



MINISTÉRIO PÚBLICO DO ESTADO DE RORAIMA

EDITAL DE TOMADA DE PREÇOS Nº 2/2020

Torna-se público, para conhecimento dos interessados, que a **PROCURADORIA-GERAL DE JUSTIÇA/MINISTÉRIO PÚBLICO DO ESTADO DE RORAIMA – MPRR**, por sua Comissão Permanente de Licitação, instituída pela Portaria nº 215 - PGJ, publicada no DJE nº 6639, de 6 de março de 2020, realizará licitação, na modalidade **TOMADA DE PREÇOS**, do tipo **MENOR PREÇO**, com regime de execução **INDIRETA**, empreitada por **PREÇO GLOBAL**, cujo objeto é a **contratação de empresa especializada em obra pública para construção de nova sede da Promotoria de Justiça em Mucajaí - RR**, nos termos da Lei nº 8.666/1993, da Lei Complementar nº 123/2006, do Decreto nº 8.538/2015, da Instrução Normativa SLTI/MPOG nº 1/2010 e da Instrução Normativa SG/MPDG nº 3/2018 e, ainda, de acordo com as condições estabelecidas neste Edital.

1. HORÁRIO, DATA E LOCAL PARA A ENTREGA DOS ENVELOPES CONTENDO A DOCUMENTAÇÃO E PROPOSTAS

Dia: 23 de novembro de 2020

Horário: 9h (Horário local)

Endereço: Avenida Santos Dumont, nº 710, Bairro São Pedro

Cidade/UF: Boa Vista/RR CEP: 69.306-680

Processo Administrativo SEI nº 19.26.1000000.0004882/2020-82

2. HORÁRIO, DATA E LOCAL PARA INÍCIO DA SESSÃO PÚBLICA

2.1. Às 9h, do dia 23 de novembro de 2020, no 3º pavimento do Edifício-Sede da Procuradoria-Geral de Justiça, localizado na Avenida Santos Dumont, nº 710, bairro São Pedro, em Boa Vista/RR, terá início a sessão, prosseguindo-se com o credenciamento dos participantes e a abertura dos envelopes contendo a documentação de habilitação e a realização de consulta “*on line*” ao SICAF.

2.2. Em razão da pandemia de COVID-19, serão realizados todos os cuidados necessários relativos à higienização do local, distanciamento social recomendado entre a Comissão e os licitantes presentes, disponibilização de álcool em gel, utilização preferencial de escadas em substituição aos elevadores, utilização de luvas descartáveis para manuseio da documentação, assim como a utilização obrigatória de máscaras de proteção facial, conforme Portaria n. 364 - PGJ, publicada no DJE 6677, de 7/5/2020.

2.3. Os conjuntos de documentos relativos à habilitação e à proposta de preços deverão ser entregues separadamente, em envelopes fechados e lacrados, rubricados no fecho e identificados com o nome do licitante e contendo em suas partes externas e frontais, em caracteres destacados, os seguintes dizeres:

ENVELOPE Nº 1

DOCUMENTOS DE HABILITAÇÃO
PROCURADORIA-GERAL DE JUSTIÇA
TOMADA DE PREÇOS Nº 2/2020
(RAZÃO SOCIAL DO PROPONENTE)
(CNPJ)

ENVELOPE Nº 2
PROPOSTA
PROCURADORIA-GERAL DE JUSTIÇA
TOMADA DE PREÇOS Nº 2/2020
(RAZÃO SOCIAL DO PROPONENTE)
(CNPJ)

2.4. Os licitantes interessados em participar do certame não necessitam encaminhar seus representantes legais para entregar os envelopes com a documentação e as propostas, podendo, inclusive, encaminhá-los via Correio ou outro meio similar de entrega, atentando para as datas e horários finais para recebimento constantes neste Edital.

2.5. A correspondência deverá ser endereçada com aviso de recebimento para a Comissão Permanente de Licitação no endereço indicado no Item 1 deste Edital e conter os dois envelopes acima mencionados, além das declarações complementares, com antecedência mínima de 1 (uma) hora do momento marcado para abertura da sessão pública.

2.6. Não será aceito o envio de documentação e proposta da licitante via *e-mail*, ainda que em razão dos cuidados exigíveis pela pandemia de COVID-19, visto que o envio virtual não garantirá, sob hipótese alguma, a inviolabilidade das propostas e documentos de habilitação que somente deverão ser de conhecimento público por ocasião da Sessão Pública de Tomada de Preços.

3. DO REPRESENTANTE E DO CREDENCIAMENTO

3.1. Os licitantes que desejarem se manifestar durante as fases do procedimento licitatório deverão estar devidamente representados por:

3.1.1. **Titular da empresa licitante**, devendo apresentar cédula de identidade ou outro documento de identificação oficial, acompanhado de:

- a) Registro Comercial no caso de empresa individual;
- b) Contrato Social ou Estatuto em vigor, no caso de sociedades comerciais; e,
- c) No caso de sociedades por ações, dos documentos de eleição de seus administradores;
- d) Inscrição do ato constitutivo, no caso de sociedades civis, acompanhada de prova de diretoria em exercício; e,
- e) Ata de fundação e estatuto social em vigor, com a ata da assembleia que o aprovou, devidamente arquivado na Junta Comercial ou inscrito no Registro Civil das Pessoas Jurídicas da respectiva sede, no caso de sociedades cooperativas;

f) Tais documentos devem constar expressos poderes para exercerem direitos e assumir obrigações em decorrência de tal investidura.

3.1.2. **Representante designado pela empresa licitante**, que deverá apresentar:

a) instrumento particular de procuração ou documento equivalente, com poderes para se manifestar em nome da empresa licitante em qualquer fase da licitação, acompanhado de:

a.1) documento de identificação oficial e do registro comercial, no caso de empresa individual;

a.2) contrato social ou estatuto em vigor, no caso de sociedades comerciais;

a.3) no caso de sociedades por ações, acompanhado de documentos de eleição de seus administradores;

a.4) inscrição do ato constitutivo, no caso de sociedades civis, acompanhada de prova de diretoria em exercício; e;

a.5) ata de fundação e estatuto social em vigor, com a ata da assembleia que o aprovou, devidamente arquivado na Junta Comercial ou inscrito no Registro Civil das Pessoas Jurídicas da respectiva sede, no caso de sociedades cooperativas.

3.2. Cada representante legal/credenciado deverá representar apenas uma empresa licitante.

4. **OBJETO**

4.1. A presente licitação tem por objeto a escolha da proposta mais vantajosa para a **contratação de empresa especializada em obra pública para construção de nova sede da Promotoria de Justiça em Mucajaí - RR**, mediante o regime empreitada por **PREÇO GLOBAL**, conforme condições, quantidades, exigências e especificações discriminadas no Projeto Básico e demais documentos anexos a este Edital.

4.2. A licitação compõe-se de item único, conforme tabela constante do Projeto Básico – ANEXO I (Resumo do Orçamento), sagrando-se vencedor o licitante que ofertar o menor preço.

5. **DOS RECURSOS ORÇAMENTÁRIOS**

5.1. O valor global máximo para esta licitação perfaz a importância de **R\$ 1.156.517,25 (um milhão, cento e cinquenta e seis mil, quinhentos e dezessete reais e vinte e cinco centavos)**, conforme Projeto Básico – ANEXO I (Resumo do Orçamento), já incluso o valor do BDI.

5.2. As despesas decorrentes da presente licitação deverão ser empenhadas no Programa de Trabalho 03.062.004.2249 - FUEMP, Elemento de Despesa 449051, Subelemento 11, Fonte 301, onde existem recursos orçamentários disponíveis ou na rubrica orçamentária que o substitua.

6. **DA PARTICIPAÇÃO NA LICITAÇÃO**

6.1. Poderão participar desta licitação, os interessados cujo ramo de atividade seja compatível com o objeto desta licitação.

6.2. Não poderão participar desta licitação:

6.2.1. Interessados proibidos de participar de licitações e celebrar contratos administrativos, na forma da legislação vigente;

6.2.2. Interessados suspensos de participar de licitações e impedidos de contratar com o Ministério Público do Estado de Roraima, responsável por esta licitação, conforme art. 87, inciso III, da Lei nº 8.666, de 1993;

- 6.2.3. Entidades estrangeiras que não tenham representação legal no Brasil com poderes expressos para receber citação e responder administrativa ou judicialmente;
- 6.2.4. Interessados que estejam sob falência, em recuperação judicial ou extrajudicial, concurso de credores, concordata ou insolvência, em processo de dissolução ou liquidação;
- 6.2.5. O autor do projeto, básico ou executivo, pessoa física ou jurídica, se houver;
- 6.2.6. Entidade empresarial responsável pela elaboração do projeto básico ou executivo ou da qual o autor do projeto seja dirigente, gerente, acionista ou detentor de mais de 5% (cinco por cento) do capital com direito a voto ou controlador, responsável técnico ou subcontratado, se houver;
- 6.2.7. Servidor ou dirigente do Ministério Público do Estado de Roraima ou responsável pela licitação;
- 6.2.8. Entidades empresariais que estejam reunidas em consórcio;
- 6.2.9. Quaisquer interessados que se enquadrem nas vedações previstas no artigo 9º da Lei nº 8.666/1993.
- 6.2.10. Empresa com registro no Tribunal de Contas da União no cadastro de Licitantes Inidôneos;
- 6.2.11. Empresa com existência de débitos inadimplidos registrados no Banco Nacional de Devedores Trabalhistas da Justiça do Trabalho;
- 6.2.12. Empresa com existência de registro no Cadastro Nacional de Condenações Cíveis por Improbidade Administrativa, mantido pelo Conselho Nacional de Justiça;
- 6.2.13. Empresa com existência de registro no Cadastro de Empresas Inidôneas e Suspensas – CEIS e Cadastro Nacional de Empresas Punidas - CNEIP, mantido pela Controladoria-Geral da União;
- 6.2.14. Organizações da Sociedade Civil de Interesse Público - OSCIP, atuando nessa condição (Acórdão nº 746/2014-TCU-Plenário).
- 6.2.15. Empresas prestadoras de serviço das quais Membro ou Servidor ocupante de cargo de direção, chefia e assessoramento do Ministério Público do Estado de Roraima – ou ainda seu cônjuge, companheiro(a) ou parente em linha reta, colateral ou por afinidade até o terceiro grau – sejam sócios, gerentes ou diretores, conforme dispõe o art. 3º da Resolução nº 37, de 28 de abril de 2009, do Conselho Nacional do Ministério Público – CNMP, conforme declarado nos termos constantes no Anexo XIII.

7. DA VISTORIA

- 7.1. Poderá o licitante, **facultativamente** e antes de encaminhar sua proposta, realizar vistoria nas instalações do local da obra para definir detalhes sobre a execução dos serviços listados no Projeto Básico e verificar possíveis adequações a serem realizadas no local, as quais, se identificadas, correrão exclusivamente por conta da CONTRATADA.
- 7.2. A vistoria poderá ser previamente agendada até 2 (dois) dias anteriores à data designada para Sessão Pública, mediante requerimento junto à Coordenação de Arquitetura e Engenharia do Ministério Público do Estado de Roraima, no telefone (95) 3621-2900, ramal 4046, de segunda a sexta-feira, no horário de 09h às 17h ou, excepcionalmente, pelo *e-mail* cae@mpr.mp.br.
- 7.3. Acompanhado por servidor designado para esse fim, a vistoria ocorrerá de segunda à sexta-feira, das 8 horas às 18 horas, devendo o agendamento ser efetuado previamente pelos canais informados no item 7.2. O prazo para vistoria iniciar-se-á no dia útil seguinte ao da publicação do Edital, estendendo-se até o dia útil anterior à data prevista para a abertura da sessão pública.
- 7.4. Para a vistoria o licitante, ou o seu representante legal, deverá estar devidamente identificado, apresentando documento de identidade civil e documento expedido pela empresa comprovando sua habilitação para a realização da vistoria.

- 7.5. Por ocasião da vistoria, ao licitante, ou ao seu representante legal, poderá ser entregue CD-ROM, “*pen-drive*” ou outra forma compatível de reprodução, contendo as informações relativas ao objeto da licitação, para que a empresa tenha condições de bem elaborar sua proposta.
- 7.6. A não realização da vistoria, quando facultativa, não poderá embasar posteriores alegações de desconhecimento das instalações, dúvidas ou esquecimentos de quaisquer detalhes dos locais da prestação dos serviços, devendo a licitante vencedora assumir os ônus dos serviços decorrentes.
- 7.7. A licitante deverá declarar que tomou conhecimento de todas as informações e das condições locais para o cumprimento das obrigações objeto da licitação.
- 7.8. A Declaração de Vistoria consta no Anexo XII deste Edital e, caso realizada, poderá ser encaminhada no Envelope nº 1.

8. DA HABILITAÇÃO

- 8.1. Participarão desta licitação entidades com credenciamento regular no Sistema de Cadastramento Unificado de Fornecedores – SICAF, em relação aos níveis habilitação jurídica, regularidade fiscal federal e trabalhista e qualificação econômico-financeira, conforme disposto nos arts. 4º, caput, e 10 a 16 da Instrução Normativa SG/MPDG nº 3/2018, e entidades não credenciadas no referido sistema, mas que atenderem a todas as condições exigidas para cadastramento até o terceiro dia anterior à data do recebimento das propostas.
- 8.2. As licitantes que não atendam aos requisitos para a emissão do Certificado de Registro Cadastral perante o SICAF (art. 17 Instrução Normativa SG/MPDG nº 3/2018) deverão encaminhar para a Comissão Permanente de Licitação a documentação de Habilitação Cadastral até o terceiro dia anterior à data prevista para a abertura das propostas, que ficará sob custódia da Comissão e comporá a documentação de habilitação junto com os demais documentos exigidos neste edital, nos termos do art. 22, §2º da Lei 8.666/1993.
- 8.2.1. Em razão da pandemia de COVID-19 e no caso dos servidores da Comissão Permanente de Licitação do MPRR permanecerem em trabalho remoto, o envio poderá ocorrer pelo *e-mail* cpl@mprr.mp.br.
- 8.3. Os documentos da Habilitação Cadastral correspondem aos itens de (1) Habilitação Jurídica e (2) Regularidade Fiscal (nos níveis federal, estadual e municipal) e Trabalhista exigidos neste edital, conforme dispõe o arts. 10, 11 e 12 da Instrução Normativa SG/MPDG nº 3/2018, os quais deverão ser acondicionados em envelope, conforme estabelecido para os documentos de habilitação.
- 8.4. A apresentação dos documentos da Habilitação Cadastral não isenta a entrega do envelope pertinente aos demais Documentos de Habilitação na ocasião oportuna fixada neste edital.
- 8.5. O certificado de registro cadastral a que se refere o §1º do art. 36 da lei 8666/1993 substitui os documentos enumerados nos arts. 28 a 31 da citada lei, quanto às informações disponibilizadas em sistema informatizado de consulta direta indicado no edital, obrigando-se a parte a declarar, sob as penalidades legais, a superveniência de fato impeditivo da habilitação.
- 8.6. A documentação de que trata o art. 32 da lei 8666/1993 poderá ser substituída por registro cadastral emitido por órgão ou entidade pública, desde que o registro tenha sido feito em obediência ao disposto na lei 8666/1993.
- 8.7. Para a habilitação regulamentada na Instrução Normativa SG/MPDG nº 3/2018, o interessado deverá atender às condições exigidas para cadastramento no SICAF, até o terceiro dia útil anterior à data prevista para recebimento das propostas.
- 8.8. O SICAF será utilizado para aferição da habilitação jurídica, regularidade fiscal federal, estadual e municipal e regularidade trabalhista por meio de consulta *on line*.

8.9. A inexistência de registro no Tribunal de Contas da União no cadastro de Licitantes Inidôneos, de registro no Cadastro Nacional de Condenações Cíveis por Ato de Improbidade Administrativa e Inelegibilidade - CNIA, mantido pelo Conselho Nacional de Justiça, de registro no Cadastro de Empresas Inidôneas e Suspensas – CEIS e Cadastro Nacional de Empresas Punidas - CNEIP, mantido pela Controladoria-Geral da União ocorrerão mediante Consulta Consolidada de Pessoa Jurídica do Tribunal de Contas da União no sítio <https://certidoes-apf.apps.tcu.gov.br/>.

8.10. Também poderão ser consultados os sítios oficiais emissores de certidões, especialmente quando o licitante esteja com alguma documentação vencida junto ao SICAF. A validade das certidões emitidas por meio da rede mundial de computadores (*Internet*) ficará condicionada à verificação da sua legitimidade por meio de consulta *on line*.

8.11. Procedida a consulta, serão impressas declarações demonstrativas da situação de cada licitante credenciado, que serão assinadas pelos membros da Comissão Permanente de Licitação, bem como pelos representantes legais das empresas licitantes.

8.12. A título de habilitação no certame, os licitantes deverão apresentar a seguinte documentação no Envelope nº 1, salvo quando as informações pertinentes estiverem contempladas de forma regular no SICAF:

8.12.1. **HABILITAÇÃO JURÍDICA:**

- a) no caso de empresário individual, inscrição no Registro Público de Empresas Mercantis;
- b) para as sociedades empresárias ou empresas individuais de responsabilidade limitada - EIRELI: ato constitutivo, estatuto ou contrato social em vigor, devidamente registrado na Junta Comercial da respectiva sede, acompanhado de documento comprobatório de seus administradores;
- c) em se tratando de sociedades comerciais ou empresa individual de responsabilidade limitada: ato constitutivo em vigor, devidamente registrado, e, no caso de sociedades por ações, acompanhado de documentos de eleição de seus administradores;
- d) inscrição no Registro Público de Empresas Mercantis onde opera, com averbação no Registro onde tem sede a matriz, no caso de ser o participante sucursal, filial ou agência;
- e) inscrição do ato constitutivo no Registro Civil das Pessoas Jurídicas, no caso de sociedades simples, acompanhada de prova de diretoria em exercício;
- f) decreto de autorização, em se tratando de sociedade empresária estrangeira em funcionamento no País;
- g) os atos constitutivos das empresas licitantes deverão estar acompanhados dos demais documentos aditivos e modificativos do seu texto ou, preferencialmente, da respectiva consolidação.

8.12.2. **REGULARIDADE FISCAL E TRABALHISTA:**

- a) prova de inscrição no Cadastro Nacional de Pessoas Jurídicas;
- b) prova de regularidade fiscal perante a Fazenda Nacional, mediante apresentação de certidão expedida conjuntamente pela Secretaria da Receita Federal do Brasil (RFB) e pela Procuradoria-Geral da Fazenda Nacional (PGFN), referente a todos os créditos tributários federais e à Dívida Ativa da União (DAU) por elas administrados, inclusive aqueles relativos à Seguridade Social, nos termos da Portaria Conjunta nº 1.751, de 02/10/2014, do Secretário da Receita Federal do Brasil e da Procuradora-Geral da Fazenda Nacional.
- c) prova de regularidade com o Fundo de Garantia do Tempo de Serviço (FGTS);

- d) prova de inexistência de débitos inadimplidos perante a Justiça do Trabalho, mediante a apresentação de certidão negativa ou positiva com efeito de negativa, nos termos do Título VII-A da Consolidação das Leis do Trabalho, aprovada pelo Decreto-Lei nº 5.452, de 1º de maio de 1943;
- e) prova de inscrição no cadastro de contribuintes estadual/municipal, relativo ao domicílio ou sede do licitante, pertinente ao seu ramo de atividade e compatível com o objeto contratual;
- f) prova de regularidade com a Fazenda Estadual/Municipal do domicílio ou sede do licitante;
- g) prova de inexistência de registro no Tribunal de Contas da União no cadastro de Licitantes Inidôneos;
- h) prova de inexistência de registro no Cadastro Nacional de Condenações Cíveis por Ato de Improbidade Administrativa e Inelegibilidade - CNIA, mantido pelo Conselho Nacional de Justiça;
- i) prova de inexistência de registro no Cadastro de Empresas Inidôneas e Suspensas – CEIS e Cadastro Nacional de Empresas Punidas - CNEIP, mantido pela Controladoria-Geral da União;
- g) caso o fornecedor seja considerado isento de tributos relacionados ao objeto licitatório, deverá comprovar tal condição mediante a apresentação de declaração emitida pela correspondente Fazenda do domicílio ou sede do fornecedor, ou outra equivalente, na forma da lei;
- h) Caso o licitante detentor do menor preço seja Microempresa ou Empresa de Pequeno Porte deverá apresentar toda a documentação exigida para efeito de comprovação de regularidade fiscal, mesmo que esta apresente alguma restrição, sob pena de inabilitação, conforme art. 43 da Lei Complementar 123/2006.

8.12.3. **QUALIFICAÇÃO TÉCNICA:**

Todos os licitantes, credenciados ou não no SICAF, deverão comprovar, ainda, a qualificação técnica por meio da apresentação dos documentos que seguem, no Envelope nº 1:

a) Quanto à qualificação TÉCNICA-OPERACIONAL:

- a.1) Certidão de Registro do licitante no Conselho Regional de Engenharia e Agronomia (CREA) e/ou Conselho de Arquitetura e Urbanismo (CAU) competente da região a que estiver vinculada, dentro do prazo de validade, que comprove atividade relacionada com o objeto da licitação;
- a.2) Caso a empresa vencedora não tenha sede situada em Roraima deverá, quando da assinatura do contrato, apresentar o visto do Registro no CREA-RR e/ou CAU-RR e comprovação de representação (escritório) na cidade de Boa Vista ou no município em que o serviço será realizado;
- a.3) Possuir 1 (um) ou mais Atestado (s) ou Declaração (ões) de Capacidade Técnica, em nome do licitante, expedido por pessoas jurídicas de direito público ou privado, que comprove, em cada atestado, que a empresa licitante tenha executado ou que venha executando serviços de engenharia;
- a.3) O (s) atestado (s) ou declaração (ões) de capacidade técnica deverá se referir a serviços prestados no âmbito de sua atividade econômica principal e/ou secundária especificada no contrato social registrado na junta comercial competente, bem como no cadastro de Pessoas Jurídicas da Receita Federal do Brasil – RFB.

a.4) A Administração se resguarda no direito de diligenciar junto à pessoa jurídica emitente do Atestado/Declaração de Capacidade Técnica, visando obter informação sobre o serviço fornecido, bem como cópias dos respectivos contratos e aditivos e/ou outros documentos comprobatórios do conteúdo declarado.

b) Quanto à qualificação TÉCNICO-PROFISSIONAL:

b.1) Comprovação de possuir em seu quadro de profissionais, na data da abertura das propostas, ao menos 1 (um) profissional de nível superior com formação em Engenharia Civil / Arquitetura, detentor de Atestado (s) de Capacidade Técnica, devidamente registrado (s) no conselho da categoria na região competente, relativo (s) à prestação de serviço (s) compatível (eis) com o objeto da presente licitação;

b.2) A comprovação de vínculo profissional far-se-à com a apresentação de cópia da carteira de trabalho (CTPS) em que conste a licitante como contratante, do Contrato Social da licitante em que conste o profissional como sócio, do Contrato de Trabalho ou de Atestado Técnico da empresa, devidamente registrado no CREA – Conselho Regional de Engenharia e Agronomia ou CAU – Conselho de Arquitetura da região competente, em que conste o profissional como responsável técnico, ou, ainda, Declaração de contratação futura do profissional detentor do atestado apresentado, desde que acompanhada de declaração de anuência do profissional. A contratação do citado profissional será efetivada em data não posterior à assinatura do contrato;

b.3) A comprovação do profissional de nível superior ser detentor de Atestado de Capacidade Técnica se dará pela apresentação de Certidão de Acervo Técnico emitido pelo CREA – Conselho Regional de Engenharia e Agronomia ou CAU – Conselho de Arquitetura da região competente, podendo ser aceita Certidão de Acervo Técnico posta em Atestado de Capacidade Técnica, comprovando a efetiva realização dos serviços, com objeto similar ao da presente licitação;

b.4) Declaração indicando o nome, CPF, número do registro no CREA/CAU da região competente, do responsável técnico que acompanhará a execução dos serviços de que trata o objeto da contratação. O nome do responsável técnico indicado deverá ser o mesmo que constar dos atestados de responsabilidade técnica devidamente apresentados para qualificação técnica da licitante;

b.5) No caso de dois ou mais licitantes apresentarem atestados de um mesmo profissional, como comprovação de qualificação técnica, ambos serão inabilitados.

b.6) No decorrer da execução do serviço, os profissionais de que trata este subitem poderão ser substituídos, nos termos do artigo 30, §10, da Lei nº 8.666/1993, por profissionais de experiência equivalente ou superior, desde que a substituição seja aprovada pela Administração.

8.12.4. QUALIFICAÇÃO ECONÔMICA-FINANCEIRA:

a) Certidão negativa de falência ou recuperação judicial, ou liquidação judicial, ou de execução patrimonial, conforme o caso, expedida pelo distribuidor da sede do licitante, ou de seu domicílio, dentro do prazo de validade previsto na própria certidão ou, na omissão desta, expedida a menos de 30 (trinta) dias contados da data da sua apresentação;

b) Balanço patrimonial e demonstrações contábeis do último exercício social, já exigíveis e apresentados na forma da lei, que comprovem a boa situação financeira da empresa, vedada a sua substituição por balancetes ou balanços provisórios, podendo ser atualizados por índices oficiais quando encerrado há mais de 3 (três) meses da data de apresentação da proposta;

- c) O balanço patrimonial deverá estar assinado por Contador ou por outro profissional equivalente, devidamente registrado no Conselho Regional de Contabilidade;
- d) As empresas constituídas no exercício em curso deverão apresentar cópia do balanço de abertura ou cópia do livro diário contendo o balanço de abertura, inclusive com os Termos de Abertura e Encerramento;
- e) A boa situação financeira do licitante será avaliada pelos Índices de Liquidez Geral (LG), Solvência Geral (SG) e Liquidez Corrente (LC), maiores que 1 (um), resultantes da aplicação das fórmulas abaixo, com os valores extraídos de seu balanço patrimonial ou apurados mediante consulta “on line”, no caso de empresas inscritas no SICAF:

LG	Ativo Circulante + Realizável a Longo Prazo
	Passivo Circulante + Passivo Não Circulante
SG	Ativo Total
	Passivo Circulante + Passivo Não Circulante
LC	Ativo Circulante
	Passivo Circulante

8.13. Todos os licitantes, credenciados ou não no SICAF, deverão apresentar, ainda, no Envelope nº 1:

8.14. Declaração de que não utiliza de mão de obra direta ou indireta de menores de 18 (dezoito) anos em trabalho noturno, perigoso ou insalubre e de qualquer trabalho a menores de 16 (dezesesseis) anos, salvo na condição de aprendiz, a partir de 14 (quatorze) anos, nos termos da Lei nº 9.854/1999, conforme modelo constante no Anexo XI.

8.14.1. Declaração de Acessibilidade quanto cumprimento de reserva de cargos para pessoas com deficiência ou reabilitados da Previdência Social, nos termos do art. 93 da lei 8.213/1991, conforme modelo constante no Anexo XIV;

8.14.2. Declaração de que não possui em sua cadeia produtiva empregados executando trabalho degradante ou forçado, nos termos do inciso III e IV do art. 1º e do art. 5º da Constituição Federal (Anexo XV);

8.14.3. Declaração de cumprimento de cota de aprendizagem, nos termos do art. 429 da Consolidação das Leis do Trabalho (Anexo XVI);

8.14.4. Declaração de Regularidade, em atendimento ao item 6.2.14 deste Edital, conforme dispõe o art. 3º da Resolução/CNMP nº 37/2009, informando que a empresa não tem como sócio, gerente ou diretor, membro ou servidor ocupante de cargo de direção do Ministério Público do Estado de Roraima, bem como, cônjuge, companheiro ou parente até o terceiro grau, inclusive, conforme modelo constante no Anexo XIII deste Edital.

8.15. Os documentos para habilitação poderão ser apresentados em original, por qualquer processo de cópia autenticada por cartório competente ou por servidor da Administração, ou publicação em órgão da Imprensa Oficial.

9. DA PROPOSTA

9.1. A proposta, apresentada no Envelope nº 2, será redigida no idioma pátrio, impressa, devidamente datada, rubricada em todas as suas páginas e ao final firmada pelo representante legal da

empresa licitante, sem emendas, rasuras, entrelinhas ou ressalvas, devendo conter:

9.2. A razão social e CNPJ da empresa licitante;

9.2.1. Especificações do objeto de forma clara, observadas as especificações constantes do Projeto Básico e demais documentos técnicos anexos;

a) Compete à licitante, para apresentação da proposta de preços, realizar minucioso estudo, verificação e comparação de todos os desenhos dos projetos, detalhes constantes das especificações e demais documentos técnicos fornecidos pela Coordenação de Arquitetura e Engenharia (Anexos do Projeto Básico), para a execução da obra, inclusive quanto aos quantitativos.

9.2.2. O valor global da proposta expresso em moeda corrente nacional, em numeral e por extenso, conforme modelo de proposta constante do Anexo III – Modelo de Proposta de Orçamento Sintético;

9.2.3. A Planilha de Custos e Formação de Preços, conforme Anexo V – Modelo de Planilha de Composição de Custos Unitários Auxiliares.

a) Nos valores propostos deverão estar inclusos todos os custos operacionais, encargos previdenciários, trabalhistas, tributários, comerciais e quaisquer outros que incidam direta ou indiretamente na execução do objeto.

b) Na composição dos preços unitários, o licitante deverá apresentar discriminadamente as parcelas relativas à mão de obra, materiais, equipamentos e serviços.

c) Todos os dados informados pelo licitante em sua planilha deverão refletir com fidelidade os custos especificados e a margem de lucro pretendida.

d) Erros no preenchimento da planilha não constituem motivo para a desclassificação da proposta. Na hipótese de incoerência entre preço unitário e global, prevalecerá o primeiro (unitário).

e) A proposta apresentada em nenhuma hipótese poderá ser alterada, quanto ao seu conteúdo, seja quanto ao preço, prazo ou qualquer condição que importe em modificação dos seus termos originais, nem serão permitidos quaisquer adendos, acréscimos ou esclarecimentos à documentação e às propostas, exceto a promoção de diligências consideradas necessárias pela Comissão para esclarecer ou complementar a instrução do processo licitatório.

f) Verificada a discrepância entre valor grafado em algarismos e por extenso, prevalecerá o valor por extenso;

g) Erros de transcrição das quantidades previstas, mantém-se o preço unitário e corrige-se a quantidade e o preço total;

h) Erros de multiplicação do preço unitário pela quantidade correspondente, mantém-se o preço unitário e a quantidade retificando o preço total;

i) Erro de adição, mantém-se as parcelas corretas e retifica-se a soma.

9.2.4. A Composição do BDI, ajustado à proposta apresentada, detalhando todos os seus componentes, inclusive de forma percentual, conforme Anexo VI.

a) A licitante deverá apresentar o custo do LDI (Lucros e Despesas Indiretas) em planilha específica, contendo a composição detalhada dos seus itens, não devendo constar nesta planilha despesas relativas à administração e manutenção específica do canteiro de obras e despesas diretas da obra.

b) Os tributos IRPJ e CSLL não deverão integrar o cálculo do BDI, por se constituírem em tributos de natureza direta e personalística, que oneram pessoalmente o Contratado, não

devendo ser repassado à Contratante, conforme determinação contida no item 9.1 do Acórdão nº 950/2007 – Plenário, do Tribunal de Contas da União.

c) O Anexo I - 5/8 do Projeto Básico contém a fórmula a ser adotada pela licitante para cálculo do valor do BDI, que segue as recomendações do TCU-Tribunal de Contas da União – Acórdão 2622/2013.

c.1) Cada licitante adotará os valores percentuais das variáveis ali contidas (AC, S, R, G, I, L e DR), de acordo com seus critérios técnicos.

c.2) A Coordenação de Arquitetura e Engenharia do Ministério Público do Estado de Roraima considerou a variável IMP (tributos) contemplando **ISS + PIS + COFINS + CPRB**;

d) O orçamento básico do MPRR considerou os preços unitários com **desoneração da mão de obra**, utilizando as tabelas do SINAPI_07/2020 e adotando a taxa percentual de 4,5% para a CPRB (lei 13.161/2015), para o cálculo da taxa do BDI.

e) As licitantes deverão apresentar planilha detalhada relativa aos Encargos Sociais de acordo com a opção utilizada pela empresa (mão de obra desonerada ou mão de obra não desonerada), na composição de seus custos unitários, conforme Lei nº 13.161/2015, a qual facultou a opção pelo recolhimento da contribuição CPRB sobre o faturamento ou pela contribuição patronal, já que o valor final do orçamento varia em função da opção adotada (variação na taxa de leis sociais e variação na taxa de BDI);

f) A licitante que optar, em suas composições de custos unitários, pelo critério de NÃO DESONERAÇÃO da mão de obra (recolhimento da contribuição patronal de 20%) e considerar o tributo CPRB (4,5%) no cálculo da taxa de BDI–Benefícios e Despesas Indiretas, terá sua proposta **desclassificada**.

g) As alíquotas de tributos cotadas pelo licitante não podem ser superiores aos limites estabelecidos na legislação tributária;

h) As empresas licitantes optantes pelo Simples Nacional deverão apresentar os percentuais de ISS, PIS e COFINS, discriminados na composição do BDI, compatíveis as alíquotas a que estão obrigadas a recolher, conforme previsão contida no Anexo IV da Lei Complementar 123/2006.

i) A composição de encargos sociais das empresas optantes pelo Simples Nacional não poderá incluir os gastos relativos às contribuições que estão dispensadas de recolhimento (Sesi, Senai, Sebrae etc.), conforme dispões o art. 13, § 3º, da referida Lei Complementar;

j) O orçamento proposto e o Cronograma Físico-Financeiro, detalhado com todos os itens da planilha orçada pela licitante, deverão ser devidamente assinados por profissional habilitado, pertencente ao quadro da empresa, ou por seu responsável técnico.

l) A licitante deverá propor um único preço unitário para cada tipo de tarefa ou serviço, constante do Orçamento do MPRR. Caso contrário, a Comissão recalculará a proposta, adotando sempre o menor preço apresentado. Deverá ser observado o parágrafo 3º, do artigo 44, bem como o inciso II do artigo 48 da Lei nº 8.666/93 e suas alterações.

m) A licitante deverá apresentar a planilha de composição de preços unitários para todos os itens da planilha orçamentária dos serviços, sem a qual a proposta será desclassificada.

n) A remuneração dos profissionais deverá obedecer integralmente à Convenção Coletiva de Trabalho em vigor, celebrada entre os Sindicatos dos Empregadores e Empregados da Indústria da Construção Civil.

o) Previamente à assinatura do contrato, o cronograma de execução dos serviços poderá ser revisado e adequado pelo MPRR, para atender aos interesses do Ministério Público de Roraima.

p) A proposta da empresa contemplará a documentação técnica conforme se segue:

p.1) Planilha de quantidades com os respectivos preços unitários propostos em moeda nacional, valor global e por extenso, rubricada e assinada pelo responsável técnico da licitante, sempre arredondado com 2 (duas) casas decimais;

p.2) Cronograma físico-financeiro proposto pela licitante, seguindo modelo contido no Anexo IV;

p.3) Demonstrativo da composição do BDI proposto pela licitante, observando o que está definido nos itens 9.2.4 "a" e 9.2.4 "c";

p.4) Declaração formal da licitante indicando a relação da equipe técnica especializada para a realização do objeto desta licitação, incluindo o(s) profissional(is) que comprove(m) a sua capacitação técnica, até o nível de Mestre, e os demais operários disponibilizados no canteiro de obras, bem como relação detalhada dos equipamentos e EPI's necessários e disponíveis para a realização do objeto desta licitação;

p.5) Planilha Demonstrativa dos Encargos Sociais adotados.

p.6) Composições de Custos Unitários referentes a cada um dos serviços da proposta apresentada, seguindo modelo anexo ao instrumento convocatório.

10. DA ABERTURA DOS ENVELOPES

10.1. No dia, hora e local designados neste Edital, em ato público, na presença dos licitantes, a Comissão Permanente de Licitação receberá, de uma só vez, os Envelopes nº 1 e nº 2, bem como as declarações complementares, e procederá à abertura da licitação.

10.2. Os atos públicos poderão ser assistidos por qualquer pessoa, mas somente deles participarão ativamente os licitantes ou representantes credenciados, não sendo permitida a intercomunicação entre eles, nem atitudes desrespeitosas ou que causem tumultos e perturbem o bom andamento dos trabalhos.

10.3. **As declarações complementares deverão ser entregues separadamente dos envelopes acima mencionados e consistem nos seguintes documentos:**

a) Declaração de que a proposta foi elaborada de forma independente, nos termos da Instrução Normativa SLTI/MPOG nº 2/2009, conforme modelo Anexo VIII.

a.1) A ausência do documento mencionado no subitem anterior implicará a **desclassificação** da proposta.

b) Declaração de enquadramento da licitante como Microempresa – ME, Empresa de Pequeno Porte – EPP ou Cooperativa equiparada – COOP, nos termos do art. 34 da Lei n. 11.488, de 2007 apta a usufruir do tratamento favorecido estabelecido nos arts. 42 a 49 da Lei Complementar n. 123, de 2006, conforme modelo Anexo X.

b.1) A apresentação declaração mencionada no subitem anterior é facultativa e deverá ser entregue tão-somente pelas licitantes efetivamente enquadradas que pretendam se beneficiar do regime legal diferenciado e que não tenham sido alcançadas por alguma hipótese de exclusão do tratamento jurídico diferenciado.

b.2) A participação em licitação na condição de microempresa ou empresa de pequeno porte ou cooperativa equiparada, sem que haja o enquadramento nessas

categorias, ensejará a aplicação das sanções previstas em Lei e a exclusão do regime de tratamento diferenciado. A comissão poderá realizar diligências para verificar a veracidade da declaração.

10.4. Depois de ultrapassado o horário para recebimento dos envelopes, nenhum outro será recebido, nem tampouco serão permitidos quaisquer adendos ou esclarecimentos relativos à documentação ou proposta de preços apresentadas.

10.5. A seguir, serão identificados os licitantes e proceder-se-á à abertura dos Envelopes nº 1 - Documentos de Habilitação.

10.5.1. O conteúdo dos envelopes será rubricado pelos membros da Comissão e pelos licitantes presentes ou por seus representantes, e consultado o SICAF, se for o caso.

10.6. Como condição prévia ao exame da documentação de habilitação do licitante, a Comissão verificará o eventual descumprimento das condições de participação, especialmente quanto à existência de sanção que impeça a participação no certame ou a futura contratação, mediante a consulta aos seguintes cadastros:

10.6.1. SICAF;

10.6.2. Inexistência de registro no Tribunal de Contas da União no cadastro de Licitantes Inidôneos, de registro no Cadastro Nacional de Condenações Cíveis por Ato de Improbidade Administrativa e Inelegibilidade - CNIA, mantido pelo Conselho Nacional de Justiça, de registro no Cadastro de Empresas Inidôneas e Suspensas – CEIS e Cadastro Nacional de Empresas Punidas - CNEIP, mantido pela Controladoria-Geral da União ocorrerão mediante Consulta Consolidada de Pessoa Jurídica do Tribunal de Contas da União no sítio <https://certidoes-apf.apps.tcu.gov.br/>.

10.6.3. A consulta aos cadastros será realizada em nome da empresa licitante e também de seu sócio majoritário, por força do artigo 12 da Lei nº 8.429/1992, que prevê, dentre as sanções impostas ao responsável pela prática de ato de improbidade administrativa, a proibição de contratar com o Poder Público, inclusive por intermédio de pessoa jurídica da qual seja sócio majoritário.

10.7. Constatada a existência de sanção, a Comissão reputará o licitante inabilitado, por falta de condição de participação.

10.7.1. Não ocorrendo a inabilitação por força das situações acima mencionadas, a documentação de habilitação dos licitantes então será verificada, conforme demais exigências previstas neste instrumento convocatório.

10.7.2. Caso a Comissão julgue conveniente, poderá suspender a reunião para analisar os documentos apresentados, marcando, na oportunidade, nova data e horário em que voltará a reunir-se, informando os licitantes. Nessa hipótese, todos os documentos de habilitação já rubricados e os Envelopes nº 2 - Proposta de Preços, rubricados externamente por todos os licitantes e pelos membros da Comissão, permanecerão em poder desta, até que seja concluída a fase de habilitação.

10.8. **Ao licitante inabilitado será devolvido o respectivo Envelope nº 2, sem ser aberto**, depois de transcorrido o prazo legal sem interposição de recurso ou de sua desistência, ou da decisão desfavorável do recurso.

10.9. Após o procedimento de verificação da documentação de habilitação, os Envelopes nº 2 - Proposta de Preços dos licitantes habilitados serão abertos, na mesma sessão, desde que todos os licitantes tenham desistido expressamente do direito de recorrer, ou em ato público especificamente marcado para este fim, após o regular decurso da fase recursal.

10.9.1. Não ocorrendo a desistência expressa de todos os licitantes, quanto ao direito de recorrer, os Envelopes nº 2 - Proposta de Preços serão rubricados pelos licitantes presentes ao ato e mantidos invioláveis até a posterior abertura.

- 10.9.2. Ultrapassada a fase de habilitação e abertas as propostas, não cabe desclassificar o licitante por motivo relacionado com a habilitação, salvo em razão de fatos supervenientes ou só conhecidos após o julgamento.
- 10.10. As propostas de preços dos licitantes habilitados serão então julgadas, conforme item próprio deste Instrumento Convocatório.
- 10.11. Se todos os licitantes forem inabilitados ou todas as propostas forem desclassificadas, a Comissão Permanente de Licitação poderá fixar o prazo de 8 (oito) dias úteis para a apresentação de nova documentação ou proposta, escoimadas das causas que as inabilitaram ou desclassificaram.
- 10.12. Em todos os atos públicos, serão lavradas atas circunstanciadas, assinadas pelos membros da Comissão e pelos representantes credenciados e licitantes presentes.
- 10.13. Será considerado inabilitado o licitante que:
- 10.13.1. Não apresentar os documentos exigidos por este Instrumento Convocatório no prazo de validade e/ou devidamente atualizados, ou não comprovar sua habilitação por meio do SICAF, ressalvado o disposto quanto à comprovação da regularidade fiscal das microempresas, empresas de pequeno porte e cooperativas enquadradas no artigo 34 da Lei nº 11.488, de 2007.
- 10.13.2. Incluir a proposta de preços no Envelope nº 1.
- 10.14. Constatada a existência de alguma restrição no que tange à regularidade fiscal de microempresa, empresa de pequeno porte ou sociedade cooperativa, ela terá o prazo de 5 (cinco) dias úteis para a regularização da documentação, a realização do pagamento ou parcelamento do débito e a emissão de eventuais certidões negativas ou positivas com efeito de certidão negativa. O prazo para regularização fiscal será contado a partir da divulgação do resultado do julgamento das propostas e poderá ser prorrogado por igual período a critério da administração pública, quando requerida pelo licitante, mediante apresentação de justificativa.
- 10.15. A não regularização fiscal no prazo previsto no subitem anterior acarretará a inabilitação do licitante, sem prejuízo das sanções previstas no art. 87 da Lei nº 8.666, de 1993, sendo facultado à administração pública convocar os licitantes remanescentes, na ordem de classificação, ou revogar a licitação.
- 10.16. A intimação dos atos de habilitação ou inabilitação dos licitantes será feita mediante publicação na imprensa oficial, salvo se presentes os prepostos dos licitantes no ato público em que foi adotada a decisão, caso em que a intimação será feita por comunicação direta aos interessados e lavrada em ata.

11. DO JULGAMENTO DAS PROPOSTAS

11.1. O critério de julgamento será o menor preço global para o ITEM ÚNICO.

11.2. Na data da abertura dos envelopes contendo as propostas, serão rubricados os documentos pelos membros da Comissão de Licitação e pelos representantes legais das entidades licitantes presentes. A Comissão, caso julgue necessário, poderá suspender a reunião para análise e utilizar-se, se for o caso, de assessoramento técnico específico, por meio de parecer que integrará o processo.

11.3. A Comissão de Licitação verificará as propostas apresentadas, desclassificando desde logo aquelas que não estejam em conformidade com os requisitos estabelecidos neste Edital.

11.4. Não será considerada qualquer oferta ou vantagem não prevista neste Edital, para efeito de julgamento da proposta.

11.5. As propostas serão classificadas em ordem crescente de preços propostos.

11.6. A Comissão de Licitação verificará o porte das empresas licitantes classificadas. Havendo microempresas, empresas de pequeno porte e sociedades cooperativas participantes, procederá à comparação com os valores da primeira colocada, se esta for empresa de maior porte, para o fim de aplicar-se o disposto nos arts. 44 e 45 da LC nº 123, de 2006.

11.6.1. Nessas condições, as propostas de microempresas, empresas de pequeno porte e sociedades cooperativas que se encontrarem na faixa de até 10% (dez por cento) acima da proposta de menor preço serão consideradas empatadas com a primeira colocada.

11.6.2. A melhor classificada nos termos do item anterior terá o direito de encaminhar uma última oferta para desempate, obrigatoriamente em valor inferior ao da primeira colocada, no **prazo de 10 (dez) minutos**, caso esteja presente na sessão ou no prazo de **2 (dois) dias úteis**, contados da comunicação da Comissão de Licitação, na hipótese de ausência. Neste caso, a oferta deverá ser escrita e assinada para posterior inclusão nos autos do processo licitatório.

11.6.3. Caso a microempresa, empresa de pequeno porte melhor classificada desista ou não se manifeste no prazo estabelecido, serão convocadas as demais licitantes microempresas, empresas de pequeno porte e sociedades cooperativas que se encontrem naquele intervalo de 10% (dez por cento), na ordem de classificação, para o exercício do mesmo direito, nos mesmos prazos estabelecidos no subitem anterior.

11.7. Caso sejam identificadas propostas de preços idênticos de microempresa, empresa de pequeno porte ou sociedade cooperativa empatadas na faixa de até 10% (dez por cento) sobre o valor cotado pela primeira colocada, a Comissão de Licitação convocará os licitantes para que compareçam ao sorteio na data e horário estipulados, para que se identifique aquela que primeiro poderá reduzir a oferta.

11.8. Havendo êxito no procedimento de desempate, será elaborada a nova classificação das propostas para fins de aceitação do valor ofertado. Não sendo aplicável o procedimento, ou não havendo êxito na aplicação deste, prevalecerá a classificação inicial.

11.9. Persistindo o empate, será assegurada preferência, sucessivamente, aos serviços:

11.9.1. produzidos no País;

11.9.2. produzidos ou prestados por empresas brasileiras;

11.9.3. produzidos ou prestados por empresas que invistam em pesquisa e no desenvolvimento de tecnologia no País.

11.10. Esgotados os critérios de desempate previstos em lei, a escolha do licitante vencedor ocorrerá por meio de sorteio, para o qual os licitantes habilitados serão convocados.

11.11. Quando todos os licitantes forem desclassificados, a Comissão de Licitação poderá fixar o prazo de 8 (oito) dias úteis para a apresentação de novas propostas, escoimadas das causas de desclassificação.

11.12. Será desclassificada a proposta que:

11.12.1. Não estiver em conformidade com os requisitos estabelecidos neste edital;

11.12.2. Contiver vícios ou ilegalidades, for omissa ou apresentar irregularidades ou defeitos capazes de dificultar o julgamento;

11.12.3. Não apresentar as especificações técnicas exigidas no Projeto Básico ou anexos;

11.12.4. Contiver oferta de vantagem não prevista neste edital, inclusive financiamentos subsidiados ou a fundo perdido, ou apresentar preço ou vantagem baseada nas ofertas dos demais licitantes;

11.12.5. Não apresentar a Declaração de Elaboração Independente de Proposta, de que trata a Instrução Normativa nº 2/2009, da Secretaria de Logística e Tecnologia da Informação do Ministério do Planejamento, Orçamento e Gestão, conforme modelo Anexo VIII.

11.12.6. Apresentar, na composição de seus preços:

- a) Taxa de Encargos Sociais ou taxa de B.D.I. inverossímil;
- b) Custo de insumos em desacordo com os preços de mercado;
- c) Quantitativos de mão de obra, materiais ou equipamentos insuficientes para compor a unidade dos serviços.

11.12.7. Apresentar preços manifestamente inexequíveis, assim considerados aqueles que não venham a ter demonstrada sua viabilidade, por meio de documentação que comprove que os custos dos insumos são coerentes com os de mercado e que os coeficientes de produtividade são compatíveis com a execução do objeto do contrato;

a) Considera-se manifestamente inexequível a proposta cujo valor global proposto seja inferior a 70% (setenta por cento) do menor dos seguintes valores: (a) Média aritmética dos valores das propostas superiores a 50% (cinquenta por cento) do valor orçado pela Administração, ou (b) Valor orçado pela Administração.

b) Nessa situação, será facultado ao licitante o prazo de 2 (dois) dias úteis para comprovar a viabilidade dos preços constantes em sua proposta, conforme parâmetros do artigo 48, inciso II, da Lei nº 8.666, de 1993, sob pena de desclassificação.

11.12.8. Também será desclassificada a proposta cujo preço global orçado ou o preço de qualquer uma das etapas previstas no Cronograma Físico-Financeiro supere os preços de referência discriminados nos projetos anexos a este Edital.

11.13. Se a proposta de preço não for aceitável, a Comissão de Licitação examinará a proposta subsequente e, assim sucessivamente, na ordem de classificação.

11.14. Sempre que a proposta não for aceita, e antes de a Comissão de Licitação passar à subsequente, haverá nova verificação da eventual ocorrência do empate ficto, previsto nos artigos 44 e 45 da LC nº 123, de 2006, seguindo-se a disciplina antes estabelecida, se for o caso.

11.15. Do julgamento das propostas e da classificação, será dada ciência aos licitantes para apresentação de recurso no prazo de 5 (cinco) dias úteis. Interposto o recurso, será comunicado aos demais licitantes, que poderão impugná-lo no mesmo prazo.

11.16. Transcorrido o prazo recursal, sem interposição de recurso, ou decididos os recursos interpostos, a Comissão de Licitação encaminhará o procedimento licitatório para homologação do resultado do certame pela autoridade competente e, após, adjudicação do objeto licitado ao licitante vencedor.

11.17. A intimação do resultado final do julgamento das propostas será feita mediante publicação na imprensa oficial, salvo se presentes os prepostos dos licitantes no ato público em que foi adotada a decisão, caso em que a intimação será feita por comunicação direta aos interessados e lavrada em ata.

11.18. O resultado do certame será divulgado, pelo menos, no Diário Oficial do Estado e no Diário da Justiça Eletrônico.

12. DOS RECURSOS ADMINISTRATIVOS

12.1. A interposição de recurso referente à habilitação ou inabilitação de licitantes e julgamento das propostas observará o disposto no art. 109, § 4º, da Lei 8.666/1993.

12.2. Após cada fase da licitação, os autos do processo ficarão com vista franqueada aos interessados, pelo prazo necessário à interposição de recursos.

12.3. O recurso da decisão que habilitar ou inabilitar licitantes e que julgar as propostas terá efeito suspensivo, podendo a autoridade competente, motivadamente e presentes razões de interesse público, atribuir aos demais recursos interpostos, eficácia suspensiva.

- 12.4. Os recursos deverão ser encaminhados para a Comissão Permanente de Licitação, localizada no andar térreo do Prédio Sede do Ministério Público do Estado de Roraima, na Avenida Santos Dumont, nº 710 – São Pedro, Boa Vista – Roraima ou pelo *e-mail* cpl@mpr.mp.br.
- 12.5. O recurso será dirigido à Procuradora-Geral de Justiça do Ministério Público do Estado de Roraima, por intermédio da Comissão de Licitação, a qual poderá reconsiderar sua decisão, no prazo de 5 (cinco) dias úteis, ou, nesse mesmo prazo, fazê-lo subir, devidamente informado, devendo, neste caso, a decisão ser proferida dentro do prazo de 5 (cinco) dias úteis, contado do recebimento do recurso, sob pena de responsabilidade.
- 12.6. Os recursos interpostos fora do prazo não serão conhecidos.

13. **DA GARANTIA DO CONTRATO**

- 13.1. A Adjudicatária deverá apresentar à Administração do Ministério Público do Estado de Roraima, no prazo máximo de 10 (dez) dias úteis, contados da data de assinatura do Contrato, comprovante de prestação de garantia de 5% (cinco por cento) sobre o valor total do contrato, mediante a opção por uma das seguintes modalidades:
- 13.1.1. Caução em dinheiro ou títulos da dívida pública;
- 13.1.2. Seguro-garantia, modalidade “Garantia de Obrigações Contratuais do Executor, do Fornecedor e do Prestador de Serviços – Setor Público”;
- 13.1.3. Fiança bancária.
- 13.2. A garantia em apreço, quando em dinheiro, deverá ser efetuada no Banco do Brasil, em conta específica, com correção monetária, devendo o interessado procurar a Diretoria de Administração do Ministério Público do Estado de Roraima para obter instruções de como efetuar-la.
- 13.3. A inobservância do prazo fixado para apresentação da garantia acarretará a aplicação de multa prevista no item 21.2.2, "e", deste Edital.
- 13.4. O atraso superior a 25 (vinte e cinco) dias autoriza a Administração a promover a retenção dos pagamentos devidos à CONTRATADA, até o limite de 5% (cinco por cento) do valor anual do contrato, a título de garantia.
- 13.5. A retenção efetuada com base no item 13.4 deste instrumento não gera direito a nenhum tipo de compensação financeira a CONTRATADA.
- 13.6. A CONTRATADA, a qualquer tempo, poderá substituir a retenção efetuada por quaisquer das modalidades de garantia, caução em dinheiro ou títulos da dívida pública, seguro-garantia ou fiança bancária.
- 13.7. A CONTRATADA, quando optar pelo seguro-garantia, a fim de garantir eventuais prejuízos indiretos causados à CONTRATANTE e prejuízos causados a terceiros, decorrentes de culpa ou dolo durante a execução do contrato, também deverá apresentar, no prazo máximo de 10 (dez) dias úteis, contado da data da assinatura do Contrato, seguro de responsabilidade civil com cobertura básica e acessórias, no mínimo, de Responsabilidade Civil Operações, conforme previsto no art. 40, inciso XIV, alínea “e”, da Lei nº 8.666/93.
- 13.8. No caso da cobertura acessória de Responsabilidade Civil Operações, o valor segurado deverá corresponder, no mínimo, a 5% (cinco por cento) do valor total atualizado do contrato.
- 13.9. A validade da garantia, qualquer que seja a modalidade escolhida, deverá abranger um período mínimo de três meses após o término da vigência contratual.
- 13.10. A garantia assegurará, qualquer que seja a modalidade escolhida, o pagamento de:
- 13.10.1. Prejuízo advindo do não cumprimento do objeto do contrato e do não adimplemento das demais obrigações nele previstas;

- 13.10.2. Prejuízos causados à CONTRATANTE, decorrentes de culpa ou dolo durante a execução do contrato;
- 13.10.3. As multas moratórias e punitivas aplicadas pela CONTRATANTE à CONTRATADA;
- 13.10.4. Obrigações fiscais, trabalhistas e previdenciárias de qualquer natureza, não honradas pela CONTRATADA, quando couber.
- 13.11. A modalidade seguro-garantia somente será aceita se contemplar todos os eventos indicados no item anterior.
- 13.12. Caso a opção seja por utilizar títulos da dívida pública, estes devem ter sido emitidos sob a forma escritural, mediante registro em sistema centralizado de liquidação e de custódia autorizado pelo Banco Central do Brasil, e avaliados pelos seus valores econômicos, conforme definido pelo Ministério da Economia.
- 13.13. A garantia em dinheiro deverá ser efetuada em favor da Contratante, em conta específica a ser indicada pela Contratante na ocasião da garantia.
- 13.14. No caso de alteração do valor do contrato, ou prorrogação de sua vigência, a garantia deverá ser ajustada à nova situação ou renovada, seguindo os mesmos parâmetros utilizados quando da contratação.
- 13.15. No caso de garantia na modalidade de fiança bancária, deverá constar expressa renúncia do fiador aos benefícios do artigo 827 do Código Civil.
- 13.16. Se o valor da garantia for utilizado total ou parcialmente em pagamento de qualquer obrigação, a Contratada obriga-se a fazer a respectiva reposição no prazo máximo de 30 (trinta) dias corridos, contados da data em que for notificada.
- 13.16.1. A Contratante executará a garantia na forma prevista na legislação que rege a matéria.
- 13.16.2. A Contratante não executará a garantia na ocorrência de uma ou mais das seguintes hipóteses:
- a) Caso fortuito ou força maior;
 - b) Alteração, sem prévia anuência da seguradora, das obrigações contratuais;
 - c) Descumprimento das obrigações pela Contratada decorrentes de atos ou fatos praticados pela Contratante;
 - d) Atos ilícitos dolosos praticados por servidores da Administração.
- 13.17. Não serão aceitas garantias que incluam outras isenções de responsabilidade que não as previstas neste item.
- 13.18. Será considerada extinta a garantia:
- a) Com a devolução da apólice, carta fiança ou autorização para o levantamento de importâncias depositadas em dinheiro a título de garantia, acompanhada de declaração da Contratante, mediante termo circunstanciado, de que a Contratada cumpriu todas as cláusulas do contrato;
 - b) No prazo de 3 (três) meses após o término da vigência do contrato, caso a Administração não comunique a ocorrência de sinistros, quando o prazo será ampliado, nos termos da comunicação.

14. **DA GARANTIA DOS SERVIÇOS**

- 14.1. A CONTRATADA responderá durante o prazo irredutível de 5 (cinco) anos, pela solidez e segurança, assim em razão dos materiais, contado a partir da data do Termo de Recebimento Definitivo,

sendo de inteira responsabilidade da empresa contratada a boa qualidade da mão de obra e dos materiais a serem empregados.

14.2. A CONTRATADA **deverá fornecer manual do fabricante com as especificações técnicas e prazo de garantia de todos os materiais, equipamentos e elementos construtivos utilizados.** A falta de apresentação desses elementos implicará na responsabilidade da CONTRATADA pela sua garantia, e arcará pelos custos do objeto a qualquer tempo.

14.3. A CONTRATADA assumirá integral responsabilidade pela boa execução e eficiência dos serviços que efetuar, de acordo com o Caderno de Especificações Técnicas, demais documentos técnicos fornecidos, bem como, pelos danos decorrentes da realização dos referidos trabalhos.

14.4. A CONTRATADA responsabilizar-se-á pela execução dos equipamentos de proteção coletiva e fornecimento de equipamento de proteção individual, adequados, para proteção das pessoas circulantes no canteiro de obras e vizinhança, observando os aspectos de segurança e higiene da obra adotados pela NR-18.

15. DO TERMO DE CONTRATO

15.1. Após a homologação da licitação, em sendo realizada a contratação, deverá ser firmado Termo de Contrato, com **prazo de vigência de até 1 (um) ano**, a contar da data de sua assinatura, podendo ser prorrogado por até 180 (cento e oitenta) dias, a critério da Administração, na forma dos art. 57, § 1º e 79, §5º da Lei nº 8.666/93.

15.2. O adjudicatário terá o prazo de 5 (cinco) dias úteis, contados a partir da data de sua convocação, para assinar o Termo de Contrato, sob pena de decair do direito à contratação, sem prejuízo das sanções previstas neste Edital.

15.2.1. O prazo para assinatura e devolução do Termo de Contrato poderá ser prorrogado, por igual período, por solicitação justificada do adjudicatário e aceita pela Administração.

15.3. Antes da assinatura do Termo de Contrato, a Administração realizará consulta “on line” ao SICAF, cujo resultado será anexado aos autos do processo.

15.3.1. Na hipótese de irregularidade do registro no SICAF, o contratado deverá regularizar a sua situação perante o cadastro no prazo de até 5 (cinco) dias, sob pena de aplicação das penalidades previstas no edital e anexos.

15.4. Se o adjudicatário, no ato da assinatura do Termo de Contrato, não comprovar que mantém as mesmas condições de habilitação, ou quando, injustificadamente, recusar-se à assinatura, poderá ser convocado outro licitante, desde que respeitada a ordem de classificação para celebrar a contratação nas mesmas condições da proposta vencedora, sem prejuízo das sanções previstas em Lei.

16. DO REAJUSTE

16.1. O valor do contrato será fixo e irrevogável, ressalvadas as hipóteses do art. 65 da lei 8666/1993, sempre que houver alteração na tabela SINAPI, utilizada como referência, previamente acordado entre a CONTRATADA e a CONTRATANTE

17. DA ENTREGA E DO RECEBIMENTO DO OBJETO E DA FISCALIZAÇÃO

17.1. Os critérios de recebimento e aceitação do objeto e de fiscalização estão previstos no Projeto Básico e no Instrumento do Contrato, conforme Anexos I e II.

18. DAS OBRIGAÇÕES DA CONTRATANTE E DA CONTRATADA

18.1. As obrigações da Contratante e da Contratada são as estabelecidas neste Edital e seus anexos, na proposta apresentada e no Instrumento do Contrato, conforme Anexo II.

19. DAS HIPÓTESES DE RESCISÃO CONTRATUAL

19.1. As hipóteses de rescisão do ajuste, bem como a disciplina aplicável em tais casos, são aquelas previstas no instrumento de Contrato, nos termos dos artigos 78 a 80 da Lei nº 8.666/1993.

19.2. O termo de rescisão deverá indicar, conforme o caso:

19.2.1. Balanço dos eventos contratuais já cumpridos ou parcialmente cumpridos;

19.2.2. Relação dos pagamentos já efetuados e ainda devidos;

19.2.3. Indenizações e multas.

20. DO PAGAMENTO

20.1. Os critérios para pagamento do objeto do contrato estão previstos no Projeto Básico, conforme Anexo I.

21. DAS SANÇÕES ADMINISTRATIVAS

21.1. Comete infração administrativa, nos termos da Lei nº 8.666, de 1993, a CONTRATADA que:

21.1.1. cometer fraude fiscal.

21.1.2. comportar-se de modo inidôneo;

21.1.3. falhar ou fraudar na execução do contrato;

21.1.4. ensejar o retardamento da execução do objeto;

21.1.5. inexecutar total ou parcialmente qualquer das obrigações assumidas em decorrência da contratação;

21.2. Pela inexecução total ou parcial do objeto deste contrato, a Administração pode aplicar à CONTRATADA as seguintes sanções:

21.2.1. **Advertência por escrito**, quando do não cumprimento de quaisquer das obrigações contratuais consideradas faltas leves, assim entendidas aquelas que não acarretam prejuízos significativos para o serviço contratado;

21.2.2. **Multa de:**

a) 0,1% (um décimo por cento) até 0,2% (dois décimos por cento) por dia sobre o valor adjudicado em caso de atraso na execução dos serviços, limitada a incidência a 15 (quinze) dias. Após o décimo quinto dia e a critério da Administração, no caso de execução com atraso, poderá ocorrer a não-aceitação do objeto, de forma a configurar, nessa hipótese, inexecução total da obrigação assumida, sem prejuízo da rescisão unilateral da avença;

b) 0,1% (um décimo por cento) até 10% (dez por cento) sobre o valor adjudicado, em caso de atraso na execução do objeto, por período superior ao previsto no subitem acima, ou de inexecução parcial da obrigação assumida;

c) 0,1% (um décimo por cento) até 15% (quinze por cento) sobre o valor adjudicado, em caso de inexecução total da obrigação assumida;

d) 0,2% a 3,2% por dia sobre o valor mensal do contrato, conforme detalhamento constante das **Tabelas 1 e 2**, abaixo; e

e) 0,07% (sete centésimos por cento) do valor do contrato por dia de atraso na apresentação da garantia (seja para reforço ou por ocasião de prorrogação), observado o máximo de 2% (dois por cento). O atraso superior a 25 (vinte e cinco) dias autorizará a Administração CONTRATANTE a promover a rescisão do contrato.

21.2.3. **Suspensão de licitar e impedimento de contratar** com o órgão, entidade ou unidade administrativa pela qual a Administração Pública opera e atua concretamente, pelo prazo de até 2 (dois) anos;

21.2.4. **Declaração de inidoneidade para licitar ou contratar com a Administração Pública**, enquanto perdurarem os motivos determinantes da punição ou até que seja promovida a reabilitação perante a própria autoridade que aplicou a penalidade, que será concedida sempre que a Contratada ressarcir a Contratante pelos prejuízos causados;

21.3. As sanções previstas nos subitens 21.2.3 e 21.2.4 poderão ser aplicadas à CONTRATADA juntamente com as de multa, descontando-a dos pagamentos a serem efetuados.

21.4. As penalidades de multa decorrentes de fatos diversos serão consideradas independentes entre si.

21.5. Para efeito de aplicação de multas, às infrações são atribuídos graus, de acordo com as Tabelas 1 e 2:

TABELA 1

GRAU	CORRESPONDÊNCIA
1	0,2% ao dia sobre o valor mensal do contrato
2	0,4% ao dia sobre o valor mensal do contrato
3	0,8% ao dia sobre o valor mensal do contrato
4	1,6% ao dia sobre o valor mensal do contrato
5	3,2% ao dia sobre o valor mensal do contrato

TABELA 2

INFRAÇÃO		
ITEM	DESCRIÇÃO	GRAU
1	Permitir situação que crie a possibilidade de causar dano físico, lesão corporal ou consequências letais, por ocorrência	5
2	Suspender ou interromper, salvo motivo de força maior ou caso fortuito, os serviços contratuais, por dia e por unidade de atendimento	4

3	Manter funcionário sem qualificação para executar os serviços contratados, por empregado e por dia	3
4	Recursar-se a executar serviço determinado pela fiscalização, por serviço e por dia	2
PARA OS ITENS A SEGUIR, DEIXAR DE:		
7	Cumprir determinação formal ou instrução complementar do órgão fiscalizador, por ocorrência	2
8	Substituir empregado que se conduza de modo inconveniente ou não atenda às necessidades do serviço, por funcionário e por dia	1
9	Cumprir quaisquer dos itens do Edital e seus anexos não previstos na tabela de multas, após reincidência formalmente notificada pelo órgão fiscalizador, por item e por ocorrência	3
10	Indicar e manter durante a execução do contrato os prepostos previstos no Edital/Contrato	1

21.6. Também ficam sujeitas às penalidades do art. 87, III e IV da Lei nº 8.666, de 1993, as empresas ou profissionais que:

21.6.1. tenham sofrido condenação definitiva por praticar, por meio dolosos, fraude fiscal no recolhimento de quaisquer tributos;

21.6.2. tenham praticado atos ilícitos visando a frustrar os objetivos da licitação;

21.6.3. demonstrem não possuir idoneidade para contratar com a Administração em virtude de atos ilícitos praticados.

21.7. Se, durante o processo de aplicação de penalidade, houver indícios de prática de infração administrativa tipificada pela Lei nº 12.846, de 1º de agosto de 2013, como ato lesivo à administração pública nacional ou estrangeira, cópias do processo administrativo necessárias à apuração da responsabilidade da empresa deverão ser remetidas à autoridade competente, com despacho fundamentado, para ciência e decisão sobre a eventual instauração de investigação preliminar ou Processo Administrativo.

21.8. A apuração e o julgamento das demais infrações administrativas não consideradas como ato lesivo à Administração Pública nacional ou estrangeira nos termos da Lei nº 12.846, de 1º de agosto de 2013, seguirão seu rito normal na unidade administrativa.

21.9. O processamento da responsabilização não interfere no seguimento regular dos processos administrativos específicos para apuração da ocorrência de danos e prejuízos ao Ministério Público do Estado de Roraima resultantes de ato lesivo cometido por pessoa jurídica, com ou sem a participação de agente público.

21.10. A aplicação de qualquer das penalidades previstas realizar-se-á em processo administrativo que assegurará o contraditório e a ampla defesa à CONTRATADA, observando-se o procedimento previsto na Lei nº 8.666, de 1993.

- 21.11. A autoridade competente, na aplicação das sanções, levará em consideração a gravidade da conduta do infrator, o caráter educativo da pena, bem como o dano causado à Administração, observado o princípio da proporcionalidade.
- 21.12. As multas devidas e/ou prejuízos causados à Contratante serão deduzidos dos valores a serem pagos, ou recolhidos em favor do estado, ou deduzidos da garantia, ou ainda, quando for o caso, serão inscritos na Dívida Ativa do Estado e cobrados judicialmente.
- 21.13. Caso o valor da multa não seja suficiente para cobrir os prejuízos causados pela conduta do licitante, o Estado poderá cobrar o valor remanescente judicialmente, conforme artigo 419 do Código Civil.
- 21.14. Caso a Contratante determine, a multa deverá ser recolhida no prazo máximo de 15 (quinze) dias, a contar da data do recebimento da comunicação enviada pela autoridade competente.
- 21.15. As penalidades serão obrigatoriamente registradas no SICAF.
- 21.16. As sanções previstas são independentes entre si, podendo ser aplicadas isoladas ou, no caso das multas, cumulativamente, sem prejuízo de outras medidas cabíveis.

22. DA IMPUGNAÇÃO

- 22.1. Decairá do direito de impugnar os termos deste Edital perante esta Administração, o licitante que não o fizer até o segundo dia útil que anteceder a abertura dos envelopes com as propostas, pelas falhas ou irregularidades que viciariam este Edital, hipótese em que tal comunicação não terá efeito de recurso.
- 22.2. A impugnação feita tempestivamente pelo licitante não o impedirá de participar do processo licitatório até o trânsito em julgado da decisão a ela pertinente.
- 22.3. Qualquer cidadão é parte legítima para impugnar este Edital por irregularidade na aplicação da Lei nº 8.666, de 1993, devendo protocolar o pedido até 5 (cinco) dias úteis antes da data fixada para a abertura dos envelopes de habilitação, devendo a Administração julgar e responder à impugnação em até 3 (três) dias úteis, sem prejuízo da faculdade prevista no §1º do art. 113 da referida Lei.
- 22.4. A impugnação poderá ser realizada por petição protocolada na Comissão Permanente de Licitação, localizada no andar térreo do Prédio Sede do Ministério Público do Estado de Roraima, na avenida Santos Dumont, nº 710 – São Pedro, Boa Vista – Roraima ou pelo *e-mail* cpl@mpr.mp.br

23. DAS DISPOSIÇÕES GERAIS

- 23.1. A autoridade competente poderá revogar a licitação por razões de interesse público decorrente de fato superveniente devidamente comprovado, pertinente e suficiente para justificar tal conduta, devendo anulá-la por ilegalidade, de ofício ou por provocação de terceiros, mediante parecer escrito e devidamente fundamentado. A homologação do resultado desta licitação não implicará direito à contratação.
- 23.2. Os licitantes assumem todos os custos de preparação e apresentação de suas propostas e a Administração não será, em nenhum caso, responsável por esses custos, independentemente da condução ou do resultado do processo licitatório.
- 23.3. A participação na licitação implica plena aceitação, por parte do licitante, das condições estabelecidas neste instrumento convocatório e seus Anexos, bem como da obrigatoriedade do cumprimento das disposições nele contidas.
- 23.4. Qualquer modificação no instrumento convocatório exige divulgação pelo mesmo instrumento de publicação em que se deu o texto original, reabrindo-se o prazo inicialmente estabelecido, exceto quando, inquestionavelmente, a alteração não afetar a formulação das propostas.

- 23.5. Não havendo expediente ou ocorrendo qualquer fato superveniente que impeça a realização do certame na data marcada, a sessão será automaticamente transferida para o primeiro dia útil subsequente, no mesmo horário e local anteriormente estabelecidos, desde que não haja comunicação da Comissão em sentido contrário.
- 23.6. É facultada à Comissão ou Autoridade Superior, em qualquer fase da licitação, a promoção de diligência destinada a esclarecer ou complementar a instrução do processo, vedada a inclusão posterior de documento ou informação que deveria constar no ato da sessão pública.
- 23.7. As normas que disciplinam este certame serão sempre interpretadas em favor da ampliação da disputa entre os interessados, desde que não comprometam o interesse da Administração, o princípio da isonomia, a finalidade e a segurança da contratação.
- 23.8. Na contagem dos prazos estabelecidos neste Edital e seus Anexos, excluir-se-á o dia do início e incluir-se-á o do vencimento. Só se iniciam e vencem os prazos em dias de expediente na Administração.
- 23.9. O desatendimento de exigências formais não essenciais não importará o afastamento do licitante, desde que seja possível o aproveitamento do ato, observados os princípios da isonomia e do interesse público.
- 23.10. Em caso de divergência entre disposições deste Edital e de seus Anexos ou demais peças que compõem o processo, prevalecerão as deste Edital.
- 23.11. Os casos omissos serão dirimidos pela Comissão com base nas disposições da Lei n. 8.666, de 1993, e demais diplomas legais eventualmente aplicáveis.
- 23.12. O Edital será disponibilizado, na íntegra, **preferencialmente pelo e-mail cpl@mpr.mp.br** ou no endereço localizado na Avenida Santos Dumont, nº 710, bairro São Pedro, em Boa Vista/RR, na Comissão Permanente de Licitação, e também poderá ser lido e/ou obtido no mesmo endereço, nos dias úteis, no horário das 8h às 18h, mesmo endereço e período no qual os autos do processo administrativo permanecerão com vista franqueada aos interessados e onde serão recebidos os documentos de habilitação dos licitantes não credenciados no SICAF, para efeito de cadastramento por esta Administração (art. 22, § 2º, da Lei nº 8.666, de 1993).
- 23.13. O foro para dirimir questões relativas ao presente edital será o da comarca de Boa Vista/RR, com exclusão de qualquer outro.
- 23.14. Integram este Edital, para todos os fins e efeitos, os seguintes anexos:
- 23.14.1. ANEXO I – PROJETO BÁSICO;
- 23.14.2. ANEXO I - 1/8 - Memorial Descritivo;
- 23.14.3. ANEXO I - 2/8 - Orçamento Sintético;
- 23.14.4. ANEXO I - 3/8 - Cronograma Físico – Financeiro;
- 23.14.5. ANEXO I - 4/8 - Composição de Custos Unitários Auxiliares;
- 23.14.6. ANEXO I - 5/8 - Composição Analítica do BDI;
- 23.14.7. ANEXO I - 6/8 - Resumo do Orçamento;
- 23.14.8. ANEXO I - 7/8 - Memória de Cálculo;
- 23.14.9. ANEXO I - 8/8 - Projetos Estruturais, Arquitetônicos e Complementares.
- 23.14.10. ANEXO II – MINUTA DE TERMO DE CONTRATO;
- 23.14.11. ANEXO III - MODELO DE ORÇAMENTO SINTÉTICO;
- 23.14.12. ANEXO IV - MODELO DE CRONOGRAMA FÍSICO-FINANCEIRO;
- 23.14.13. ANEXO V - MODELO DE COMPOSIÇÃO DE CUSTOS UNITÁRIOS AUXILIARES;

- 23.14.14. ANEXO VI - MODELO DE COMPOSIÇÃO ANALÍTICA DO BDI;
- 23.14.15. ANEXO VII - MODELO DE RESUMO DO ORÇAMENTO;
- 23.14.16. ANEXO VIII – MODELO DE DECLARAÇÃO DE ELABORAÇÃO INDEPENDENTE DE PROPOSTA;
- 23.14.17. ANEXO IX - MODELO DE DECLARAÇÃO DE INEXISTÊNCIA DE FATO SUPERVENIENTE IMPEDITIVO DA HABILITAÇÃO;
- 23.14.18. ANEXO X - MODELO DE DECLARAÇÃO DE MICROEMPRESA OU DE EMPRESA DE PEQUENO PORTE;
- 23.14.19. ANEXO XI - MODELO DE DECLARAÇÃO DE CUMPRIMENTO AO DISPOSTO NO INCISO XXXIII DO ART. 7º DA CONSTITUIÇÃO FEDERAL;
- 23.14.20. ANEXO XII – MODELO DE DECLARAÇÃO DE VISTORIA;
- 23.14.21. ANEXO XIII - MODELO DE DECLARAÇÃO DE REGULARIDADE - CNMP;
- 23.14.22. ANEXO XIV - MODELO DE DECLARAÇÃO DE CUMPRIMENTO DE COTA DE ACESSIBILIDADE;
- 23.14.23. ANEXO XV - MODELO DE DECLARAÇÃO DE NÃO UTILIZAÇÃO DE TRABALHO FORÇADO OU DEGRADANTE;
- 23.14.24. ANEXO XVI - MODELO DE DECLARAÇÃO DE CUMPRIMENTO DE COTA DE APRENDIZAGEM.



Documento assinado eletronicamente por **ANTONIO VALDECI NOBLES, Presidente da Comissão Permanente de Licitação**, em 04/11/2020, às 21:43, conforme art. 1º, III, "b", da Lei 11.419/2006.



A autenticidade do documento pode ser conferida no site https://sei.mprp.br/sei/controlador_externo.php?acao=documento_conferir&id_orgao_acesso_externo=0 informando o código verificador **0272998** e o código CRC **008749E1**.



MINISTÉRIO PÚBLICO DO ESTADO DE RORAIMA
Av. Santos Dumont, nº 710 - Bairro São Pedro - CEP 69306-680 - Boa Vista - RR - www.mprrr.mp.br

PROJETO BÁSICO - PGJ/CAE

PROJETO BÁSICO - PGJ/CAE

1. OBJETO

1. 2. Contratação de obra de engenharia civil para **construção da sede da Promotoria de Justiça de Mucajaí/RR**, conforme especificações constantes no presente projeto básico e seus anexos.

2. JUSTIFICATIVA:

2. 1. O Ministério Público sendo uma instituição permanente, incumbida da defesa da ordem jurídica e dos interesses individuais indisponíveis, deve prestar seus serviços administrativos, jurídicos e receber o usuário em um ambiente adequado, organizado e, no mínimo, confortável, haja vista que a população é composta por pessoas idosas, portadoras de necessidades especiais, adultos, crianças, nacionais ou estrangeiros.
2. 2. A Promotoria de Justiça do município de Mucajaí necessita de uma sede apropriada para atendimento à população local e demais municípios, bem como a redução dos custos com aluguel.
2. 3. Portanto, a construção da nova Sede da Promotoria de Justiça de Mucajaí, além dos motivos acima expostos, tem por finalidade:

2.3.1. Proporcionar aos servidores um edifício que atenda, arquitetonicamente, padrões de conforto, segurança, funcionalidade e higiene;

2.3.2. Permitir um atendimento adequado à sociedade;

2.3.3. Evitar gastos excessivos em manutenções prediais e licitações para reforma a curto prazo do edifício atual;

2.3.4. Evitar riscos ou danos direto a saúde, segurança e integridade dos servidores, membros, estagiários, colaboradores e comunidade em geral que partilham do mesmo espaço físico;

2.3.5. Aprimorar, dinamizar e otimizar o atendimento ao usuário;

2.3.6. Zelar pelo patrimônio e o erário público;

2.3.7. Preservar a segurança e a integridade do membro e familiares, atuante na Promotoria ao oferecer um edifício, no mínimo, seguro;

3. OBJETIVO

3. 1. Proporcionar ambiente adequado para o atendimento as demandas do órgão ministerial em espaços adequados para Membros, servidores e população local, com segurança e eficiência

4. FUNDAMENTAÇÃO

4. 1. Em cumprimento ao artigo 7º, inciso I, c/c com o artigo 6º, inciso IX, da Lei nº 8.666 de 21 de junho de 1993, atualizada e consolidada pela Lei nº 9.648, de 27 de maio de 1998, pela Lei nº 9.854, de 27 de outubro de 1999, pela Lei nº 10.438, de 26 de abril de 2003, e pela Lei nº 11.079, de 30 de dezembro de 2004, é elaborado o presente projeto básico para que seja efetuada a contratação de empresa especializada em serviços de engenharia e Arquitetura para construção **Promotoria da Comarca de Mucajaí/RR** contendo os seguintes Projetos de Arquitetura e Complementares, Quantitativo de Serviços, Planilha Orçamentária; Cronograma Físico-Financeiro; Especificações Técnicas e Memorial Descritivo.

5. PRAZOS DE EXECUÇÃO

5. 1. O prazo para execução dos serviços é de 10 (dez) meses, conforme demonstrado no Cronograma Físico/Financeiro anexo, contados a partir da data de recebimento da Ordem de Serviço.

6. DO LOCAL DA EXECUÇÃO DOS SERVIÇOS

6.1. O imóvel será construído na rua Raimundo Germiniano, Mucajaí/RR.

7. VALOR ORÇADO

7. 1. O valor ESTIMADO para os serviços é de **R\$ 1.156.517,25** (um milhão, cento e cinquenta e seis mil, quinhentos e dezessete reais e vinte e cinco centavos).

8. RECURSOS ORÇAMENTÁRIOS E FINANCEIROS

8. 1. Fonte de Recursos _____ **301**
 8. 2. Programa/Subprograma _____ **03.062.004.2249**
 8. 3. Elemento de Despesa _____ **449051**

8. 4. Os preços unitários para a execução dos serviços, tiveram suas composições extraídas do sistema SINAPI 7/2020. Nos casos em que essa composição não existe no sistema, foi montada através dos preços de insumos e /ou serviços neles existentes. Nestes preços unitários já estão inclusos os encargos sociais.
8. 5. Os preços foram obtidos através de composições de preços unitários elaboradas, tendo como base os preços dos insumos da tabela do SINAPI (7/2020_DESONERADO) utilizada em obras públicas e serviços de engenharia executados com recursos do Orçamento Geral da União. Os proponentes deverão tomar como referência para elaboração de suas propostas a planilha de quantitativos e a planilha das composições de preços unitários, apresentados pela Coordenação de Arquitetura e Engenharia - CAE/MPRR;
8. 6. Os preços de insumos não existentes na tabela SINAPI, foram montadas através dos preços de insumos e /ou serviços neles existentes e/ou de cotações no mercado;
8. 7. O custo referente ao REGISTRO/ ANOTAÇÃO DE RESPONSABILIDADE TÉCNICA corresponderá ao custo da “ART”, conforme estabelecido no art. 2º da Resolução CONFEA nº 1049, de 27 de setembro de 2013, ou ao custo da “RRT”, conforme estabelecido na Lei nº 12.378/2010, a depender o conselho onde a CONTRATADA registrará a responsabilidade técnica. Para efeito de cálculo do valor de referência, foi adotado o valor da “ART” estabelecido na Resolução CONFEA nº 1049, de 27 de setembro de 2013;
8. 8. **O critério de julgamento será o de menor preço único**, de acordo com a planilha de serviços a serem contratados (SEI nº 0207280), elaborados com referência a tabela do Sistema Nacional de Pesquisa de Custos e Índices da Construção Civil – SINAPI 7/2020.
8. 9. Os preços unitários dos serviços compreendem todas as despesas com material, equipamentos e mão de obra necessária à sua realização, bem como tributos, taxas e quaisquer encargos, os quais correrão por conta da CONTRATADA. O reajustamento dos preços poderá ocorrer sempre que houver alteração na tabela SINAPI, utilizada como referência, previamente acordado entre a CONTRATADA e a CONTRATANTE, utilizando o desconto oferecido no ato da licitação;

9. BDI MÃO DE OBRA

9. 1. A planilha orçamentária fornecida deverá ser preenchida pelos licitantes com custos unitários de cada item de serviço. O BDI, que incidirá sob o custo total de cada item de serviço, deverá estar apresentado à parte, ao final da planilha, em forma analítica que permita a pronta visualização de cada um de seus componentes.
9. 2. Cada licitante deverá apresentar a Planilha de Previsão de Despesas de cada edifício, a composição de preços unitários de cada um dos serviços, a composição de BDI e a composição dos encargos sociais;
9. 3. Cada licitante deverá compor sua taxa de BDI com base em fórmula apresentada adiante, levando em conta que nesta taxa deverão estar considerados, além dos impostos, as despesas indiretas não explicitadas na planilha orçamentária e o lucro.
9. 4. O BDI será aplicado para cada Ordem de Serviço emitida e corresponderá ao índice correspondente a localidade (município) de realização dos serviços, conforme descrito no item 1.3.
9. 5. A fórmula para cálculo do BDI é:

$$\text{BDI} = (1 + (\text{AC} + \text{S} + \text{R} + \text{G})) (1 + \text{DF}) (1 + \text{L}) - 1$$

Código	Descrição
AC	Taxa representativa das despesas de rateio da Administração Central
S	Taxa representativa de Seguros
R	Taxa representativa de Riscos
G	Taxa representativa de Garantia
I	Taxa representativa de incidência de Impostos - ISS DESONERADO
L	Taxa representativa de Lucro
DF	Taxa representativa das Despesas Financeiras

9.6. Cada licitante deverá apresentar tabela de composição do BDI, conforme apresentado no item 9.5;

10. REGIME DE EXECUÇÃO

10. 1. O presente objeto obedecerá ao tipo “menor preço”, sob a forma de execução indireta por regime de **empreitada por preço global**, conforme a Lei nº 8.666, de 21 de junho de 1993 e suas alterações posteriores.
10. 2. As obras deverão seguir criteriosamente os desembolsos previstos no Cronograma físico-financeiro, a partir do recebimento da ordem de serviço que passará a ser a data base para determinação dos períodos a serem executados nas etapas do regime de execução da obra. Sendo que qualquer alteração que se torne necessária nos valores dos desembolsos previstos, deverão ser devidamente justificados no decorrer da obra e autorizados pela fiscalização.

11. DA QUALIFICAÇÃO TÉCNICA MÍNIMA EXIGIDA

11. 1. A CONTRATADA deverá apresentar:
11. 1.1. Certificado de Registro do licitante e de seus responsáveis técnicos no CREA – Conselho Regional de Engenharia e Agronomia ou CAU – Conselho de Arquitetura e Urbanismo da região a que estiver vinculado o licitante, dentro do prazo de validade, que comprove atividade relacionada com o objeto da presente contratação;
11. 1.2. Comprovação de possuir em seu quadro de profissionais ao menos 1 (um) profissional de nível superior com formação em Engenharia Civil / Arquitetura, detentor de Atestado (s) de Capacidade

- Técnica, devidamente registrado (s) no conselho da categoria na região competente, relativo (s) à prestação de serviço (s) compatível (eis) com o objeto da presente licitação;
11. 1.3. A comprovação de vínculo profissional far-se-á com a apresentação de cópia da carteira de trabalho (CTPS) em que conste a licitante como contratante, do contrato social da licitante em que conste o profissional como sócio, do contrato de trabalho ou de atestado técnico da empresa, devidamente registrado no CREA – Conselho Regional de Engenharia e Agronomia ou CAU – Conselho de Arquitetura da região competente, em que conste o profissional como responsável técnico, ou, ainda, declaração de contratação futura do profissional detentor do atestado apresentado, desde que acompanhada de declaração de anuência do profissional. A contratação do citado profissional será efetivada em data não posterior à da assinatura do contrato;
 11. 1.4. A comprovação do profissional de nível superior ser detentor de atestado de capacidade técnica se dará pela apresentação de Certidão de Acervo Técnico emitido pelo CREA – Conselho Regional de Engenharia e Agronomia ou CAU – Conselho de Arquitetura da região competente, podendo ser aceita Certidão de Acervo Técnico posta em Atestado de Capacidade Técnica, comprovando a efetiva realização dos serviços, com objeto similar ao da presente licitação;
 11. 1.5. Declaração indicando o nome, CPF, número do registro no CREA/CAU da região competente, do responsável técnico que acompanhará a execução dos serviços de que trata o objeto da contratação. O nome do responsável técnico indicado deverá ser o mesmo que constar dos atestados de responsabilidade técnica devidamente apresentados para qualificação técnica da licitante;
 11. 1.6. Relativa à habilitação técnico-operacional:
 11. 1.7. Possuir 1 (um) ou mais Atestado (s) ou Declaração (ões) de Capacidade Técnica, em nome do licitante, expedido por pessoas jurídicas de direito público ou privado, que comprove, em cada atestado, que a empresa licitante tenha executado ou que venha executando serviços de engenharia.
 11. 1.8. O (s) atestado (s) ou declaração (ões) de capacidade técnica deverá se referir a serviços prestados no âmbito de sua atividade econômica principal e/ou secundária especificada no contrato social registrado na junta comercial competente, bem como no cadastro de pessoas Jurídicas da Receita Federal do Brasil – RFB.
 11. 1.9. A Administração se resguarda no direito de diligenciar junto à pessoa jurídica emitente do Atestado/Declaração de Capacidade Técnica, visando obter informação sobre o serviço fornecido, bem como cópias dos respectivos contratos e aditivos e/ou outros documentos comprobatórios do conteúdo declarado.

12. DA VIGÊNCIA DO CONTRATO

12. 1. O prazo de vigência do contrato será de 01 (um) ano, a contar da data de sua assinatura, podendo ser prorrogado por até 180 (cento e oitenta) dias, a critério da Administração.

13. OBRIGAÇÕES DA CONTRATANTE

13. 1. Exigir da CONTRATADA a ART ou RRT da obra/serviço licitado, junto ao CREA/RR ou ao CAU/RR, no ato da entrega da ordem de serviço correspondente;
13. 2. Fiscalizar a execução da obra/ serviço e resolver os assuntos de suas atribuições;
13. 3. Reunir-se com o representante credenciado da CONTRATADA para avaliar o andamento dos trabalhos e analisar os prazos porventura decorridos;
13. 4. Cumprir e fazer cumprir o disposto neste Projeto Básico podendo aplicar as penalidades previstas em lei pelo não cumprimento das obrigações contratuais ou execução insatisfatória dos serviços;

13. 5. Exigir, a qualquer tempo, a comprovação técnico-econômico-financeira, bem como as condições de habilitação exigidas na licitação (art. 55, XIII. Da Lei nº 8.666/93);
13. 6. Efetuar o pagamento na forma convencionada no instrumento contratual.

14. OBRIGAÇÕES DA CONTRATADA

14. 1. Estar legalmente regularizada perante o CREA-RR, com referência a ART, ou CAU-RR, com referência a RRT, da obra/serviço constantes do objeto deste Contrato;
14. 2. Executar a obra/serviço nas condições de qualidade, prazo e preço estipulado no Contrato e nos documentos contratuais, utilizando as boas técnicas do ramo, matérias primas e insumos de primeira qualidade e mão-de-obra qualificada, assumindo a administração do objeto contratado;
14. 3. Consultar as Concessionárias pertinentes sobre quaisquer interferências físicas no trajeto da obra.
14. 4. Providenciar o livro “Diário de Obra”, o qual deverá ser mantido no local da obra/serviço, atualizado, para as anotações das ocorrências e das observações e das ordens da Fiscalização, devendo ser assinada pelos representantes do CONTRATANTE e CONTRATADA.
14. 5. Informar prontamente à Fiscalização sobre qualquer erro, omissão ou falha nos documentos citados no subitem 4.1 deste Projeto Básico, que seja descoberto quando da execução da obra/serviço;
14. 6. Atender, imediatamente, aos pedidos fundamentados da Fiscalização para substituir ou afastar qualquer de seus empregados;
14. 7. Acatar, imediatamente, às determinações da Fiscalização no sentido de, às suas expensas, refazer os serviços executados com vício ou defeito e, substituir os materiais que não estiverem de acordo com as especificações contratadas;
14. 8. Ensejar, por todos os meios ao seu alcance, o mais amplo exercício da Fiscalização, proporcionando fácil acesso aos serviços em execução;
14. 9. Manter, permanentemente, no canteiro de obras, um representante autorizado, devidamente credenciado junto ao CONTRATANTE, com poderes de decisão para, deste, receber instruções;
14. 10. Dar conhecimento ao CONTRATANTE de todos os serviços executados;
14. 11. Não alterar o projeto sem prévia e expressa autorização do CONTRATANTE.
14. 12. Não divulgar qualquer informação a respeito da obra/serviço, sem a prévia e expressa autorização do CONTRATANTE;
14. 13. Manter permanentemente vigilância do canteiro de obras até a entrega do objeto contratado ao CONTRATANTE;
14. 14. Manter no canteiro de obras os projetos, as especificações, os desenhos e demais documentos contratuais;
14. 15. Manter o canteiro de obras sempre limpo;
14. 16. Providenciar junto aos órgãos competentes, sem ônus para o CONTRATANTE, todos os registros, licenças e autorizações que forem devidas em relação à obra/serviço, e a formalização deste Contrato;
14. 17. Providenciar o registro do Contrato no CREA-RR ou no CAU-RR, submetendo-o a ART ou RRT e aprovando no prazo de 20 (vinte) dias úteis, contados da sua assinatura;
14. 18. Cumprir e fazer cumprir as obrigações relativas à Segurança e Medicina do Trabalho, de acordo com a legislação brasileira, inclusive fornecendo todo o material e equipamentos necessários à execução da obra/serviço, adotando identificação especial para todo o seu pessoal;
14. 19. Planejar e conduzir os trabalhos de maneira a evitar acidentes pessoais, danos ao CONTRATANTE, a terceiros ou coisas, obedecendo e cumprindo a Legislação de Acidente de Trabalho;
14. 20. Recolher, pontualmente e exatamente, todos os tributos estabelecidos por lei, a que está obrigada por força deste Contrato;
14. 21. Arcar com todo o ônus referente a testes, ensaios e demais provas exigidas por normas técnicas para a boa execução do objeto contratado;
14. 22. Responder por si e por seus sucessores, integralmente, em qualquer caso, por todos os danos e prejuízos de qualquer natureza, causados ao CONTRATANTE ou a terceiros por seus empregados ou

- serviços;
14. 23. Responder por violações ao direito de uso de materiais, métodos ou processos de execução protegidos por marcas ou patentes, arcando com indenizações, taxas e/ou comissões que forem devidas;
 14. 24. Entregar a obra/serviço concluída, livre e desembaraçada de quaisquer materiais e equipamentos desnecessários, ou entulhos, inclusive a limpeza das áreas adjacentes;
 14. 25. Providenciar, as suas expensas, juntos a repartições competentes, o necessário licenciamento dos serviços, as aprovações respectivas, inclusive de projetos complementares, a ART ou RRT, e o “Alvará de Construção”, bem como o fornecimento de placas exigidas pelos órgãos competentes e pela CONTRATANTE.
 14. 26. Manter durante toda a execução do contrato, em compatibilidade com as obrigações por ele assumidas, todas as condições de habilitação e qualificação exigidas na licitação.
 14. 27. Observar as diretrizes, critérios e procedimentos para a gestão dos resíduos da construção civil estabelecidos na Resolução nº 307, de 05/07/2002, com as alterações posteriores, do Conselho Nacional de Meio Ambiente - CONAMA, conforme artigo 4º, §§ 2º e 3º, da Instrução Normativa SLTI/MP nº 1, de 19/01/2010, nos seguintes termos:
 14. 27.1. O gerenciamento dos resíduos originários da contratação deverá obedecer às diretrizes técnicas e procedimentos do Programa Municipal de Gerenciamento de Resíduos da Construção Civil, ou do Projeto de Gerenciamento de Resíduos da Construção Civil apresentado ao órgão competente, conforme o caso;
 14. 27.2. Nos termos dos artigos 3º e 10º da Resolução CONAMA nº 307, de 05/07/2002, a CONTRATADA deverá providenciar a destinação ambientalmente adequada dos resíduos da construção civil originários da contratação, obedecendo, no que couber, aos seguintes procedimentos:
 14. 27.3. Resíduos Classe A (reutilizáveis ou recicláveis como agregados): deverão ser reutilizados ou reciclados na forma de agregados, ou encaminhados a aterros de resíduos classe A de preservação de material para usos futuros;
 14. 27.4. Resíduos Classe B (recicláveis para outras destinações): deverão ser reutilizados, reciclados ou encaminhados a áreas de armazenamento temporário, sendo dispostos de modo a permitir a sua utilização ou reciclagem futura;
 14. 27.5. Resíduos Classe C (para os quais não foram desenvolvidas tecnologias ou aplicações economicamente viáveis que permitam a sua reciclagem/recuperação): deverão ser armazenados, transportados e destinados em conformidade com as normas técnicas específicas;
 14. 27.6. Resíduos Classe D (perigosos, contaminados ou prejudiciais à saúde): deverão ser armazenados, transportados, reutilizados e destinados em conformidade com as normas técnicas específicas.
 14. 28. Em nenhuma hipótese a Contratada poderá dispor os resíduos originários da contratação em aterros de resíduos sólidos urbanos, áreas de “bota fora”, encostas, corpos d’água, lotes vagos e áreas protegidas por Lei, bem como em áreas não licenciadas;
 14. 29. Para fins de fiscalização do fiel cumprimento do Programa Municipal de Gerenciamento de Resíduos da Construção Civil, ou do Projeto de Gerenciamento de Resíduos da Construção Civil, conforme o caso, a contratada comprovará, sob pena de multa, que todos os resíduos removidos estão acompanhados de Controle de Transporte de Resíduos, em conformidade com as normas da Agência Brasileira de Normas Técnicas - ABNT, ABNT NBR ns. 15.112, 15.113, 15.114, 15.115 e 15.116, de 2004.
 14. 30. Observar as seguintes diretrizes de caráter ambiental:
 14. 30.1. Qualquer instalação, equipamento ou processo, situado em local fixo, que libere ou emita matéria para a atmosfera, por emissão pontual ou fugitiva, utilizado na execução contratual, deverá respeitar os limites máximos de emissão de poluentes admitidos na Resolução CONAMA nº 382, de 26/12/2006, e legislação correlata, de acordo com o poluente e o tipo de fonte;
 14. 30.2. Na execução contratual, conforme o caso, a emissão de ruídos não poderá ultrapassar os níveis considerados aceitáveis pela Norma NBR-10.151 - Avaliação do Ruído em Áreas Habitadas visando o conforto da comunidade, da Associação Brasileira de Normas Técnicas - ABNT, ou aqueles estabelecidos na NBR-10.152 - Níveis de Ruído para conforto acústico, da Associação Brasileira de Normas Técnicas - ABNT, nos termos da Resolução CONAMA nº 01, de 08/03/90, e legislação correlata;

14. 30.3. Nos termos do artigo 4º, § 3º, da Instrução Normativa SLTI/MPOG nº 1, de 19/01/2010, deverão ser utilizados, na execução contratual, agregados reciclados, sempre que existir a oferta de tais materiais, capacidade de suprimento e custo inferior em relação aos agregados naturais, inserindo-se na planilha de formação de preços os custos correspondentes;
14. 30.4. Utilizar somente matéria-prima florestal procedente, nos termos do artigo 11 do Decreto nº 5.975, de 2006, de: (a) manejo florestal, realizado por meio de Plano de Manejo Florestal Sustentável - PMFS devidamente aprovado pelo órgão competente do Sistema Nacional do Meio Ambiente - SISNAMA; (b) supressão da vegetação natural, devidamente autorizada pelo órgão competente do Sistema Nacional do Meio Ambiente - SISNAMA; (c) florestas plantadas; e (d) outras fontes de biomassa florestal, definidas em normas específicas do órgão ambiental competente.
14. 31.5. Comprovar a procedência legal dos produtos ou subprodutos florestais utilizados em cada etapa da execução contratual, nos termos do artigo 4º, inciso IX, da Instrução Normativa SLTI/MP nº 1, de 19/01/2010, por ocasião da respectiva medição, mediante a apresentação dos seguintes documentos, conforme o caso:
14. 30.6. Cópias autenticadas das notas fiscais de aquisição dos produtos ou subprodutos florestais;
14. 30.7. Cópia dos Comprovantes de Registro do fornecedor e do transportador dos produtos ou subprodutos florestais junto ao Cadastro Técnico Federal de Atividades Potencialmente Poluidoras ou Utilizadoras de Recursos Ambientais - CTF, mantido pelo IBAMA, quando tal inscrição for obrigatória, acompanhados dos respectivos Certificados de Regularidade válidos, conforme artigo 17, inciso II, da Lei nº 6.938, de 1981, e Instrução Normativa IBAMA nº 5, de 15/03/2014, e legislação correlata;
14. 30.8. Documento de Origem Florestal – DOF, instituído pela Portaria nº 253, de 18/08/2006, do Ministério do Meio Ambiente, e Instrução Normativa IBAMA nº 21, de 24/12/2014, quando se tratar de produtos ou subprodutos florestais de origem nativa cujo transporte e armazenamento exijam a emissão de tal licença obrigatória.
14. 30.9. Caso os produtos ou subprodutos florestais utilizados na execução contratual tenham origem em Estado que possua documento de controle próprio, a CONTRATADA deverá apresentá-lo, em complementação ao DOF, a fim de demonstrar a regularidade do transporte e armazenamento nos limites do território estadual.
14. 31. Observar as seguintes diretrizes de caráter sustentável:
 14. 31.1. Emprego de energia solar ou outra energia limpa para iluminação e outros fins, cujo rendimento e custo se mostrem viáveis, com utilização de equipamentos aprovados pelo Programa Brasileiro de Etiquetagem do INMETRO e escolhidos entre os mais eficientes, o material deverá ser apresentado pela CONTRATADA à FISCALIZAÇÃO, com apresentação de notas fiscais da aquisição, realizada por empresa com idoneidade comprovada.
 14. 31.2. Nas aquisições ou serviços que incluam lâmpadas, devem ser adquiridos modelos fluorescentes compactos de alta eficiência energética, com Selo Procel de economia de energia, ou tubulares de alto rendimento, e que apresentem o menor teor de mercúrio dentre os disponíveis no mercado (indicando os valores mínimos ou máximos na discriminação dos materiais). Opcionalmente, quando viável, deve-se dar preferência para lâmpadas LED;
 14. 31.3. Apresentação de projeto para implantação de canteiro de obras organizado, com critérios mais sustentáveis do ponto de vista ambiental, no qual conste, por exemplo, o reuso de água, o reaproveitamento da água de chuvas e dos resíduos sólidos produzidos e a separação dos não reutilizáveis para descarte;
 14. 31.4. Instalação de aparelhos condicionadores de ar que possuam faixa de classificação A do Programa Brasileiro de Etiquetagem, do PROCEL-INMETRO.

15. EXIGÊNCIA FUNDAMENTAL PARA EXECUÇÃO DOS SERVIÇOS

15. 1. A empresa que vier a participar do certame licitatório para atender ao objeto deste projeto básico deverá ter registro no Conselho Regional de Engenharia e Agronomia – CREA-RR, e/ou Conselho de Arquitetura e Urbanismos – CAU-RR, bem como deverá possuir aporte técnico que proporcione reais garantias dos serviços executados, utilizando-se para tal de materiais, equipamentos, ferramentas e mão-de-obra de boa qualidade.
15. 2. Todos os itens deverão ser executados de acordo com as especificações para serviços dessa natureza, obedecendo às normas da Associação Brasileira de Normas Técnicas - ABNT, e projetos em anexo.
15. 3. Deverá prestar, durante a execução dos serviços, toda assistência técnica-administrativa, mantendo também no local dos serviços um profissional habilitado para responder pela empresa, bem como, todos os equipamentos e os materiais necessários a uma execução perfeita dos serviços, desenvolvida com segurança, qualidade e dentro dos prazos estabelecidos.
15. 4. Os serviços a serem prestados deverão obedecer, rigorosamente, aos preceitos dispostos na Norma Regulamentadora nº 4 - NR 4, que regula os SERVIÇOS ESPECIALIZADOS EM ENGENHARIA DE SEGURANÇA E EM MEDICINA DO TRABALHO, para trabalhos desta natureza, utilizando-se de equipamentos e ferramentas adequados.
15. 5. Os preços unitários adotados pela empresa contratada não poderão ultrapassar os preços unitários do orçamento básico, baseado no SINAPI; neles, deverão estar inclusas todas as despesas necessárias, inclusive custos com, materiais, impostos, taxas, transportes, fretes, instalações, depreciações, mão-de-obra, encargos sociais e trabalhistas, instalações e quaisquer outras despesas inerentes aos serviços.
15. 6. A empresa contratada deverá providenciar, após a assinatura do contrato, a ART ou RRT da obra objeto deste Projeto, junto ao CREA/RR ou ao CAU/RR.
15. 7. **Qualquer serviço que venha a ser necessário e que não esteja expressamente especificado neste projeto básico deverá ser encaminhado por escrito à fiscalização, para devidas providências.**

16. VISTORIA PARA A LICITAÇÃO

16. 1. Para o correto dimensionamento e elaboração de sua proposta, o licitante poderá realizar vistoria nas instalações do local de execução dos serviços, acompanhado por servidor designado para esse fim, de segunda à sexta-feira, das 08 horas às 18 horas, devendo o agendamento ser efetuado previamente pelo telefone (95) 3621-2900, ramais 4046 e 4047.
16. 2. O prazo para vistoria iniciar-se-á no dia útil seguinte ao da publicação do Edital, estendendo-se até o dia útil anterior à data prevista para a abertura da sessão pública.
 16. 2.1. Para a vistoria o licitante, ou o seu representante legal, deverá estar devidamente identificado, apresentando documento de identidade civil e documento expedido pela empresa comprovando sua habilitação para a realização da vistoria.
16. 3. Por ocasião da vistoria, ao licitante, ou ao seu representante legal, poderá ser entregue CD-ROM, “pen-drive” ou outra forma compatível de reprodução, contendo as informações relativas ao objeto da licitação, para que a empresa tenha condições de bem elaborar sua proposta.
16. 4. A não realização da vistoria, quando facultativa, não poderá embasar posteriores alegações de desconhecimento das instalações, dúvidas ou esquecimentos de quaisquer detalhes dos locais da prestação dos serviços, devendo a licitante vencedora assumir os ônus dos serviços decorrentes.
16. 5. A licitante deverá declarar que tomou conhecimento de todas as informações e das condições locais para o cumprimento das obrigações objeto da licitação.

17. MANUTENÇÃO, GARANTIA E RESPONSABILIDADE

17. 1. A CONTRATADA responderá durante o prazo irredutível de 5 (cinco) anos, pela solidez e segurança, assim em razão dos materiais, contado a partir da data do Termo de Recebimento Definitivo, sendo de inteira responsabilidade da empresa contratada a boa qualidade da mão de obra e dos materiais a serem empregados.
17. 2. A CONTRATADA **deverá fornecer manual do fabricante com as especificações técnicas e prazo de garantia de todos os materiais, equipamentos e elementos construtivos utilizados.** A falta de apresentação desses elementos implicará na responsabilidade da CONTRATADA pela sua garantia, e arcará pelos custos do objeto a qualquer tempo.
17. 3. A CONTRATADA assumirá integral responsabilidade pela boa execução e eficiência dos serviços que efetuar, de acordo com o Caderno de Especificações Técnicas, demais documentos técnicos fornecidos, bem como, pelos danos decorrentes da realização dos referidos trabalhos.
17. 4. A CONTRATADA responsabilizar-se-á pela execução dos equipamentos de proteção coletiva e fornecimento de equipamento de proteção individual, adequados, para proteção das pessoas circulantes no canteiro de obras e vizinhança, observando os aspectos de segurança e higiene da obra adotados pela NR-18.

18. DO ACOMPANHAMENTO E FISCALIZAÇÃO

18. 1. A execução dos serviços a serem contratados deverá ser acompanhada e fiscalizada por técnicos devidamente designados pela Coordenação de Arquitetura e Engenharia - CAE/MPRR.
18. 2. A CONTRATADA deverá manter no canteiro o diário de obra, atualizado, datado e assinado pelo seu responsável técnico e pelo representante fiscal da Administração.
18. 3. A fiscalização deverá ser efetuada através de vistorias que ocorrerão, no máximo, a cada 10 (dez) dias, sem necessidade de aviso prévio, e constituirá no preenchimento da tabela de medição dos serviços executados até a data da vistoria, fazendo-se a verificação da obediência do cronograma físico-financeiro apresentado pela CONTRATADA, para fins de pagamento de faturas.
18. 4. Quaisquer dúvidas a respeito da execução dos serviços deverão ser encaminhadas por escrito à fiscalização do CAE/MPRR.
18. 5. Quando estiverem concluídos os serviços, a fiscalização fará a vistoria final. Qualquer pendência implicará em tomada de providência pela CONTRATADA, sem ônus para a administração, e incorrerá nas penalidades previstas na lei 8.666/93.
18. 6. Os serviços a serem contratados deverão ser acompanhados por profissionais capacitados, com formação em Engenharia Civil ou Arquitetura e Urbanismo, pertencentes a equipe da Coordenação de Arquitetura e Engenharia - CAE/MPRR:

- Arq Urb. Pedro Hees
- **E-mail:** pedrohees@mpr.mp.br
- Contato:(95) 98111-4515

- Arq Urb. Tamires Moraes e Silva
- **E-mail:** tamiressilva@mpr.mp.br
- Contato: (95) 98102-3306

- Arq Urb. Daniel Mendonça Santos –
- **E-mail:** danielmendonca@mpr.mp.br

- Contato:(95) 98125-7004
- Engº Civil Marcus Vinicius Sevalho da Silva
- E-mail:marcussilva@mpr.mp.br
- Contato:(95) 98411-5626

19. DA PARTICIPAÇÃO

19. 1. Poderá participar desta licitação:

19. 1.1. Qualquer pessoa jurídica legalmente estabelecida no País e que atenda às exigências deste Projeto Básico;

20. DA EXECUÇÃO DOS SERVIÇOS

20. 1. Os serviços a serem executados deverão obedecer rigorosamente às normas e códigos aplicáveis ao serviço em pauta, sendo que as especificações da ABNT serão consideradas como elemento base para quaisquer serviços ou fornecimentos de materiais e equipamentos.
20. 2. Onde as normas da ABNT faltarem ou forem omissas, deverão ser consideradas as prescrições, indicações, especificações, normas e regulamentos de órgãos/entidades internacionais reconhecidos como referência técnica, mediante aprovação da área técnica do Ministério Público, assim como as recomendações dos fabricantes dos equipamentos e materiais que compõem o sistema.
20. 3. Em particular, também devem ser observadas, no que couberem, as seguintes Recomendações, Normas, Decretos e Leis:
20. 4. As Normas e especificações constantes no presente projeto;
20. 5. As prescrições e recomendações dos fabricantes;
20. 6. As Normas Internacionais consagradas na falta das Normas da ABNT;
20. 7. Manual de Obras Públicas – Edificações - Práticas SEAP
20. 8. As Normas internas do MP.
20. 9. O acompanhamento e/ou a execução dos serviços deverão ser realizados pelo (s) profissional (is), cujo acervo técnico implicou na qualificação técnica da empresa CONTRATADA ou outro de igual ou superior qualificação.
20. 10. A empresa deverá indicar profissional para representá-la como preposto nas atividades relacionadas à execução do contrato. O representante será responsável por decidir em nome da empresa e participará de reuniões e outras atividades de coordenação, planejamento, acompanhamento e avaliações que venham a ser convocada pelo Ministério.
20. 11. Os serviços serão executados, preferencialmente, durante o horário de expediente, das 08H00 às 18H00. A programação e data para execução dos serviços serão aprovadas pela fiscalização, devendo-se considerar que muitos serviços serão realizados em horários extraordinários, inclusive à noite, sábados, domingos e feriados, sem nenhum ônus adicional ao Ministério Público do Estado de Roraima, os quais já deverão estar previstos nos preços apresentados pela empresa, quando da licitação.
20. 12. Os materiais provenientes de demolição ou desmontagem reaproveitáveis ou não, deverão ser convenientemente removidos para os locais indicados pela fiscalização. Ao término dos serviços, a empresa será responsável pela limpeza da área;

21. DOS MATERIAIS

21. 1. Os materiais devem ser de primeira qualidade, de modo a não influenciarem de forma negativa sob o resultado final do serviço entregue;
21. 2. A empresa assumirá a responsabilidade e o ônus pelo fornecimento de todos os equipamentos, ferramentas e insumos necessários à execução dos serviços;
21. 3. É vedado o emprego de materiais reconicionados ou de segunda mão, devendo a empresa sempre empregar no serviço materiais novos e originais, seguindo rigorosamente às especificações do fabricante, e principalmente, as contidas no presente Projeto Básico, sob pena de infração contratual sujeita à multa prevista em lei.
21. 4. Para fins de igualdade dos materiais, principalmente, para aqueles que já se encontram em uso nas instalações do Ministério Público do Estado de Roraima, será assim considerado:
 21. 4.1. Dois materiais apresentam analogia total ou equivalência, se desempenham idêntica função construtiva e apresentam as mesmas características exigidas na especificação ou no procedimento que a eles se refiram. De igual valor ou preço. Igual em força, intensidade ou quantidade.
 21. 4.2. Dois materiais apresentam igualdade parcial ou semelhança, se desempenham idêntica função construtiva, mas não apresentam as mesmas características exigidas na especificação ou no procedimento que a eles se refiram. Que é da mesma natureza, parecido, semelhante.
21. 5. Correrá por conta e risco da empresa a substituição de materiais, ferramentas, equipamentos e insumos considerados impróprios pela fiscalização do Ministério Público do Estado de Roraima. Caso haja impugnação de algum item, por parte do Ministério Público do Estado de Roraima, a empresa ficará obrigada a substituí-lo no prazo máximo de 72 (setenta e duas) horas.
21. 6. Serão de responsabilidade integral da empresa, o transporte e o manuseio dos materiais utilizados na execução dos serviços, até a entrega e aceitação final (recebimento definitivo) por parte da Fiscalização do Ministério Público do Estado de Roraima.

22. MEMORIAL DESCRITIVO

22. 1. SERVIÇOS TÉCNICOS PROFISSIONAIS

22. 1.1. Todos os processos construtivos, serviços e materiais deverão atender às seguintes premissas: Estabilidade estrutural; Durabilidade e estanqueidade igual ou superior aos processos convencionais; Execução de regularização de base em condições perfeitas para a aplicação de materiais de acabamento; Utilização de materiais de 1ª qualidade e mão de obra especializada; e, Normas de Segurança.
22. 1.2. O presente projeto poderá ser modificado e/ou acrescido, a qualquer tempo a critério exclusivo da CONTRATANTE, que de comum acordo com os autores do projeto fixará as implicações e acertos decorrentes, visando a continuidade da obra. Modificações no projeto ou colocação de materiais de fornecedores não especificados poderão ou não ser aceitas, mediante prévia consulta aos projetistas.
22. 1.3. A contratada deverá providenciar o devido registro no CREA – Conselho Regional de Engenharia e Agronomia do Estado de Roraima, com suas respectivas ART - Anotações de Responsabilidades Técnicas, ou no CAU/RR – Conselho de Arquitetura e Urbanismo, seção Roraima, com suas respectivas RRT – Registro de Responsabilidade Técnica. Deverá providenciar a Licença da Obra, expedida pela Prefeitura Municipal e a Matrícula da Obra no Instituto Nacional de Seguridade Social - INSS.
22. 1.4. Ao final da obra, caberá também à contratada providenciar a Certidão Negativa de Débitos - CND, expedida pelo Instituto Nacional de Seguridade Social - INSS.
22. 1.5. O presente Projeto objetiva fixar as condições gerais a que deverão ser obedecidas durante a execução das obras, bem como caracterizar as obrigações e direitos da empresa contratada a qual será confiada à

execução da dita obra.

23. ORIENTAÇÃO GERAL E FISCALIZAÇÃO

23. 1. As relações mútuas entre o CONTRATANTE e a CONTRATADA serão mantidas por intermédio do Gestor de Contrato da CONTRATANTE e o preposto da CONTRATADA.
23. 2. É a CONTRATADA obrigada a facilitar meticulosa fiscalização dos materiais, execução das obras e serviços contratados, facultando à Fiscalização o acesso às partes das obras contratadas.
23. 3. À Fiscalização é assegurado o direito de ordenar a suspensão das obras e serviços, sem prejuízo das penalidades a que ficar sujeito a CONTRATADA e sem que esta tenha direito a qualquer indenização, no caso de não ser atendida, dentro de 48 (quarenta e oito) horas, a contar da entrega da ordem de serviço correspondente, qualquer reclamação sobre defeito essencial em serviço executado ou material posto na obra.
23. 4. É a CONTRATADA obrigada a retirar da obra, imediatamente após o recebimento da Ordem de Serviço correspondente, qualquer empregado, tarefeiro, operário ou subordinado seu que, a critério da Fiscalização, venha demonstrar conduta nociva ou incapacidade técnica.
23. 5. A CONTRATADA deverá obedecer às Normas Técnicas em vigor que se aplicam ao serviço contratado, conforme o imposto pelo Código de Defesa do Consumidor, em caso de descumprimento submetendo-se às penalidades nele previstas.

24. SUBCONTRATAÇÃO

24. 1. Não será permitida a subcontratação do objeto licitatório.

25. DAS SANÇÕES

25. 1. A empresa executora da obra, responderá administrativamente pela qualidade e eficiência da obra por ela executada. A verificação durante a realização da obra de quaisquer falhas que importem em prejuízo a Administração Pública ou a Terceiros, será considerada como inexecução parcial do contrato, assim como o abandono do objeto ou a lentidão da execução.
25. 2. A empresa responderá administrativamente por falhas ou erros na execução da obra que vierem a acarretar prejuízo ao estado de Roraima sem a exclusão da responsabilidade penal e/ou cível por danos morais e/ou físicos a terceiros.

26. DO RECEBIMENTO DOS SERVIÇOS

26. 1. Deverá ser lavrada uma vistoria acompanhada da FISCALIZAÇÃO e do Arquiteto/Engenheiro responsável pela CONTRATADA, quando será lavrado um termo de recebimento, se a comissão constatar que tudo foi executado em obediência às especificações, projetos, detalhes, normas etc. Se isto não

ocorrer, a CONTRATADA deverá atender em um prazo máximo de trinta dias, todas as exigências do laudo.

26. 2. Recebimento Provisório

26. 2.1. Provisoriamente, a partir da realização do serviço, para efeito de verificação da conformidade com as especificações constantes do Termo de Referência;
26. 2.2. Até 30 (trinta) dias corridos, contados da data da comunicação, por escrito, da conclusão dos serviços pela empresa, após a realização de teste de conformidade e verificação das especificações técnicas do Projeto Básico, que será efetivado pelo responsável pelo acompanhamento e fiscalização dos serviços, mediante termo circunstanciado, assinado pelas partes;
26. 2.3. Os materiais e equipamentos fornecidos e/ou serviços executados pela CONTRATADA, que não satisfizerem as condições de recebimento, serão recusados pela fiscalização e deverão ser substituídos e/ou refeitos.

26. 3. Recebimento Definitivo

26. 3.1. Definitivamente, após a verificação da conformidade com as especificações constantes do Termo de Referência, e sua consequente aceitação, que se dará até 30 (trinta) dias do recebimento provisório;
26. 3.2. Ocasão em que os serviços serão novamente inspecionados para fins de aceitação definitiva, sendo, a seguir, lavrado o Termo de Recebimento Definitivo, desde que tenham sido atendidas todas as reclamações das falhas de execução e exigências contratuais.
26. 3.3. Se após o Recebimento Provisório for identificada qualquer falha na execução, cuja responsabilidade seja atribuída à empresa, o prazo para a efetivação do Recebimento Definitivo ficará suspenso até o saneamento das impropriedades detectadas.
26. 3.4. O recebimento, provisório ou definitivo, não exclui a responsabilidade civil da empresa pela solidez e segurança dos serviços e dos materiais empregados, durante o período de garantia.

27. PENALIDADES

27. 1. Comete infração administrativa, nos termos da Lei nº 8.666, de 1993, a CONTRATADA que:

27. 1.1. cometer fraude fiscal.
27. 1.2. comportar-se de modo inidôneo; ou
27. 1.3. falhar ou fraudar na execução do contrato;
27. 1.4. ensejar o retardamento da execução do objeto;
27. 1.5. inexecutar total ou parcialmente qualquer das obrigações assumidas em decorrência da contratação;

27. 2. Pela inexecução total ou parcial do objeto deste contrato, a Administração pode aplicar à CONTRATADA as seguintes sanções:

27. 2.1. **Advertência por escrito**, quando do não cumprimento de quaisquer das obrigações contratuais consideradas faltas leves, assim entendidas aquelas que não acarretam prejuízos significativos para o serviço contratado;
27. 2.2. **Multa de:**
 27. 2.2.1. 0,1% (um décimo por cento) até 0,2% (dois décimos por cento) por dia sobre o valor adjudicado em caso de atraso na execução dos serviços, limitada a incidência a 15 (quinze) dias. Após o décimo quinto dia e a critério da Administração, no caso de execução com atraso, poderá ocorrer a não-aceitação do objeto, de forma a configurar, nessa hipótese, inexecução total da obrigação assumida, sem prejuízo da rescisão unilateral da avença;
 27. 2.2.2. 0,1% (um décimo por cento) até 10% (dez por cento) sobre o valor adjudicado, em caso de atraso na execução do objeto, por período superior ao previsto no subitem acima, ou de inexecução parcial da obrigação assumida;
 27. 2.2.3. 0,1% (um décimo por cento) até 15% (quinze por cento) sobre o valor adjudicado, em caso de inexecução total da obrigação assumida;

27. 2.2.4. 0,2% a 3,2% por dia sobre o valor mensal do contrato, conforme detalhamento constante das **tabelas 1 e 2**, abaixo; e
27. 2.2.5. 0,07% (sete centésimos por cento) do valor do contrato por dia de atraso na apresentação da garantia (seja para reforço ou por ocasião de prorrogação), observado o máximo de 2% (dois por cento). O atraso superior a 25 (vinte e cinco) dias autorizará a Administração CONTRATANTE a promover a rescisão do contrato;
27. 2.2.6. As penalidades de multa decorrentes de fatos diversos serão consideradas independentes entre si.
27. 2.3. Suspensão de licitar e impedimento de contratar com o órgão, entidade ou unidade administrativa pela qual a Administração Pública opera e atua concretamente, pelo prazo de até dois anos;
27. 2.4. Declaração de inidoneidade para licitar ou contratar com a Administração Pública, enquanto perdurarem os motivos determinantes da punição ou até que seja promovida a reabilitação perante a própria autoridade que aplicou a penalidade, que será concedida sempre que a Contratada ressarcir a Contratante pelos prejuízos causados;
27. 3. As sanções previstas nos subitens 26.2.1 e 26.2.3 poderão ser aplicadas à CONTRATADA juntamente com as de multa, descontando-a dos pagamentos a serem efetuados.
27. 4. Para efeito de aplicação de multas, às infrações são atribuídos graus, de acordo com as tabelas 1 e 2:

Tabela 1

GRAU	CORRESPONDÊNCIA
1	0,2% ao dia sobre o valor mensal do contrato
2	0,4% ao dia sobre o valor mensal do contrato
3	0,8% ao dia sobre o valor mensal do contrato
4	1,6% ao dia sobre o valor mensal do contrato
5	3,2% ao dia sobre o valor mensal do contrato

Tabela 2

INFRAÇÃO		
ITEM	DESCRIÇÃO	GRAU
1	Permitir situação que crie a possibilidade de causar dano físico, lesão corporal ou conseqüências letais, por ocorrência;	05
2	Suspender ou interromper, salvo motivo de força maior ou caso fortuito, os serviços contratuais por dia e por unidade de atendimento;	04

3	Manter funcionário sem qualificação para executar os serviços contratados, por empregado e por dia;	03
4	Recusar-se a executar serviço determinado pela fiscalização, por serviço e por dia;	02
Para os itens a seguir, deixar de:		
7	Cumprir determinação formal ou instrução complementar do órgão fiscalizador, por ocorrência;	02
8	Substituir empregado que se conduza de modo inconveniente ou não atenda às necessidades do serviço, por funcionário e por dia;	01
9	Cumprir quaisquer dos itens do Edital e seus Anexos não previstos nesta tabela de multas, após reincidência formalmente notificada pelo órgão fiscalizador, por item e por ocorrência;	03
10	Indicar e manter durante a execução do contrato os prepostos previstos no edital/contrato;	01

27. 5. Também ficam sujeitas às penalidades do art. 87, III e IV da Lei nº 8.666, de 1993, as empresas ou profissionais que:
- 27. 5.1. tenham sofrido condenação definitiva por praticar, por meio dolosos, fraude fiscal no recolhimento de quaisquer tributos;
 - 27. 5.2. tenham praticado atos ilícitos visando a frustrar os objetivos da licitação;
 - 27. 5.3. demonstrem não possuir idoneidade para contratar com a Administração em virtude de atos ilícitos praticados.
27. 6. Se, durante o processo de aplicação de penalidade, se houver indícios de prática de infração administrativa tipificada pela Lei nº 12.846, de 1º de agosto de 2013, como ato lesivo à administração pública nacional ou estrangeira, cópias do processo administrativo necessárias à apuração da responsabilidade da empresa deverão ser remetidas à autoridade competente, com despacho fundamentado, para ciência e decisão sobre a eventual instauração de investigação preliminar ou Processo Administrativo de Responsabilização - PAR.
27. 7. A apuração e o julgamento das demais infrações administrativas não consideradas como ato lesivo à Administração Pública nacional ou estrangeira nos termos da Lei nº 12.846, de 1º de agosto de 2013, seguirão seu rito normal na unidade administrativa.
27. 8. O processamento do PAR não interfere no seguimento regular dos processos administrativos específicos para apuração da ocorrência de danos e prejuízos ao Ministério Público do Estado de Roraima resultantes de ato lesivo cometido por pessoa jurídica, com ou sem a participação de agente público.
27. 9. A aplicação de qualquer das penalidades previstas realizar-se-á em processo administrativo que assegurará o contraditório e a ampla defesa à CONTRATADA, observando-se o procedimento previsto na Lei nº 8.666, de 1993.
27. 10. A autoridade competente, na aplicação das sanções, levará em consideração a gravidade da conduta do infrator, o caráter educativo da pena, bem como o dano causado à Administração, observado o princípio da proporcionalidade

27. 10.1. As multas devidas e/ou prejuízos causados à Contratante serão deduzidos dos valores a serem pagos, ou recolhidos em favor do estado, ou deduzidos da garantia, ou ainda, quando for o caso, serão inscritos na Dívida Ativa do Estado e cobrados judicialmente.
27. 11. Caso o valor da multa não seja suficiente para cobrir os prejuízos causados pela conduta do licitante, a União ou Entidade poderá cobrar o valor remanescente judicialmente, conforme artigo 419 do Código Civil.
27. 12. Caso a Contratante determine, a multa deverá ser recolhida no prazo máximo de 15 (quinze) dias, a contar da data do recebimento da comunicação enviada pela autoridade competente.
27. 13. As penalidades serão obrigatoriamente registradas no SICAF.

28. DO ENQUADRAMENTO DO OBJETO A SER CONTRATADO;

28.1. O objeto a ser contratado enquadra-se na categoria Obra que trata o art. 6º, inciso I da Lei nº 8.666/93, por envolver a realização de serviços de Engenharia

29. GARANTIA DOS SERVIÇOS

29. 1. CONTRATADA deverá dar garantia dos serviços contratados pelos prazos, de acordo com as Normas Técnicas e cláusulas contratuais em cada Obra/Serviço contratado.

30. DA GARANTIA DE EXECUÇÃO DO CONTRATO

30. 1. A CONTRATADA deverá apresentar à Administração do CONTRATANTE, no prazo máximo de 10 (dez) dias úteis, contado da data de entrega do protocolo da via assinada do contrato, comprovante de prestação de garantia de 5% (cinco por cento) sobre o valor total do contrato, mediante a opção por uma das seguintes modalidades:
30. 2. Caução em dinheiro ou títulos da dívida pública;
30. 3. Seguro-garantia, modalidade “Garantia de Obrigações Contratuais do Executor, do Fornecedor e do Prestador de Serviços – Setor Público”; ou Fiança bancária.
30. 4. A garantia em apreço, quando em dinheiro, deverá ser efetuada no Banco do Brasil, em conta específica, com correção monetária, devendo o interessado procurar a Diretoria de Administração do Ministério Público do Estado de Roraima para obter instruções de como efetuar-la.
30. 5. A inobservância do prazo fixado para apresentação da garantia acarretará a aplicação de multa prevista no item 27.2.2.5 deste Projeto Básico
30. 6. O atraso superior a 25 (vinte e cinco) dias autoriza a Administração a promover a retenção dos pagamentos devidos à CONTRATADA, até o limite de 5% (cinco por cento) do valor anual do contrato, a título de garantia.
30. 7. A retenção efetuada com base no item 27 desta cláusula não gera direito a nenhum tipo de compensação financeira a CONTRATADA.
30. 8. A CONTRATADA, a qualquer tempo, poderá substituir a retenção efetuada por quaisquer das modalidades de garantia, caução em dinheiro ou títulos da dívida pública, seguro-garantia ou fiança bancária.
30. 9. A CONTRATADA, quando optar pelo seguro-garantia, a fim de garantir eventuais prejuízos indiretos causados à CONTRATANTE e prejuízos causados a terceiros, decorrentes de culpa ou dolo durante a execução do contrato, também deverá apresentar, no prazo máximo de 10 (dez) dias úteis, contado da data de entrega do protocolo da via assinada do contrato, seguro de responsabilidade civil com cobertura básica

- e acessórias, no mínimo, de Responsabilidade Civil Operações, conforme previsto no art. 40, inciso XIV, alínea “e”, da Lei nº 8.666/93.
30. 10. No caso da cobertura acessória de Responsabilidade Civil Operações, o valor segurado deverá corresponder, no mínimo, a 5% (cinco por cento) do valor total atualizado do contrato.
30. 11. A validade da garantia, qualquer que seja a modalidade escolhida, deverá abranger um período mínimo de três meses após o término da vigência contratual.
30. 12. A garantia assegurará, qualquer que seja a modalidade escolhida, o pagamento de:
30. 13. Prejuízo advindo do não cumprimento do objeto do contrato e do não adimplemento das demais obrigações nele previstas;
30. 14. Prejuízos causados à CONTRATANTE, decorrentes de culpa ou dolo durante a execução do contrato;
30. 15. As multas moratórias e punitivas aplicadas pela CONTRATANTE à CONTRATADA;
30. 16. Obrigações fiscais e previdenciárias de qualquer natureza, não honradas pela CONTRATADA.
30. 17. A modalidade seguro-garantia somente será aceita se contemplar todos os eventos indicados no item anterior.
30. 18. Caso a opção seja por utilizar títulos da dívida pública, estes devem ter sido emitidos sob a forma escritural, mediante registro em sistema centralizado de liquidação e de custódia autorizado pelo Banco Central do Brasil, e avaliados pelos seus valores econômicos, conforme definido pelo Ministério da Economia.

31. DO VÍNCULO EMPREGATÍCIO

31. 1. Os empregados e prepostos da CONTRATADA não terão vínculo empregatício com a CONTRATANTE, correndo por conta da CONTRATADA todas as obrigações decorrentes da legislação trabalhista, previdenciária, fiscal e comercial, as quais se obriga a saldar nas épocas devidas.

Boa Vista, 26 de outubro de 2020.

Arq. Urb. Pedro Hess

Coordenador de Arquitetura e Engenharia -MPRR

CAU/BR A 18.204-4

Arq. Urb. Tamires Moraes e Silva
Assessor de Arquitetura e

Urbanismo – MPRR

CAU/BR A 150238-7



Documento assinado eletronicamente por **TAMIRES MORAES E SILVA, Assessor de Arquitetura e Urbanismo**, em 26/10/2020, às 13:54, conforme art. 1º, III, "b", da Lei 11.419/2006.



A autenticidade do documento pode ser conferida no site https://sei.mpr.mp.br/sei/controlador_externo.php?acao=documento_conferir&id_orgao_acesso_externo=0 informando o código verificador **0269408** e o código CRC **9A3E4DD2**.



MINISTÉRIO PÚBLICO DO ESTADO DE RORAIMA
Av. Santos Dumont, nº 710 - Bairro São Pedro - CEP 69306-680 - Boa Vista - RR - www.mprrr.mp.br

ESPECIFICAÇÕES - CAE - Nº 0270571/2020

MEMORIAL DESCRITIVO E ESPECIFICAÇÕES DE MATERIAIS E SERVIÇOS

TÍTULO: CONSTRUÇÃO DA NOVA SEDE DA PROMOTORIA DE MUCAJAÍ-RR

LOCAL: Sede da Promotoria de Justiça de Mucajaí - Ministério Público de Roraima.

ENDEREÇO: Rua Raimundo Germiniano, Mucajaí/RR

1. CONSIDERAÇÕES INICIAIS

O presente documento visa estabelecer os requisitos, diretrizes técnicas e administrativas necessárias, contidas neste Memorial Descritivo de Materiais e Serviços, na planilha orçamentaria e nas pranchas de projeto, visando a execução da nova Sede da Promotoria de Mucajaí-RR.

2. GENERALIDADES

Todas as liberações necessárias junto ao Conselho Regional de Engenharia e Agronomia - CREA ou Conselho de Arquitetura e Urbanismo - CAU, concessionárias locais e órgãos fiscalizadores serão de responsabilidade da Contratada, bem como o pagamento de todas as despesas que se fizerem necessárias a completa execução dos serviços.

Considerando que a empresa a ser contratada tem qualificação técnica e comprovada capacidade para a execução dos serviços objetos da presente especificação, de modo algum será aceita qualquer alegação, durante a execução do contrato, quanto a possíveis indefinições, omissões ou incorreções contidas no conjunto de elementos que constituem o presente projeto, como pretexto para cobrar materiais/equipamentos e/ou serviços ou alterar a composição de preços unitários. Por conseguinte, a interessada deverá incluir no valor GLOBAL da sua proposta as complementações e acessórios ocasionalmente omitidos nos projetos e documentos, mas implícitos e necessários a completa e perfeita execução da obra assim como ao funcionamento de todas as instalações, máquinas, equipamentos e aparelhos necessários.

A Contratada manterá organizadas, limpas e em bom estado de higiene as instalações do canteiro de serviço, especialmente as vias de circulação, passagens e escadarias, refeitórios e alojamentos, coletando e

removendo e armazenando regularmente as sobras de materiais, materiais, entulhos e detritos em geral.

Competirá a Contratada fornecer todas as ferramentas, máquinas, aparelhos e equipamentos adequados a perfeita execução dos serviços contratados.

As medidas de proteção aos empregados e a terceiros durante a construção, obedecerão ao disposto nas “NORMAS DE SEGURANÇA DE TRABALHO NAS ATIVIDADES DA CONSTRUÇÃO CIVIL”, em especial a NR 18 – Condições e Meio Ambiente de Trabalho na Indústria da Construção.

A Contratada fornecerá aos funcionários todos os equipamentos de proteção individual exigidos pela NR 6 – Equipamentos de Proteção Individual (EPI), tais como: capacetes e óculos especiais de segurança, protetores faciais, luvas e mangas de proteção, botas de borracha e cintos de segurança, de conformidade com a natureza dos serviços e obras em execução.

A Contratante realizará inspeções periódicas no canteiro de serviço, a fim de verificar o cumprimento das medidas de segurança adotadas nos trabalhos, o estado de conservação dos equipamentos de proteção individual e dos dispositivos de proteção de máquinas e ferramentas que ofereçam riscos aos trabalhadores, bem como a observância das demais condições estabelecidas pelas normas de segurança e saúde no trabalho.

Cumprirá a Contratada manter no canteiro de serviço medicamentos básicos e pessoal orientado para os primeiros socorros nos acidentes que ocorram durante a execução dos trabalhos, nos termos da NR 18.

Caberá a Contratada comunicar a Fiscalização e, nos casos de acidentes fatais, a autoridade competente, da maneira mais detalhada possível, por escrito, todo tipo de acidente que ocorrer durante a execução dos serviços e obras, inclusive princípios de incêndio, ficando desde já claro que na ocorrência deste fato a contratada deverá ser responsável exclusivamente pelo fato ocorrido, isentando assim, qualquer responsabilidade da Contratante.

Ficará a cargo da Contratada adquirir livro “Diário de Obra” para preenchimento em conjunto com a Fiscalização. O diário deve ficar disponível na obra para vistas pela Fiscalização. O diário de obras, com páginas numeradas em 3 (três) vias, 2 (duas) destacáveis, será destinada ao registro de fatos e comunicações que tenham implicação contratual, como: modificações de projeto, conclusão e aprovação de serviços e etapas construtivas, autorizações para execução de trabalho adicional, autorização para substituição de materiais e equipamentos, ajustes no cronograma e plano de execução dos serviços e obras, irregularidades e providências a serem tomadas em conjunto pela Contratada e Fiscalização.

3. DISCREPÂNCIAS, PRIORIDADES E INTERPRETAÇÕES

Quando houver discordância entre a planilha orçamentária e este memorial, prevalecerá o que estiver descrito na planilha orçamentária.

Em caso de divergência entre as especificações e/ou projetos deverá ser consultado o autor do projeto.

Em caso de dúvidas quanto a interpretação dos projetos, das especificações contidas neste caderno, ou outros, deverá ser consultada a Contratante e/ou os autores de projeto.

Qualquer dificuldade no cumprimento desta especificação por parte da Contratante ou dúvida decorrente de sua omissão, deverá ser discutida previamente com o Projetista e aprovada pela Fiscalização da Contratante.

A Contratada deverá implementar ações planejadas e sistemáticas durante a execução dos serviços e obras garantindo que os produtos, fornecimentos ou serviços atendam aos requisitos de qualidade estabelecidos por este memorial e por demais documentos técnicos.

Qualquer modificação que se fizer necessária, tanto no projeto de Engenharia como na execução do serviço, deverá ser autorizada pela FISCALIZAÇÃO. A CONTRATADA deverá executar o serviço com profissionais devidamente habilitados, e será responsável por todos os atos dos seus operários dentro do canteiro de obra. A contratada deverá manter permanentemente durante a execução do serviço, um profissional tecnicamente habilitado, para prestar assistência técnica ao serviço e observar diariamente o projeto técnico

4. DESCRIÇÃO DOS SERVIÇOS A SEREM REALIZADOS:

4.1 - SERVIÇOS PRELIMINARES

4.1.1 - PLACA DA OBRA

A Placa da Obra será em chapa de aço galvanizado, devidamente fixada, conforme o modelo do Ministério Público do Estado de Roraima (anexo I), nas dimensões (2,00 x 1,50) m e instaladas imediatamente no início dos serviços contratados.

Deverá conter na placa: o órgão contratante, o endereço da obra, o valor do total dos serviços contratados, o autor do projeto, o responsável técnico, os fiscais do serviço com devidos Registro de Responsabilidade Técnica – RRT/CAU ou Anotação de Responsabilidade Técnica – ART/CREA. A placa deverá seguir todos os normativos vigentes.

4.1.2. ACESSOS, BARRACÃO PARA DEPÓSITO E SANITÁRIO PARA PESSOAL

Deverá ser instalado barracão para depósito de material, bem como sanitário para pessoal, contendo bacia sanitária e lavatório, os quais deverão ser locados do tipo “contêiner sanitário”, devendo permanecer no canteiro de obras até a conclusão dos serviços.

Após o término da obra, a CONTRATADA deverá desmontar e retirar todos os barracões de obra, cercas, contêineres e tapumes executados durante a construção, assim como os serviços de limpeza do local da obra.

4.2. INFRAESTRUTURA

Todas as considerações e recomendações quanto ao tipo de fundação e sua execução encontram-se

detalhadas no memorial de cálculo. Não podendo A CONTRATADA realizar alterações no projeto de fundações sem que haja autorização expressa e por escrito da FISCALIZAÇÃO. Os serviços deverão ser executados por profissionais especializados e com experiência comprovada. Qualquer serviço terceirizado dos serviços de fundação, devem ser encaminhados para conhecimento e anuência da FISCALIZAÇÃO, sendo obrigada a comprovação de experiência no serviço supracitado por parte da empresa contratada.

4.3. SUPERESTRUTURA

4.3.1. CONCRETO ARMADO ESTRUTURAL

Para o uso de concreto armado estrutural, a execução obedecerá rigorosamente ao projeto estrutural e suas especificações fornecidas, bem como às normas técnicas da ABNT que regem o assunto, isto é, NBR 6118, NBR 12655, NBR 6120, NBR 7480 e demais aplicáveis.

4.3.2. CONCRETO

O concreto deverá ser dosado experimentalmente de acordo com o estabelecido na NBR-6118. A proporção de agregado miúdo no volume total do agregado será fixada de maneira a obter-se um concreto de trabalhabilidade adequada a seu emprego, devendo estar entre 30% e 50%. A quantidade de água será mínima compatível com a trabalhabilidade necessária.

A fixação da relação água-cimento decorrerá: - Da resistência de dosagem, ou na idade prevista no plano de obra para que a resistência seja atingida de acordo com o item 8.3 1.2 da NBR-6118 (resistência de dosagem).

A trabalhabilidade será de acordo com as características dos materiais componentes com o equipamento a ser empregado na mistura, transporte, lançamento e adensamento, bem como com as eventuais dificuldades de execução das peças, sempre observando as especificações.

Para os aglomerantes, somente serão aceitos cimentos que obedecem às especificações da ABNT. Quando necessário serão feitas exigências adicionais. Outros tipos de cimento poderão ser admitidos desde que suas propriedades sejam semelhantes as exigidas anteriormente.

O armazenamento do cimento deverá ser em local suficientemente protegido da ação das intempéries, da umidade e de outros agentes nocivos à sua qualidade. A pilha não deverá ser constituída de mais de 10 sacos, salvo se o tempo de armazenamento for no máximo de 15 dias, caso em que se poderá atingir 15 sacos.

Lotes recebidos em épocas diversas não poderão ser misturados, mas deverão ser colocadas separadamente de maneira a facilitar sua inspeção e seu emprego na ordem cronológica de recebimento. Os agregados miúdo e graúdo deverão obedecer às especificações da ABNT. Os agregados diferentes deverão ser depositados em plataformas separadas, de modo que não haja possibilidade de se misturarem com outros agregados ou com materiais estranhos que venham prejudicar sua qualidade, também no manuseio deverão ser tomadas precauções para evitar essa mistura).

4.3.3. ADITIVOS

Os aditivos só poderão ser usados se obedecerem às especificações nacionais ou, na falta destas, se as suas propriedades tiverem sido verificadas experimentalmente em laboratório nacional idôneo.

4.3.4. FÔRMAS E ARMADURAS

As formas deverão adaptar-se às formas e dimensões das peças da estrutura projetada. As formas e os escoramentos deverão ser dimensionados e construídos obedecendo às prescrições das normas brasileiras relativas a estruturas de madeira e a estruturas metálicas. As formas deverão ser dimensionadas de modo que não possam sofrer deformações prejudiciais, quer sob a ação dos fatores ambientais, quer sob a carga, especialmente o concreto fresco, considerado nesta o efeito do adensamento sobre o empuxo do concreto.

Deverão ser deixadas aberturas provisórias (janelas) próximas ao fundo, e a intervalos suficientes nas faces das formas de pilares, e paredes e em outros locais, se necessário, para permitir a limpeza e a inspeção antes da concretagem, assim como para reduzir a altura de queda livre de lançamento de concreto.

A execução das armaduras deverá obedecer rigorosamente ao projeto estrutural no que se refere à posição, bitola, dobramento e recobrimento. Qualquer mudança de tipo ou bitola nas barras de aço, sendo modificação de projeto, dependerá de aprovação do autor do projeto estrutural e da fiscalização.

O sistema de transporte do concreto deverá, sempre que possível permitir o lançamento direto nas formas, evitando-se depósito intermediário, se este for necessário no manuseio do concreto deverão ser tomadas precauções para evitar desagregação.

O concreto deverá ser lançado o mais próximo possível de sua posição final, evitando-se incrustação de argamassa nas paredes das formas e nas armaduras. Deverão ser tomadas precauções, para manter a homogeneidade do concreto. A altura de queda livre não poderá ultrapassar 2 m.

O concreto não deverá ser lançado sob chuva, salvo tomando-se cuidados especiais adequados e obtendo-se aprovação da fiscalização. Não será admitida que a água da chuva venha aumentar o fator água/cimento da mistura, nem danificar o acabamento superficial. Antes do lançamento do concreto a água eventualmente existente nas escavações deverá ser removida, as formas deverão estar limpas sem concreto velho ou sobras de material proveniente da montagem das formas e das armaduras.

Durante e imediatamente após o lançamento o concreto deverá ser vibrado ou socado contínua e energicamente com equipamento adequado à trabalhabilidade do concreto. O adensamento deverá ser cuidadoso para que o concreto preencha todos os recantos da forma. Durante o adensamento deverão ser tomadas as precauções necessárias para que não se formem ninhos ou haja secreção dos materiais, deverá-se evitar a vibração da armadura para que não se formem vazios ao seu redor, com prejuízo da aderência.

Enquanto não atingir endurecimento satisfatório o concreto deverá ser protegido contra agentes prejudiciais, tais como mudanças bruscas de temperatura, secagem, chuva forte, água torrencial, agente químico, bem como choques e vibrações de intensidade tal que possa produzir fissuração na massa do

concreto ou prejudicar a sua aderência à armadura.

A retirada das formas e do escoramento só poderá ser feita quando o concreto se achar suficientemente endurecido para resistir às ações que sobre ele atuarem e não conduzir a deformações inaceitáveis e a maior probabilidade de grande deformação lenta quando o concreto é solicitado com pouca idade.

Nenhum conjunto de elementos estruturais, blocos de fundação, vigas, pilares, cintas, etc. poderá ser concretado sem primordial e minuciosa verificação, por parte da Empreiteira e da Fiscalização, da perfeita disposição, dimensões, ligações e escoramentos das formas e armaduras correspondentes, bem assim como sem prévio exame da correta colocação de canalizações elétricas, hidráulicas e outras, que devem ficar embutidas na massa de concreto.

4.3.5. JUNTAS DE DILATAÇÃO

Todas as juntas de dilatação indicadas no projeto, quando houver, deverão ser executadas e devidamente vedadas para impedir a infiltração de água. As superfícies das juntas deverão ser limpas de nata de cimento, óleo, graxa ou qualquer outro elemento estranho. As juntas serão preenchidas com material adequado, devidamente aprovado pela FISCALIZAÇÃO, por meio de método apropriado.

4.4. RETIRADAS E DEMOLIÇÕES

As demolições e retiradas, quando houver, deverão ser reguladas pela norma da ABNT - NBR 5682/contratação, execução e supervisão de demolições, sob o aspecto técnico, e pela norma regulamentadora, NR-18/Condições e Meio Ambiente de Trabalho na Indústria da Construção do Ministério do Trabalho, sob o aspecto de segurança e medicina do trabalho.

As demolições deverão ser executadas dentro da melhor técnica, evitando-se danos a terceiros. Os entulhos deverão ser removidos e transportados para locais próprios. Os materiais reaproveitáveis deverão ser transportados para depósitos indicados pela Fiscalização. Todo o entulho gerado deverá ser removido através da caçamba para remoção de entulhos.

4.5. LIGAÇÕES PROVISÓRIAS

A CONTRATADA deverá executar todos os serviços de ligações elétricas e hidráulicas provisórias necessárias para boa execução dos serviços, sempre prezando pela utilização de materiais de qualidade, assim também observando que mesmas estejam dentro das normas e não causem danos a quaisquer que adentrem (sob autorização) ao canteiro de obras.

4.6. ALVENARIA

Será utilizada para execução da alvenaria argamassa de cimento, cal e areia média, no traço 1:2:8, preparo com betoneira, conforme composição auxiliar do SINAPI, e espessura MÉDIA real da junta de 10 mm, conforme o projeto arquitetônico apresentado.

A execução de alvenaria de tijolos de blocos cerâmicos obedecerá a norma da ABNT - NBR 8545.

Posicionar os dispositivos de amarração da alvenaria de acordo com as especificações do projeto e fixá-los com uso de resina epóxi;

Demarcar a alvenaria – materialização dos eixos de referência, demarcação das faces das paredes a partir dos eixos ortogonais, posicionamento dos escantilhões para demarcação vertical das fiadas, execução da primeira fiada;

Elevação da alvenaria – assentamento dos blocos com a utilização de argamassa aplicada com palheta ou bisnaga, formando-se dois cordões contínuos;

4.6.1. REVESTIMENTO EM PAREDE

a) CHAPISCO

Argamassa para chapisco convencional – argamassa preparada em obra misturando-se cimento e areia e traço 1:3, com preparo manual.

Umedecer a base para evitar ressecamento da argamassa e melhorar a aderência; O chapisco deverá ser aplicado sobre superfícies perfeitamente limpas e molhadas (para evitar o ressecamento da argamassa), isentas de pó, gordura, etc. não devendo haver uniformidade na superfície.

Com a argamassa preparada conforme especificado pelo Responsável Técnico pelos serviços, aplicar com colher de pedreiro vigorosamente, formando uma camada uniforme de espessura de 3 a 5 mm;

O chapisco deverá ser curado, mantendo-se úmido, pelo menos, durante as primeiras 12 (doze) horas;

A aplicação de argamassa sobre o chapisco só poderá ser iniciada 24 (vinte e quatro) horas após o término da aplicação do mesmo.

b) EMBOÇO

Deverá ser aplicado em todas as paredes destinadas a receber acabamentos especiais. Os emboços só serão iniciados depois de embutidas as redes de canalização necessárias projetadas, colocadas os batentes, concluídas as coberturas e após a completa pega das argamassas de assentamento das alvenarias e os chapiscos;

Os emboços deverão ser fortemente comprimidos contra as superfícies a fim de garantir sua preferência e

facilitar o assentamento dos revestimentos e demais materiais;

A espessura do emboço deverá ser no máximo de 20 mm, de modo que com a aplicação de 5 mm de reboco, o revestimento de argamassa não ultrapasse 25 mm;

O emboço será executado com argamassa traço 1:2:8 (cimento, areia grossa e água);

O emboço deverá estar limpo, sem poeira, antes de receber o reboco, devendo as impurezas visíveis serem removidas.

c) REBOCO

Argamassa de cimento, cal e areia média, no traço 1:2:8, preparo manual, conforme composição auxiliar de argamassa, e espessura média real de 20 mm.

Taliscamento da base e Execução das mestras;

O reboco deverá ser aplicado sobre superfície chapiscada, depois da completa pega da argamassa das alvenarias e dos chapiscos;

A argamassa de reboco deverá ser espalhada, sarrafeada e comprimida fortemente contra a superfície, devendo ficar perfeitamente nivelada, alinhada e respeitando a espessura indicada;

Em seguida, a superfície deverá ser devidamente regularizada com auxílio de régua de alumínio apoiada em guias e mestras, de maneira a corrigir eventuais depressões.

d) EM REVESTIMENTOS CERÂMICOS

Os locais a serem assentadas as peças serão os banheiros, DML, depósitos, cozinha e áreas de serviço, conforme previsto no projeto apresentado.

Os materiais serão entregues e armazenados em local seco e protegido, em suas embalagens originais de fábrica. Os revestimentos cerâmicos serão cuidadosamente classificados no canteiro de obras (de acordo com as Normas Técnicas), quanto à sua qualidade, calibragem e desempenho, sendo rejeitas todas as peças que demonstrarem defeitos de superfícies, discrepância de bitolas ou empeno, ou contrariarem as especificações do projeto.

Antes de assentadas, o material deve ser apresentado ao fiscal para aprovação do mesmo, dando assim prosseguimento aos trabalhos, reforçando que em hipótese alguma, qualquer peça deve ser instalada sem previa análise da FISCALIZAÇÃO.

Os revestimentos serão de procedências conhecida e idônea, bem cozidos, homogêneo, compactos, de qualidade compatível com a finalidade a que se destina, bem cozido, compacto, de massa homogênea, perfeitamente plano, de coloração uniforme e com dimensões requeridas no projeto e/ou determinada pela FISCALIZAÇÃO com registro em Diário de Obra;

As juntas serão corridas e rigorosamente alinhadas em nível e prumo e de espessura uniforme conforme o fabricante;

Será exigido o uso de espaçadores no momento da colocação, para dar uniformidade ao conjunto e perfeito acabamento;

Decorridos sete dias do assentamento, inicia-se a operação de rejuntamento, o que será efetuado com rejunte impermeável, antimoho.

Quando cortados para passagem de canos, torneiras e outros elementos das instalações, os azulejos não deverão conter rachaduras, de modo a se apresentarem lisos e sem irregularidades;

Os cortes, para constituir aberturas de passagem dos terminais hidráulicos/elétricos, terão dimensões que não ultrapassem os limites de recobrimento proporcionado pelos acessórios de colocação dos respectivos aparelhos;

Quanto a seleção das peças, será indispensável o esmerilhamento da linha de corte, de modo a se obter peças corretamente recortadas, com arestas vivas e perfeitas;

Antes do assentamento dos azulejos, serão verificados os pontos das instalações hidráulicas e elétricas, bem como níveis e prumos, a fim de obter arremates perfeitos e uniformes de piso e teto, especialmente na concordância dos azulejos com o teto;

Os azulejos deverão permanecer imersos em água limpa durante 24 horas, antes do assentamento. As paredes, devidamente emboçadas, serão suficientemente molhadas com mangueira, no momento do assentamento dos azulejos. Será insuficiente o umedecimento produzido por sucessivos jatos de água, contidas em pequenos recipientes, conforme prática usual;

O rejuntamento será feito com argamassa apropriada, sendo terminantemente vedado o acréscimo de cal à pasta. A argamassa de rejuntamento será forçada para dentro das juntas manualmente. Será removido o excesso de argamassa antes de sua secagem;

Todas as sobras de material serão limpas, na medida em que os serviços sejam executados. Ao final dos trabalhos, os revestimentos cerâmicos serão limpos com auxílio de panos secos.

e) EM PASTILHA

Local: Paredes externas (conforme projeto)

Os materiais serão entregues e armazenados em local seco e protegido, em suas embalagens originais de fábrica. Os revestimentos cerâmicos serão cuidadosamente classificados no canteiro de obras (de acordo com as Normas Técnicas), quanto à sua qualidade, calibragem e desempenho, sendo rejeitas todas as peças que demonstrarem defeitos de superfícies, discrepância de bitolas ou empeno, quebra ou contrariarem as especificações do projeto.

As pastilhas serão de primeira qualidade, isentos de fragmentos calcários ou outro qualquer material estranho, nas dimensões de 10 x 10 cm, na cor vermelho bordô, conforme especificação e assentados conforme orientação do fabricante;

As juntas serão corridas e rigorosamente alinhadas em nível e prumo e de espessura uniforme conforme especificada pelo fabricante;

Será exigido o uso de espaçadores no momento da instalação, para dar uniformidade ao conjunto e

perfeito acabamento;

Decorridos sete dias do assentamento, inicia-se a operação de rejuntamento, o que será efetuado com rejunte impermeável, anti-mofo.

Antes do assentamento dos revestimentos, serão verificados os pontos das instalações hidráulicas e elétricas, bem como níveis e prumos, a fim de obter arremates perfeitos e uniformes de piso e teto, especialmente na concordância dos azulejos com o teto;

O revestimento cerâmico deverá permanecer imersos em água limpa durante 24 horas, antes do assentamento. As paredes, devidamente emboçadas, serão suficientemente molhadas com mangueira, no momento do assentamento dos azulejos. Será insuficiente o umedecimento produzido por sucessivos jatos de água, contidas em pequenos recipientes, conforme prática usual;

O rejuntamento será feito com argamassa de rejunte, sendo terminantemente vedado o acréscimo de cal à pasta. A argamassa de rejuntamento será forçada para dentro das juntas manualmente. Será removido o excesso de argamassa antes de sua secagem;

Todas as sobras de material serão limpas, na medida em que os serviços sejam executados. Ao final dos trabalhos, as pastilhas serão limpas com auxílio de panos secos.

4.7. IMPERMEABILIZAÇÃO

4.7.1. CAMADA DE REGULARIZAÇÃO COM MASSA IMPERMEÁVEL

Local: Calha de concreto e Laje da garagem.

Após a remoção da camada regularizadora existente sobre a calha e sobre a laje da garagem, serão realizados procedimentos conforme abaixo:

Toda a superfície deverá estar bem limpa para, então, ser executada a regularização da base com massa impermeável utilizando aditivo impermeabilizante.

O aditivo deverá ser misturado na água antes de preparar a massa;

A camada regularizadora impermeável deve ser executada de forma a proporcionar uma superfície uniforme de apoio, adequada à próxima camada. Deve ter caimentos mínimos de 1% em direção aos pontos de escoamento de água (ralos);

Deve-se subir a regularização 30 cm nas paredes;

Os cantos de piso/parede devem ser arredondados, não deixando quinas vivas impossibilitando o acúmulo de água e possíveis infiltrações.

4.7.2. CAMADA DE IMPERMEABILIZAÇÃO COM MANTA ASFÁLTICA

Local: Lajes existentes em projeto e viga baldrame

Deverá ser aplicada em toda a superfície, antes da impermeabilização, duas demãos de tinta primária betuminosa em suspensão aquosa (primer); A aplicação deverá ser feita após 72 horas de cura da camada regularizadora. A superfície deve estar completamente seca;

A impermeabilização flexível a ser utilizada será a manta asfáltica, tipo poliéster, 4 mm, aplicada à quente com maçarico;

Deve-se descer a impermeabilização 20 cm no interior dos ralos;

Deve-se subir a regularização 30 cm nas paredes;

A camada de impermeabilização deverá ser executada de modo que atinja sua função que é de proporcionar uma barreira contra a passagem de fluidos;

Para tanto, deverá ser feito teste de estanqueidade com lâmina d'água sobre a impermeabilização por no mínimo 72 horas.

4.7.3. CAMADA SEPARADORA E PROTEÇÃO MECÂNICA

Local: Lajes existentes em projeto.

Após fazer o teste com lâmina de água, no mínimo, 72 horas, colocar a camada separadora utilizando papel kraft.

Executar a proteção mecânica com argamassa no traço 1:3 e terá espessura no mínimo 2 cm;

Prever juntas de trabalho.

4.8 – FORRO DE CHAPAS DE GESSO ACARTONADO

O forro deverá ser em gesso acartonado, de forma que os desempenhos especificados sejam alcançados, deve ser obedecida a Norma de Projeto e Montagem desse sistema (ABNT NBR 15758-2), que estabelece os “Sistemas construtivos em chapas de gesso, Projeto e procedimentos executivos para montagem – Parte 2: Requisitos para sistemas usados como forros”.

Antes da instalação do forro, o material deve ser apresentado a FISCALIZAÇÃO, para que a mesma faça as análises pertinentes.

A instalação dos forros de gesso deverá ser realizada por mão de obra especializada, para tanto será necessário determinar o nível do forro nas paredes do ambiente, onde serão colocadas as guias, cantoneiras ou tabicas, com o auxílio da mangueira de nível ou nível a laser.

Em prosseguimento deve-se fazer as marcações na laje, utilizando o cordão de marcação dos pontos de

fixação dos tirantes, distância de fixação e modulação dos perfis. Após isso deve-se fazer a fixação dos tirantes e colocar os suportes niveladores. Logo em seguida, posicionar os perfis perimetrais nas linhas de marcação, conferir o nível do teto, e fixar os perfis às paredes com bucha e parafuso, pino de aço (pistola à pólvora ou pistola a gás) ou prego de aço.

Finalizando com a amarração das chapas, juntamente com massa e fita, completando o acabamento realizando o cobrimento dos parafusos com massa. Esse procedimento é a base da instalação dos tetos.

4.9. PINTURA

4.9.1. PINTURA EM FORRO DE CHAPAS DE GESSO ACARTONADO

Os materiais devem ser de primeira qualidade, de modo a não influenciarem de forma negativa sob o resultado final da pintura, são eles: lixa em folha para parede ou madeira, número 120 (cor vermelha), massa acrílica para paredes internas, duas demãos, selador acrílico para paredes internas, selador látex pva no teto, uma demão e pintura com tinta látex acrílica em forro de gesso, duas demãos. COR: Branco NEVE fosco.

Para a execução do serviço será necessário aplicar massa látex em toda área do forro a receber a pintura, duas demãos, após o tempo de secagem definido pelo fabricante, executar o lixamento da massa para posterior recebimento de pintura.

4.9.2. PINTURA EM PAREDES INTERNAS DA PROMOTORIA DE JUSTIÇA

Local de aplicação será: recepção/hall, corredor de entrada, sala da segurança institucional, repouso institucional, sala da assessoria, arquivo, sala de reunião, gabinete do Promotor, circulação/residência, suíte, quarto, sala, depósito e garagem.

Os materiais devem ser de primeira qualidade, de modo a não influenciarem de forma negativa sob o resultado final da pintura, são eles: lixa em folha para parede ou madeira, número 120 (cor vermelha) e tinta 100% acrílica, COR Pérola Semibrilho, devidamente aprovado pela fiscalização anterior a aplicação.

4.9.3. PINTURA EM PAREDES EXTERNAS DA PROMOTORIA DE JUSTIÇA

Será aplicada em todas as paredes externas da edificação, inclusive platibanda.

Os materiais devem ser de primeira qualidade, de modo a não influenciarem de forma negativa sob o resultado final da pintura, são eles: lixa em folha para parede ou madeira, número 120 (cor vermelha), Massa acrílica para paredes externas, duas demãos, selador acrílico para paredes externas, pintura com

tinta látex acrílica em parede externa e duas demãos. COR: Branco NEVE fosco.

Para a execução do serviço será necessário o emassamento e pintura manual, após a retirada das trincas, nos locais acima descritos, em duas demãos, e apresentar superfícies lisas e livres de imperfeições.

4.9.4. PINTURA EM MURO, GRADIL E PORTÕES DE FERRO

Local de aplicação será em todo o gradil e portão de ferros da promotoria.

Os materiais devem ser de primeira qualidade, de modo a não influenciarem de forma negativa sob o resultado final da pintura, são eles: lixa em folha para parede ou madeira, número 120 (cor vermelha), selador acrílico para paredes externas, pintura com tinta látex acrílica em parede externa, duas demãos. COR: Branco NEVE fosco;

Deve ser aplicada no gradil e portões duas demãos de tinta esmalte fosco, COR: Preto fosco.

4.10. COBERTURA EM TELHA METÁLICA

4.10.1. ESTRUTURA

A estrutura do telhado será metálica e as dimensões estão definidas no projeto apresentado com espaçamento definido e deverá seguir as recomendações e orientações do fabricante da telha.

4.10.2. COBERTURA

Todo telhamento será em telha aço/alumínio e = 0,5 mm, tipo trapezoidal;

O Rufo de concreto armado, será em placas pré moldadas em concreto, conforme determina o projeto apresentado;

Instalação de calha de concreto seguindo especificações de projeto, assim como instalação de calha de beiral em pvc para as áreas descritas em projeto.

Os serviços de impermeabilização e instalação de demais itens, devem seguir estritamente o caderno orçamentário.

Qualquer alteração deve ser reportada imediatamente à FISCALIZAÇÃO, e após aprovação e registro da mesma, segue a liberação para continuidade dos serviços.

A execução da Estrutura Metálica da cobertura deverá obedecer rigorosamente ao projeto estrutural e a suas especificações, bem como às normas técnicas da ABNT que regem o assunto. As especificações

apresentadas neste memorial descritivo, mesmo que não constem no projeto técnico, também deverão ser executadas rigorosamente. Qualquer dúvidas ou esclarecimento, a FISCALIZAÇÃO deverá ser consultada.

A Estrutura Metálica deverá ser instalada devidamente em local indicado, seguindo as orientações do projeto apresentado. Todas as peças em estrutura metálica não deverão apresentar sinais de corrosão no ato de sua entrega na obra. As peças que necessitem de pintura, deverão ser realizadas com a tinta anti oxidante, conforme em orçamento. Todas as recomendações do fabricante da tinta deverão ser rigorosamente seguidas, principalmente no tocante à limpeza das peças e à espessura das camadas.

A contratada deverá limpar toda a área onde será executada a estrutura, retirar todos os obstáculos que possam prejudicar o bom andamento dos serviços.

4.11. REVESTIMENTO DE PISO

4.11.1. PAVIMENTAÇÃO INTERNA

A pavimentação das áreas internas será executada sobre lastro em concreto com espessura total de 3 cm devidamente regularizado e nivelado com argamassa, salvo nas áreas molhadas.

A pavimentação das áreas internas molhadas será executada sobre lastro de contrapiso de 3 cm devidamente regularizado com argamassa, devendo ter caimento adequado na direção dos ralos de escoamento e de maneira a se evitar o acúmulo de água.

Os revestimentos serão aplicados por profissionais especializados que farão os serviços conforme cada especialidade, dentro das boas técnicas de execução e respectivas normas, especificações e orientações dos fabricantes.

Deve ser utilizado revestimento cerâmico 60 x 60, com placas tipo porcelanato, de primeira qualidade conforme descrito em projeto e caderno orçamentário, devidamente aprovado pela FISCALIZAÇÃO.

Umedecer a superfície e aplicar pó de cimento, o que implica formação de pasta com a finalidade de proporcionar melhor ligação entre a citada superfície e argamassa de regularização.

A argamassa de regularização, sobre o lastro de contrapiso será constituída lastro de concreto magro traço 1:3 (cimento/areia);

Para reduzir as tensões decorrentes da retração, a argamassa de regularização terá espessura de 20 mm, ou no máximo de 25 mm;

Na hipótese de ser necessária espessura superior a 25 mm, a camada de regularização será executada em duas etapas, sendo que a segunda etapa só poderá ser iniciada após cura completa de argamassa da primeira;

A quantidade de argamassa a preparar será tal que início da pega do cimento – ou seja, se seu endurecimento – venha a ocorrer posteriormente ao término do assentamento. Na prática, isso corresponde a espalhar e sarrafear argamassa em área de cerca de 2 m² por vez;

A argamassa de camada de regularização será apertada firmemente com a colher e, depois, sarrafeada. Entende-se apertar como significando reduzir os vazios preenchidos de água, o que implica diminuir o valor da retração e atenuar o risco de desprendimento dos ladrilhos;

Sobre a argamassas ainda fresca, espalha-se pó de cimento de modo uniforme e na espessura de 1 mm ou 1l/m²;

O pó não deverá ser atirado sobre a argamassa, pois a espessura resultante será irregular. O procedimento correto consiste em deixá-lo cair por entre os dedos e a pequena distância da argamassa;

Esse pó de cimento será hidratado, exclusivamente, com água existente na argamassa da camada de regularização, constituindo dessa forma, a pasta ideal.

4.11.2. EM PORCELANATO

Os materiais devem ser de primeira qualidade, devidamente aprovado pela FISCALIZAÇÃO, livre de imperfeições, de cor uniforme de modo a não influenciarem de forma negativa sob o resultado final da aplicação. O piso em porcelanato será de qualidade compatível com a finalidade a que se destina, bem cozido, compacto, de massa homogênea, perfeitamente plano, de coloração uniforme e com dimensões requeridas no projeto e/ou determinada pela FISCALIZAÇÃO com registro em Diário de Obra;

As peças serão isentas de quaisquer defeitos, apresentados arestas vivas e retas, as caixas deverão ser empilhadas e separadas por tipo e armazenadas em local protegido;

A aplicação do revestimento deverá ser efetuada em argamassa de assentamento conforme especificação indicada pelo fabricante. A escolha do porcelanato deverá ser aprovada pela FISCALIZAÇÃO antes de ser aplicada pela CONTRATADA. Com dimensões 60 x 60cm.

A cor do rejuntamento deverá ser aprovada pela FISCALIZAÇÃO antes de sua aplicação.

4.11.3. RODAPÉS

As peças de rodapé acompanharão a pavimentação do ambiente onde serão colocadas de acordo com a indicação do projeto, deverá ser do mesmo revestimento cerâmico porcelanato utilizado no piso de 8cm de altura.

A cor do rejuntamento deverá ser aprovada pela FISCALIZAÇÃO antes de sua aplicação.

4.11.4. PISO PODOTÁTIL

As cores das peças do piso podotátil deverão ser aprovadas pela FISCALIZAÇÃO antes de seu assentamento, o piso podotátil deverá seguir os parâmetros da norma de acessibilidade da ABNT 9050 e seguir o projeto arquitetônico apresentado.

Serão utilizados o piso em concreto para as áreas externas e em borracha para as áreas internas, conforme projeto fornecido.

4.11.5. CALÇADA

As calçadas serão em concreto moldadas in loco, seguindo as especificações presente em projeto e caderno orçamentário.

O piso do estacionamento, bem como da entrada da garagem, será de bloco sextavado, 25 x 25,cm com espessura de 8 cm.

4.12. ESQUADRIAS

4.12.1. ESPECIFICAÇÕES

As esquadrias encontram-se detalhadas em projeto, sendo de responsabilidade da CONTRATADA apresentar o projeto executivo completo com detalhes de todas as esquadrias, mesmo aquelas não definidas nas plantas fornecidas pelo CONTRATANTE, tendo que ser submetidos à FISCALIZAÇÃO para análise e aprovação antes de sua execução;

As janelas serão em alumínio anodizado, sendo necessária a provação do material a ser utilizado pela FISCALIZAÇÃO

Todas as medidas serão de responsabilidade da CONTRATADA e deverão seguir rigorosamente o projeto apresentado.

O fornecimento de esquadrias inclui fornecimento e instalação de contramarco (quando necessário), instalação das esquadrias, bem como de ferragens, acessórios ou qualquer tipo de suporte (trilhos e etc.) necessário.

Todos os trabalhos de serralharia comum (janelas, portas, portões, corrimão e etc.), artística, ou especial, madeira, laminado, compensados e vidro serão realizados com a maior precisão, mediante emprego de mão de obra especializada;

Caberá a CONTRATADA assentar as esquadrias e corrimãos nos vãos e locais indicados, inclusive pelo funcionamento perfeito, depois de definitivamente marcados;

Caberá a CONTRATADA inteira responsabilidade pelo prumo e nível das esquadrias e corrimão, e pelo funcionamento perfeito, depois de definitivamente fixados;

Todo material a ser empregado nas esquadrias e corrimão deverá ser sem defeitos de fabricação ou falhas de laminação. Assim como não se admitirá o emprego de elementos compostos, obtidos pela junção por solda, ou outro meio qualquer de perfis singelos

4.12.2. PORTAS EM COMPENSADO

As portas deverão ser devidamente instaladas, de maneira que estejam no eixo correto, é de responsabilidade da CONTRATADA apresentar o modelo de porta à fiscalização, que mediante análise e registro dará instruções sobre a continuidade dos trabalhos, enfatizando que nenhum modelo de porta poderá ser instalado sem aval da FISCALIZAÇÃO.

As portas deverão ser de compensado 30 mm, revestido em laminado na cor padrão Ministério Público, e deverá ser anteriormente aprovada pela FISCALIZAÇÃO.

As medidas e demais especificações seguem descritas em projeto e caderno orçamentário, portanto no surgimento de dúvida o fiscal deve ser imediatamente consultado.

4.12.3. ADUELAS

As portas lisas deverão ser assentadas nos vãos especificados em projeto, as aduelas deverão ser confeccionadas em madeira de lei, com espessura de 15 cm (para ser instalada em parede de alvenaria de tijolo). Caberá a CONTRATADA todos os serviços referentes ao assentamento das aduelas

4.12.4. ALISARES

As portas deverão ser emolduradas com alisar em madeira de lei com espessura de 7 cm, caberá a CONTRATADA todos os serviços referentes as instalações dos alisares.

4.12.5. JANELAS

As janelas em alumínio deverão ser submetidas à FISCALIZAÇÃO para análise e aprovação antes de seu assentamento, os dimensionamentos das janelas deverão seguir os projetos em prancha, desta forma caberá a CONTRATADA todos os serviços referentes as instalações das janelas.

Os vidros utilizados nas janelas deverão ser temperados e ter espessura de 10 mm, para a janela basculante e demais presentes em projeto

4.13. BANCADAS, SOLEIRAS E PEITORIL

As soleiras serão instaladas sob as portas, sempre que houver mudança de nível de pavimentação, ou mudança de revestimento de piso no mesmo nível, serão do tipo granito polido, devidamente aprovado

pela FISCALIZAÇÃO.

No caso de níveis diferentes, a soleira acompanhará o nível mais alto e apresentará um desnível em relação ao piso mais baixo igual a 10 mm, ou conforme indicação em projeto, o acabamento junto ao marco das portas deverá ser perfeitamente alinhado

Os balcões e bancadas serão devidamente assentados conforme projeto, bem como o balcão da recepção será em granito cinza polido sobre alvenaria, previamente aprovado pela FISCALIZAÇÃO.

As bancadas dos banheiros serão em granito cinza polido previamente aprovado pela FISCALIZAÇÃO.

Todas as especificações encontram-se em caderno orçamentário, qualquer alteração deve ser imediatamente reportada à FISCALIZAÇÃO, que depois de aprovada e documentada dará liberação, para prosseguimentos das atividades.

O peitoril deverá ser devidamente instalado conforme projeto, sendo em mármore branco.

4.14.VERGA E CONTRAVERGA

Sobre o vão de portas e janelas serão moldadas ou colocadas vergas, bem como sob o vão de janelas serão moldadas ou colocadas contra-vergas;

As vergas e contra-vergas excederão a largura do vão de, pelo menos 10 cm em cada lado e terão altura mínima de 10 cm;

Quando os vãos forem relativamente próximos e na mesma altura, será executada uma única verga;

Para a perfeita aderência das alvenarias às superfícies de concreto, inclusive o fundo das vigas, essas últimas serão chapiscadas com argamassa de traço volumétrico 1:3 (cimento e areia grossa);

O comprimento dessas vergas de concreto ultrapassará em 40 cm o vão, sendo 20 cm para cada lado, sempre que possível.

4.15. APARELHOS, LOUÇAS E METAIS

Os vasos sanitários (caixa acoplada) serão em louça branca, bem como as pias serão de louça branca;

As barras de apoio devem ser de aço inox devidamente instalados.

As torneiras dos sanitários serão do tipo alavanca ou de pressão, em metal cromado.

Chuveiros elétricos com o corpo de plástico.

Os ralos serão cromados;

Todos os aparelhos, louças e metais deverão ser apresentados à FISCALIZAÇÃO antes de serem instalados, qualquer discordância entre caderno de especificações e caderno orçamentário, deverá seguir o

que consta cotado em orçamento, sob a anuência da FISCALIZAÇÃO.

4.16. INSTALAÇÕES ELÉTRICAS E HIDROS SANITÁRIAS E TELEFONIA

Devem seguir rigorosamente os projetos complementares fornecidos que descrevem especificamente cada uma das instalações, sendo de suma importância que perfeita execução, salientando que qualquer dúvida deverá ser reportada imediatamente FISCALIZAÇÃO, sendo vedada tomada de decisão sem a anuência da CONTRATANTE por parte da contratada.

4.17. LIMPEZA FINAL DA OBRA

Todas as pavimentações, revestimentos, etc., serão limpos, tendo-se o cuidado para que outras partes da obra e das instalações já executadas, não sejam danificadas por este serviço.

A obra deverá ser entregue limpa, sem rejeitos de argamassa ou demais materiais, com todas as instalações em perfeito funcionamento.

5 – CRITÉRIOS DE MEDIÇÃO

As medições dos serviços seguirão o cronograma físico-financeiro da proposta da licitante vencedora e, no mínimo, a cada 15 dias, mediante a elaboração de Boletim de Medições, com dados métricos ou unitários, respeitando os mesmos itens constantes da proposta original da CONTRATADA, parte integrante do Contrato;

A CONTRATADA deverá preencher o Boletim de Medição de Serviços, cujo modelo será fornecido pela CONTRATANTE (meio digital) e será encaminhado ao protocolo do MPRR, Coordenação de Arquitetura e Engenharia – CAE, para análise e aprovação por parte da FISCALIZAÇÃO;

Caso a FISCALIZAÇÃO venha detectar algum erro ou inconsistência em determinado item contratado no boletim de medição encaminhado à FISCALIZAÇÃO, o mesmo será devolvido à CONTRATADA para as devidas correções e reenvio ao protocolo do MPRR para nova análise e aprovação;

Aprovado o boletim de medição, a CONTRATADA providenciará o envio da respectiva fatura/nota fiscal/recibo e documentos complementares exigidos no contrato, para análise e o devido atesto por parte da FISCALIZAÇÃO quando será dado encaminhamento ao setor competente para o pagamento;

Quando da apresentação de cada boletim de medição à FISCALIZAÇÃO, para análise e aprovação, o responsável técnico da CONTRATADA deverá, obrigatoriamente, apresentar o Diário de Obras devidamente atualizado e assinado pela FISCALIZAÇÃO, sob pena de devolução do boletim de medição;

O prazo será contado a partir da data do atesto de cada fatura/nota fiscal, por parte da FISCALIZAÇÃO.

Serviços executados sem o conhecimento da Fiscalização, sem sua liberação ou aprovação, ou executados

de forma que contrarie as determinações das Especificações Técnicas, não serão medidos e nem pagos.

Boa Vista, 28 de outubro de 2020



Documento assinado eletronicamente por **TAMIRES MORAES E SILVA**,
Assessor de Arquitetura e Urbanismo, em 28/10/2020, às 10:23, conforme art.
1º, III, "b", da Lei 11.419/2006.



A autenticidade do documento pode ser conferida no site https://sei.mprp.mp.br/sei/controlador_externo.php?acao=documento_conferir&id_orgao_acesso_externo=0 informando o código verificador **0270571** e o código CRC **9206C5F6**.



ORÇAMENTO SINTÉTICO
MINISTÉRIO PÚBLICO DO ESTADO DE RORAIMA
PROCURADORIA-GERAL DE JUSTIÇA
COORDENAÇÃO DE ARQUITETURA E ENGENHARIA

OBJETO: CONTRATAÇÃO DE EMPRESA ESPECIALIZADA PARA A REALIZAÇÃO DA CONSTRUÇÃO DO NOVO PRÉDIO DA PROMOTORIA DE JUSTIÇA NA COMARCA DE MUCAJÁ – RR

ENDEREÇO: RUA RAIMUNDO GERMINIANO

CIDADE: MUCAJÁ – RR

DATA DO ORÇAMENTO: 26/10/ 2020

PCI.817.01 - CUSTO DE COMPOSIÇÕES - SINTÉTICO

DATA DE EMISSÃO: 17/08/2020 23:45:58

ENCARGOS SOCIAIS DESONERADOS: 85,57%(HORA) 47,37%(MÊS)

DATA REFERÊNCIA TÉCNICA: 15/08/2020

PREÇO BASE: SINAPI JULHO/2020/RR – DESONERADO.

BDI: 26,63%

1,2663

ORÇAMENTO BÁSICO

ITEM	Referência Preços: SINAPI julho 2020	DISCRIMINAÇÃO DOS SERVIÇOS	Und.	Quant.	Custo Unit. (R\$)	P. Unit. (c/ BDI) – R\$	P. Total – R\$
1.0		REGULARIZAÇÃO DA OBRA					28.539,99
1.1	COMP. AUX.001	As built - projeto arquitetônico	un	1,00	22.537,60	28.539,99	28.539,99
2.0		SERVIÇOS ADMINISTRATIVOS					64.996,32
2.1	Acórdão 2622/2013 – TCU	Equipe técnica - administração local da obra	un	6,23%	823.862,26	1.043.279,61	64.996,32
3.0		SERVIÇOS PRELIMINARES					19.723,68
3.1		PLACA E ISOLAMENTO DA OBRA					19.723,68
3.1.1	COMP. AUX.002	Placa da Obra (Padrão MPE/RR)	m ²	3,00	360,14	456,05	1.368,15
3.1.2	98459	Tapume com telha metálica. Af_05/2018	m ²	239,13	55,85	70,72	16.910,92
3.1.3	97637	Remoção de tapume/ chapas metálicas e de madeira, de forma manual, sem reaproveitamento. Af_12/2017	m ²	239,13	1,80	2,28	545,21
3.1.4	COMP. AUX.003	Portão em chapa de madeira para fechamento do canteiro de obras	m ²	10,00	71,02	89,94	899,40
4.0		LIGAÇÕES PROVISÓRIAS					6.102,10
4.1		INSTALAÇÃO PROVISÓRIA DE ENERGIA E LUZ PARA OBRA					1.817,54
4.1.1	COMP. AUX.004	Entrada provisoria de energia elétrica aerea trifasica 40a em poste madeira	un	1,00	1.435,29	1.817,54	1.817,54
4.2		INSTALAÇÃO PROVISÓRIA DE ÁGUA E ESGOTO PARA OBRA					4.284,56
4.2.1	95634	Kit cavalete para medição de água - entrada principal, em pvc soldável dn 20 (½") fornecimento e instalação (exclusive hidrômetro). Af_11/2016	un	1,00	104,05	131,76	131,76
4.2.2	COMP. AUX.005	Tubo, pvc, soldável, dn 25mm, enterrado - fornecimento e instalação	m	2,10	10,73	13,59	28,54
4.2.3	89408	Joelho 90 graus, pvc, soldável, dn 25mm, instalado em ramal de distribuição de água - fornecimento e instalação. Af_12/2014	un	4,00	4,16	5,27	21,08
4.2.4	93214	Execução de reservatório elevado de água (1000 litros) em canteiro de obra, apoiado em estrutura de madeira. Af_02/2016	un	1,00	3.240,22	4.103,18	4.103,18
5.0		LIMPEZA DO TERRENO					528,06
5.1	98525	Limpeza mecanizada de camada vegetal, vegetação e pequenas árvores (diâmetro de tronco menor que 0,20 m), com trator de esteiras.af_05/2018	m ²	1.004,87	0,25	0,32	321,56
5.2	COMP. AUX.006	Carga e descarga mecanizadas de entulho em caminhão basculante 6 m3	m ³	10,05	3,16	3,85	38,69
5.3	95875	Transporte com caminhão basculante de 10 m3, em via urbana pavimentada, dmt até 30 km (unidade: m3xkm). Af_01/2018	m ³ x km	100,49	1,32	1,67	167,81
6.0		TERRAPLENAGEM					9.000,40
6.1	COMP. AUX.007	Servicos topograficos para pavimentacao, inclusive nota de servicos, acompanhamento e greide	m ²	1.004,87	0,19	0,25	251,22
6.2	COMP. AUX.008	Escavacao, carga e transporte de material de 1a categoria com trator sobre esteiras 347 hp e cacamba 6m3, dmt 50 a 200m	m ³	376,83	3,86	4,89	1.842,69
6.3	COMP. AUX.009	Argila, argila vermelha ou argila arenosa (retirada na jazida, sem transporte)	m ³	301,46	5,49	6,95	2.095,16
6.4	95875	Transporte com caminhão basculante de 10 m3, em via urbana pavimentada, dmt até 30 km (unidade: m3xkm). Af_01/2018	m ³ x km	1.507,31	1,32	1,67	2.517,21
6.5	100574	Espalhamento de material com trator de esteiras. Af_11/2019	m ³	301,46	0,84	1,06	319,55
6.6	COMP. AUX.010	Compactacao mecanica c/ controle do gc>=95% do pn (areas) (c/moniveladora 140 hp e rolo compressor	m ³	301,46	5,17	6,55	1.974,58

7.0		CANTEIRO DE OBRAS					40.068,53	
7.1	COMP. AUX.011	Execução de refeitório em canteiro de obra em chapa de madeira compensada, não incluso mobiliário e equipamentos. Af_02/2016	m²	40,00	121,81	154,25	6.170,00	
7.2	COMP. AUX.012	Locação de Contêiner Depósito, dimensões (6,00x2,45x2,50)m	mês	10,00	626,67	793,57	7.935,70	
7.3	COMP. AUX.013	Locação de container 2,30 x 4,30 m, alt. 2,50 m, p/ sanitário, c/ 5 bacias, 1 lavatório e 4 mictórios	mês	10,00	670,62	849,22	8.492,20	
7.4	COMP. AUX.014	Locação de container 2,30 x 6,00 m, alt. 2,50 m, com 1 sanitário, para escritório, completo, sem divisórias internas	mês	10,00	540,12	683,96	6.839,60	
7.5	COMP. AUX.015	Execução de central de armadura em canteiro de obra, não incluso mobiliário e equipamentos. Af_04/2016	m²	8,10	110,76	140,26	1.136,11	
7.6	COMP. AUX.016	Execução de central de fôrmas, produção de argamassa ou concreto em canteiro de obra, não incluso mobiliário e equipamentos. Af_04/2016	m²	8,10	161,87	204,99	1.660,42	
7.7	COMP. AUX.017	Manutenção e limpeza de canteiros de obras	h	450,00	13,75	17,41	7.834,50	
8.0		INFRA-ESTRUTURA					81.195,07	
8.0.1	99059	Locação convencional de obra, utilizando gabarito de tábuas corridas pontaleadas a cada 2,00m - 2 utilizações. Af_10/2018	m	92,34	32,87	41,62	3.843,19	
8.1		SAPATAS DE CONCRETO ARMADO					39.073,81	
8.1.1	96523	Escavação manual para bloco de coroamento ou sapata, com previsão de fôrma. Af_06/2017	m³	137,09	65,92	83,48	11.444,48	
8.1.2	94097	Preparo de fundo de vala com largura menor que 1,5 m, em local com nível baixo de interferência. Af_06/2016	m²	43,56	4,37	5,53	240,86	
8.1.3	96616	Lastro de concreto magro, aplicado em blocos de coroamento ou sapatas. Af_08/2017	m³	2,74	531,04	672,47	1.843,81	
8.1.4	96995	Reaterro manual apiloado com soquete. Af_10/2017	m³	119,51	32,98	41,76	4.990,84	
8.1.5	94964	Concreto fck = 20mpa, traço 1:2,7:3 (cimento/ areia média/ brita 1) - preparo mecânico com betoneira 400 l. Af_07/2016	m³	14,25	433,13	548,48	7.815,84	
8.1.6	96545	Armação de bloco, viga baldrame ou sapata utilizando aço ca-50 de 8,0 mm - montagem. Af_06/2017	kg	470,90	11,30	14,31	6.738,58	
8.1.7	96535	Fabricação, montagem e desmontagem de fôrma para sapata, em madeira serrada, e=25 mm, 4 utilizações. Af_06/2017	m²	28,50	90,41	114,49	3.262,97	
8.1.8	92873	Lançamento com uso de baldes, adensamento e acabamento de concreto em estruturas. Af_12/2015	m³	14,25	151,64	192,03	2.736,43	
8.2		ARRANQUE DE PILAR EM CONCRETO ARMADO					13.429,65	
8.2.1	94965	Concreto fck = 25mpa, traço 1:2,3:2,7 (cimento/ areia média/ brita 1) - preparo mecânico com concreto fck = 25mpa, traço 1:2,3:2,7 (cimento/ areia média/ brita 1) - preparo mecânico com Betoneira 400 l. Af_07/2016	m³	3,33	459,43	581,79	1.937,36	
8.2.2	92775	Armação de pilar ou viga de uma estrutura convencional de concreto armado em uma edificação térrea ou sobrado utilizando aço ca-60 de 5,0 mm - montagem. Af_12/2015	kg	132,40	13,22	16,74	2.216,38	
8.2.3	92778	Armação de pilar ou viga de uma estrutura convencional de concreto armado em uma edificação térrea ou sobrado utilizando aço ca-50 de 10,0 mm - montagem. Af_12/2015	kg	421,90	9,93	12,57	5.303,28	
8.2.4	92779	Armação de pilar ou viga de uma estrutura convencional de concreto armado em uma edificação térrea ou sobrado utilizando aço ca-50 de 12,5 mm - montagem. Af_12/2015	kg	16,30	8,30	10,51	171,31	
8.2.5	92430	Montagem e desmontagem de fôrma de pilares retangulares e estruturas similares com área média das seções menor ou igual a 0,25 m², pé-direito simples, em chapa de madeira compensada plastificada, 10 utilizações. Af_12/2015	m²	66,12	37,76	47,82	3.161,86	
8.2.6	92873	Lançamento com uso de baldes, adensamento e acabamento de concreto em estruturas. Af_12/2015	m³	3,33	151,64	192,03	639,46	
8.3		VIGA BALDRAME EM CONCRETO ARMADO					24.848,42	
8.3.1	96527	Escavação manual de vala para viga baldrame, com previsão de fôrma. Af_06/2017	m³	22,06	86,28	109,26	2.410,37	
8.3.2	94097	Preparo de fundo de vala com largura menor que 1,5 m, em local com nível baixo de interferência. Af_06/2016	m²	17,07	4,37	5,53	94,39	
8.3.3	96616	Lastro de concreto magro, aplicado em blocos de coroamento ou sapatas. Af_08/2017	m³	0,51	531,04	672,47	344,34	
8.3.4	96995	Reaterro manual apiloado com soquete. Af_10/2017	m³	14,30	32,98	41,76	597,21	
8.3.5	94965	Concreto fck = 25mpa, traço 1:2,3:2,7 (cimento/ areia média/ brita 1) - preparo mecânico com concreto fck = 25mpa, traço 1:2,3:2,7 (cimento/ areia média/ brita 1) - preparo mecânico com Betoneira 400 l. Af_07/2016	m³	7,76	459,43	581,79	4.514,69	
8.3.6	96543	Armação de bloco, viga baldrame e sapata utilizando aço ca-60 de 5,0 mm - montagem. Af_06/2017	kg	150,50	13,20	16,72	2.516,36	
8.3.7	96544	Armação de bloco, viga baldrame ou sapata utilizando aço ca-50 de 6,3 mm - montagem. Af_06/2017	kg	185,40	12,22	15,47	2.868,14	
8.3.8	96545	Armação de bloco, viga baldrame ou sapata utilizando aço ca-50 de 8,0 mm - montagem. Af_06/2017	kg	129,10	11,30	14,31	1.847,42	
8.3.9	96536	Fabricação, montagem e desmontagem de fôrma para viga baldrame, em madeira serrada, e=25 mm, 4 utilizações. Af_06/2017	m²	84,70	41,61	52,69	4.462,95	
8.3.10	92873	Lançamento com uso de baldes, adensamento e acabamento de concreto em estruturas. Af_12/2015	m³	7,76	151,64	192,03	1.490,15	
8.3.11	98557	Impermeabilização de superfície com emulsão asfáltica, 2 demãos af_06/2018	m²	101,77	28,73	36,38	3.702,40	

9.0	SUPERESTRUTURA					153.435,02	
9.1	PILAR EM CONCRETO ARMADO					30.925,19	
9.1.1	92430	Montagem e desmontagem de fôrma de pilares retangulares e estruturas similares com área média das seções menor ou igual a 0,25 m², pé-direito simples, em chapa de madeira compensada plastificada, 10 utilizações. Af_12/2015	m³	182,56	37,76	47,82	8.730,02
9.1.2	92775	Armação de pilar ou viga de uma estrutura convencional de concreto armado em uma edificação térrea ou sobrado utilizando aço ca-60 de 5,0 mm - montagem. Af_12/2015	kg	318,70	13,22	16,74	5.335,04
9.1.3	92778	Armação de pilar ou viga de uma estrutura convencional de concreto armado em uma edificação térrea ou sobrado utilizando aço ca-50 de 10,0 mm - montagem. Af_12/2015	kg	806,50	9,93	12,57	10.137,71
9.1.4	92779	Armação de pilar ou viga de uma estrutura convencional de concreto armado em uma edificação térrea ou sobrado utilizando aço ca-50 de 12,5 mm - montagem. Af_12/2015	kg	24,10	8,30	10,51	253,29
9.1.5	94965	Concreto fck = 25mpa, traço 1:2,3:2,7 (cimento/ areia média/ brita 1) - preparo mecânico com concreto fck = 25mpa, traço 1:2,3:2,7 (cimento/ areia média/ brita 1) - preparo mecânico com Betoneira 400 l. Af_07/2015	m³	8,36	459,43	581,79	4.863,76
9.1.6	92873	Lançamento com uso de baldes, adensamento e acabamento de concreto em estruturas. Af_12/2015	m³	8,36	151,64	192,03	1.605,37
9.2	VIGA DE CONCRETO ARMADO					44.119,81	
9.2.1	92448	Montagem e desmontagem de fôrma de viga, escoramento com pontalete de madeira, pé-direito simples, em madeira serrada, 4 utilizações. Af_12/2015	m²	241,46	69,59	88,12	21.277,46
9.2.2	92775	Armação de pilar ou viga de uma estrutura convencional de concreto armado em uma edificação térrea ou sobrado utilizando aço ca-60 de 5,0 mm - montagem. Af_12/2015	kg	197,00	13,22	16,74	3.297,78
9.2.3	92776	Armação de pilar ou viga de uma estrutura convencional de concreto armado em uma edificação térrea ou sobrado utilizando aço ca-50 de 6,3 mm - montagem. Af_12/2015	kg	320,70	12,21	15,46	4.958,02
9.2.4	96545	Armação de bloco, viga baldrame ou sapata utilizando aço ca-50 de 8,0 mm - montagem. Af_06/2017	kg	111,70	11,30	14,31	1.598,43
9.2.5	92778	Armação de pilar ou viga de uma estrutura convencional de concreto armado em uma edificação térrea ou sobrado utilizando aço ca-50 de 10,0 mm - montagem. Af_12/2015	kg	101,70	9,93	12,57	1.278,37
9.2.6	92779	Armação de pilar ou viga de uma estrutura convencional de concreto armado em uma edificação térrea ou sobrado utilizando aço ca-50 de 12,5 mm - montagem. Af_12/2015	kg	106,20	8,30	10,51	1.116,16
9.2.7	94965	Concreto fck = 25mpa, traço 1:2,3:2,7 (cimento/ areia média/ brita 1) - preparo mecânico com concreto fck = 25mpa, traço 1:2,3:2,7 (cimento/ areia média/ brita 1) - preparo mecânico com Betoneira 400 l. Af_07/2016	m³	13,69	459,43	581,79	7.964,71
9.2.8	92873	Lançamento com uso de baldes, adensamento e acabamento de concreto em estruturas. Af_12/2015	m³	13,69	151,64	192,03	2.628,89
9.3	LAJE DE CONCRETO ARMADO					37.355,46	
9.3.1	92485	Montagem e desmontagem de fôrma de laje maciça com área média menor ou igual a 20 m², pé-direito simples, em madeira serrada, 4 utilizações. Af_12/2015	m²	54,29	90,77	114,94	6.240,09
9.3.2	92784	Armação de laje de uma estrutura convencional de concreto armado em um a edificação térrea ou sobrado utilizando aço ca-60 de 5,0 mm - montagem. Af_12/2015	kg	761,10	11,56	14,64	11.142,50
9.3.3	92785	Armação de laje de uma estrutura convencional de concreto armado em um a edificação térrea ou sobrado utilizando em. Af_12/2015 aço ca-50 de 6,3 mm - montagem. Af_12/2015	kg	33,40	10,96	13,88	463,59
9.3.4	92786	Armação de laje de uma estrutura convencional de concreto armado em uma edificação térrea ou sobrado utilizando aço ca-50 de 8,0 mm - montagem. Af_12/2015	kg	91,00	10,30	13,04	1.186,64
9.3.5	92787	Armação de laje de uma estrutura convencional de concreto armado em uma edificação térrea ou sobrado utilizando aço ca-50 de 10,0 mm - montagem. Af_12/2015	kg	134,90	9,18	11,62	1.567,54
9.3.6	92788	Armação de laje de uma estrutura convencional de concreto armado em uma edificação térrea ou sobrado utilizando aço ca-50 de 12,5 mm - montagem. Af_12/2015	kg	32,60	7,73	9,79	319,15
9.3.7	94965	Concreto fck = 25mpa, traço 1:2,3:2,7 (cimento/ areia média/ brita 1) - preparo mecânico com concreto fck = 25mpa, traço 1:2,3:2,7 (cimento/ areia média/ brita 1) - preparo mecânico com Betoneira 400 l. Af_07/2016	m³	21,24	459,43	581,79	12.357,22
9.3.8	92873	Lançamento com uso de baldes, adensamento e acabamento de concreto em estruturas. Af_12/2015	m³	21,24	151,64	192,03	4.078,72
9.4	VIGOTAS					41.034,56	
9.4.1	COMP. AUX.018	Laje pré-moldada com lajotas e concreto Fck=25MPa, inclusive escoramento e ferragens	m²	282,10	102,31	129,56	36.548,88
9.4.2	92784	Armação de laje de uma estrutura convencional de concreto armado em um a edificação térrea ou sobrado utilizando aço ca-60 de 5,0 mm - montagem. Af_12/2015	kg	79,90	11,56	14,64	1.169,74
9.4.3	92785	Armação de laje de uma estrutura convencional de concreto armado em um a edificação térrea ou sobrado utilizando em. Af_12/2015 aço ca-50 de 6,3 mm - montagem. Af_12/2015	kg	56,40	10,96	13,88	782,83
9.4.4	COMP. AUX.019	Poliestireno expandido/eps (isopor), tipo 2f, placa, isolamento termoacustico, e = 10 mm, 1000 x 500 mm	m²	275,04	7,27	9,21	2.533,12
10.0	ENSAIOS TÉCNICOS					1.714,35	
10.1	COMP. AUX.020	Ensaio de resistencia a compressao simples - concreto	un	15,00	90,25	114,29	1.714,35

11.0		EQUIPAMENTOS					20.334,95	
11.1	97063	Montagem e desmontagem de andaime modular fachadeiro, com piso metálico, para edificações com múltiplos pavimentos (exclusive andaime e limpeza). Af_11/2017	m²	462,89	7,33	9,28	4.295,60	
11.2	20193	Locação de andaime metálico tipo fachadeiro, largura de 1,20 m, altura por peça de 2,0 m, incluindo sapatas e itens necessários a instalação	m²Xmês	2.314,44	3,32	4,20	9.720,64	
11.3	97064	Montagem e desmontagem de andaime tubular tipo torre (exclusive andaime e limpeza). Af_11/2017	m	49,76	13,44	17,02	846,92	
11.4	10527	Locação de andaime metálico tubular de encaixe, tipo de torre, com largura de 1 até 1,5 m e altura de *1,00* m	mXmês	298,56	9,99	12,65	3.776,78	
11.5	97062	Colocação de tela em andaime fachadeiro. Af_11/2017	m²	261,98	5,11	6,47	1.695,01	
12.0		PAREDES E PAINÉS					54.084,57	
12.1	87499	Alvenaria de vedação de blocos cerâmicos furados na horizontal de 9x14x19cm (espessura 9cm) de paredes com área líquida menor que 6m² sem vãos e argamassa de assentamento com preparo em betoneira. Af_06/2014	m²	128,01	73,08	92,54	11.846,15	
12.2	87507	Alvenaria de vedação de blocos cerâmicos furados na horizontal de 9x14x19cm (espessura 9cm) de paredes com área líquida maior ou igual a 6m² sem vãos e argamassa de assentamento com preparo em betoneira. Af_06/2014	m²	72,48	60,56	76,69	5.558,58	
12.3	87515	Alvenaria de vedação de blocos cerâmicos furados na horizontal de 9x14x19cm (espessura 9cm) de paredes com área líquida menor que 6m² com vãos e argamassa de assentamento com preparo em betoneira. Af_06/2014	m²	13,69	84,27	106,71	1.461,02	
12.4	87523	Alvenaria de vedação de blocos cerâmicos furados na horizontal de 9x14x19cm (espessura 9cm) de paredes com área líquida maior ou igual a 6m² com vãos e argamassa de assentamento com preparo em betoneira. Af_06/2014	m²	388,99	67,38	85,33	33.192,24	
12.5	93202	Fixação (encunhamento) de alvenaria de vedação com tijolo maciço. Af_03/2016	m	88,42	18,10	22,92	2.026,59	
13.0		REVESTIMENTOS					69.060,92	
13.1	87879	Chapisco aplicado em alvenarias e estruturas de concreto internas, com colher de pedreiro. Argamassa traço 1:3 com preparo em betoneira 400l. Af_06/2014	m²	1.206,34	3,34	4,23	5.102,82	
13.2	87536	Emboço, para recebimento de cerâmica, em argamassa traço 1:2:8, preparo mecânico com betoneira 400l, aplicado manualmente em faces internas de paredes, para ambiente com área maior que 10m², espessura de 20mm, com execução detaliscas. Af_06/2014	m²	140,66	25,17	31,87	4.482,80	
13.3	87529	Massa única, para recebimento de pintura, em argamassa traço 1:2:8, preparo mecânico com betoneira 400l, aplicada manualmente em faces internas de paredes, espessura de 20mm, com execução detaliscas. Af_06/2014	m²	1007,04	26,26	33,25	33.483,98	
13.4	87775	Emboço ou massa única em argamassa traço 1:2:8, preparo mecânico com betoneira 400 l, aplicada manualmente em panos de fachada com presença de vãos, espessura de 25 mm. Af_06/2014	m²	47,08	40,32	51,06	2.403,82	
13.5	87792	Emboço ou massa única em argamassa traço 1:2:8, preparo mecânico com betoneira 400 l, aplicada manualmente em panos cegos de fachada (sem presença de vãos), espessura de 25 mm. Af_06/2014	m²	11,57	26,91	34,08	394,19	
13.6	87269	Revestimento cerâmico para paredes internas com placas tipo esmaltada extra de dimensões 25x35 cm aplicadas em m² na altura inteira das paredes. Af_06/2014 ambientes de área maior que 5 m² na altura inteira das paredes. Af_06/2014	m²	140,659	46,86	59,34	8.346,71	
13.7	COMP. AUX.021	Fornecimento e assentamento de Pastilha Cerâmica em Parede, VINHO BORDO 10x10cm, inclusive rejuntamento	m²	58,65	199,92	253,16	14.846,59	
14.0		FORRO					20.523,88	
14.1	96114	Forro em drywall, para ambientes comerciais, inclusive estrutura de fixação. Af_05/2017_p	m²	297,62	54,46	68,96	20.523,88	
15.0		PINTURA					43.690,73	
15.1	88482	Aplicação de fundo selador látex pva em teto, uma demão. Af_06/2014	m²	297,62	2,28	2,89	860,12	
15.2	88485	Aplicação de fundo selador acrílico em paredes, uma demão. Af_06/2014	m²	1.007,04	1,72	2,18	2.195,34	
15.3	88496	Aplicação e lixamento de massa látex em teto, duas demãos. Af_06/2014	m²	297,62	20,05	25,39	7.556,57	
15.4	88497	Aplicação e lixamento de massa látex em paredes, duas demãos. Af_06/2014	m²	1.007,04	10,57	13,39	13.484,22	
15.5	88488	Aplicação manual de pintura com tinta látex acrílica em teto, duas demãos. Af_06/2014	m²	297,62	13,01	16,47	4.901,80	
15.6	88489	Aplicação manual de pintura com tinta látex acrílica em paredes, duas demãos. Af_06/2014	m²	1007,04	11,52	14,59	14.692,67	

16.0		COBERTURA				64.968,83	
16.1	94213	Telhamento com telha de aço/alumínio e = 0,5 mm, com até 2 águas, incluso içamento. Af_07/2019	m²	230,10	47,28	59,87	13.775,91
16.2	92580	Trama de aço composta por terças para telhados de até 2 águas para telha ondulada de fibrocimento, metálica, plástica ou termoacústica, incl	m²	230,10	28,24	35,76	8.228,27
16.3	COMP. AUX.022	Rufo em concreto armado, largura 30cm, espessura 6cm	m	78,46	69,99	88,62	6.953,13
16.4	COMP. AUX.023	Calha em concreto simples, em meia cana de concreto, diametro 600 mm	m	57,95	71,43	90,45	5.241,58
16.5	100434	Calha de beiral, semicircular de pvc, diametro 125 mm, incluindo cabeceiras, emendas, bocais, suportes e vedações, excluindo condutores, incluso transporte vertical. Af_06/2016	m	12,20	47,90	60,66	740,05
16.6	98547	Impermeabilização de superfície com manta asfáltica, duas camadas, inclusive aplicação de primer asfáltico, e=3mm e e=4mm. Af_06/2018	m²	120,86	127,43	161,37	19.503,00
16.7	98565	Proteção mecânica de superfície horizontal com argamassa de cimento e areia, traço 1:3, e=3cm. Af_06/2018	m²	120,86	39,08	49,49	5.981,31
16.8	COMP. AUX.024	Chapim de concreto aparente com acabamento desempenado, forma de compensado plastificado (madeirit) de 14 x 10 cm, fundido no local.	m	135,77	26,44	33,48	4.545,58
17.0		PAVIMENTAÇÃO INTERNA				66.757,85	
17.1	96995	Reaterro manual apiloado com soquete. Af_10/2017	m³	14,88	32,98	41,76	621,43
17.2	96620	Lastro de concreto magro, aplicado em pisos ou radiers. Af_08/2017	m³	8,93	512,52	649,02	5.794,84
17.3	87630	Contrapiso em argamassa traço 1:4 (cimento e areia), preparo mecânico com betoneira 400 l, aplicado em áreas secas sobre laje, aderido, espessura 3cm. Af_06/2014	m²	297,62	35,02	44,35	13.199,45
17.4	87263	Revestimento cerâmico para piso com placas tipo porcelanato de dimensões 60x60 cm aplicada em ambientes de área maior que 10 m². Af_06/2014	m²	297,62	114,08	144,46	42.994,19
17.5	88650	Rodapé cerâmico de 7cm de altura com placas tipo esmaltada extra de dimensões 60x60cm. Af_06/2014	m	192,75	11,71	14,83	2.858,48
17.6	COMP. AUX.025	Piso tátil emborrachado direcional/alerta de sobrepor (com largura de 250 x 250 x 5mm) Para área interna assentado com cola de contato	m²	4,06	207,87	263,23	1.069,37
17.7	COMP. AUX.026	Piso tatil direcional e/ou alerta, de concreto, na cor amarela, p/deficientes Visuais, dimensoes 20x20cm, aplicado com argamassa industrializada acii, Rejuntado, exclusive regularizacao de base	m²	1,81	95,89	121,43	220,09
18.0		ESQUADRIAS E VIDROS				37.855,88	
18.1		PORTAS				19.945,22	
18.1.1	COMP. AUX.027	PM1 - duas folha de vidro temperado 10mm, fumê, perfil de alumínio na cor preto, modelo de abrir, 2,10m e bandeira de vidro temperado fumê, 10mm – Completa (Materia mais Instalação)	un	1,00	4.892,07	6.194,96	6.194,96
18.1.2	COMP. AUX.028	PM2 – kit de porta de abrir em compensado 30mm revestido em laminado melamínico cor branca, padrão médio 0,90x2,10cm. Itens Inclusos: dobradiças, montagem e instalação do batente, fechadura com execução do furo - fornecimento e instalação. Af_08/2015	un	12,00	529,42	670,42	8.045,04
18.1.3	COMP. AUX.029	PM3 – kit de porta de abrir em compensado 30mm revestido em laminado melamínico cor branca, padrão médio 80x210cm. Itens Inclusos: dobradiças, montagem e instalação do batente, fechadura com execução do furo - fornecimento e instalação. Af_08/2015	un	3,00	512,05	648,42	1.945,26
18.1.4	COMP. AUX.030	PM4 – kit de porta de abrir em compensado 30mm revestido em laminado melamínico cor branca, padrão médio 100x265cm com bandeira de 55cm. Itens Inclusos: dobradiças, montagem e instalação do batente, fechadura com execução do furo - fornecimento e instalação. Af_08/2015	un	2,00	688,89	872,36	1.744,72
18.1.5	COMP. AUX.031	PM5 – kit de porta de abrir em compensado 30mm revestido em laminado melamínico cor branca, padrão médio 90x210cm com barra de apoio. Itens Inclusos: dobradiças, montagem e instalação do batente, fechadura com execução do furo - fornecimento e instalação. Af_08/2015	un	2,00	795,70	1.007,62	2.015,24
18.2		JANELAS				11.714,58	
18.2.1	COMP. AUX.032	J1 – Janela de alumínio uma folha, pivotante, inclusive contramarco, ferragens e vidro temperado 10mm: J1 - (0,80 x 1,90)m x 06 unid	un	8,00	294,76	373,26	2.986,08
18.2.2	94573	J2 – Janela de alumínio de correr, 4 folhas, fixação com parafuso sobre contramarco (exclusive contramarco), com vidros, padronizada. Af_07/2016	m²	4,44	262,39	332,27	1.475,28
18.2.3	94573	J3 – Janela de alumínio de correr, 4 folhas, fixação com parafuso sobre contramarco (exclusive contramarco), com vidros, padronizada. Af_07/2016	m²	8,30	262,39	332,27	2.757,84
18.2.4	94570	J4 – Janela de alumínio de correr, 2 folhas, fixação com parafuso sobre contramarco (exclusive contramarco), com vidros padronizada. Af_07/2016	m²	7,40	226,11	286,33	2.118,84
18.2.5	94570	J5 – Janela de alumínio de correr, 2 folhas, fixação com parafuso sobre contramarco (exclusive contramarco), com vidros padronizada. Af_07/2016	m²	8,30	226,11	286,33	2.376,54
18.3		BRISES				6.196,08	
18.3.1	COMP. AUX.033	Brises Metálicos - Janelas da frente da Promotória	un	1,00	1.292,28	1.636,45	1.636,45
18.3.2	COMP. AUX.034	Brises Metálicos - Janelas da lateral da Promotória	un	1,00	1.171,62	1.483,65	1.483,65
18.3.3	COMP. AUX.035	Brises Metálicos - Janelas da lateral da Promotória	un	1,00	1.171,62	1.483,65	1.483,65
18.3.4	COMP. AUX.036	Brises Metálicos - Janelas da lateral da Promotória	un	1,00	1.257,44	1.592,33	1.592,33

19.0		BANCADA, SOLEIRA E PEITORIL					14.356,18	
19.1	COMP. AUX.037	Bancada granito cinza polido, incl. Cuba de embutir oval louça branca 131 x 50cm, válvula metal cromado, sifão flexível pvc, eng ate 30cm flexível plástico e torneira cromada de mesa, padrão médio – fornec. E instalação. Af_12/2013 – Banheiro Segurança – Promotoria	un	1,00	753,28	953,90	953,90	
19.2	COMP. AUX.038	Bancada granito cinza polido, incl. Cuba de embutir oval louça branca 122 x 50cm, válvula metal cromado, sifão flexível pvc, eng ate 30cm flexível plástico e torneira cromada de mesa, padrão médio – fornec. E instalação. Af_12/2013 – Banheiro Gabinete do Promotor – Promotoria	un	1,00	728,83	922,94	922,94	
19.3	COMP. AUX.039	Bancada granito cinza polido, incl. Cuba de embutir oval louça branca 112 x 60cm, válvula metal cromado, sifão flexível pvc, eng ate 30cm flexível plástico e torneira cromada de mesa, padrão médio – fornec. E instalação. Af_12/2013 – Banheiro – Casa	un	1,00	762,52	965,60	965,60	
19.4	COMP. AUX.040	Bancada granito cinza polido, incl. Cuba de embutir oval louça branca 136 x 55cm, válvula metal cromado, sifão flexível pvc, eng ate 30cm flexível plástico e torneira cromada de mesa, padrão médio – fornec. E instalação. Af_12/2013 – Banheiro Suíte – Casa	un	1,00	803,82	1.017,89	1.017,89	
19.5	COMP. AUX.041	Bancada de granito cinza polido 150 x 60 cm, com cuba de embutir de aço inoxidável média, válvula americana em metal cromado, sifão flexível em pvc, engate flexível 30 cm, torneira cromada longa de parede, 1/ou 3/4, para pia de cozinha, padrão médio- fornec. E instal. Af_12/20132	un	2,00	887,58	1.123,97	2.247,94	
19.6	98685	Rodapé em granito, altura 10 cm. Af_06/2018	m	14,19	66,55	84,27	1.195,79	
19.7	COMP. AUX.042	Tampo liso cozinha – Promotoria	un	1,00	140,75	178,24	178,24	
19.8	COMP. AUX.043	Tampo liso cozinha – Casa	un	1,00	290,06	367,31	367,31	
19.9	COMP. AUX.044	Tampo liso – cozinha/sala – Casa	un	1,00	200,45	253,83	253,83	
19.10	98689	Soleira em granito, largura 15 cm, espessura 2,0 cm. Af_06/2018	m	19,46	93,67	118,62	2.308,35	
19.11	74111/001	Soleira / tabeira em mármore branco comum, polido, largura 5 cm, espessura 2 cm, assentada com argamassa colante	m	4,79	36,03	45,63	218,57	
19.12	84088	Peitoril em mármore branco, largura de 15cm, assentado com argamassa traco 1:4 (cimento e areia media), preparo manual da argamassa	m	30,40	96,78	122,56	3.725,82	
20.0		VERGA E CONTRAVERGA					1.845,40	
20.1	93184	Verga pré-moldada para portas com até 1,5 m de vão. Af_03/2016	m	25,40	17,81	22,55	572,77	
20.2	93194	Contraverga pré-moldada para vãos de até 1,5 m de comprimento. Af_03/2016	m	27,40	23,50	29,76	815,42	
20.3	93195	Contraverga pré-moldada para vãos de mais de 1,5 m de comprimento. Af_03/2016	m	13,00	27,77	35,17	457,21	
21.0		ACESSORIOS, LOUÇAS E METAIS					9.241,44	
21.1	COMP. AUX.045	Lavatório louça branca suspenso, 40 x 30cm ou equivalente, padrão médio, incluso sifão tipo garrafa em pvc, válvula e engate flexível 30 cm em plástico e torneira cromada de mesa, padrão médio - fornecimento e instalação. Af_12/2013	un	2,00	225,74	285,86	571,72	
21.2	95472	Vaso sanitário sifonado convencional para pcd sem furo frontal com louça branca sem assento, incluso conjunto de ligação para bacia sanitária ajustável - fornecimento e instalação. Af_10/2016	un	2,00	501,06	634,51	1.269,02	
21.3	86888	Vaso sanitário sifonado com caixa acoplada louça branca – fornecimento e instalação. Af_12/2013	un	4,00	290,46	367,82	1.471,28	
21.4	86919	Tanque de louça branca com coluna, 30l ou equivalente, incluso sifão flexível em pvc, válvula metálica e torneira de metal cromado padrão médio - fornecimento e instalação. Af_12/2013	un	2,00	552,65	699,84	1.399,68	
21.5	COMP. AUX.046	Barra de apoio reta, em aço inox polido, comprimento 60 cm, diametro minimo 3cm	un	2,00	167,04	211,53	423,06	
21.6	COMP. AUX.047	Barra de apoio reta, em aço inox polido, comprimento 90 cm, diametro minimo 3cm	un	2,00	199,07	252,09	504,18	
21.7	95542	Porta toalha rosto em metal cromado, tipo argola, incluso fixação. Af_10/2016	un	6,00	23,99	30,38	182,28	
21.8	95543	Porta toalha banho em metal cromado, tipo barra, incluso fixação. Af_10/2016	un	3,00	40,74	51,59	154,77	
21.9	95544	Papeleira de parede em metal cromado sem tampa, incluso fixação. Af_10/2016	un	6,00	29,06	36,80	220,80	
21.10	95545	Saboneteira de parede em metal cromado, incluso fixação. Af_10/2016	un	3,00	28,52	36,12	108,36	
21.11	95547	Saboneteira plastica tipo dispenser para sabonete liquido com reservatorio 800 a 1500 ml, incluso fixação. Af_10/2016	un	6,00	61,58	77,98	467,88	
21.12	85005	Espelho cristal, espessura 4mm, com parafusos de fixacao, sem moldura	m²	3,45	368,33	466,43	1.609,18	
21.13	100860	Chuveiro elétrico comum corpo plastico tipo ducha, fornecimento e instalacao. AF_01/2020	un	3,00	59,28	75,07	225,21	
21.14	COMP. AUX.048	Ducha Higiénica – Fornecimento e instalação	un	4,00	82,99	105,09	420,36	
21.15	86884	Engate flexível em plástico branco, 1/2" x 30cm - fornecimento e instalação. Af_12/2013	un	2,00	6,54	8,28	16,56	
21.16	86886	Engate flexível em inox, 1/2 x 30cm - fornecimento e instalação. Af_12/2013	un	6,00	25,94	32,85	197,10	

22.0		INSTALAÇÃO ELÉTRICA				90.120,95	
22.1		CABOS				23.904,98	
22.1.1	91926	Cabo de cobre flexível isolado, 2,5 mm ² , anti-chama 450/750 v, para circuitos terminais - fornecimento e instalação. Af_12/2015	m	1.898,40	2,61	3,31	6.283,70
22.1.2	91928	Cabo de cobre flexível isolado, 4 mm ² , anti-chama 450/750 v, para circuitos terminais - fornecimento e instalação. Af_12/2015	m	893,50	4,17	5,28	4.717,68
22.1.3	91930	Cabo de cobre flexível isolado, 6 mm ² , anti-chama 450/750 v, para circuitos terminais - fornecimento e instalação. Af_12/2015	m	489,40	5,69	7,21	3.528,57
22.1.4	91932	Cabo de cobre flexível isolado, 10 mm ² , anti-chama 450/750 v, para circuitos terminais - fornecimento e instalação. Af_12/2015	m	3,20	9,30	11,78	37,70
22.1.5	92981	Cabo de cobre flexível isolado, 16 mm ² , anti-chama 450/750 v, para distribuição - fornecimento e instalação. Af_12/2015	m	61,90	9,15	11,59	717,42
22.1.6	92983	Cabo de cobre flexível isolado, 25 mm ² , anti-chama 450/750 v, para distribuição - fornecimento e instalação. Af_12/2015	m	17,80	16,07	20,35	362,23
22.1.7	92985	Cabo de cobre flexível isolado, 35 mm ² , anti-chama 450/750 v, para distribuição - fornecimento e instalação. Af_12/2015	m	212,40	21,55	27,29	5.796,40
22.1.8	92987	Cabo de cobre flexível isolado, 50 mm ² , anti-chama 450/750 v, para distribuição - fornecimento e instalação. Af_12/2015	m	62,90	30,90	39,13	2.461,28
22.2		CAIXAS DE PASSAGEM				9.008,58	
22.2.1	97888	Caixa enterrada elétrica retangular, em alvenaria com tijolos cerâmico s maciços, fundo com brita, dimensões internas: 0,6x0,6x0,6 m. Af_05/2018	un	7,00	405,91	514,02	3.598,14
22.2.2	97889	Caixa enterrada elétrica retangular, em alvenaria com tijolos cerâmico s maciços, fundo com brita, dimensões internas: 0,8x0,8x0,6 m. Af_05/2018	un	1,00	546,90	692,55	692,55
22.2.3	97888	Caixa enterrada elétrica retangular, em alvenaria com tijolos cerâmico s maciços, fundo com brita, dimensões internas: 0,6x0,6x0,6 m. Af_05/2018	un	9,00	405,91	514,02	4.626,18
22.2.4	92870	Caixa retangular 4" x 4" alta (2,00 m do piso), metálica, instalada em parede - fornecimento e instalação. Af_12/2015	un	3,00	24,14	30,57	91,71
22.3		INTERRUPTORES E TOMADAS DE EMBUTIR				5.026,18	
22.3.1	91955	Interruptor paralelo (1 módulo), 10a/250v, incluindo suporte e placa fornecimento e instalação	un	3,00	22,41	28,38	85,14
22.3.2	91953	Interruptor simples (1 módulo), 10a/250v, incluindo suporte e placa fornecimento e instalação. Af_12/2015	un	21,00	18,05	22,86	480,06
22.3.3	91961	Interruptor paralelo (2 módulos), 10a/250v, incluindo suporte e placa - fornecimento e instalação. Af_12/2015	un	3,00	37,20	47,11	141,33
22.3.4	91959	Interruptor simples (2 módulos), 10a/250v, incluindo suporte e placa - fornecimento e instalação. Af_12/2015	un	1,00	28,52	36,12	36,12
22.3.5	91969	Interruptor paralelo (3 módulos), 10a/250v, incluindo suporte e placa - fornecimento e instalação. Af_12/2015	un	1,00	51,99	65,84	65,84
22.3.6	91996	Tomada média de embutir (1 módulo), 2p+t 20 a, incluindo suporte e placa - fornecimento e instalação. Af_12/2015	un	9,00	21,66	27,43	246,87
22.3.7	92001	Tomada baixa de embutir (1 módulo), 2p+t 20 a, incluindo suporte e placa - fornecimento e instalação. Af_12/2015	un	6,00	20,47	25,92	155,52
22.3.8	COMP. AUX.049	Tomada alta de embutir (2 módulos), 2p+t 20 a, incluindo suporte e placa - fornecimento e instalação. Af_12/2015	un	1,00	36,47	46,18	46,18
22.3.9	92005	Tomada média de embutir (2 módulos), 2p+t 20 a, incluindo suporte e placa - fornecimento e instalação. Af_12/2015	un	2,00	38,58	48,85	97,70
22.3.10	92009	Tomada baixa de embutir (2 módulos), 2p+t 20 a, incluindo suporte e placa - fornecimento e instalação. Af_12/2015	un	34,00	33,32	42,19	1.434,46
22.3.11	91939	Caixa retangular 4" x 2" alta (2,00 m do piso), pvc, instalada em parede - fornecimento e instalação. Af_12/2015	un	30,00	20,70	26,21	786,30
22.3.12	91940	Caixa retangular 4" x 2" média (1,30 m do piso), pvc, instalada em parede - fornecimento e instalação. Af_12/2015	un	40,00	10,91	13,82	552,80
22.3.13	91941	Caixa retangular 4" x 2" baixa (0,30 m do piso), pvc, instalada em parede - fornecimento e instalação. Af_12/2015	un	40,00	7,24	9,17	366,80
22.3.14	91937	Caixa octogonal 3" x 3", pvc, instalada em laje - fornecimento e instalação. Af_12/2015	un	53,00	7,91	10,02	531,06
22.4		DISPOSITIVOS DE COMANDOS				463,44	
22.4.1	83399	Rele fotoeletrico p/ comando de iluminacao externa 127v/1000w - fornecimento e instalacao	un	12,00	30,50	38,62	463,44
22.5		DISPOSITIVOS DE PROTEÇÃO				3.390,56	
22.5.1	93653	Disjuntor monopolar tipo din, corrente nominal de 10a - fornecimento e instalação. Af_04/2016	un	12,00	7,87	9,97	119,64
22.5.2	93660	Disjuntor bipolar tipo din, corrente nominal de 10a - fornecimento e instalação. Af_04/2016	un	11,00	38,81	49,15	540,65
22.5.3	93661	Disjuntor bipolar tipo din, corrente nominal de 16a - fornecimento e instalação. Af_04/2016	un	13,00	39,71	50,29	653,77
22.5.4	93662	Disjuntor bipolar tipo din, corrente nominal de 20a - fornecimento e instalação. Af_04/2016	un	2,00	41,36	52,38	104,76
22.5.5	93663	Disjuntor bipolar tipo din, corrente nominal de 25a - fornecimento e instalação. Af_04/2016	un	3,00	41,36	52,38	157,14
22.5.6	93666	Disjuntor bipolar tipo din, corrente nominal de a - 50 - fornecimento e instalação. Af_04/2016	un	2,00	50,27	63,66	127,32
22.5.7	74130/005	Disjuntor termomagnetico tripolar padrao nema (americano) 60 a 100a 240v, fornecimento e instalacao	un	1,00	90,05	114,03	114,03
22.5.8	74130/005	Disjuntor termomagnetico tripolar padrao nema (americano) 60 a 100a 240v, fornecimento e instalacao	un	1,00	90,05	114,03	114,03
22.5.9	74130/006	Disjuntor termomagnetico tripolar padrao nema (americano) 125 a 150a 240v, fornecimento e instalacao	un	1,00	251,01	317,86	317,86
22.5.10	COMP. AUX.050	Dispositivo de proteção contra surto -175 V - 40 KA	un	11,00	81,94	103,76	1.141,36

22.6		ELETRODUTO E ACESSÓRIOS					7.345,19
22.6.1	91845	Eletroduto flexível corrugado reforçado, pvc, dn 25 mm (3/4"), para circuitos terminais, instalado em laje - fornecimento e instalação. Af_12/2015	m	232,45	5,31	6,72	1.562,06
22.6.2	91847	Eletroduto flexível corrugado reforçado, pvc, dn 32 mm (1"), para circuitos terminais, instalado em laje - fornecimento e instalação. Af_12/2015	m	74,21	8,06	10,21	757,68
22.6.3	91854	Eletroduto flexível corrugado, pvc, dn 25 mm (3/4"), para circuitos terminais, instalado em parede - fornecimento e instalação. Af_12/2015	m	331,45	6,49	8,22	2.724,52
22.6.4	91856	Eletroduto flexível corrugado, pvc, dn 32 mm (1"), para circuitos terminais, instalado em parede - fornecimento e instalação. af_12/2015	m	10,00	8,15	10,32	103,20
22.6.5	91860	Eletroduto flexível corrugado, pvc, dn 40 mm (1.1/4"), para circuitos terminais, instalado em parede - fornecimento e instalação. af_12/2015	m	4,00	9,97	12,63	50,52
22.6.6	COMP. AUX.051	Eletroduto rígido roscável, pvc, dn 25 mm (3/4") - fornecimento e instalação. Piso	m	18,35	7,53	9,53	174,88
22.6.7	COMP. AUX.052	Eletroduto rígido roscável, pvc, dn 32 mm (1") - fornecimento e instalação. Piso	m	145,35	10,46	13,25	1.925,89
22.6.8	COMP. AUX.053	Eletroduto rígido roscável, pvc, dn 50 mm (1. 1/2") - fornecimento e instalação. Piso	m	3,00	12,22	15,48	46,44
22.7		LUMINÁRIA E ACESSÓRIOS					38.418,42
22.7.1	COMP. AUX.054	Luminária teto tipo plafon com vidro fosco, de embutir, com 1 lâmpada de 20 - 23 w - fornecimento e instalação. Af_11/2017	un	26,00	55,82	70,68	1.837,68
22.7.2	97585	Luminária tipo calha, de embutir, com 2 lâmpadas tubulares led de 18 w - fornecimento e instalação. af_11/2017	un	21,00	61,76	78,21	1.642,41
22.7.3	97605	Luminária arandela tipo meia lua, de sobrepor, com 1 lâmpada led de 6w, sem reator - fornecimento e instalação. af_02/2020	un	3,00	54,72	69,29	207,87
22.7.2	COMP. AUX.055	Luminária arandela tipo tartaruga, com grade, para 1 lâmpada de 15 w - fornecimento e instalação. Af_11/2017	un	14,00	66,15	83,77	1.172,78
22.7.5	COMP. AUX.056	Refletor em alumínio, lâmpada 150 w, inclusive poste metálico cônico de h=9m livre, braço duplo - fornecimento e instalação.	un	8,00	3.312,50	4.194,71	33.557,68
22.8		ENTRADA DE SERVIÇO					1.834,32
22.8.1	COMP. AUX.057	Quadro de medição geral de energia com 1 medidor - fornecimento e instalação. Af_04/2016	un	1,00	557,13	705,51	705,51
22.8.2	74131/004	Quadro de distribuição de energia de embutir, em chapa metálica, para 18 disjuntores termomagnéticos monopolares, com barramento trifásico e neutro, fornecimento e instalação	un	1,00	374,87	474,71	474,71
22.8.3	74131/005	Quadro de distribuição de energia de embutir, em chapa metálica, para 24 disjuntores termomagnéticos monopolares, com barramento trifásico e neutro, fornecimento e instalação	un	1,00	431,46	546,37	546,37
22.8.4	COMP. AUX.058	Quadro de distribuição, com barramento terra / neutro, de embutir, para 18 disjuntores din	un	1,00	85,07	107,73	107,73
22.9		BASE DE CONCRETO ARMADO PARA GERADOR					729,28
22.9.1	94097	Preparo de fundo de vala com largura menor que 1,5 m, em local com nível baixo de interferência. Af_06/2016	m²	4,50	4,37	5,53	24,89
22.9.2	95240	Lastro de concreto magro, aplicado em pisos ou radiers, espessura de 3cm. Af_07/2016	m²	4,50	15,36	19,45	87,53
22.9.3	96522	Escavação manual para bloco de coroamento ou sapata, sem previsão de fôrma. Af_06/2017	m³	0,13	104,59	132,45	16,95
22.9.4	94964	Concreto fck = 20mpa, traço 1:2,7:3 (cimento/ areia média/ brita 1) - preparo mecânico com betoneira 400 l. Af_07/2016	m³	0,67	433,13	548,48	366,38
22.9.5	92873	Lançamento com uso de baldes, adensamento e acabamento de concreto em estruturas. Af_12/2015	m³	0,67	151,64	192,03	128,28
22.9.6	79500/002	Pintura acrílica em piso cimentado, tres demaos	m²	4,50	18,47	23,39	105,26
23.0		INSTALAÇÃO TELEFÔNICA E TV					8.720,63
23.1		TELEFONIA					8.041,37
23.1.1	COMP. AUX.059	Tomada de rede RJ45 - fornecimento e instalação. Af_03/2018	un	21,00	52,22	66,13	1.388,73
23.1.2	91940	Caixa retangular 4" x 2" média (1,30 m do piso), pvc, instalada em parede - fornecimento e instalação. af_12/2015	un	1,00	10,91	13,82	13,82
23.1.3	91941	Caixa retangular 4" x 2" baixa (0,30 m do piso), pvc, instalada em parede - fornecimento e instalação. Af_12/2015	un	20,00	7,24	9,17	183,40
23.1.4	91835	Eletroduto flexível corrugado reforçado, pvc, dn 25 mm (3/4"), para circuitos terminais, instalado em forro - fornecimento e instalação. Af_12/2015	m	32,50	7,10	8,99	292,18
23.1.5	91847	Eletroduto flexível corrugado reforçado, pvc, dn 32 mm (1"), para circuitos terminais, instalado em laje - fornecimento e instalação. af_12/2015	m	121,20	8,06	10,21	1.237,45
23.1.6	91856	Eletroduto flexível corrugado, pvc, dn 32 mm (1"), para circuitos terminais, instalado em parede - fornecimento e instalação. af_12/2015	m	50,65	8,15	10,32	522,71
23.1.7	98295	Cabo eletrônico categoria 5e, instalado em edificação institucional - fornecimento e instalação. Af_03/2018	m	508,00	1,19	1,51	767,08
23.1.8	COMP. AUX.060	Cabo telefônico FE externo - fornecimento e instalação	m	45,00	51,68	65,45	2.945,25
23.1.9	91871	Eletroduto rígido roscável, pvc, dn 25 mm (3/4"), para circuitos terminais, instalado em parede - fornecimento e instalação. Af_12/2015	m	14,00	8,62	10,92	152,88
23.1.10	91914	Curva 90 graus para eletroduto, pvc, roscável, dn 25 mm (3/4"), para circuitos terminais, instalada em parede - fornecimento e instalação. Af_12/2015	un	2,00	10,40	13,17	26,34
23.1.11	91916	Curva 180 graus para eletroduto, pvc, roscável, dn 25 mm (3/4"), para circuitos terminais, instalada em parede - fornecimento e instalação. Af_12/2015	un	2,00	11,69	14,80	29,60
23.1.12	93358	Escavação manual de vala com profundidade menor ou igual a 1,30 m. Af_03/2016	m³	3,90	54,39	68,88	268,63

23.1.13	96995	Reaterro manual apoiado com soquete. Af 10/2017	m³	2,92	32,98	41,76	121,77
23.1.14	98102	Caixa enterrada para instalaçoes telefonicas, circular, em concreto pré-moldado, diâmetro interno = 0,4 m, altura interna = 0,4 m. Af 05/2018	un	1,00	72,28	91,53	91,53
23.2		TV					679,26
23.2.1	COMP. AUX.061	Tomada para antena de tv (placa + suporte + modulo) – fornecimento e instalação.	un	3,00	17,68	22,39	67,17
23.2.2	91941	Caixa retangular 4" x 2" baixa (0,30 m do piso), pvc, instalada em parede - fornecimento e instalação. Af 12/2015	un	4,00	7,24	9,17	36,68
23.2.3	91845	Eletroduto flexível corrugado reforçado, pvc, dn 25 mm (3/4"), para circuitos terminais, instalado em laje - fornecimento e instalação. 2/2015af_1	m	23,00	5,31	6,72	154,56
23.2.4	91857	Eletroduto flexível corrugado reforçado, pvc, dn 32 mm (1"), para circuitos terminais, instalado em parede - fornecimento e instalação. Af_12/2015	m	3,00	9,77	12,37	37,11
23.2.5	COMP. AUX.062	Fornecimento e instalação de Cabo Coaxial para TV	m	35,40	8,56	10,84	383,74
24.0		INSTALAÇÃO HIDRÁULICA					10.102,20
24.1		ALIMENTAÇÃO E BARRILHETE					2.897,83
24.1.1	88503	Caixa d'água em polietileno, 1000 litros, com acessórios	un	2,00	683,83	865,95	1.731,90
24.1.2	91785	Instalação de tubos de pvc, soldável, água fria, dn 25 mm (instalado em ramal, sub-ramal, ramal de distribuição ou prumada), inclusive conexões, cortes e fixações.	m	19,64	30,36	38,45	755,16
24.1.3	91786	Instalação de tubos de pvc, soldável, água fria, dn 32 mm (instalado em ramal, sub-ramal, ramal de distribuição ou prumada), inclusive conexões, cortes e fixações.	m	17,45	18,59	23,54	410,77
24.2		REGISTROS					1.118,67
24.2.1	94495	Registro de gaveta bruto, latão, roscável, 1", instalado em reservação de água de edificação que possua reservatório de fibra/fibrocimento fornecimento e instalação. Af 06/2016	un	11,00	58,32	73,85	812,35
24.2.2	94497	Registro de gaveta bruto, latão, roscável, 1 1/2, instalado em reservação de água de edificação que possua reservatório de fibra/fibrocimento fornecimento e instalação. Af 06/2016	un	1,00	81,39	103,07	103,07
24.2.3	89984	Registro de pressão bruto, latão, roscável, 1/2", com acabamento e canopla cromados. fornecido e instalado em ramal de água. af_12/2014	un	3,00	53,50	67,75	203,25
24.3		TUBOS					3.213,80
24.3.1	91784	Instalação de tubos de pvc, soldável, água fria, dn 20 mm (instalado em ramal, sub-ramal, ramal de distribuição ou prumada), inclusive conexões, cortes e fixações.	m	6,23	30,85	39,07	243,41
24.3.2	91785	Instalação de tubos de pvc, soldável, água fria, dn 25 mm (instalado em ramal, sub-ramal, ramal de distribuição ou prumada), inclusive conexões, cortes e fixações.	m	14,21	30,36	38,45	546,37
24.3.3	91786	Instalação de tubos de pvc, soldável, água fria, dn 32 mm (instalado em ramal, sub-ramal, ramal de distribuição ou prumada), inclusive conexões, cortes e fixações.	m	35,35	18,59	23,54	832,14
24.3.4	91787	Instalação de tubos de pvc, soldável, água fria, dn 40 mm (instalado em ramal, sub-ramal, ramal de distribuição ou prumada), inclusive conexões, cortes e fixações.	m	59,82	19,08	24,16	1.445,25
24.3.5	91788	Instalação de tubos de pvc, soldável, água fria, dn 50 mm (instalado em ramal, sub-ramal, ramal de distribuição ou prumada), inclusive conexões, cortes e fixações.	m	3,10	25,03	31,70	98,27
24.3.5	90373	Joelho 90 graus com bucha de latão, pvc, soldável, dn 25mm, x 1/2 instalado em ramal ou sub-ramal de água - fornecimento e instalação. Af 12/2014	un	4,00	9,55	12,09	48,36
24.4		AR CONDICIONADO					2.871,89
24.4.1	91784	Instalação de tubos de pvc, soldável, água fria, dn 20 mm (instalado em ramal, sub-ramal, ramal de distribuição ou prumada), inclusive conexões, cortes e fixações.	m	60,35	30,85	39,07	2.357,87
24.4.2	97888	Caixa enterrada elétrica retangular, em alvenaria com tijolos cerâmico s maciços, fundo com brita, dimensões internas: 0,6x0,6x0,6 m. Af_05/2018	un	1,00	405,91	514,02	514,02
25.0		INSTALAÇÃO SANITÁRIA					26.746,33
25.1		ESGOTO – CAIXA DE PASSAGEM					5.992,76
25.1.1	98102	Caixa de gordura simples, circular, em concreto pré-moldado, diâmetro interno = 0,4 m, altura interna = 0,4 m. Af 05/2018	un	2,00	72,28	91,53	183,06
25.1.2	97902	Caixa enterrada hidráulica retangular em alvenaria com tijolos cerâmicos maciços, dimensões internas: 0,6x0,6x0,6 m para rede de esgoto. Af 05/2018	un	10,00	458,78	580,97	5.809,70
25.2		ESGOTO – PVC ACESSÓRIOS					256,02
25.2.1	COMP. AUX.063	Caixa sifonada, pvc, dn 150 x 150 x 50 mm, junta elástica, fornecida e instalada em ramal de descarga ou em ramal de esgoto sanitário.	un	6,00	30,25	38,30	229,80
25.2.2	89710	Ralo seco, pvc, dn 100 x 40 mm, junta soldável, fornecido e instalado em ramal de descarga ou em ramal de esgoto sanitário. Af 12/2014	un	3,00	6,90	8,74	26,22
25.3		ESGOTO – PVC ESGOTO					2.384,92
25.3.1	89728	Curva curta 90 graus, pvc, serie normal, esgoto predial, dn 40 mm, junta soldável, fornecido e instalado em ramal de descarga ou ramal de esgoto sanitário. Af_12/2014	un	11,00	6,59	8,35	91,85
25.3.2	89748	Curva curta 90 graus, pvc, serie normal, esgoto predial, dn 100 mm, junta elástica, fornecido e instalado em ramal de descarga ou ramal de esgoto sanitário. Af 12/2014	un	5,00	22,46	28,44	142,20

25.3.3	89726	Joelho 45 graus, pvc, serie normal, esgoto predial, dn 40 mm, junta elástica, fornecido e instalado em ramal de descarga ou ramal de esgoto sanitário. Af_12/2014	un	10,00	4,95	6,27	62,70
25.3.4	89732	Joelho 45 graus, pvc, serie normal, esgoto predial, dn 50 mm, junta elástica, fornecido e instalado em ramal de descarga ou ramal de esgoto sanitário. Af_12/2014	un	6,00	7,52	9,52	57,12
25.3.5	89744	Joelho 90 graus, pvc, serie normal, esgoto predial, dn 100 mm, junta soldável, fornecido e instalado em ramal de descarga ou ramal de esgoto sanitário. Af_12/2014	un	1,00	15,58	19,73	19,73
25.3.6	COMP. AUX.064	Joelho 90 graus, pvc, serie normal, esgoto predial, dn 40 mm, junta soldável, fornecido e instalado em ramal de descarga ou ramal de esgoto sanitário. Com Anel	un	11,00	5,70	7,22	79,42
25.3.7	COMP. AUX.065	Junção simples, pvc, serie normal, esgoto predial, dn 100 x 50 mm, junta sanitário.	un	3,00	25,05	31,72	95,16
25.3.8	COMP. AUX.066	Coletor predial de esgoto, da caixa até a rede, incluindo escavação manual, preparo de fundo de vala e reaterro manual com compactação mecanizada, tubo pvc p/ rede coletora esgoto, tubo dn 40 mm e conexões - fornecimento e instalação.	un	1,00	214,81	272,02	272,02
25.3.9	COMP. AUX.067	Coletor predial de esgoto, da caixa até a rede, incluindo escavação manual, preparo de fundo de vala e reaterro manual com compactação mecanizada, tubo pvc p/ rede coletora esgoto, tubo dn 50 mm e conexões - fornecimento e instalação.	un	1,00	114,98	145,61	145,61
25.3.10	COMP. AUX.068	Coletor predial de esgoto, da caixa até a rede, incluindo escavação manual, preparo de fundo de vala e reaterro manual com compactação mecanizada, tubo pvc p/ rede coletora esgoto, tubo dn 100 mm e conexões - fornecimento e instalação.	un	1,00	1.029,61	1.303,82	1.303,82
25.3.11	89782	Te, pvc, serie normal, esgoto predial, dn 40 x 40 mm, junta elástica, fornecido e instalado em ramal de descarga ou ramal de esgoto sanitário. Af_12/2014	un	2,00	7,76	9,83	19,66
25.3.12	89796	Te, pvc, serie normal, esgoto predial, dn 100 x 100 mm, junta elástica, fornecido e instalado em ramal de descarga ou ramal de esgoto sanitário. af_12/2014	un	1,00	24,89	31,52	31,52
25.3.13	COMP. AUX.069	Te, pvc, serie normal, esgoto predial, dn 100 x 50 mm, junta elástica, fornecido e instalado em ramal de descarga ou ramal de esgoto sanitário.	un	3,00	16,87	21,37	64,11
25.4		CONSTRUÇÃO DE FOSSA SÉPTICA E SUMIDOURO					17.649,56
25.4.1	98067	Tanque séptico retangular, em alvenaria com tijolos cerâmicos maciços, dimensões internas: 1,2 x 2,4 x 1,6 m, volume útil: 3456 l (para 13 contribuintes). Af_05/2018	un	1,00	5.454,84	6.907,62	6.907,62
25.4.2	98080	Sumidouro retangular, em alvenaria com tijolos cerâmicos maciços, dimensões internas: 1,6 x 3,4 x 3,0 m, área de infiltração: 32,9 m² (para 13 contribuintes). Af_05/2018	um	1,00	7.551,28	9.562,40	9.562,40
25.4.3	98114	Tampa circular para esgoto e drenagem, em ferro fundido, diâmetro interno = 0,6 m. af_05/2018	un	2,00	465,73	589,77	1.179,54
25.5		VENTILAÇÃO – PVC ESGOTO					463,07
25.5.1	89731	Joelho 90 graus, pvc, serie normal, esgoto predial, dn 50 mm, junta soldável, fornecido e instalado em ramal de descarga ou ramal de esgoto sanitário. Af_12/2014	un	10,00	7,21	9,13	91,30
25.5.2	89712	Tubo pvc, serie normal, esgoto predial, dn 50 mm, fornecido e instalado em ramal de descarga ou ramal de esgoto sanitário. Af_12/2014	m	10,92	19,16	24,26	264,92
25.5.3	COMP. AUX.070	Te, pvc, serie normal, esgoto predial, dn 100 x 50 mm, junta elástica, fornecido e instalado em ramal de descarga ou ramal de esgoto sanitário.	un	5,00	16,87	21,37	106,85
26.0		DRENAGEM PLUVIAL					10.281,56
26.1		DRENAGEM PLUVIAL – CAIXA DE PASSAGEM					3.378,66
26.1.1	99253	Caixa enterrada hidráulica retangular em alvenaria com tijolos cerâmicos maciços, dimensões internas: 0,6x0,6x0,6 m para rede de drenagem. Af_05/2018	un	6,00	444,68	563,11	3.378,66
26.2		DRENAGEM PLUVIAL – PVC ACESSÓRIOS					1.028,72
26.2.1	89529	Joelho 90 graus, pvc, serie r, água pluvial, dn 100 mm, junta elástica, fornecido e instalado em ramal de encaminhamento. Af_12/2014	un	6,00	23,19	29,37	176,22
26.2.2	89590	Joelho 90 graus, pvc, serie r, água pluvial, dn 150 mm, junta elástica, fornecido e instalado em ramal de encaminhamento. Af_12/2014	un	10,00	67,32	85,25	852,50

26.3		DRENAGEM PLUVIAL – TUBOS					5.874,18
26.3.1	COMP. AUX.071	Coletor predial de agua pluvial, da caixa até a rede, incluindo escavação manual, preparo de fundo de vala e reaterro manual com compactação mecanizada, tubo pvc p/ rede coletora esgoto, tubo dn 100 mm e conexões - fornecimento e instalação.	un	1,00	218,69	276,93	276,93
26.3.2	COMP. AUX.072	Coletor predial de agua pluvial, da caixa até a rede, incluindo escavação manual, preparo de fundo de vala e reaterro manual com compactação mecanizada, tubo pvc p/ rede coletora esgoto, tubo dn 150 mm e conexões - fornecimento e instalação.	un	1,00	4.420,06	5.597,25	5.597,25
27.0		ÁREA EXTERNA					38.880,85
27.1		CALÇADA INTERNA E PASSEIO					5.778,05
27.1.2	94990	Execução de passeio (calçada) ou piso de concreto com concreto moldado in loco, feito em obra, acabamento convencional, não armado. Af_07/2016	m³	6,69	681,67	863,22	5.778,05
27.2		MEIO-FIO					7.141,11
27.2.1	93358	Escavação manual de vala com profundidade menor ou igual a 1,30 m. Af_03/2016	m³	3,14	54,39	68,88	216,01
27.2.2	94097	Preparo de fundo de vala com largura menor que 1,5 m, em local com nível baixo de interferência. Af_06/2016	m²	20,91	4,37	5,53	115,62
27.2.3	94275	Assentamento de guia (meio-fio) em trecho reto, confeccionada em concreto pré-fabricado, dimensões 100x15x13x20 cm (comprimento x base inferior x base superior x altura), para urbanização interna de empreendimentos. Af_06/2016_p	m	139,38	38,04	48,17	6.713,93
27.2.4	83693	Caiação em meio fio	m²	20,91	3,61	4,57	95,54
27.3		ESTACIONAMENTO					22.598,73
27.3.1	92394	Execução de pavimento em piso intertravado, com bloco sextavado de 25 x 25 cm, espessura 8 cm. Af_12/2015	m²	315,65	51,56	65,29	20.608,79
27.3.2	79467	Pintura com tinta a base de borracha clorada, de faixas de demarcação do estacionamento, 5 cm de largura.	m	73,00	11,62	14,71	1.073,83
27.3.3	79500/002	Pintura demarcatória com símbolo internacional para PNE na cor azul nas dimensões	m²	18,50	18,47	23,39	432,72
27.3.4	79500/002	Pintura demarcatória com símbolo internacional para IDOSO na cor azul nas dimensões	m²	12,50	18,47	23,39	292,38
27.3.5	COMP. AUX.073	Fornecimento e instalação de placa de sinalização de estacionamento para PNE e IDOSO conforme a resolução do CONTRAN	un	2,00	75,424	95,51	191,02
27.4		PAISAGISMO					3.362,97
27.4.1	98520	Aplicação de adubo em solo. af_05/2018	m²	203,20	3,02	3,82	776,23
27.4.2	98504	Plantio de grama em placas. af_05/2018	m²	203,20	10,05	12,73	2.586,74
28.0		MURO DIVISÓRIO DE PROTEÇÃO					124.381,14
28.1		DEMOLIÇÃO E LOCAÇÃO					5.703,52
28.1.1	97622	Demolição de alvenaria de bloco furado, de forma manual, sem reaproveitamento. Af_12/2017	m³	8,47	36,49	46,21	391,21
28.1.2	COMP. AUX.074	Locação de alvenaria	m	111,02	5,42	6,87	762,71
28.1.3	93204	Cinta de amarração de alvenaria moldada in loco em concreto. Af_03/2016	m	111,02	32,36	40,98	4.549,60

28.2		SAPATAS E ARRANQUE DE PILAR DE CONCRETO ARMADO					5.966,44
28.2.1	96523	Escavação manual para bloco de coroamento ou sapata, com previsão de fôrma. Af_06/2017	m³	6,19	65,92	83,48	516,91
28.2.2	94097	Preparo de fundo de vala com largura menor que 1,5 m, em local com nível baixo de interferência. Af_06/2016	m²	6,88	4,37	5,53	38,05
28.2.3	96616	Lastro de concreto magro, aplicado em blocos de coroamento ou sapatas. Af_08/2017	m³	0,21	531,04	672,47	138,80
28.2.4	96995	Reaterro manual apiloado com soquete. Af_10/2017	m³	0,64	32,98	41,76	26,58
28.2.5	94964	Concreto fck = 20mpa, traço 1:2,7:3 (cimento/ areia média/ brita 1) - preparo mecânico com betoneira 400 l. Af_07/2016	m³	2,55	433,13	548,48	1.396,21
28.2.6	96545	Armação de bloco, viga baldrame ou sapata utilizando aço ca-50 de 8,0 mm - montagem. Af_06/2017	kg	99,87	11,30	14,31	1.429,17
28.2.7	96543	Armação de bloco, viga baldrame e sapata utilizando aço ca-60 de 5 mm - montagem. Af_06/2017	kg	21,32	13,20	16,72	356,52
28.2.8	96535	Fabricação, montagem e desmontagem de fôrma para sapata, em madeira serrada, e=25 mm, 4 utilizações. Af_06/2017	m²	13,76	90,41	114,49	1.575,38
28.2.9	92873	Lançamento com uso de baldes, adensamento e acabamento de concreto em estruturas. Af_12/2015	m³	2,55	151,64	192,03	488,83
28.3		VIGA BALDRAME EM CONCRETO ARMADO					17.429,32
28.3.1	96527	Escavação manual de vala para viga baldrame, com previsão de fôrma. Af_06/2017	m³	20,15	86,28	109,26	2.201,60
28.3.2	94097	Preparo de fundo de vala com largura menor que 1,5 m, em local com nível baixo de interferência. Af_06/2016	m²	16,65	4,37	5,53	92,09
28.3.3	96616	Lastro de concreto magro, aplicado em blocos de coroamento ou sapatas. Af_08/2017	m³	0,50	531,04	672,47	335,96
28.3.4	96995	Reaterro manual apiloado com soquete. Af_10/2017	m³	13,32	32,98	41,76	556,34
28.3.5	94965	Concreto fck = 25mpa, traço 1:2,3:2,7 (cimento/ areia média/ brita 1) - preparo mecânico com concreto fck = 25mpa, traço 1:2,3:2,7 (cimento/ areia média/ brita 1) - preparo mecânico com Betoneira 400 l. Af_07/2016	m³	5,00	459,43	581,79	2.906,56
28.3.6	96545	Armação de bloco, viga baldrame ou sapata utilizando aço ca-50 de 8,0 mm - montagem. Af_06/2017	kg	175,41	11,30	14,31	2.510,14
28.3.7	96543	Armação de bloco, viga baldrame e sapata utilizando aço ca-60 de 5 mm - montagem. Af_06/2017	kg	79,44	13,20	16,72	1.328,28
28.3.8	96536	Fabricação, montagem e desmontagem de fôrma para viga baldrame, em madeira serrada, e=25 mm, 4 utilizações. Af_06/2017	m²	66,61	41,61	52,69	3.509,79
28.3.9	92873	Lançamento com uso de baldes, adensamento e acabamento de concreto em estruturas. Af_12/2015	m³	5,00	151,64	192,03	959,36
28.3.10	98557	Impermeabilização de superfície com emulsão asfáltica, 2 demãos af_06/2018	m²	83,27	28,73	36,38	3.029,18
28.4		PILAR EM CONCRETO ARMADO					4.974,86
28.4.1	94965	Concreto fck = 25mpa, traço 1:2,3:2,7 (cimento/ areia média/ brita 1) - preparo mecânico com concreto fck = 25mpa, traço 1:2,3:2,7 (cimento/ areia média/ brita 1) - preparo mecânico com Betoneira 400 l. Af_07/2016	m³	2,15	459,43	581,79	1.250,85
28.4.2	92778	Armação de pilar ou viga de uma estrutura convencional de concreto armado em uma edificação térrea ou sobrado utilizando aço ca-50 de 8,0 mm - montagem. Af_12/2015	kg	169,85	9,93	12,57	2.135,01
28.4.3	92775	Armação de pilar ou viga de uma estrutura convencional de concreto armado em uma edificação térrea ou sobrado utilizando aço ca-60 de 5,0 mm - montagem. Af_12/2015	kg	45,69	13,22	16,74	764,88
28.4.4	92430	Montagem e desmontagem de fôrma de pilares retangulares e estruturas similares com área média das seções menor ou igual a 0,25 m², pé-direito simples, em chapa de madeira compensada plastificada, 10 utilizações. Af_12/2015	m²	8,60	37,76	47,82	411,25
28.4.5	92873	Lançamento com uso de baldes, adensamento e acabamento de concreto em estruturas. Af_12/2015	m³	2,15	151,64	192,03	412,86
28.5		LAJE DE CONCRETO ARMADO					849,97
28.5.1	92485	Montagem e desmontagem de fôrma de laje maciça com área média menor ou igual a 20 m², pé-direito simples, em madeira serrada, 4 utilizações. Af_12/2015	m²	3,30	90,77	114,94	379,30
28.5.2	92785	Armação de laje de uma estrutura convencional de concreto armado em um a edificação térrea ou sobrado utilizando em. Af_12/2015 aço ca-50 de 6,3 mm – montagem. AF_12/2015	kg	7,94	10,96	13,88	110,18
28.5.3	92784	Armação de laje de uma estrutura convencional de concreto armado em um a edificação térrea ou sobrado utilizando aço ca-60 de 5,0 mm - montagem. Af_12/2015	kg	7,18	11,56	14,64	105,13
28.5.4	94965	Concreto fck = 25mpa, traço 1:2,3:2,7 (cimento/ areia média/ brita 1) - preparo mecânico com concreto fck = 25mpa, traço 1:2,3:2,7 (cimento/ areia média/ brita 1) - preparo mecânico com Betoneira 400 l. Af_07/2016	m³	0,33	459,43	581,79	191,99
28.5.5	92873	Lançamento com uso de baldes, adensamento e acabamento de concreto em estruturas. Af_12/2015	m³	0,33	151,64	192,03	63,37

28.6		REVESTIMENTO					40.966,43
28.6.1	87507	Alvenaria de vedação de blocos cerâmicos furados na horizontal de 9x14x19cm (espessura 9cm) de paredes com área líquida maior ou igual a 6m² sem vãos e argamassa de assentamento com preparo em betoneira. Af_06/2014	m²	169,55	60,56	76,69	13.002,64
28.6.2	87879	Chapisco aplicado em alvenarias e estruturas de concreto internas, com colher de pedreiro. Argamassa traço 1:3 com preparo em betoneira 400 l. Af_06/2014	m²	413,42	3,34	4,23	1.748,77
28.6.3	87529	Massa única, para recebimento de pintura, em argamassa traço 1:2:8, preparo mecânico com betoneira 400l, aplicada manualmente em faces internas de paredes, espessura de 20mm, com execução detaliscas. Af_06/2014	m²	413,42	26,26	33,25	13.746,25
28.6.4	88485	Aplicação de fundo selador acrílico em paredes, uma demão. Af_06/2014	m²	413,42	1,72	2,18	901,26
28.6.5	88497	Aplicação e lixamento de massa látex em paredes, duas demãos. Af_06/2014	m²	413,42	10,57	13,39	5.535,71
28.6.6	88489	Aplicação manual de pintura com tinta látex acrílica em paredes, duas demãos. Af_06/2014	m²	413,42	11,52	14,59	6.031,81
28.7		GRADES E PORTÕES					48.490,61
28.7.1	99861	Gradil em ferro fixado, formado por barras chatas de 25x4,8 mm. Af_04/2019	m²	73,45	416,40	527,30	38.730,08
28.7.2	COMP. AUX.075	P7 - Portão de ferro de correr, 4,30x2,40 m, pintado com esmalte fosco e aplicação de anticorrosivo – Entrada Estacionamento	un	1,00	2.063,44	2.612,99	2.612,99
28.7.3	COMP. AUX.076	P7 - Portão de ferro de correr, 4,30x2,40 m, pintado com esmalte fosco e aplicação de anticorrosivo – Entrada Garagem	un	1,00	2.138,47	2.708,00	2.708,00
28.7.4	100701	P9 - Porta de ferro, de abrir, tipo grade com chapa, com guarnicoes – Entrada Promotória	m²	3,99	349,38	442,43	1.765,30
28.7.5	100701	P6 - Porta de ferro, de abrir, tipo grade com chapa, com guarnicoes – Acesso Promotória/Casa do Promotor	m²	2,10	349,38	442,43	929,10
28.7.6	COMP. AUX.077	Porta cadeado, 3 1/2", em aço zincado, preto, para portão e janela	und	2,00	9,90	12,53	25,06
28.7.7	COMP. AUX.078	Cadeado simples/comum, em latão macio cromado, largura de 25 mm, haste de	un	2,00	19,58	24,79	49,58
28.7.8	100747	Pintura com tinta alquídica de acabamento (esmalte sintético fosco) pulverizada sobre perfil metálico executado em fábrica (por demão). af_01/2020	m²	250,45	5,27	6,67	1.670,50
29.0		CASA DE GÁS					7.690,50
29.1		TUBULAÇÃO					1.596,66
29.1.3	92687	Tubo de aço galvanizado com costura, classe média, conexão rosqueada, dn 15 (1/2"), instalado em ramais e sub-ramais de gás - fornecimento e instalação. Af_12/2015	m	2,00	17,43	22,07	44,14
29.1.4	COMP. AUX.079	Fita adesiva anticorrosiva de pvc flexível, cor preta, para protecao tubulacao, 50 mm x 30 m (l x c), e= *0,25* mm	m	4,00	9,40	11,91	47,64
29.1.5	COMP. AUX.080	Abracadeira em aço para amarração de eletrodutos, tipo d, com 1/2" e parafuso de fixação	un	10,00	6,43	8,15	81,50
29.1.6	92699	Joelho 90 graus, em ferro galvanizado, conexão rosqueada, dn 15 (1/2"), instalado em ramais e sub-ramais de gás - fornecimento e instalação. Af_12/2015	un	2,00	13,29	16,83	33,66
29.1.7	92692	Niple, em ferro galvanizado, conexão rosqueada, dn 15 (1/2"), instalado em ramais e sub-ramais de gás - fornecimento e instalação. Af_12/2015	un	4,00	9,51	12,04	48,16
29.1.8	92694	Niple, em ferro galvanizado, conexão rosqueada, dn 20 (3/4"), instalado em ramais e sub-ramais de gás - fornecimento e instalação. Af_12/2015	un	2,00	15,19	19,24	38,48
29.1.9	COMP. AUX.081	Registro ou regulador de gas cozinha, vazao de 2 kg/h, 2,8 kpa	un	2,00	28,05	35,52	71,04
29.1.10	92704	Tê, em ferro galvanizado, conexão rosqueada, dn 15 (1/2"), instalado em ramais e sub-ramais de gás - fornecimento e instalação. Af_12/2015	un	4,00	17,87	22,63	90,52
29.1.11	COMP. AUX.082	Bucha de reducao de ferro galvanizado, com rosca bsp, de 3/4" x 1/2"	un	2,00	9,17	11,61	23,22
29.1.12	85120	Manometro 0 a 200 psi (0 a 14 kgf/cm2), d = 50mm - fornecimento e colocacao	un	2,00	106,38	134,71	269,42
29.1.13	COMP. AUX.083	Valvula de retencao horizontal, de bronze (pn-25), 1/2". 400 psi, tampa de porca de uniao, extremidades com rosca	un	2,00	48,70	61,67	123,34
29.1.14	COMP. AUX.084	Chicote pig tail para botijão de GLP / P13, 7/16 NS x 1/8" = L= 50 cm	un	2,00	88,03	111,48	222,96
29.1.15	COMP. AUX.085	Registro de gás manopla metálica macho/fêmea – 1/8"	un	2,00	19,10	24,19	48,38
29.1.16	COMP. AUX.086	Niple Borboleta para botijão de GLP / P13 – 5/8" x 1/8"	un	2,00	34,96	44,27	88,54
29.1.17	COMP. AUX.087	Registro esférico glp 90° 1/2" - fornecimento e colocacao	un	2,00	44,22	56,00	112,00
29.1.18	COMP. AUX.088	Passador De Parede P/ Gás	und	2,00	42,49	53,81	107,62
29.1.19	92693	Luva, em ferro galvanizado, conexão rosqueada, dn 15 (1/2"), instalado em ramais e sub-ramais de gás - fornecimento e instalação. Af_12/2015	un	4,00	9,76	12,36	49,44
29.1.20	COMP. AUX.089	Mangueira para gas - glp, pvc, trancada, diametro de 3/8", comprimento de 1m (normatizada)	un	4,00	13,61	17,24	68,96
29.1.21	90436	Furo em alvenaria para diâmetros menores ou iguais a 40 mm. Af_05/2015	und	2,00	10,91	13,82	27,64

29.2		CASA DE GÁS						6.093,84
29.2.1	COMP. AUX.090	Locação de alvenaria	m	12,70	5,42	6,87		87,25
29.2.2	96527	Escavação manual de vala para viga baldrame, com previsão de fôrma. Af_06/2017	m³	0,28	86,28	109,26		30,81
29.2.3	96995	Reaterro manual apiloado com soquete. Af_10/2017	m³	0,28	32,98	41,76		11,53
29.2.4	94097	Preparo de fundo de vala com largura menor que 1,5 m, em local com nível baixo de interferência. Af_06/2016	m²	5,58	4,37	5,53		30,86
29.2.5	94962	Concreto magro para lastro, traço 1:4,5:4,5 (cimento/ areia média/ brita 1) - preparo mecânico com betoneira 400 l. Af_07/2016	m³	0,08	340,29	430,92		36,07
29.2.6	94965	Concreto fck = 25mpa, traço 1:2,3:2,7 (cimento/ areia média/ brita 1) - preparo mecânico com concreto fck = 25mpa, traço 1:2,3:2,7 (cimento/ areia média/ brita 1) - preparo mecânico com Betoneira 400 l. Af_07/2016	m³	0,28	459,43	581,79		164,06
29.2.7	98557	Impermeabilização de superfície com emulsão asfáltica, 2 demãos af_06/2018	m²	19,74	28,73	36,38		718,14
29.2.8	72183	Piso em concreto 20mpa preparo mecanico, espessura 7 cm, com armacao m tela soldada	m²	1,74	83,58	105,84		184,16
29.2.9	92873	Lançamento com uso de baldes, adensamento e acabamento de concreto em estruturas. Af_12/2015	m³	0,37	151,64	192,03		70,23
29.2.10	96544	Armação de bloco, viga baldrame ou sapata utilizando aço ca-50 de 6,3 mm – montagem. Af_06/2017	kg	6,37	12,22	15,47		98,54
29.2.11	72183	Laje em concreto 20mpa preparo mecanico, espessura 5 cm, com armacao e m tela soldada	m²	4,20	83,58	105,84		444,53
29.2.12	93204	Cinta de amarração de alvenaria moldada in loco em concreto. Af_03/2016	m	9,40	32,36	40,98		385,21
29.2.13	92483	Montagem e desmontagem de fôrma de laje maciça com área média menor ou igual a 20 m², pé-direito simples, em madeira serrada, 2 utilizações. Af_12/2015	m²	4,20	123,44	156,32		656,54
29.2.14	87499	Alvenaria de vedação de blocos cerâmicos furados na horizontal de 9x14x19cm (espessura 9cm) de paredes com área líquida menor que 6m² sem vãos e argamassa de assentamento com preparo em betoneira. AF_06/2014	m²	10,34	73,08	92,54		956,86
29.2.15	87879	Chapisco aplicado em alvenarias e estruturas de concreto internas, com colher de pedreiro. Argamassa traço 1:3 com preparo em betoneira 400 l. Af_06/2014	m²	20,68	3,34	4,23		87,48
29.2.16	87529	Massa única, para recebimento de pintura, em argamassa traço 1:2:8, preparo mecânico com betoneira 400l, aplicada manualmente em faces internas de paredes, espessura de 20mm, com execução de taliscas. Af_06/2014	m²	20,68	26,26	33,25		687,61
29.2.17	88483	Aplicação de fundo selador látex pva em paredes, uma demão. Af_06/2014	m²	29,08	2,05	2,60		75,61
29.2.18	88489	Aplicação manual de pintura com tinta látex acrílica em paredes, duas demãos. Af_06/2014	m²	29,08	11,52	14,59		424,28
29.2.19	79500/002	Pintura acrílica em piso cimentado, tres demaos	m²	4,32	18,47	23,39		101,04
29.2.20	100701	Porta de ferro, de abrir, tipo grade com chapa, 87x210cm, com guarnicoes	m²	1,62	349,38	442,43		714,52
29.2.21	COMP. AUX.091	Porta cadeado, 3 1/2", em aço zincado, preto, para portao e janela	un	2,00	9,90	12,53		25,06
29.2.22	COMP. AUX.092	Cadeado simples/comum, em latão macio cromado, largura de 25 mm, haste de	un	2,00	19,58	24,79		49,58
29.2.23	100747	Pintura com tinta alquídica de acabamento (esmalte sintético fosco) pulverizada sobre perfil metálico executado em fábrica (por demão). af_01/2020	m²	8,08	5,27	6,67		53,86
30.0		INSTALAÇÃO DE PREVENÇÃO E COMBATE A INCÊNDIO E PÂNICO						1.408,59
30.1	COMP. AUX.093	Luminaria de emergencia 30 leds, potencia 2 w, bateria de litio, autonomia de 6 horas	und	4,00	58,61	74,22		296,88
30.2	COMP. AUX.094	Placa de identificação de saída de emergência	und	3,00	21,56	27,30		81,90
30.3	COMP. AUX.095	Placa de sinalizacao de seguranca contra incendio, fotoluminescente quadrada, *14 x 14* cm, em pvc *2* mm anti-chamas (símbolos, cores e pictogramas conforme nbr 13434)	und	3,00	13,77	17,44		52,32
30.4	COMP. AUX.096	Extintor incendio tp po quimico 6kg - fornecimento e instalacao	und	3,00	257,30	325,83		977,49

31.0		SERVIÇOS COMPLEMENTARES				12.937,44	
31.1	COMP. AUX.097	Mastro para bandeiras	un	1,00	2.149,65	2.722,17	2.722,17
31.2	COMP. AUX.098	Placa de inauguracao metalica, *40* cm x *60* cm	und	1,00	921,45	1.166,86	1.166,86
31.3	COMP. AUX.099	Aquisição e instalação do brasão e letreiros do mpr	und	1,00	6.779,04	8.584,49	8.584,49
31.4	COMP. AUX.100	Letra aco inox (aisi 304), chapa num. 22, recortado, h= 20 cm (sem relevo) – Número da comarca	un	4,00	91,59	115,98	463,92
32.0		TRANSPORTE DE MATERIAL				16.329,90	
32.1	72884	Transporte comercial com caminhao carroceria 9 t, rodovia pavimentada	m ³ x km	5.775,00	0,73	0,92	5.313,00
32.2	COMP. AUX.101	Locação de caçamba para entulho 5m ³	semana	45,00	193,33	244,82	11.016,90
33.0		LIMPEZA FINAL				893,05	
33.1	COMP. AUX.102	Limpeza final da obra	m ²	329,54	2,14	2,71	893,05
TOTAL GERAL COM BDI..... R\$							1.156.517,25

SINAPI - SISTEMA NACIONAL DE PESQUISA DE CUSTOS E ÍNDICES DA CONSTRUÇÃO CIVIL
ENCARGOS SOCIAIS SOBRE PREÇOS DA MÃO-DE-OBRA: 85,57% (HORA) 47,37% (MÊS)
ABRANGÊNCIA.: NACIONAL DATA DE PREÇO: 01/07/2020
LOCALIDADE...: BOA VISTA
VALOR DA OBRA S/ BDI(26,63%): R\$ 913.304,31
VALOR TOTAL DA OBRA C/ BDI(26,63%): R\$ 1.156.517,25

Marcus Vinicius Sevalho da Silva
Assessor de Engenharia Civil – MPRR
Eng. Civil – CREA – AM/RR – 0416292178



CRONOGRAMA FÍSICO-FINANCEIRO

OBJETO: CONTRATAÇÃO DE EMPRESA ESPECIALIZADA PARA A REALIZAÇÃO DA CONSTRUÇÃO DO NOVO PRÉDIO DA PROMOTORIA DE JUSTIÇA NA COMARCA DE MUCAJÁ – RR

ENDEREÇO: RUA RAIMUNDO GERMINIANO

CIDADE: MUCAJÁ – RR

DATA DO ORÇAMENTO: 26/10/ 2020

CRONOGRAMA FÍSICO-FINANCEIRO												
ITEM	SERVIÇOS	1º Mês	2º Mês	3º Mês	4º Mês	5º Mês	6º Mês	7º Mês	8º Mês	9º Mês	10º Mês	TOTAL
1	REGULARIZAÇÃO DA OBRA	100,00%										28.539,99
		7,66%	8,78%	7,25%	7,02%	10,83%	12,17%	19,17%	14,22%	9,45%	3,61%	Rs 28.539,99
2	SERVIÇOS ADMINISTRATIVOS	4.981,32	5.709,28	4.714,83	4.865,34	6.911,71	7.912,65	12.462,39	9.245,08	6.144,75	2.348,97	Rs 64.996,32
3	SERVIÇOS PRELIMINARES	19.723,68										Rs 19.723,68
4	LIGAÇÕES PROVISÓRIAS	610,21	610,21	610,21	610,21	610,21	610,21	610,21	610,21	610,21	610,21	Rs 6.102,10
5	LIMPEZA DO TERRENO	528,06										Rs 528,06
6	TERRAPLENAGEM	9.000,40										Rs 9.000,40
7	CANTEIRO DE OBRAS	4.006,85	4.006,85	4.006,85	4.006,85	4.006,85	4.006,85	4.006,85	4.006,85	4.006,85	4.006,85	Rs 40.068,53
8	INFRA-ESTRUTURA	16.239,01	64.956,05									Rs 81.195,07
9	SUPERESTRUTURA			40,00%	40,00%	20,00%						Rs 153.435,02
				61.374,01	61.374,01	30.687,00						
10	ENSAIOS TÉCNICOS			40,00%	40,00%	20,00%						Rs 1.714,35
				685,74	685,74	342,87						
11	EQUIPAMENTOS			12,50%	12,50%	12,50%	12,50%	12,50%	12,50%	12,50%	12,50%	Rs 20.334,95
				2.541,87	2.541,87	2.541,87	2.541,87	2.541,87	2.541,87	2.541,87	2.541,87	
12	PAREDES E PAINÉIS					30,00%	30,00%	40,00%				Rs 54.084,57
						16.225,37	16.225,37	21.633,83				
13	REVESTIMENTOS							30,00%	40,00%	30,00%		Rs 69.060,92
								20.718,27	27.624,37	20.718,27		
14	FORRO							60,00%	40,00%			Rs 20.523,88
								12.314,33	8.209,55			
15	PINTURA								20,00%	50,00%	30,00%	Rs 43.690,73
									8.738,13	21.843,36	13.107,22	
16	COBERTURA					20,00%	50,00%	30,00%				Rs 64.968,83
						12.993,77	32.484,41	19.490,65				
17	PAVIMENTAÇÃO INTERNA					50,00%	50,00%					Rs 66.757,85
						33.378,92	33.378,92					
18	ESQUADRIAS E VIDROS						60,00%	40,00%				Rs 37.855,88
							22.713,53	15.142,35				
19	BANCADA, SOLEIRA E PEITORIL							80,00%	20,00%			Rs 14.356,18
								11.484,94	2.871,24			
20	VERGA E CONTRAVERGA						100,00%					Rs 1.845,40
							1.845,40					
21	ACESSÓRIOS, LOUÇAS E METAIS								20,00%	80,00%		Rs 9.241,44
									1.848,29	7.393,15		
22	INSTALAÇÃO ELÉTRICA		10,00%			10,00%	10,00%	30,00%	40,00%			Rs 90.120,95
			9.012,09			9.012,09	9.012,09	27.036,28	36.048,38			
23	INSTALAÇÃO TELEFÔNICA E TV		10,00%			10,00%	30,00%	50,00%				Rs 8.720,63
			872,06			872,06	2.616,19	4.360,31				
24	INSTALAÇÃO HIDRÁULICA		10,00%			40,00%	40,00%	10,00%				Rs 10.102,20
			1.010,22			4.040,88	4.040,88	1.010,22				
25	INSTALAÇÃO SANITÁRIA		10,00%	30,00%	30,00%	20,00%		10,00%				Rs 26.746,33
			2.674,63	8.023,90	8.023,90	5.349,27		2.674,63				
26	DRENAGEM PLUVIAL		10,00%	90,00%								Rs 10.281,56
			1.028,16	9.253,40								
27	ÁREA EXTERNA							30,00%	30,00%	30,00%	10,00%	Rs 38.880,85
								11.664,26	11.664,26	11.664,26	3.888,09	
28	MURO DIVISÓRIO DE PROTEÇÃO							30,00%	30,00%	30,00%	10,00%	Rs 124.381,14
								37.314,34	37.314,34	37.314,34	12.438,11	
29	CASA DE GÁS					20,00%		80,00%				Rs 7.690,50
						1.538,10		6.152,40				
30	INSTALAÇÃO DE PREVENÇÃO E COMBATE A INCÊNDIO E PÂNICO										100,00%	Rs 1.408,59
											1.408,59	
31	SERVIÇOS COMPLEMENTARES										100,00%	Rs 12.937,44
											12.937,44	
32	TRANSPORTE DE MATERIAL		10,00%	10,00%	10,00%	10,00%	10,00%	10,00%	10,00%	10,00%	10,00%	Rs 16.329,90
			1.632,99	1.632,99	1.632,99	1.632,99	1.632,99	1.632,99	1.632,99	1.632,99	1.632,99	
33	LIMPEZA FINAL										100,00%	Rs 893,05
											893,05	
TOTAL												
Rs 1.156.517,25												
PORCENTAGEM PARCIAL	7,69%	9,09%	7,23%	6,98%	10,79%	12,25%	18,12%	13,17%	9,85%	4,83%		
PORCENTAGEM ACUMULADA	7,69%	16,78%	24,01%	30,99%	41,78%	54,03%	72,15%	85,33%	95,17%	100,00%		
DESEMBOLSO MENSAL	88.965,29	105.087,06	83.590,40	80.786,28	124.794,70	141.696,01	209.576,50	162.355,56	113.872,06	55.813,39		Rs 1.156.517,25
DESEMBOLSO ACUMULADO	88.965,29	194.052,36	277.642,76	358.409,03	483.203,73	624.899,74	834.476,24	986.831,80	1.100.703,87	1.156.517,25		



COMPOSIÇÕES DE CUSTOS UNITÁRIOS AUXILIARES

OBJETO: CONTRATAÇÃO DE EMPRESA ESPECIALIZADA PARA A REALIZAÇÃO DA CONSTRUÇÃO DO NOVO PRÉDIO DA PROMOTORIA DE JUSTIÇA NA COMARCA DE MUCAJAÍ – RR

ENDEREÇO: RUA RAIMUNDO GERMINIANO

CIDADE: MUCAJAÍ – RR

DATA DO ORÇAMENTO: 26/10/ 2020

COMP. AUX.001		AS BUILT - PROJETO ARQUITETÔNICO			UNID: un	
FONTE		DESCRIÇÃO	UND	QUANT.	P.UNIT.	P.TOTAL
SINAPI	93565	Engenheiro civil de obra junior com encargos complementares	mês	1,000	13.291,08	13.291,08
SINAPI	93560	Desenhista copista com encargos complementares	mês	1,000	9.246,52	9.246,52
TOTAL R\$						22.537,60

COMP. AUX.002		PLACA DA OBRA (PADRÃO MP/RR)			UNID: m²	
CÓD. SINAPI		DESCRIÇÃO	UND	COEF.	P.UNIT.	P.TOTAL
SINAPI	88261	Carpinteiro de esquadria com encargos complementares	h	1,000000	20,02	20,02
	88316	Servente com encargos complementares	h	2,000000	13,75	27,50
INSUMO	4417	Sarrafo de madeira nao aparelhada *2,5 x 7* cm, macaranduba, angelim ou equivalente da regioao	m	1,000000	2,60	2,60
INSUMO	4491	Pontalete de madeira nao aparelhada *7,5 x 7,5* cm (3 x 3 ") pinus, mista ou equivalente da Regiao	m	4,000000	2,25	9,00
INSUMO	4813	Placa de obra (para construcao civil) em chapa galvanizada *n. 22*, adesivada, de *2,0 x 1,125* m	m²	1,000000	300,00	300,00
INSUMO	5075	Prego de aco polido com cabeca 18 x 30 (2 3/4 x 10)	un	0,110000	9,23	1,02
TOTAL R\$						360,14

COMP. AUX.003		PORTÃO CANTEIRO DE OBRA			UNID: un	
CÓD. SINAPI		DESCRIÇÃO	UND	COEF.	P.UNIT.	P.TOTAL
SINAPI	88316	Servente com encargos complementares	h	0,800000	13,75	11,00
SINAPI	88261	Carpinteiro de esquadria com encargos complementares	h	0,800000	20,02	16,02
INSUMO	11161	Cal hidratada para pintura	kg	0,600000	1,13	0,68
INSUMO	5061	Prego de aco polido com cabeca 18 x 27 (2 1/2 x 10)	kg	0,150000	9,08	1,36
INSUMO	4491	Pontalete de madeira nao aparelhada *7,5 x 7,5* cm (3 x 3 ") pinus, mista ou equivalente da Regiao	m	3,150000	2,25	7,09
INSUMO	1351	Chapa de madeira compensada resinada para forma de concreto, de *2,2 x 1,1* m, e = 6 mm	un	0,413000	27,41	11,32
INSUMO	2432	Dobradica em aco/ferro, 3 1/2" x 3", e= 1,9 a 2 mm, com anel, cromado ou zincado, tampa bola, com parafusos	un	0,500000	20,48	10,24
INSUMO	5088	Porta cadeado, 3 1/2", em aco zincado, preto, para portao e janela	un	1,000000	1,82	1,82
INSUMO	5090	Cadeado simples/comum, em latao macico cromado, largura de 25 mm, haste de	un	1,000000	11,50	11,50
TOTAL R\$						71,02

COMP. AUX.004		ENTRADA PROVISORIA DE ENERGIA			UNID: un	
CÓD. SINAPI		DESCRIÇÃO	UND	COEF.	P.UNIT.	P.TOTAL
SINAPI	88264	Eletricista com encargos complementares	h	8,000000	21,39	171,12
SINAPI	88316	Servente com encargos complementares	h	8,000000	13,75	110,00
INSUMO	406	Fita aco inox para cintar poste, l = 19 mm, e = 0,5 mm (rolo de 30m)	un	0,133333	53,47	7,13
INSUMO	420	Cinta circular em aco galvanizado de 150 mm de diametro para fixacao de caixa medicaao, inclui parafusos e porcas	un	2,000000	20,31	40,62
INSUMO	857	Cabo de cobre nu 16 mm2 meio-duro	m	3,000000	9,07	27,21
INSUMO	937	Fio de cobre, solido, classe 1, isolacao em pvc/a, antichama bwf-b, 450/750v, secao nominal 10 mm2	m	27,000000	5,09	137,43
INSUMO	1062	Caixa interna/externa de medicaao para 1 medidor trifasico, com visor, em chapa de aco 18 usg (padrao da concessionaria local)	un	1,000000	164,35	164,35
INSUMO	1096	Armacao vertical com haste e contra-pino, em chapa de aco galvanizado 3/16", com 4 estribos e 4 isoladores	un	2,000000	67,40	134,8
INSUMO	1539	Conector metalico tipo parafuso fendido (split bolt), para cabos ate 16 mm2	un	8,000000	3,52	28,16
INSUMO	1892	Luva em pvc rigido roscavel, de 1", para eletroduto	un	4,000000	1,09	4,36
INSUMO	2392	Disjuntor tipo nema, tripolar 10 ate 50a, tensao maxima de 415 v	un	1,000000	53,70	53,7
INSUMO	2685	Eletroduto de pvc rigido roscavel de 1", sem luva	m	8,000000	3,87	30,96
INSUMO	2731	Madeira rolica tratada, eucalipto ou equivalente da regioao, h = 12 m, d = 20 a 24 cm (para poste)	m	7,960000	56,59	450,46
INSUMO	3379	Haste de aterramento em aco com 3,00 m de com primento e dn = 5/8", revestida com baixa camada de cobre, sem conector	un	1,000000	37,17	37,17
INSUMO	4346	Parafuso de ferro polido, sextavado, com rosca parcial, diametro 5/8", com primento 6", com porca e arruela de pressao media	un	2,000000	7,03	14,06
INSUMO	11267	Arruela redonda de latao, diametro externo = 34 mm, espessura = 2,5 mm, diametro do furo = 17 mm	un	2,000000	7,36	14,72
INSUMO	12034	Curva 180 graus, de pvc rigido roscavel, de 3/4", para eletroduto	un	2,000000	3,09	6,18
INSUMO	39176	Bucha em aluminio, com rosca, de 1", para eletroduto	un	2,000000	0,82	1,64
INSUMO	39210	Arruela em aluminio, com rosca, de 1", para eletroduto	un	2,000000	0,61	1,22
					Total	1.435,29
COMP. AUX.005		TUBO, PVC, SOLDÁVEL, DN 25MM			UNID: m	
CÓD. SINAPI		DESCRIÇÃO	UND	COEF.	P.UNIT.	P.TOTAL
SINAPI	93358	Escavação manual de vala com profundidade menor ou igual a 1,30 m. Af_03/2016	m³	0,050000	54,39	2,72
SINAPI	96995	Reaterro manual apiloado com soquete. Af_10/2017	m³	0,050000	32,98	1,65
SINAPI	89402	Tubo, pvc, soldável, dn 25mm, instalado em ramal de distribuição de água - fornecimento e instalação. Af_12/2014	m	1,000000	6,36	6,36
					TOTAL R\$	10,73
COMP. AUX.006		CARGA E DESCARGA DE MATERIAL			UNID: m	
CÓD. SINAPI		DESCRIÇÃO	UND	COEF.	P.UNIT.	P.TOTAL
SINAPI	88316	Servente com encargos complementares	h	0,018000	13,75	0,25
SINAPI	5811	Caminhão basculante 6 m3, peso bruto total 16.000 kg, carga útil máxir	chp	0,007000	116,25	0,81
SINAPI	5940	Pá carregadeira sobre rodas, potência líquida 128 hp, capacidade da caçamba 1,7 a 2,8 m3, peso operacional 11632 kg - chp diurno. af_06/2014	chp	0,018000	116,53	2,10
					TOTAL R\$	3,16
COMP. AUX.007		SERVICOS TOPOGRAFICOS PARA PAVIMENTACAO, INCLUSIVE NOTA DE SERVICOS, ACOMPANHAMENTO E GREIDE			UNID: m²	
CÓD. SINAPI		DESCRIÇÃO	UND	COEF.	P.UNIT.	P.TOTAL
SINAPI	90773	Desenhista copista com encargos complementares	h	0,0008703	52,88	0,05
SINAPI	90781	Topografo com encargos complementares	h	0,0023499	32,31	0,08
SINAPI	88253	Auxiliar de topógrafo com encargos complementares	h	0,0047869	13,75	0,07
INSUMO	7247	Locacao de teodolito eletronico, precisao angular de 5 a 7 segundos, incluindo tripe	h	0,0027000	2,27	0,01
OBS: Banco de dados de Coeficiente - ORSE 12/2019 – Sergipe					TOTAL R\$	0,19

COMP. AUX.008		ESCAVAÇÃO, CARGA E TRANSPORTE DE MATERIAL DE 1A CATEGORIA COM			UNID: m ²	
CÓD.	SINAPI	DESCRIÇÃO	UND	COEF.	P.UNIT.	P.TOTAL
SINAPI	88316	Servente com encargos complementares	h	0,018000	13,75	0,25
SINAPI	5855	Trator de esteiras, potência 347 hp, peso operacional 38,5 t, com lâmina 8,70 m ³ - chp diurno. af_06/2014	chp	0,003454	383,64	1,33
SINAPI	5857	Trator de esteiras, potência 347 hp, peso operacional 38,5 t, com lâmina 8,70 m ³ - chi diurno. af_06/2014	chi	0,000562	117,82	0,07
SINAPI	5932	Motoniveladora potência básica líquida (primeira marcha) 125 hp, peso bruto 13032 kg, largura da lâmina de 3,7 m - chp diurno. Af_06/2014	chp	0,000201	136,66	0,03
SINAPI	5934	Motoniveladora potência básica líquida (primeira marcha) 125 hp, peso bruto 13032 kg, largura da lâmina de 3,7 m - chi diurno. af_06/2014	chi	0,003815	51,80	0,20
SINAPI	5944	Pá carregadeira sobre rodas, potência 197 hp, capacidade da caçamba 2,5 a 3,5 m ³ , peso operacional 18338 kg - chp diurno. af_06/2014	chp	0,004016	131,03	0,53
SINAPI	67826	Caminhão basculante 6 m ³ toco, peso bruto total 16.000 kg, carga útil máxima 11.130 kg, distância entre eixos 5,36 m, potência 185 cv, inclusive caçamba metálica - chp diurno. af_06/2014	chp	0,013333	103,25	1,38
SINAPI	67827	Caminhão basculante 6 m ³ toco, peso bruto total 16.000 kg, carga útil máxima 11.130 kg, distância entre eixos 5,36 m, potência 185 cv, inclusive caçamba metálica - chi diurno. af_06/2014	chi	0,0027309	33,57	0,09
					TOTAL R\$	3,86
COMP. AUX.009		ARGILA, ARGILA VERMELHA			UNID: m ³	
CÓD.	SINAPI	DESCRIÇÃO	UND	COEF.	P.UNIT.	P.TOTAL
SINAPI	88316	Servente com encargos complementares	h	0,018000	13,75	0,25
INSUMO	6079	Argila, argila vermelha ou argila arenosa (retirada na jazida, sem transp	m ³	1,200000	4,37	5,24
					TOTAL R\$	5,49
COMP. AUX.010		COMPACTAÇÃO MECÂNICA C/ CONTROLE DO GC>=95% DO PN (ÁREAS) (C/MONIVELADORA 140 HP E ROLO COMPRESSOR			UNID: m ³	
CÓD.	SINAPI	DESCRIÇÃO	UND	COEF.	P.UNIT.	P.TOTAL
SINAPI	88316	Servente com encargos complementares	h	0,030000	13,75	0,41
SINAPI	89035	Trator de pneus, potência 85 cv, tração 4x4, peso com lastro de 4.675 kg - chp diurno. Af_06/2014	chp	0,010000	102,92	1,03
SINAPI	5684	Rolo compactador vibratório de um cilindro aço liso, potência 80 hp, peso operacional máximo 8,1 t, impacto dinâmico 16,15 / 9,5 t, largura de trabalho 1,68 m - chp diurno. Af_06/2014	chp	0,005000	86,70	0,43
SINAPI	5921	Grade de disco rebocável com 20 discos 24" x 6 mm com pneus para transporte - chp diurno. Af_06/2014	chp	0,010000	2,49	0,02
SINAPI	5932	Motoniveladora potência básica líquida (primeira marcha) 125 hp, peso bruto 13032 kg, largura da lâmina de 3,7 m - chp diurno. Af_06/2014	chp	0,005000	136,66	0,68
SINAPI	6259	Caminhão pipa 6.000 l, peso bruto total 13.000 kg, distância entre eixos 4,80 m, potência 189 cv inclusive tanque de aço para transporte de água, capacidade 6 m ³ - chp diurno. Af_06/2014	chp	0,010000	139,74	1,40
SINAPI	7049	Rolo compactador pe de carneiro vibratório, potência 125 hp, peso operacional sem/com lastro 11,95 / 13,30 t, impacto dinâmico 38,5 / 22,5 t, largura de trabalho 2,15 m - chp diurno. Af_06/2014	chp	0,010000	119,38	1,19
					TOTAL R\$	5,17
COMP. AUX.011		EXECUÇÃO DE REFEITÓRIO EM CANTEIRO DE OBRA			UNID: m ²	
CÓD.	SINAPI	DESCRIÇÃO	UND	COEF.	P.UNIT.	P.TOTAL
SINAPI	88262	Carpinteiro de formas com encargos complementares	h	1,1155	20,01	22,32
SINAPI	88239	Ajudante de carpinteiro com encargos complementares	h	1,1155	13,75	15,34
SINAPI	92543	Trama de madeira composta por terças para telhados de até 2 águas para telha ondulada de fibrocimento, metálica, plástica ou termoacústica, incluso transporte vertical. Af_12/2015	h	1,4510	9,97	14,47
SINAPI	93358	Escavação manual de vala com profundidade menor ou igual a 1,30 m. Af_03/2016	h	0,0390	54,39	2,12
SINAPI	94210	Telhamento com telha ondulada de fibrocimento e = 6 mm, com recobrimento lateral de 1 1/4 de onda para telhado com inclinação máxima de 10°, com até 2 águas, incluso içamento. Af_06/2016	h	1,4510	39,35	57,10
SINAPI	96995	Reaterro manual apiloado com soquete. Af_10/2017	m ³	0,0100	32,98	0,33
SINAPI	98441	Parede de madeira compensada para construção temporária em chapa simples, externa, com área líquida maior ou igual a 6 m ² , sem vão. Af_05/2018	m ²	0,1449	69,92	10,13
					TOTAL	121,81

COMP. AUX.012		LOCAÇÃO DE CONTÊINER DEPÓSITO (6,00x2,45x2,50)m			UNID: mês	
CÓD. SINAPI		DESCRIÇÃO	UND	COEF.	P.UNIT.	P.TOTAL
Pesquisa de mercado	1.0	Locação de Contêiner Depósito, dimensões aproximadas (6,00x2,45x2,50)m	mês	1,000	626,67	626,67
TOTAL						626,67
COMP. AUX.013		LOCAÇÃO DE CONTÊINER SANITÁRIO, INCLUSIVE INSTALAÇÃO			UNID: mês	
CÓD. SINAPI		DESCRIÇÃO	UND	COEF.	P.UNIT.	P.TOTAL
SINAPI	88267	Encanador ou bombeiro hidráulico com encargos complementares	h	0,500	19,73	9,87
SINAPI	88316	Servente com encargos complementares	h	0,600	13,75	8,25
SINAPI	10779	Locação de container 2,30 x 4,30 m, alt. 2,50 m, p/ sanitario, c/ 5 bacias, 1 lavatorio e 4 mictorios	mês	1,000	652,50	652,50
TOTAL						670,62
COMP. AUX.014		LOCAÇÃO DE CONTÊINER ESCRITÓRIO, INCLUSIVE INSTALAÇÃO			UNID: mês	
CÓD. SINAPI		DESCRIÇÃO	UND	COEF.	P.UNIT.	P.TOTAL
SINAPI	88267	Encanador ou bombeiro hidráulico com encargos complementares	h	0,500	19,73	9,87
SINAPI	88316	Servente com encargos complementares	h	0,600	13,75	8,25
SINAPI	10775	Locação de container 2,30 x 6,00 m, alt. 2,50 m, com 1 sanitario, para escritorio, completo, sem divisorias internas	mês	1,000	522,00	522,00
TOTAL						540,12
COMP. AUX.015		EXECUÇÃO DE CENTRAL DE ARMADURA EM CANTEIRO DE OBRA			UNID: m²	
CÓD. SINAPI		DESCRIÇÃO	UND	COEF.	P.UNIT.	P.TOTAL
SINAPI	88262	Carpinteiro de formas com encargos complementares	h	0,300000	20,01	6,00
SINAPI	88316	Servente com encargos complementares	h	0,322000	13,75	4,43
SINAPI	93358	Escavação manual de vala com profundidade menor ou igual a 1,30 m. Af_03/2016	m³	0,0013000	54,39	0,07
SINAPI	92543	Trama de madeira composta por terças para telhados de até 2 águas para telha ondulada de fibrocimento, metálica, plástica ou termoacústica, incluso transporte vertical. Af_07/2019	m²	1,2467000	9,97	12,43
SINAPI	94210	Telhamento com telha ondulada de fibrocimento e = 6 mm, com recobrimento lateral de 1 1/4 de onda para telhado com inclinação máxima de 10°, com até 2 águas, incluso içamento. Af_07/2019	m²	1,2467000	39,35	49,06
SINAPI	95241	Lastro de concreto magro, aplicado em pisos ou radiers, espessura de 5 cm.af_07/2016	m²	1,2467000	25,60	31,92
SINAPI	98441	Parede de madeira compensada para construção temporária em chapa simples, externa, com área líquida maior ou igual a 6 m², sem vão. Af_05/2018	m²	0,0981000	69,92	6,86
TOTAL						110,76
COMP. AUX.016		EXECUÇÃO DE CENTRAL DE FÔRMA EM CANTEIRO DE OBRA			UNID: m²	
CÓD. SINAPI		DESCRIÇÃO	UND	COEF.	P.UNIT.	P.TOTAL
SINAPI	88262	Carpinteiro de formas com encargos complementares	h	0,300000	20,01	6,00
SINAPI	88316	Servente com encargos complementares	h	0,322000	13,75	4,43
SINAPI	93358	Escavação manual de vala com profundidade menor ou igual a 1,30 m. Af_03/2016	m³	0,0078000	54,39	0,42
SINAPI	92543	Trama de madeira composta por terças para telhados de até 2 águas para telha ondulada de fibrocimento, metálica, plástica ou termoacústica, incluso transporte vertical. Af_07/2019	m²	1,9256000	9,97	19,20
SINAPI	94210	Telhamento com telha ondulada de fibrocimento e = 6 mm, com recobrimento lateral de 1 1/4 de onda para telhado com inclinação máxima de 10°, com até 2 águas, incluso içamento. Af_07/2019	m²	1,9256000	39,35	75,77
SINAPI	95241	Lastro de concreto magro, aplicado em pisos ou radiers, espessura de 5 cm.af_07/2016	m²	1,9256000	25,60	49,30
SINAPI	98441	Parede de madeira compensada para construção temporária em chapa simples, externa, com área líquida maior ou igual a 6 m², sem vão. Af_05/2018	m²	0,0966000	69,92	6,75
TOTAL						161,87
COMP. AUX.017		MANUTENÇÃO E LIMPEZA DE CANTEIROS DE OBRAS			UNID: h	
CÓD. SINAPI		DESCRIÇÃO	UND	COEF.	P.UNIT.	P.TOTAL
SINAPI	88316	Servente com encargos complementares	h	1,000000	13,75	13,75
TOTAL R\$						13,75

COMP. AUX.018		LAJE PRÉ-MOLDADA COM LAJOTAS E CONCRETO FCK=25MPA			UNID: m²	
CÓD. SINAPI		DESCRIÇÃO	UND	COEF.	P.UNIT.	P.TOTAL
SINAPI	88262	Carpinteiro de formas com encargos complementares	h	0,190000	20,01	3,80
SINAPI	88309	Pedreiro com encargos complementares	h	0,350000	20,15	7,05
SINAPI	88316	Servente com encargos complementares	h	0,850000	13,75	11,69
SINAPI	92874	Lançamento com uso de bomba, adensamento e acabamento de concreto em estruturas. Af_12/2015	m³	0,045000	24,51	1,10
SINAPI	94965	Concreto fck = 25mpa, traço 1:2,3:2,7 (cimento/ areia média/ brita 1) - preparo mecânico com betoneira 400 l. Af_07/2016	m³	0,045000	459,43	20,67
INSUMO	3746	Laje pre-moldada trelicada (lajotas + vigotas) para forro, unidirecional, sobrecarga de 200 kg/m2, vao ate 6,00 m (sem colocacao)	m²	1,000000	53,07	53,07
INSUMO	6189	Tabua de madeira nao aparelhada *2,5 x 30* cm, cedrinho ou equivalente da regioao	m	0,300000	7,54	2,26
INSUMO	4491	Pontaletes de madeira nao aparelhada *7,5 x 7,5* cm (3 x 3 ") pinus, mista ou equivalente da regioao	m	1,100000	2,25	2,48
INSUMO	5075	Prego de aco polido com cabeca 18 x 30 (2 3/4 x 10)	kg	0,020000	9,23	0,18
					TOTAL R\$	102,31
COMP. AUX.019		POLIESTIRENO EXPANDIDO/EPS (ISOPOR)			UNID: un	
CÓD. SINAPI		DESCRIÇÃO	UND	COEF.	P.UNIT.	P.TOTAL
SINAPI	88262	Carpinteiro de formas com encargos complementares	h	0,100000	20,01	2,00
SINAPI	88316	Servente com encargos complementares	h	0,200000	13,75	2,75
INSUMO	11615	Poliestireno expandido/eps (isopor), tipo 2f, placa, isolamento termoacustico, e = 10 mm, 1000 x 500 mm	m²	1,000000	2,52	2,52
					TOTAL R\$	7,27
COMP. AUX.020		ENSAIO DE RESISTENCIA A COMPRESSAO SIMPLES – CONCRETO			UNID: un	
CÓD. SINAPI		DESCRIÇÃO	UND	COEF.	P.UNIT.	P.TOTAL
SINAPI	88249	Auxiliar de laboratório com encargos complementares	h	3,600000	12,59	45,32
SINAPI	88321	Técnico de laboratório com encargos complementares	h	1,800000	24,96	44,93
					TOTAL R\$	90,25
COMP. AUX.021		PASTILHA			UNID: m²	
CÓD. SINAPI		DESCRIÇÃO	UND	COEF.	P.UNIT.	P.TOTAL
SINAPI	88256	Azulejista ou ladrilhista com encargos complementares	h	1,030000	18,66	19,22
SINAPI	88316	Servente com encargos complementares	h	0,510000	13,75	7,01
INSUMO	37595	Argamassa colante tipo aciii	kg	7,690000	2,82	21,69
INSUMO	34356	Rejunte branco, cimenticio	kg	0,290000	5,40	1,57
INSUMO	36881	Pastilha ceramica/porcelana, revest int/ext e piscina, cores branca ou frias, *5,0 x 5,0* cm	m²	1,090000	138,01	150,43
					TOTAL R\$	199,92

COMP. AUX.022		RUFO EM CONCRETO ARMADO, LARGURA 30CM, ESPESSURA 6CM			UNID: m	
CÓD. SINAPI		DESCRIÇÃO	UND	COEF.	P.UNIT.	P.TOTAL
SINAPI	88245	Armador com encargos complementares	h	0,235000	17,51	4,11
SINAPI	88262	Carpinteiro de formas com encargos complementares	h	0,504000	20,01	10,09
SINAPI	88309	Pedreiro com encargos complementares	h	0,140000	20,15	2,82
SINAPI	88316	Servente com encargos complementares	h	1,243000	13,75	17,09
INSUMO	34	Aco ca-50, 10,0 mm, vergalhao	kg	1,930000	6,69	12,91
INSUMO	43132	Arame recozido 16 bwg, d = 1,60 mm (0,016 kg/m) ou 18 bwg, d = 1,25 mm (0,01 kg/m)	kg	0,050000	12,72	0,64
INSUMO	367	Areia grossa - posto jazida/fornecedor (retirado na jazida, sem transporte)	m³	0,018000	26,67	0,48
INSUMO	1379	Cimento portland composto cp ii-32	m³	9,720000	0,80	7,78
INSUMO	4491	Pontaletes de madeira nao aparelhada *7,5 x 7,5* cm (3 x 3 ") pinus, mista ou equivalente da	m	1,000000	2,25	2,25
INSUMO	4512	Sarrafo de madeira nao aparelhada 2,5 x 5 cm (1 x 2 ") pinus, mista ou equivalente da regioao	m	0,514000	0,58	0,30
INSUMO	4718	Pedra britada n. 2 (19 a 38 mm) posto pedreira/fornecedor, sem frete	m³	0,024000	155,00	3,72
INSUMO	5061	Prego de aco polido com cabeca 18 x 27 (2 1/2 x 10)	kg	0,067000	9,08	0,61
INSUMO	6189	Tabua de madeira nao aparelhada *2,5 x 30* cm, cedrinho ou equivalente da regioao	m	0,954000	7,54	7,19
					TOTAL R\$	69,99
COMP. AUX.023		CALHA EM CONCRETO SIMPLES			UNID: m²	
CÓD. SINAPI		DESCRIÇÃO	UND	COEF.	P.UNIT.	P.TOTAL
SINAPI	88309	Pedreiro com encargos complementares	h	0,400000	20,15	8,06
SINAPI	88316	Servente com encargos complementares	h	1,485900	13,75	20,43
INSUMO	370	areia media - posto jazida/fornecedor (retirado na jazida, sem transporte)	m³	0,001100	28,34	0,03
INSUMO	1379	cimento portland composto cp ii-32	kg	0,110000	0,80	0,09
INSUMO	10544	calha/canaleta de concreto simples, tipo meia cana, d = 60 cm, para ag	m²	1,050000	40,78	42,82
					TOTAL R\$	71,43
COMP. AUX.024		CHAPIM EM CONCRETO			UNID: m²	
CÓD. SINAPI		DESCRIÇÃO	UND	COEF.	P.UNIT.	P.TOTAL
SINAPI	88262	Carpinteiro de formas com encargos complementares	h	0,130000	20,01	2,60
SINAPI	88309	Pedreiro com encargos complementares	h	0,300000	20,15	6,05
SINAPI	88316	Servente com encargos complementares	h	0,450000	13,75	6,19
SINAPI	94969	Concreto fck = 15mpa, traço 1:3,4:3,5 (cimento/ areia média/ brita 1) - preparo mecânico com betoneira 600 l. af_07/2016	m³	0,014000	384,16	5,38
INSUMO	43132	Arame recozido 16 bwg, d = 1,65 mm (0,016 kg/m) ou 18 bwg, d = 1,25 mm (0,01 kg/m)	kg	0,020000	12,72	0,25
INSUMO	1346	Chapa de madeira compensada plastificada para forma de concreto, de 2,20 x 1,10 m, e = 10 mm	m²	0,200000	21,56	4,31
INSUMO	5075	Prego de aco polido com cabeca 18 x 30 (2 3/4 x 10)	kg	0,020000	9,23	0,18
INSUMO	6189	Tabua de madeira nao aparelhada *2,5 x 30* cm, cedrinho ou equivalente da regioao	m	0,130000	7,54	0,98
INSUMO	10567	Tabua de madeira nao aparelhada *2,5 x 23* cm (1 x 9 ") pinus, mista ou equivalente da regioao	m	0,180000	2,77	0,50
					TOTAL R\$	26,44
COMP. AUX.025		PISO TÁTIL EMBORRACHADO DIRECIONAL/ALERTA DE SOBREPOR			UNID: m²	
CÓD. SINAPI		DESCRIÇÃO	UND	COEF.	P.UNIT.	P.TOTAL
SINAPI	88309	Pedreiro com encargos complementares	h	0,670000	20,15	13,50
SINAPI	88316	Servente com encargos complementares	h	0,670000	13,75	9,21
INSUMO	4791	Adesivo acrilico/cola de contato	kg	0,400000	14,33	5,73
INSUMO	3767	Lixa em folha para parede ou madeira, numero 120 (cor vermelha)	un	0,500000	0,42	0,21
INSUMO	38181	Piso tatil alerta ou direcional, de borracha, colorido, 25 x 25 cm, e = 5 mm, para cola	m²	1,050000	170,68	179,21
					TOTAL R\$	207,87

COMP. AUX.026		PISO TATIL DIRECIONAL E/OU ALERTA, DE CONCRETO			UNID: m²	
CÓD.	SINAPI	DESCRIÇÃO	UND	COEF.	P.UNIT.	P.TOTAL
SINAPI	88309	Pedreiro com encargos complementares	h	0,500000	20,15	10,08
SINAPI	88316	Servente com encargos complementares	h	1,200000	13,75	16,50
INSUMO	34353	Argamassa colante ac-ii	kg	4,000000	1,71	6,84
INSUMO	34357	Rejunte colorido, cimenticio	kg	0,520000	5,40	2,81
INSUMO	38135	Ladrilho hidraulico, *20 x 20* cm, e= 2 cm, tatil alerta ou direcional, amarelo	un	1,050000	56,83	59,67
					TOTAL R\$	95,89
COMP. AUX.027		PORTA DE VIDRO			UNID: un	
CÓD.	SINAPI	DESCRIÇÃO	UND	COEF.	P.UNIT.	P.TOTAL
Pesquisa de mercado	2.0	Porta temperada pivotante dupla em vidro fume 10,0 mm, com partes fixas 4,52 x 2,61. Com fechadura e puxadores de 30 cm. Instalada – Completa (Material mais Instalação)	un	1,0000	4.892,07	4.892,07
					Total	4.892,07
COMP. AUX.028		PORTA DE MADEIRA 0,90x2,10			UNID: un	
CÓD.	SINAPI	DESCRIÇÃO	UND	QUANT.	P.UNIT.	P.TOTAL
SINAPI	88273	Marceneiro com encargos complementares	h	4,000000	20,38	81,52
SINAPI	88316	Servente com encargos complementares	h	4,000000	13,75	55,00
INSUMO	39493	Kit porta pronta de madeira, folha media (nbr 15930) de 90 x 210 cm, e = 35 mm, nucleo sarrafeado, estrutura usinada para fechadura, capa lisa em hdf, acabamento melaminico branco (inclui marco, alizares e dobradicass)	un	1,000000	316,66	316,66
INSUMO	3093	Fechadura de embutir para porta interna, tipo gorges (chave grande), maquina 55 mm, macanetas alavanca e rosetas redondas em metal cromado – nivel seguranca medio – completa	cj	1,000000	47,74	47,74
INSUMO	38124	Espuma expansiva de poliuretano, aplicacao manual - 500 ml	un	1,500000	19,00	28,50
					Total	529,42
COMP. AUX.029		PORTA DE MADEIRA 0,80x2,10			UNID: un	
CÓD.	SINAPI	DESCRIÇÃO	UND	QUANT.	P.UNIT.	P.TOTAL
SINAPI	88273	Marceneiro com encargos complementares	h	4,000000	20,38	81,52
SINAPI	88316	Servente com encargos complementares	h	4,000000	13,75	55,00
INSUMO	39492	Kit porta pronta de madeira, folha media (nbr 15930) de 80 x 210 cm, e = 35 mm, nucleo sarrafeado, estrutura usinada para fechadura, capa lisa em hdf, acabamento melaminico branco (inclui marco, alizares e dobradicass)	un	1,000000	299,29	299,29
INSUMO	3093	Fechadura de embutir para porta interna, tipo gorges (chave grande), maquina 55 mm, macanetas alavanca e rosetas redondas em metal cromado – nivel seguranca medio – completa	cj	1,000000	47,74	47,74
INSUMO	38124	Espuma expansiva de poliuretano, aplicacao manual - 500 ml	un	1,500000	19,00	28,50
					Total	512,05
COMP. AUX.030		PORTA DE MADEIRA 1,00x2,10			UNID: un	
CÓD.	SINAPI	DESCRIÇÃO	UND	QUANT.	P.UNIT.	P.TOTAL
SINAPI	88273	Marceneiro com encargos complementares	h	4,000000	20,38	81,52
SINAPI	88316	Servente com encargos complementares	h	4,000000	13,75	55,00
INSUMO	4982	Porta de madeira, folha media (nbr 15930) de 100 x 210 cm, e = 35 mm, nucleo sarrafeado, capa lisa em hdf, acabamento em primer para pintura	un	1,000000	141,54	141,54
INSUMO	3093	Fechadura de embutir para porta interna, tipo gorges (chave grande), maquina 55 mm, macanetas alavanca e rosetas redondas em metal cromado – nivel seguranca medio – completa	cj	1,000000	47,74	47,74
INSUMO	2432	Dobradica em aco/ferro, 3 1/2" x 3", e= 1,9 a 2 mm, com anel, cromado ou zincado, tampa bola, com parafusos	un	6,000000	20,48	122,88
INSUMO	39837	Batente/portal/aduela/marco, em mdf/pvc wood/poliestireno ou madeira laminada, l = *9,0* cm com guarnicao regulavel 2 faces = *35* mm, primer	jg	1,000000	211,71	211,71
INSUMO	38124	Espuma expansiva de poliuretano, aplicacao manual - 500 ml	un	1,500000	19,00	28,50
					Total	688,89

COMP. AUX.031		PORTA DE MADEIRA 0,90x2,10 COM BARRA DE APOIO			UNID: un	
CÓD. SINAPI		DESCRIÇÃO	UND	QUANT.	P.UNIT.	P.TOTAL
SINAPI	88273	Marceneiro com encargos complementares	h	4,000000	20,38	81,52
SINAPI	88316	Servente com encargos complementares	h	4,000000	13,75	55,00
INSUMO	36204	Barra de apoio reta, em aço inox polido, comprimento 60cm, diametro minimo 3 cm	un	2,000000	133,14	266,28
INSUMO	39493	Kit porta pronta de madeira, folha media (nbr 15930) de 90 x 210 cm, e = 35 mm, nucleo sarrafeado, estrutura usinada para fechadura, capa lisa em hdf, acabamento melaminico branco (inclui marco, alizares e dobradicass)	un	1,000000	316,66	316,66
INSUMO	3093	Fechadura de embutir para porta interna, tipo gorges (chave grande), maquina 55 mm, macanetas alavanca e rosetas redondas em metal cromado – nivel seguranca medio – completa	cj	1,000000	47,74	47,74
INSUMO	38124	Espuma expansiva de poliuretano, aplicacao manual - 500 ml	un	1,500000	19,00	28,50
Total						795,70
COMP. AUX.032		JANELA – (0,80 x 1,90) – 1 FOLHA			UNID: un	
CÓD. SINAPI		DESCRIÇÃO	UND	COEF.	P.UNIT.	P.TOTAL
SINAPI	88309	Pedreiro com encargos complementares	h	0,519000	20,15	10,46
SINAPI	88316	Servente com encargos complementares	h	0,259000	13,75	3,56
INSUMO	7568	Bucha de nylon sem aba s10, com parafuso de 6,10 x 65 mm em aço zincado com rosca soberba, cabeça chata e fenda phillips	un	8,000000	0,61	4,88
INSUMO	34362	Janela de correr em aluminio, 120 x 120 cm (a x l), 2 fls, sem bandeira, acabamento acet ou brilhante, batente/requadro de 6 a 14 cm, com vidro, sem guarnicao/alizar	un	0,800000	287,18	229,74
INSUMO	36888	Guarnicao/moldura de acabamento para esquadria de aluminio anodizado natural, para 1 face	m	5,400000	6,39	34,51
INSUMO	39961	Silicone acetico uso geral incolor 280 g	un	0,623300	18,63	11,61
Total						294,76
COMP. AUX.033		BRISES JANELAS DA ENTRADA			UNID: un	
CÓD. SINAPI		DESCRIÇÃO	UND	COEF.	P.UNIT.	P.TOTAL
SINAPI	88309	Pedreiro com encargos complementares	h	6,0000	20,15	120,90
SINAPI	88316	Servente com encargos complementares	h	12,0000	13,75	165,00
SINAPI	88315	Serralheiro com encargos complementares	h	12,0000	20,05	240,60
INSUMO	10998	Eletrodo revestido aws - e-6010, diametro igual a 4,00 mm	kg	8,0000	14,67	117,36
INSUMO	574	Cantoneira ferro galvanizado de abas iguais, 1 1/2" x 1/4" (l x e), 3,40 kg/m	m	6,2000	20,34	126,11
Pesquisa de mercado	6.0	Metalon 30x20 chapa 18	m	60,8600	8,58	522,31
TOTAL R\$						1.292,28
COMP. AUX.034		BRISES JANELA DA LATERAL			UNID: un	
CÓD. SINAPI		DESCRIÇÃO	UND	COEF.	P.UNIT.	P.TOTAL
SINAPI	88309	Pedreiro com encargos complementares	h	6,0000	20,15	120,90
SINAPI	88316	Servente com encargos complementares	h	12,0000	13,75	165,00
SINAPI	88315	Serralheiro com encargos complementares	h	12,0000	20,05	240,60
INSUMO	10998	Eletrodo revestido aws - e-6010, diametro igual a 4,00 mm	kg	8,0000	14,67	117,36
INSUMO	574	Cantoneira ferro galvanizado de abas iguais, 1 1/2" x 1/4" (l x e), 3,40 kg/m	m	6,2000	20,34	126,11
Pesquisa de mercado	6.0	Metalon 30x20 chapa 18	m	46,8000	8,58	401,65
TOTAL R\$						1.171,62
COMP. AUX.035		BRISES JANELA DA LATERAL			UNID: un	
CÓD. SINAPI		DESCRIÇÃO	UND	COEF.	P.UNIT.	P.TOTAL
SINAPI	88309	Pedreiro com encargos complementares	h	6,0000	20,15	120,90
SINAPI	88316	Servente com encargos complementares	h	12,0000	13,75	165,00
SINAPI	88315	Serralheiro com encargos complementares	h	12,0000	20,05	240,60
INSUMO	10998	Eletrodo revestido aws - e-6010, diametro igual a 4,00 mm	kg	8,0000	14,67	117,36
INSUMO	574	Cantoneira ferro galvanizado de abas iguais, 1 1/2" x 1/4" (l x e), 3,40 kg/m	m	6,2000	20,34	126,11
Pesquisa de mercado	6.0	Metalon 30x20 chapa 18	m	46,8000	8,58	401,65
TOTAL R\$						1.171,62

COMP. AUX.036		BRISES JANELA DA LATERAL			UNID: un	
CÓD. SINAPI		DESCRIÇÃO	UND	COEF.	P.UNIT.	P.TOTAL
SINAPI	88309	Pedreiro com encargos complementares	h	6,0000	20,15	120,90
SINAPI	88316	Servente com encargos complementares	h	12,0000	13,75	165,00
SINAPI	88315	Serralheiro com encargos complementares	h	12,0000	20,05	240,60
INSUMO	10998	Eletrodo revestido aws - e-6010, diametro igual a 4,00 mm	kg	8,0000	14,67	117,36
INSUMO	574	Cantoneira ferro galvanizado de abas iguais, 1 1/2" x 1/4" (l x e), 3,40 kg/m	m	6,2000	20,34	126,11
Pesquisa de mercado	6.0	Metalon 30x20 chapa 18	m	56,8000	8,58	487,47
TOTAL R\$						1.257,44
COMP. AUX.037		BANCADA BANHEIRO (WC SEGURANÇA – PROMOTORIA – 1,31 X 0,50)			UNID: und	
CÓD. SINAPI		DESCRIÇÃO	UND	COEF.	P.UNIT.	P.TOTAL
SINAPI	88274	Marmorista/graniteiro com encargos complementares	h	1,920000	19,11	36,69
SINAPI	88316	Servente com encargos complementares	h	0,980000	13,75	13,48
SINAPI	86937	Cuba de embutir oval em louça branca, 35 x 50cm ou equivalente, incluso válvula em metal cromado e sifão flexível em pvc - fornecimento e instalação. Af_12/2013	un	1,000000	116,30	116,30
SINAPI	86884	Engate flexível em plástico branco, 1/2" x 30cm - fornecimento e instalação. Af_12/2013	un	1,000000	6,54	6,54
INSUMO	11795	Granito para bancada, polido, tipo andorinha/ quartz/ castelo/ corumba ou outros equivalentes da regioao, e= *2,5* cm	m²	0,655000	543,39	355,92
INSUMO	38605	Abertura para encaixe de cuba ou lavatorio em bancada de marmore/ granito ou outro tipo de pedra natural	und	1,000000	115,14	115,14
INSUMO	38633	Furo para torneira ou outros acessorios em bancada de marmore/ granito ou outro tipo de pedra natural	un	1,000000	17,27	17,27
INSUMO	36791	Torneira cromada de mesa para lavatorio, bica alta (ref 1195)	un	1,000000	62,88	62,88
INSUMO	37591	Suporte mao-francesa em aco, abas iguais 40 cm, capacidade minima 70 kg, branco	un	2,000000	11,85	23,70
INSUMO	7568	Bucha de nylon sem aba s10, com parafuso de 6,10 x 65 mm em aco zincado com rosca soberba, cabeça chata e fenda phillips	un	4,000000	0,61	2,44
INSUMO	37329	Rejunte epoxi branco	kg	0,025700	113,78	2,92
Total						753,28
COMP. AUX.038		BANCADA BANHEIRO (GAB. PROMOTOR – PROMOTORIA – 1,22 X 0,50)			UNID: un	
CÓD. SINAPI		DESCRIÇÃO	UND	COEF.	P.UNIT.	P.TOTAL
SINAPI	88274	Marmorista/graniteiro com encargos complementares	h	1,920000	19,11	36,69
SINAPI	88316	Servente com encargos complementares	h	0,980000	13,75	13,48
SINAPI	86937	Cuba de embutir oval em louça branca, 35 x 50cm ou equivalente, incluso válvula em metal cromado e sifão flexível em pvc - fornecimento e instalação. Af_12/2013	un	1,000000	116,30	116,30
INSUMO	86884	Engate flexível em plástico branco, 1/2" x 30cm - fornecimento e instalação. Af_12/2013	un	1,000000	6,54	6,54
INSUMO	11795	Granito para bancada, polido, tipo andorinha/ quartz/ castelo/ corumba ou outros equivalentes da regioao, e= *2,5* cm	m²	0,610000	543,39	331,47
INSUMO	38605	Abertura para encaixe de cuba ou lavatorio em bancada de marmore/ granito ou outro tipo de pedra natural	und	1,000000	115,14	115,14
INSUMO	38633	Furo para torneira ou outros acessorios em bancada de marmore/ granito ou outro tipo de pedra natural	un	1,000000	17,27	17,27
INSUMO	36791	Torneira cromada de mesa para lavatorio, bica alta (ref 1195)	un	1,000000	62,88	62,88
INSUMO	37591	Suporte mao-francesa em aco, abas iguais 40 cm, capacidade minima 70 kg, branco	un	2,000000	11,85	23,70
INSUMO	7568	Bucha de nylon sem aba s10, com parafuso de 6,10 x 65 mm em aco zincado com rosca soberba, cabeça chata e fenda phillips	un	4,000000	0,61	2,44
INSUMO	37329	Rejunte epoxi branco	kg	0,025700	113,78	2,92
Total						728,83

COMP. AUX.039		BANCADA BANHEIRO (BANHEIRO – CASA – 1,12 X 0,60)			UNID: un	
CÓD. SINAPI		DESCRIÇÃO	UND	COEF.	P.UNIT.	P.TOTAL
SINAPI	88274	Marmorista/graniteiro com encargos complementares	h	1,920000	19,11	36,69
SINAPI	88316	Servente com encargos complementares	h	0,980000	13,75	13,48
SINAPI	86937	Cuba de embutir oval em louça branca, 35 x 50cm ou equivalente, incluso válvula em metal cromado e sifão flexível em pvc - fornecimento e instalação. Af_12/2013	un	1,000000	116,30	116,30
INSUMO	86884	Engate flexível em plástico branco, 1/2" x 30cm - fornecimento e instalação. Af_12/2013	un	1,000000	6,54	6,54
INSUMO	11795	Granito para bancada, polido, tipo andorinha/ quartz/ castelo/ corumba ou outros equivalentes da regio, e= *2,5* cm	m²	0,672000	543,39	365,16
INSUMO	38605	Abertura para encaixe de cuba ou lavatorio em bancada de marmore/ granito ou outro tipo de pedra natural	und	1,000000	115,14	115,14
INSUMO	38633	Furo para torneira ou outros acessorios em bancada de marmore/ granito ou outro tipo de pedra natural	un	1,000000	17,27	17,27
INSUMO	36791	Torneira cromada de mesa para lavatorio, bica alta (ref 1195)	un	1,000000	62,88	62,88
INSUMO	37591	Suporte mao-francesa em aco, abas iguais 40 cm, capacidade minima 70 kg, branco	un	2,000000	11,85	23,70
INSUMO	7568	Bucha de nylon sem aba s10, com parafuso de 6,10 x 65 mm em aco zincado com rosca soberba, cabeça chata e fenda phillips	un	4,000000	0,61	2,44
INSUMO	37329	Rejunte epoxi branco	kg	0,025700	113,78	2,92
Total						762,52
COMP. AUX.040		BANCADA BANHEIRO (BANHEIRO SUÍTE – CASA – 1,36 X 0,55)			UNID: un	
CÓD. SINAPI		DESCRIÇÃO	UND	COEF.	P.UNIT.	P.TOTAL
SINAPI	88274	Marmorista/graniteiro com encargos complementares	h	1,920000	19,11	36,69
SINAPI	88316	Servente com encargos complementares	h	0,980000	13,75	13,48
SINAPI	86937	Cuba de embutir oval em louça branca, 35 x 50cm ou equivalente, incluso válvula em metal cromado e sifão flexível em pvc - fornecimento e instalação. Af_12/2013	un	1,000000	116,30	116,30
SINAPI	86884	Engate flexível em plástico branco, 1/2" x 30cm - fornecimento e instalação. Af_12/2013	un	1,000000	6,54	6,54
INSUMO	11795	Granito para bancada, polido, tipo andorinha/ quartz/ castelo/ corumba ou outros equivalentes da regio, e= *2,5* cm	m²	0,748000	543,39	406,46
INSUMO	38605	Abertura para encaixe de cuba ou lavatorio em bancada de marmore/ granito ou outro tipo de pedra natural	und	1,000000	115,14	115,14
INSUMO	38633	Furo para torneira ou outros acessorios em bancada de marmore/ granito ou outro tipo de pedra natural	un	1,000000	17,27	17,27
INSUMO	36791	Torneira cromada de mesa para lavatorio, bica alta (ref 1195)	un	1,000000	62,88	62,88
INSUMO	37591	Suporte mao-francesa em aco, abas iguais 40 cm, capacidade minima 70 kg, branco	un	2,000000	11,85	23,70
INSUMO	7568	Bucha de nylon sem aba s10, com parafuso de 6,10 x 65 mm em aco zincado com rosca soberba, cabeça chata e fenda phillips	un	4,000000	0,61	2,44
INSUMO	37329	Rejunte epoxi branco	kg	0,025700	113,78	2,92
Total						803,82
COMP. AUX.041		BANCADA COZINHA – PROMOTORIA E CASA (1,50X0,60)			UNID: un	
CÓD. SINAPI		DESCRIÇÃO	UND	COEF.	P.UNIT.	P.TOTAL
SINAPI	86889	Bancada de granito cinza polido para pia de cozinha 1,50 x 0,60 m - fornecimento e instalação. Af_12/2013	un	1,000000	630,61	630,61
SINAPI	86935	Cuba de embutir de aço inoxidável média, incluso válvula tipo americana em metal cromado e sifão flexível em pvc - fornecimento e instalação. Af_12/2013	un	1,000000	176,74	176,74
SINAPI	86884	Engate flexível em plástico branco, 1/2" x 30cm - fornecimento e instalação. Af_12/2013	un	1,000000	6,54	6,54
INSUMO	11772	Torneira cromada de mesa para cozinha bica movel com arejador 1/2 " ou 3/4 " (ref 1167)	un	1,000000	73,69	73,69
Total						887,58
COMP. AUX.042		TAMPO LISO COZINHA – PROMOTORIA			UNID: un	
CÓD. SINAPI		DESCRIÇÃO	UND	COEF.	P.UNIT.	P.TOTAL
SINAPI	88274	Marmorista/graniteiro com encargos complementares	h	1,920000	19,11	36,69
SINAPI	88316	Servente com encargos complementares	h	0,980000	13,75	13,48
INSUMO	11693	Bancada/tampo liso (sem cuba) em marmore sintetico	m²	0,324000	150,74	48,84
INSUMO	37591	Suporte mao-francesa em aco, abas iguais 40 cm, capacidade minima 70 kg, branco	un	2,000000	11,85	23,70
INSUMO	4823	Massa plastica para marmore/granito	kg	0,522800	24,26	12,68
INSUMO	7568	Bucha de nylon sem aba s10, com parafuso de 6,10 x 65 mm em aco zincado com rosca soberba, cabeça chata e fenda phillips	un	4,000000	0,61	2,44
INSUMO	37329	Rejunte epoxi branco	kg	0,025700	113,78	2,92
Total						140,75

COMP. AUX.043		TAMPO LISO COZINHA – CASA			UNID: un	
CÓD. SINAPI		DESCRIÇÃO	UND	COEF.	P.UNIT.	P.TOTAL
SINAPI	88274	Marmorista/graniteiro com encargos complementares	h	1,920000	19,11	36,69
SINAPI	88316	Servente com encargos complementares	h	0,980000	13,75	13,48
INSUMO	11693	Bancada/tampo liso (sem cuba) em marmore sintetico	m²	1,314500	150,74	198,15
INSUMO	37591	Suporte mao-francesa em aco, abas iguais 40 cm, capacidade minima 70 kg, branco	un	2,000000	11,85	23,70
INSUMO	4823	Massa plastica para marmore/granito	kg	0,522800	24,26	12,68
INSUMO	7568	Bucha de nylon sem aba s10, com parafuso de 6,10 x 65 mm em aco zincado com rosca soberba, cabeça chata e fenda phillips	un	4,000000	0,61	2,44
INSUMO	37329	Rejunte epoxi branco	kg	0,025700	113,78	2,92
Total						290,06
COMP. AUX.044		TAMPO LISO – COZINHA/SALA – CASA			UNID: un	
CÓD. SINAPI		DESCRIÇÃO	UND	COEF.	P.UNIT.	P.TOTAL
SINAPI	88274	Marmorista/graniteiro com encargos complementares	h	1,920000	19,11	36,69
SINAPI	88316	Servente com encargos complementares	h	0,980000	13,75	13,48
INSUMO	11693	Bancada/tampo liso (sem cuba) em marmore sintetico	m²	0,720000	150,74	108,53
INSUMO	37591	Suporte mao-francesa em aco, abas iguais 40 cm, capacidade minima 70 kg, branco	un	2,000000	11,85	23,70
INSUMO	4823	Massa plastica para marmore/granito	kg	0,522800	24,26	12,68
INSUMO	7568	Bucha de nylon sem aba s10, com parafuso de 6,10 x 65 mm em aco zincado com rosca soberba, cabeça chata e fenda phillips	un	4,000000	0,61	2,44
INSUMO	37329	Rejunte epoxi branco	kg	0,025700	113,78	2,92
Total						200,45
COMP. AUX.045		LAVATORIO BANHEIRO 1 E 2 – PROMOTORIA - PCD			UNID: un	
CÓD. SINAPI		DESCRIÇÃO	UND	COEF.	P.UNIT.	P.TOTAL
SINAPI	88267	Encanador ou bombeiro hidráulico com encargos complementares	h	0,390000	19,73	7,69
SINAPI	88248	Auxiliar de encanador ou bombeiro hidráulico com encargos complementares	h	0,190000	15,20	2,89
INSUMO	4351	Parafuso niquelado 3 1/2" com acabamento cromado para fixar peca sanitaria, inclui porca Cega, arruela e bucha de nylon tamanho s-8	un	2,000000	11,55	23,10
INSUMO	37329	Rejunte epoxi branco	kg	0,050700	113,78	5,77
INSUMO	38643	Valvula em metal cromado para lavatorio, 1 " sem ladrao	un	1,000000	24,25	24,25
INSUMO	3146	Fita veda rosca em rolos de 18 mm x 10 m (l x c)	un	0,040000	2,25	0,09
INSUMO	36521	Lavatorio de canto louca branca suspenso *40 x 30* cm	un	1,000000	85,67	85,67
INSUMO	20262	Sifao plastico extensivel universal, tipo copo	un	1,000000	10,56	10,56
INSUMO	6141	Engate/rabicho flexivel plastico (pvc ou abs) branco 1/2 " x 30 cm	un	1,000000	2,84	2,84
INSUMO	36791	Torneira cromada de mesa para lavatorio, bica alta (ref 1195)	un	1,000000	62,88	62,88
Total						225,74
COMP. AUX.046		BARRA DE APOIO BANHEIRO 1 E 2 – PROMOTORIA			UNID: un	
CÓD. SINAPI		DESCRIÇÃO	UND	COEF.	P.UNIT.	P.TOTAL
SINAPI	88309	Pedreiro com encargos complementares	h	1,000000	20,15	20,15
SINAPI	88316	Servente com encargos complementares	h	1,000000	13,75	13,75
INSUMO	36204	Barra de apoio reta, em aco inox polido, comprimento 60cm, diametro minimo 3	un	1,000000	133,14	133,14
Total						167,04
COMP. AUX.047		BARRA DE APOIO BANHEIRO 1 E 2 – PROMOTORIA			UNID: un	
CÓD. SINAPI		DESCRIÇÃO	UND	COEF.	P.UNIT.	P.TOTAL
SINAPI	88309	Pedreiro com encargos complementares	h	1,000000	20,15	20,15
SINAPI	88316	Servente com encargos complementares	h	1,000000	13,75	13,75
INSUMO	36206	Barra de apoio reta, em aco inox polido, comprimento 90cm, diametro minimo 3	un	1,000000	165,17	165,17
Total						199,07

COMP. AUX.048		DUCHA HIGIENICA			UNID: un	
CÓD.	SINAPI	DESCRIÇÃO	UND	COEF.	P.UNIT.	P.TOTAL
SINAPI	88309	Pedreiro com encargos complementares	h	0,500000	20,15	10,075
SINAPI	88316	Servente com encargos complementares	h	0,500000	13,75	6,875
INSUMO	1370	Ducha higienica plastica com registro metalico 1/2 "	un	1,000000	66,04	66,04
					Total	82,99
COMP. AUX.049		TOMADA ALTA 2 MODULOS			UNID: un	
CÓD.	SINAPI	DESCRIÇÃO	UND	COEF.	P.UNIT.	P.TOTAL
SINAPI	88264	Eletricista com encargos complementares	h	0,496000	20,34	10,09
SINAPI	88247	Auxiliar de eletricista com encargos complementares	h	0,496000	15,66	7,77
SINAPI	91946	Suporte parafusado com placa de encaixe 4" x 2" médio (1,30 m do piso) pa a ponto elétrico - fornecimento e instalação. af_12/2015	un	1,000000	5,43	5,43
INSUMO	38102	Tomada 2p+t 20a, 250v (apenas modulo)	un	2,000000	6,59	13,18
					Total	36,47
COMP. AUX.050		DISPOSITIVO DPS 175V			UNID: un	
CÓD.	SINAPI	DESCRIÇÃO	UND	COEF.	P.UNIT.	P.TOTAL
SINAPI	88264	Eletricista com encargos complementares	h	0,378000	20,34	7,69
SINAPI	88247	Auxiliar de eletricista com encargos complementares	h	0,378000	15,66	5,92
INSUMO	1575	Terminal a compressao em cobre estanhado para cabo 16 mm2, 1 furo e 1 compressao, para parafuso de fixacao m6	un	2,000000	0,91	1,82
INSUMO	39467	Dispositivo dps classe ii, 1 polo, tensao maxima de 175 v, corrente maxima de *45* ka (tipo ac)	un	1,000000	66,51	66,51
					Total	81,94
COMP. AUX.051		ELETRODUTO RÍGIDO ROSCÁVEL, PVC, DN 25 MM (3/4") – PISO			UNID: m	
CÓD.	SINAPI	DESCRIÇÃO	UND	COEF.	P.UNIT.	P.TOTAL
SINAPI	93358	Escavação manual de vala com profundidade menor ou igual a 1,30 m. Af_03/2016	m³	0,020000	54,39	1,09
SINAPI	96995	Reaterro manual apiloado com soquete. Af_10/2017	m³	0,007600	32,98	0,25
SINAPI	91867	Eletroduto rígido roscável, pvc, dn 25 mm (3/4"), para circuitos terminais, instalado em laje - fornecimento e instalação. Af_12/2015	m	1,000000	6,19	6,19
					Total	7,53
COMP. AUX.052		ELETRODUTO RÍGIDO ROSCÁVEL, PVC, DN 32 MM (1") – PISO			UNID: m	
CÓD.	SINAPI	DESCRIÇÃO	UND	COEF.	P.UNIT.	P.TOTAL
SINAPI	93358	Escavação manual de vala com profundidade menor ou igual a 1,30 m. Af_03/2016	m³	0,028000	54,39	1,52
SINAPI	96995	Reaterro manual apiloado com soquete. Af_10/2017	m³	0,014000	32,98	0,46
SINAPI	91868	Eletroduto rígido roscável, pvc, dn 32 mm (1") - fornecimento e instalação. Piso	m	1,000000	8,48	8,48
					Total	10,46
COMP. AUX.053		ELETRODUTO RÍGIDO ROSCÁVEL, PVC, DN 50 MM (1.1/2") – PISO			UNID: m	
CÓD.	SINAPI	DESCRIÇÃO	UND	COEF.	P.UNIT.	P.TOTAL
SINAPI	93358	Escavação manual de vala com profundidade menor ou igual a 1,30 m. Af_03/2016	m³	0,028000	54,39	1,52
SINAPI	96995	Reaterro manual apiloado com soquete. Af_10/2017	m³	0,014000	32,98	0,46
SINAPI	93008	Eletroduto rígido roscável, pvc, dn 50 mm (1 1/2") - fornecimento e instalação. Af_12/2015	m	1,000000	10,24	10,24
					Total	12,22
COMP. AUX.054		LUMINIARIA TETO PLAFON			UNID: un	
CÓD.	SINAPI	DESCRIÇÃO	UND	COEF.	P.UNIT.	P.TOTAL
SINAPI	88264	Eletricista com encargos complementares	h	0,535500	20,34	10,89
SINAPI	88247	Auxiliar de eletricista com encargos complementares	h	0,223100	15,66	3,49
INSUMO	3803	Luminaria plafon redondo com vidro fosco diametro *25* cm, para 1 lampada, base e27, potencia maxima 40/60 w (nao inclui lampada)	um	1,000000	32,43	32,43
INSUMO	38194	Lampada led 10 w bivolt branca, formato tradicional (base e27)	m	1,000000	9,00	9,00
					Total	55,82
COMP. AUX.055		LUMINÁRIA TIPO ARANDELA			UNID: un	
CÓD.	SINAPI	DESCRIÇÃO	UND	COEF.	P.UNIT.	P.TOTAL
SINAPI	88264	Eletricista com encargos complementares	h	0,551800	20,34	11,22
SINAPI	88247	Auxiliar de eletricista com encargos complementares	h	0,229900	15,66	3,60
INSUMO	38775	Luminaria tipo tartaruga para area externa em aluminio, com grade, para 1 lampada, base e27, potencia maxima 40/60 w (nao inclui lampada)	un	1,000000	42,33	42,33
INSUMO	38194	Lampada led 10 w bivolt branca, formato tradicional (base e27)	un	1,000000	9,00	9,00
					Total	66,15

COMP. AUX.056		REFLETOR – 150 W – POSTE DUPLO			UNID: un	
CÓD. SINAPI		DESCRIÇÃO	UND	COEF.	P.UNIT.	P.TOTAL
SINAPI	88264	Eletricista com encargos complementares	h	7,55180	20,34	153,60
SINAPI	88247	Auxiliar de eletricista com encargos complementares	h	0,173500	15,66	2,72
SINAPI	5928	Guindauto hidráulico, capacidade máxima de carga 6200 kg, momento máximo de carga 11,7 tm, alcance máximo horizontal 9,70 m, inclusive caminhão toco pbt 16.000 kg, potência de 189 cv - chp diurno. Af_06/2014	chp	0,180000	141,88	25,54
INSUMO	42977	Luminaria de led para iluminacao publica, de 98 w ate 137 w, involucro em aluminio ou aco inox (coletado caixa)	un	2,000000	571,25	1.142,50
INSUMO	14163	Poste conico continuo em aco galvanizado, curvo, braco duplo, flangeado, h = 9 m, diametro inferior = *135* mm	un	1,000000	1.088,91	1.088,91
INSUMO	863	Cabo de cobre nu 35 mm2 meio-duro	m	9,000000	19,35	174,15
INSUMO	39746	Chumbador de aco, 1" x 600 mm, para postes de aco com base, incluso porca e arruela	un	4,000000	181,27	725,08
Total						3.312,50
COMP. AUX.057		QUADRO DE MEDIÇÃO			UNID: un	
CÓD. SINAPI		DESCRIÇÃO	UND	COEF.	P.UNIT.	P.TOTAL
SINAPI	88264	Eletricista com encargos complementares	h	0,204000	20,34	4,15
SINAPI	88247	Auxiliar de eletricista com encargos complementares	h	0,204000	15,66	3,19
Pesquisa de mercado	3.0	Conjunto de caixa do medidor polifasica, contendo 2 quadros de medição e 1 quadro de barramento. (Padrão da concessionária)	un	1,000000	549,79	549,79
Total						557,13
COMP. AUX.058		QUADRO DE DISTRIBUIÇÃO – DIN			UNID: un	
CÓD. SINAPI		DESCRIÇÃO	UND	COEF.	P.UNIT.	P.TOTAL
SINAPI	88264	Eletricista com encargos complementares	h	0,204000	20,34	4,15
SINAPI	88247	Auxiliar de eletricista com encargos complementares	h	0,204000	15,66	3,19
INSUMO	39805	Quadro de distribuicao, em pvc, de embutir, com barramento terra / neutro, para 12 disjuntores nema ou 16 disjuntores din	un	1,000000	77,73	77,73
Total						85,07
COMP. AUX.059		CAIXA EM PVC, APARENTE DE SOBREPOR 4X2 (CAIXA + SUPORTE + 2 MÓDULOS)			UNID: un	
CÓD. SINAPI		DESCRIÇÃO	UND	COEF.	P.UNIT.	P.TOTAL
SINAPI	88264	Eletricista com encargos complementares	h	0,206200	20,34	4,19
SINAPI	88247	Auxiliar de eletricista com encargos complementares	h	0,206200	15,66	3,23
INSUMO	38104	Tomada rj45, 8 fios, cat 5e (apenas modulo)	un	1,000000	21,23	21,23
INSUMO	38083	Tomada rj45, 8 fios, cat 5e, conjunto montado para embutir 4" x 2" (placa + suporte + modulo)	un	1,000000	23,57	23,57
Total						52,22
COMP. AUX.060		CABO TELEFÔNICO EXTERNO			UNID: m	
CÓD. SINAPI		DESCRIÇÃO	UND	COEF.	P.UNIT.	P.TOTAL
SINAPI	88264	Eletricista com encargos complementares	h	0,2500000	20,34	5,09
SINAPI	88247	Auxiliar de eletricista com encargos complementares	h	0,2500000	15,66	3,915
INSUMO	936	Fio telefonico externo (fe) em aco cobreado, isolacao em pead ou pvc anti-chama, 2 condutores	un	39,890000	1,07	42,68
Total						51,68

COMP. AUX.061		TOMADA PARA ANTENA DE TV			UNID: un	
CÓD. SINAPI		DESCRIÇÃO	UND	COEF.	P.UNIT.	P.TOTAL
SINAPI	88264	Eletricista com encargos complementares	h	0,2062000	20,34	4,19
SINAPI	88247	Auxiliar de eletricista com encargos complementares	h	0,2062000	15,66	3,23
INSUMO	38084	Tomada para antena de tv, cabo coaxial de 9 mm, conjunto montado para embutir 4" x 2" (placa + suporte + modulo)	un	1,0000000	10,26	10,26
Total						17,68
COMP. AUX.062		FORNECIMENTO E INSTALAÇÃO DE CABO COAXIAL PARA TV TIPO RG6			UNID: m	
CÓD. SINAPI		DESCRIÇÃO	UND	COEF.	P.UNIT.	P.TOTAL
SINAPI	88264	Eletricista com encargos complementares	h	0,2062000	20,34	4,19
SINAPI	88247	Auxiliar de eletricista com encargos complementares	h	0,2062000	15,66	3,23
Pesquisa de mercado	4.0	Fornecimento e instalação de Cabo Coaxial para TV	m	1,0000000	1,13	1,13
Total						8,56
COMP. AUX.063		CAIXA SIFONADA PVC, 150X150X50 MM			UNID: un	
CÓD. SINAPI		DESCRIÇÃO	UND	COEF.	P.UNIT.	P.TOTAL
SINAPI	88267	Encanador ou bombeiro hidráulico com encargos complementares	h	0,25000	19,73	4,93
SINAPI	88248	Auxiliar de encanador ou bombeiro hidráulico com encargos complementares	h	0,25000	15,20	3,80
INSUMO	11712	Caixa sifonada pvc, 150 x 150 x 50 mm, com grelha quadrada branca (nbr 5688)	un	1,0000000	18,62	18,62
INSUMO	122	Adesivo plastico para pvc, frasco com 850 gr	un	0,014800	40,10	0,59
INSUMO	296	Anel borracha para tubo esgoto predial dn 50 mm (nbr 5688)	un	1,0000000	1,13	1,13
INSUMO	20078	Pasta lubrificante para tubos e conexoes com junta elastica (uso em pvc, aco, polietileno e outros) (de *400* g)	un	0,0200000	14,68	0,29
INSUMO	20083	Solucao limpadora para pvc, frasco com 1000 cm3	un	0,0225000	34,83	0,78
INSUMO	38383	Lixa d'agua em folha, grao 100	un	0,0640000	1,47	0,09
Total						30,25

COMP. AUX.064		JOELHO 90° COM ANEL PARA ESGOTO			UNID: un	
CÓD. SINAPI		DESCRIÇÃO	UND	COEF.	P.UNIT.	P.TOTAL
SINAPI	88267	Encanador ou bombeiro hidráulico com encargos complementares	h	0,04000	19,73	0,79
SINAPI	88248	Auxiliar de encanador ou bombeiro hidráulico com encargos complementares	h	0,04000	15,20	0,61
INSUMO	295	Anel borracha para tubo esgoto predial dn 40 mm (nbr 5688)	un	2,000000	1,09	2,18
INSUMO	3517	Joelho pvc, soldavel, bb, 90 graus, dn 40 mm, para esgoto predial	un	1,000000	1,83	1,83
INSUMO	20078	Pasta lubrificante para tubos e conexoes com junta elastica (uso em pvc, aco, polietileno e outros) (de *400* g)	un	0,020000	14,68	0,29
Total						5,70
COMP. AUX.065		JUNÇÃO SIMPLES 100 mm – 50 mm			UNID: un	
CÓD. SINAPI		DESCRIÇÃO	UND	COEF.	P.UNIT.	P.TOTAL
SINAPI	88267	Encanador ou bombeiro hidráulico com encargos complementares	h	0,33000	19,73	6,51
SINAPI	88248	Auxiliar de encanador ou bombeiro hidráulico com encargos complementares	h	0,33000	15,20	5,02
INSUMO	301	Anel borracha para tubo esgoto predial, dn 100 mm (nbr 5688)	un	2,00000	2,00	4,00
INSUMO	3659	Juncao simples, pvc, dn 100 x 50 mm, serie normal para esgoto predial	un	1,00000	8,17	8,17
INSUMO	20078	Pasta lubrificante para tubos e conexoes com junta elastica (uso em pvc, aco, polietileno e outros) (de *400* g)	un	0,092000	14,68	1,35
Total						25,05
COMP. AUX.066		COLETOR PREDIAL DE ESGOTO, TUBO DE 40 MM			UNID: un	
CÓD. SINAPI		DESCRIÇÃO	UND	COEF.	P.UNIT.	P.TOTAL
SINAPI	88246	Assentador de tubos com encargos complementares	h	1,260000	20,74	26,13
SINAPI	88316	Servente com encargos complementares	h	1,260000	13,75	17,33
SINAPI	90724	Junta argamassada entre tubo dn 100 mm e o poço de visita/ caixa de concreto ou alvenaria em redes de esgoto. Af_06/2015	un	1,000000	19,50	19,50
SINAPI	93358	Escavação manual de vala com profundidade menor ou igual a 1,30 m. Af_03/2016	m³	1,191000	54,39	64,78
SINAPI	96995	Reaterro manual apiloado com soquete. Af_10/2017	m³	0,512130	32,98	16,89
SINAPI	94102	Lastro de vala com preparo de fundo, largura menor que 1,5 m, com camada de areia, lançamento manual, em local com nível baixo de interferência. Af_06/2016	m³	0,028584	118,60	3,39
INSUMO	20078	Pasta lubrificante para tubos e conexoes com junta elastica (uso em pvc, aco, polietileno e outros) (de *400* g)	un	0,250000	14,68	3,67
INSUMO	9835	Tubo pvc serie normal, dn 40 mm, para esgoto predial (nbr 5688)	m	23,820000	2,65	63,12
Total						214,81
COMP. AUX.067		COLETOR PREDIAL DE ESGOTO, TUBO DE 50 MM			UNID: un	
CÓD. SINAPI		DESCRIÇÃO	UND	COEF.	P.UNIT.	P.TOTAL
SINAPI	88246	Assentador de tubos com encargos complementares	h	1,260000	20,74	26,13
SINAPI	88316	Servente com encargos complementares	h	1,260000	13,75	17,33
SINAPI	90724	Junta argamassada entre tubo dn 100 mm e o poço de visita/ caixa de concreto ou alvenaria em redes de esgoto. Af_06/2015	un	1,000000	19,50	19,50
SINAPI	93358	Escavação manual de vala com profundidade menor ou igual a 1,30 m. Af_03/2016	m³	0,298500	54,39	16,24
SINAPI	96995	Reaterro manual apiloado com soquete. Af_10/2017	m³	0,125370	32,98	4,13
SINAPI	94102	Lastro de vala com preparo de fundo, largura menor que 1,5 m, com camada de areia, lançamento manual, em local com nível baixo de interferência. Af_06/2016	m³	0,008955	118,60	1,06
INSUMO	20078	Pasta lubrificante para tubos e conexoes com junta elastica (uso em pvc, aco, polietileno e outros) (de *400* g)	un	0,250000	14,68	3,67
INSUMO	9838	Tubo pvc serie normal, dn 50 mm, para esgoto predial (nbr 5688)	m	5,970000	4,51	26,92
Total						114,98

COMP. AUX.068		COLETOR PREDIAL DE ESGOTO, TUBO DE 100 MM			UNID: un	
CÓD. SINAPI		DESCRIÇÃO	UND	COEF.	P.UNIT.	P.TOTAL
SINAPI	88246	Assentador de tubos com encargos complementares	h	1,260000	20,74	26,13
SINAPI	88316	Servente com encargos complementares	h	1,260000	13,75	17,33
SINAPI	90724	Junta argamassada entre tubo dn 100 mm e o poço de visita/ caixa de concreto ou alvenaria em redes de esgoto. Af_06/2015	un	1,000000	19,50	19,50
SINAPI	93358	Escavação manual de vala com profundidade menor ou igual a 1,30 m. Af_03/2016	m³	5,750250	54,39	312,76
SINAPI	96995	Reaterro manual apiloado com soquete. Af_10/2017	m³	1,801745	32,98	59,42
SINAPI	94102	Lastro de vala com preparo de fundo, largura menor que 1,5 m, com camada de areia, lançamento manual, em local com nível baixo de interferência. Af_06/2016	m³	0,230010	118,60	27,28
INSUMO	20078	Pasta lubrificante para tubos e conexoes com junta elastica (uso em pvc, aco, polietileno e outros) (de *400* g)	un	0,250000	14,68	3,67
INSUMO	9836	Tubo pvc serie normal, dn 100 mm, para esgoto predial (nbr 5688)	m	76,670000	7,35	563,52
Total						1.029,61
COMP. AUX.069		TÊ, PVC, 100 mm – 50 mm			UNID: un	
CÓD. SINAPI		DESCRIÇÃO	UND	COEF.	P.UNIT.	P.TOTAL
SINAPI	88267	Encanador ou bombeiro hidráulico com encargos complementares	h	0,170000	20,74	3,53
SINAPI	88248	Auxiliar de encanador ou bombeiro hidráulico com encargos complementares	h	0,170000	13,75	2,34
INSUMO	301	Anel borracha para tubo esgoto predial, dn 100 mm (nbr 5688)	un	1,000000	2,00	2,00
INSUMO	11655	Te sanitario, pvc, dn 100 x 50 mm, serie normal, para esgoto predial	un	1,000000	7,66	7,66
INSUMO	20078	Pasta lubrificante para tubos e conexoes com junta elastica (uso em pvc, aco, polietileno e outros) (de *400* g)	un	0,092000	14,68	1,35
Total						16,87
COMP. AUX.070		TÊ, PVC, 100 mm – 50 mm			UNID: un	
CÓD. SINAPI		DESCRIÇÃO	UND	COEF.	P.UNIT.	P.TOTAL
SINAPI	88267	Encanador ou bombeiro hidráulico com encargos complementares	h	0,170000	20,74	3,53
SINAPI	88248	Auxiliar de encanador ou bombeiro hidráulico com encargos complementares	h	0,170000	13,75	2,34
INSUMO	301	Anel borracha para tubo esgoto predial, dn 100 mm (nbr 5688)	un	1,000000	2,00	2,00
INSUMO	11655	Te sanitario, pvc, dn 100 x 50 mm, serie normal, para esgoto predial	un	1,000000	7,66	7,66
INSUMO	20078	Pasta lubrificante para tubos e conexoes com junta elastica (uso em pvc, aco, polietileno e outros) (de *400* g)	un	0,092000	14,68	1,35
Total						16,87
COMP. AUX.071		COLETOR PREDIAL DE AGUA PLUVIAL – TUBO DE 100 MM			UNID: un	
CÓD. SINAPI		DESCRIÇÃO	UND	COEF.	P.UNIT.	P.TOTAL
SINAPI	88246	Assentador de tubos com encargos complementares	h	1,260000	20,74	26,13
SINAPI	88316	Servente com encargos complementares	h	1,260000	13,75	17,33
SINAPI	90724	Junta argamassada entre tubo dn 100 mm e o poço de visita/ caixa de concreto ou alvenaria em redes de esgoto. Af_06/2015	un	1,000000	19,50	19,50
SINAPI	93358	Escavação manual de vala com profundidade menor ou igual a 1,30 m. Af_03/2016	m³	0,926250	54,39	50,38
SINAPI	96995	Reaterro manual apiloado com soquete. Af_10/2017	m³	0,197600	32,98	6,52
SINAPI	94102	Lastro de vala com preparo de fundo, largura menor que 1,5 m, com camada de areia, lançamento manual, em local com nível baixo de interferência. Af_06/2016	m³	0,037050	118,60	4,39
INSUMO	9836	Tubo pvc serie normal, dn 100 mm, para esgoto predial (nbr 5688)	m	12,350000	7,35	90,77
INSUMO	20078	Pasta lubrificante para tubos e conexoes com junta elastica (uso em pvc, aco, polietileno e outros) (de *400* g)	un	0,250000	14,68	3,67
Total						218,69

COMP. AUX.072		COLETOR PREDIAL DE AGUA PLUVIAL – TUBO DE 150 MM			UNID: un	
CÓD. SINAPI		DESCRIÇÃO	UND	COEF.	P.UNIT.	P.TOTAL
SINAPI	88246	Assentador de tubos com encargos complementares	h	1,260000	20,74	26,13
SINAPI	88316	Servente com encargos complementares	h	1,260000	13,75	17,33
SINAPI	90724	Junta argamassada entre tubo dn 100 mm e o poço de visita/ caixa de concreto ou alvenaria em redes de esgoto. Af_06/2015	un	1,000000	19,50	19,50
SINAPI	93358	Escavação manual de vala com profundidade menor ou igual a 1,30 m. Af_03/2016	m³	17,207000	54,39	935,89
SINAPI	96995	Reaterro manual apiloado com soquete. Af_10/2017	m³	2,753120	32,98	90,80
SINAPI	94102	Lastro de vala com preparo de fundo, largura menor que 1,5 m, com camada de areia, lançamento manual, em local com nível baixo de interferência. Af_06/2016	m³	0,774315	118,60	91,83
INSUMO	20065	Tubo pvc serie normal, dn 150 mm, para esgoto predial (nbr 5688)	m	172,070000	18,80	3.234,92
INSUMO	20078	Pasta lubrificante para tubos e conexoes com junta elastica (uso em pvc, aco, polietileno e outros) (de *400* g)	un	0,250000	14,68	3,67
					Total	4.420,06
COMP. AUX.073		FORNECIMENTO E INSTALAÇÃO DE PLACA DE SINALIZAÇÃO DE			UNID: un	
CÓD. SINAPI		DESCRIÇÃO	UND	COEF.	P.UNIT.	P.TOTAL
SINAPI	88309	Pedreiro com encargos complementares	h	0,1600	20,15	3,22
SINAPI	88316	Servente com encargos complementares	h	0,1600	13,75	2,20
Pesquisa de mercado	5.0	Placa de sinalização de estacionamento para PNE e IDOSO	un	1,0000	70,00	70,00
					TOTAL	75,42
COMP. AUX.074		LOCAÇÃO DE ALVENARIA			UNID: m	
CÓD. SINAPI		DESCRIÇÃO	UND	COEF.	P.UNIT.	P.TOTAL
SINAPI	88309	Pedreiro com encargos complementares	h	0,1600	20,15	3,22
SINAPI	88316	Servente com encargos complementares	h	0,1600	13,75	2,20
					TOTAL	5,42
COMP. AUX.075		PORTÃO DE CORRER DA ENTRADA (4,30 x 2,40 m)			UNID: un	
CÓD. SINAPI		DESCRIÇÃO	UND	COEF.	P.UNIT.	P.TOTAL
SINAPI	88309	Pedreiro com encargos complementares	h	10,0000	20,15	201,50
SINAPI	88316	Servente com encargos complementares	h	19,3000	13,75	265,38
SINAPI	88315	Serralheiro com encargos complementares	h	19,3000	20,05	386,97
SINAPI	100704	Porta cadeado zincado oxidado preto com cadeado de aço inox, largura de *50* mm. Af_12/2019	und	1,0000	116,47	116,47
INSUMO	10998	Eletrodo revestido aws - e-6010, diametro igual a 4,00 mm	kg	24,1500	14,67	354,28
INSUMO	574	Cantoneira ferro galvanizado de abas iguais, 1 1/2" x 1/4" (l x e), 3,40 kg/m	m	13,4000	20,34	272,56
Pesquisa de mercado	6.0	Metalon 30x20 chapa 18	m	50,4000	8,58	432,54
Pesquisa de mercado	7.0	Roldana para portão 2"	und	2,0000	16,88	33,75
					TOTAL	2.063,44
COMP. AUX.076		PORTÃO DE CORRER DA GARAGEM (4,30 x 2,40 m)			UNID: m²	
CÓD. SINAPI		DESCRIÇÃO	UND	COEF.	P.UNIT.	P.TOTAL
SINAPI	88309	Pedreiro com encargos complementares	h	10,0000	20,15	201,50
SINAPI	88316	Servente com encargos complementares	h	19,3000	13,75	265,38
SINAPI	88315	Serralheiro com encargos complementares	h	19,3000	20,05	386,97
SINAPI	100704	Porta cadeado zincado oxidado preto com cadeado de aço inox, largura de *50* mm. Af_12/2019	und	1,0000	116,47	116,47
INSUMO	10998	Eletrodo revestido aws - e-6010, diametro igual a 4,00 mm	kg	24,1500	14,67	354,28
INSUMO	574	Cantoneira ferro galvanizado de abas iguais, 1 1/2" x 1/4" (l x e), 3,40 kg/m	m	13,4000	20,34	272,56
INSUMO	11026	Chapa de aco galvanizada bitola gsg 14, e = 1,95 mm (15,60 kg/m2)	kg	10,3200	7,27	75,03
Pesquisa de mercado	6.0	Metalon 30x20 chapa 18	m	50,4000	8,58	432,54
Pesquisa de mercado	7.0	Roldana para portão 2"	und	2,0000	16,88	33,75
					TOTAL	2.138,47

COMP. AUX.077		PORTA CADEADO - P7, P8			UNID: un	
CÓD. SINAPI		DESCRIÇÃO	UND	COEF.	P.UNIT.	P.TOTAL
SINAPI	88315	Serralheiro com encargos complementares	h	0,3000	20,05	6,02
SINAPI	88316	Servente com encargos complementares	h	0,1500	13,75	2,06
INSUMO	5088	Porta cadeado, 3 1/2", em aco zincado, preto, para portao e janela	und	1,0000	1,82	1,82
					TOTAL	9,90
COMP. AUX.078		CADEADO - P7, P8			UNID: un	
CÓD. SINAPI		DESCRIÇÃO	UND	COEF.	P.UNIT.	P.TOTAL
SINAPI	88315	Serralheiro com encargos complementares	h	0,3000	20,05	6,02
SINAPI	88316	Servente com encargos complementares	h	0,1500	13,75	2,06
INSUMO	5090	Cadeado simples/comum, em latao macico cromado, largura de 25 mm, haste de	un	1,0000	11,50	11,50
					TOTAL	19,58
COMP. AUX.079		FITA ADESIVA			UNID: un	
CÓD. SINAPI		DESCRIÇÃO	UND	COEF.	P.UNIT.	P.TOTAL
SINAPI	88267	Encanador ou bombeiro hidráulico com encargos complementares	h	0,1500	19,73	2,96
SINAPI	88316	Servente com encargos complementares	h	0,1500	13,75	2,06
INSUMO	39634	Fita adesiva anticorrosiva de pvc flexivel, cor preta, para protecao tubulacao, 50 mm x 30 m (l x c), e= *0,25* mm	m	1,0000	4,38	4,38
					TOTAL	9,40
COMP. AUX.080		ABRAÇADEIRA			UNID: un	
CÓD. SINAPI		DESCRIÇÃO	UND	COEF.	P.UNIT.	P.TOTAL
SINAPI	88267	Encanador ou bombeiro hidráulico com encargos complementares	h	0,1500	19,73	2,96
SINAPI	88316	Servente com encargos complementares	h	0,1500	13,75	2,06
INSUMO	392	Abraçadeira em aco para amarracao de eletrodutos, tipo d, com 1/2" e parafuso de fixacao	un	1,0000	1,41	1,41
					TOTAL	6,43
COMP. AUX.081		REGISTRO OU REGULADOR			UNID: un	
CÓD. SINAPI		DESCRIÇÃO	UND	COEF.	P.UNIT.	P.TOTAL
SINAPI	88267	Encanador ou bombeiro hidráulico com encargos complementares	h	0,1500	19,73	2,96
SINAPI	88316	Servente com encargos complementares	h	0,1500	13,75	2,06
INSUMO	11756	Registro ou regulador de gas cozinha, vazao de 2 kg/h, 2,8 kpa	un	1,0000	23,03	23,03
					TOTAL	28,05
COMP. AUX.082		BUCHA DE REDUÇÃO			UNID: un	
CÓD. SINAPI		DESCRIÇÃO	UND	COEF.	P.UNIT.	P.TOTAL
SINAPI	88267	Encanador ou bombeiro hidráulico com encargos complementares	h	0,1500	19,73	2,96
SINAPI	88316	Servente com encargos complementares	h	0,1500	13,75	2,06
INSUMO	779	Bucha de reducao de ferro galvanizado, com rosca bsp, de 3/4" x 1/2"	un	1,0000	4,15	4,15
					TOTAL	9,17

COMP. AUX.083		VALVULA DE RETENÇÃO			UNID: un	
CÓD. SINAPI		DESCRIÇÃO	UND	COEF.	P.UNIT.	P.TOTAL
SINAPI	88267	Encanador ou bombeiro hidráulico com encargos complementares	h	0,1500	19,73	2,96
SINAPI	88316	Servente com encargos complementares	h	0,1500	13,75	2,06
INSUMO	10404	Valvula de retencao horizontal, de bronze (pn-25), 1/2", 400 psi, tampa de porca de uniao, extremidades com rosca	un	1,0000	43,68	43,68
					TOTAL	48,70
COMP. AUX.084		CHICOTE PIG TAIL – 7/16 NS x 1/2"			UNID: un	
CÓD. SINAPI		DESCRIÇÃO	UND	COEF.	P.UNIT.	P.TOTAL
SINAPI	88267	Encanador ou bombeiro hidráulico com encargos complementares	h	0,15000	19,73	2,96
Pesquisa de mercado	8.0	Chicote pig tail – 7/16 ns x 1/2"	und	1,00000	85,07	85,07
					TOTAL	88,03
COMP. AUX.085		REGISTRO DE GÁS MANOPLA METÁLICA MACHO/FÊMEA – 1/8"			UNID: un	
CÓD. SINAPI		DESCRIÇÃO	UND	COEF.	P.UNIT.	P.TOTAL
SINAPI	88267	Encanador ou bombeiro hidráulico com encargos complementares	h	0,15000	19,73	2,96
Pesquisa de mercado	9.0	Registro de gás manopla metálica macho/fêmea – 1/8"	und	1,00000	16,15	16,15
					TOTAL	19,10
COMP. AUX.086		NIPLE BORBOLETA PARA BOTIJÃO DE GLP / P13 – 5/8" X 1/8"			UNID: un	
CÓD. SINAPI		DESCRIÇÃO	UND	COEF.	P.UNIT.	P.TOTAL
SINAPI	88267	Encanador ou bombeiro hidráulico com encargos complementares	h	0,15000	19,73	2,96
Pesquisa de mercado	10.0	Niple Borboleta para botijão de GLP / P13 – 5/8" x 1/8"	und	1,00000	32,00	32,00
					TOTAL	34,96

COMP. AUX.087		REGISTRO ESFÉRICO GLP 90° 1/2			UNID: un	
CÓD. SINAPI		DESCRIÇÃO	UND	COEF.	P.UNIT.	P.TOTAL
SINAPI	88267	Encanador ou bombeiro hidráulico com encargos complementares	h	0,15000	19,73	2,96
Pesquisa de mercado	11.0	Registro esférico glp 90° 1/2	und	1,00000	41,26	41,26
					TOTAL	44,22
COMP. AUX.088		INSTALAÇÃO PARA PASSADOR DE PAREDE PARA GÁS			UNID: un	
CÓD. SINAPI		DESCRIÇÃO	UND	COEF.	P.UNIT.	P.TOTAL
SINAPI	88267	Encanador ou bombeiro hidráulico com encargos complementares	h	0,30000	19,73	5,92
SINAPI	88316	Servente com encargos complementares	h	0,30000	13,75	4,13
Pesquisa de mercado	12.0	Passador De Parede P/ Gás	und	1,00000	32,45	32,45
					TOTAL	42,49
COMP. AUX.089		MANGUEIRA PARA GÁS - GLP			UNID: un	
CÓD. SINAPI		DESCRIÇÃO	UND	COEF.	P.UNIT.	P.TOTAL
SINAPI	88267	Encanador ou bombeiro hidráulico com encargos complementares	h	0,1500	19,73	2,96
SINAPI	88316	Servente com encargos complementares	h	0,30000	13,75	4,13
INSUMO	20260	Mangueira para gas - glp, pvc, trancada, diametro de 3/8", comprimento de 1m (normatizada)	un	1,0000	6,53	6,53
					TOTAL	13,61
COMP. AUX.090		LOCAÇÃO DE ALVENARIA			UNID: m	
CÓD. SINAPI		DESCRIÇÃO	UND	COEF.	P.UNIT.	P.TOTAL
SINAPI	88309	Pedreiro com encargos complementares	h	0,1600	20,15	3,22
SINAPI	88316	Servente com encargos complementares	h	0,1600	13,75	2,20
					TOTAL	5,42
COMP. AUX.091		PORTA CADEADO - PORTA DE FERRO CASA DE GÁS			UNID: un	
CÓD. SINAPI		DESCRIÇÃO	UND	COEF.	P.UNIT.	P.TOTAL
SINAPI	88315	Serralheiro com encargos complementares	h	0,3000	20,05	6,02
SINAPI	88316	Servente com encargos complementares	h	0,1500	13,75	2,06
INSUMO	5088	Porta cadeado, 3 1/2", em aco zincado, preto, para portao e janela	und	1,0000	1,82	1,82
					TOTAL	9,90
COMP. AUX.092		CADEADO - PORTA DE FERRO CASA DE GÁS			UNID: un	
CÓD. SINAPI		DESCRIÇÃO	UND	COEF.	P.UNIT.	P.TOTAL
SINAPI	88315	Serralheiro com encargos complementares	h	0,3000	20,05	6,02
SINAPI	88316	Servente com encargos complementares	h	0,1500	13,75	2,06
INSUMO	5090	Cadeado simples/comum, em latao macico cromado, largura de 25 mm, haste de	un	1,0000	11,50	11,50
					TOTAL	19,58
COMP. AUX.093		LUMINARIA DE EMERGENCIA 30 LEDS			UNID: un	
CÓD. SINAPI		DESCRIÇÃO	UND	COEF.	P.UNIT.	P.TOTAL
SINAPI	88264	Eletricista com encargos complementares	h	1,00000	20,34	20,34
SINAPI	88247	Auxiliar de eletricista com encargos complementares	h	1,00000	15,66	15,66
INSUMO	38774	Luminaria de emergencia 30 leds, potencia 2 w, bateria de litio, autonomia de 6 horas	und	1,00000	22,61	22,61
					TOTAL	58,61
COMP. AUX.094		ADESIVO FOLUMINESCENTE COM A INSCRIÇÃO "SAÍDA", DIMENSÕES 13X26CM, MATERIAL: POLIESTILENO			UNID: un	
CÓD. SINAPI		DESCRIÇÃO	UND	COEF.	P.UNIT.	P.TOTAL
SINAPI	88316	Servente com encargos complementares	h	0,1600	13,75	2,20
INSUMO	37539	Placa de sinalizacao de segurancã contra incendio, fotoluminescente, retangular, *13 x 26* cm, em pvc *2* mm anti-chamas (simbolos, cores e pictogramas conforme nbr 13434)	und	1,00000	19,36	19,36
					TOTAL	21,56
COMP. AUX.095		PLACA DE SINALIZACAO DE SEGURANCA CONTRA INCENDIO,			UNID: un	
CÓD. SINAPI		DESCRIÇÃO	UND	COEF.	P.UNIT.	P.TOTAL
SINAPI	88316	Servente com encargos complementares	h	0,1600	13,75	2,20
INSUMO	37557	Placa de sinalizacao de segurancã contra incendio, fotoluminescente quadrada, *14 x 14* cm, em pvc *2* mm anti-chamas (simbolos, cores e pictogramas conforme nbr 13434)	un	1,00000	11,57	11,57
					TOTAL	13,77

COMP. AUX.096		EXTINTOR INCENDIO TP PO QUIMICO 6KG			UNID: un	
CÓD. SINAPI		DESCRIÇÃO	UND	COEF.	P.UNIT.	P.TOTAL
SINAPI	88267	Encanador ou bombeiro hidráulico com encargos complementares	h	0,30000	19,73	5,92
SINAPI	88316	Servente com encargos complementares	h	0,30000	13,75	4,13
SINAPI	84665	Pintura acrílica para sinalização horizontal em piso cimentado	m²	1,33000	17,99	23,93
Pesquisa de mercado	13.0	Extintor de pó químico abc pressurizado , capacidade 6kg – abc	und	1,00000	223,33	223,33
					TOTAL	257,30
COMP. AUX.097		MASTRO PARA BANDEIRA			UNID: un	
CÓD. SINAPI		DESCRIÇÃO	UND	COEF.	P.UNIT.	P.TOTAL
SINAPI	88309	Pedreiro com encargos complementares	h	4,000000	20,15	80,60
SINAPI	88316	Servente com encargos complementares	h	4,000000	13,75	55,00
SINAPI	93358	Escavação manual de vala com profundidade menor ou igual a 1,30 m. Af_03/2016	m³	0,717000	54,39	39,00
SINAPI	94097	Preparo de fundo de vala com largura menor que 1,5 m, em local com nível baixo de interferência. Af_06/2016	m²	2,000000	4,37	8,74
SINAPI	94963	Concreto fck = 15mpa, traço 1:3,4:3,5 (cimento/ areia média/ brita 1) - preparo mecânico com betoneira 400 l. Af_07/2016	m³	1,117000	388,36	433,80
SINAPI	100747	Pintura com tinta alquídica de acabamento (esmalte sintético fosco) pulverizada sobre perfil metálico executado em fábrica (por demão). af_01/2020	m²	15,275000	15,59	238,14
INSUMO	21014	Tubo aço galvanizado com costura, classe leve, dn 65 mm (2 1/2"), e = 3,35 mm, * 6,23* kg/m (nbr 5580)	m	23,500000	55,08	1.294,38
					TOTAL	2.149,65
COMP. AUX.098		PLACA DE SINALIZACAO DE INAUGURACÃO			UNID: un	
CÓD. SINAPI		DESCRIÇÃO	UND	COEF.	P.UNIT.	P.TOTAL
SINAPI	88309	Pedreiro com encargos complementares	h	0,50000	20,15	10,08
SINAPI	88316	Servente com encargos complementares	h	0,50000	13,75	6,88
INSUMO	10848	Placa de inauguracao metalica, *40* cm x *60* cm	un	1,00000	904,50	904,50
					TOTAL	921,45
COMP. AUX.099		AQUISIÇÃO E INSTALAÇÃO DO BRASÃO E LETREIROS DO MPRR			UNID: un	
CÓD. SINAPI		DESCRIÇÃO	UND	COEF.	P.UNIT.	P.TOTAL
SINAPI	88309	Pedreiro com encargos complementares	h	0,600000	20,15	12,09
SINAPI	88316	Servente com encargos complementares	h	0,60000	13,75	8,25
Pesquisa de mercado	14.0	Aquisição e instalação do brasão e letreiros do mpr	und	1,000000	6.758,70	6758,70
					TOTAL	6.779,04
COMP. AUX.100		LETRA INOX – NÚMERO DA COMARCA			UNID: un	
CÓD. SINAPI		DESCRIÇÃO	UND	COEF.	P.UNIT.	P.TOTAL
SINAPI	88309	Pedreiro com encargos complementares	h	1,000000	20,15	20,15
SINAPI	88316	Servente com encargos complementares	h	0,60000	13,75	8,25
INSUMO	10853	Letra aço inox (aisi 304), chapa num. 22, recortado, h= 20 cm (sem relevo)	un	1,00000	63,19	63,19
					TOTAL	91,59
COMP. AUX.101		LOCAÇÃO DE CAÇAMBA PARA ENTULHO 5M³			UNID: sem	
CÓD. SINAPI		DESCRIÇÃO	UND	COEF.	P.UNIT.	P.TOTAL
Pesquisa de mercado	15.0	Locação de caçamba para entulho 5m³	sem	1,00	193,33	193,33
					TOTAL	193,33
COMP. AUX.102		LIMPEZA FINAL			UNID: m²	
CÓD. SINAPI		DESCRIÇÃO	UND	COEF.	P.UNIT.	P.TOTAL
SINAPI	88316	Servente com encargos complementares	h	0,14000	13,75	1,93
INSUMO	3	Acido muriatico, diluicao 10% a 12% para uso em limpeza	l	0,05000	4,23	0,21
					TOTAL	2,14

Marcus Vinicius Sevalho da Silva
Assessor de Engenharia Civil – MPRR
Eng. Civil – CREA – AM/RR – 0416292178



COMPOSIÇÃO ANALÍTICA DO BDI

OBJETO: CONTRATAÇÃO DE EMPRESA ESPECIALIZADA PARA A REALIZAÇÃO DA CONSTRUÇÃO DO NOVO PRÉDIO DA PROMOTORIA DE JUSTIÇA NA COMARCA DE MUCAJÁI – RR

ENDEREÇO: RUA RAIMUNDO GERMINIANO

CIDADE: MUCAJÁI - RR

DATA DO ORÇAMENTO: 26/10/ 2020

	ITENS PASSÍVEIS DE ACEITAÇÃO NO BDI	Índices			ÍNDICE ADOTADO
		mínimo	médio	máximo	
X	Administração Central	3,000%	4,000%	5,500%	3,000%
	Garantia	0,800%	0,800%	1,000%	0,800%
	Risco	0,970%	1,270%	1,270%	0,970%
	Total				4,770%
Y	Despesas Financeiras	0,590%	1,230%	1,390%	0,590%
	Total				0,590%
Z	Lucro	6,160%	7,400%	8,960%	6,160%
	Total				6,160%
I	Tributos (totais)				
	COFINS	3,000%	3,000%	3,000%	3,000%
	PIS	0,650%	0,650%	0,650%	0,650%
	ISS	2,000%	3,500%	5,000%	3,500%
	Desoneração (Lei 13.161 de 31 de Agosto de 2015)	4,500%	4,500%	4,500%	4,500%
	Total				11,650%
% DE BDI A SER UTILIZADO =					26,63%

LEGENDA		FÓRMULA PARA CÁLCULO DO BDI	
X =	Despesas indiretas (exceto tributos e despesas financeiras)	BDI =	$\frac{(1+X) \times (1+Y) \times (1+Z)}{(1-I)} - 1$
Y =	Despesas financeiras		
Z =	Lucro		
I =	Taxa representativa da incidência de impostos		

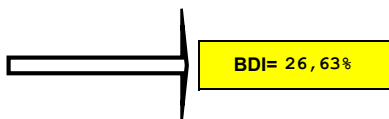
$$BDI = \frac{(1+X) \times (1+Y) \times (1+Z)}{(1-I)} - 1$$

$$BDI = \frac{(1 + 0,04770) \times (1 + 0,00590) \times (1 + 0,06160)}{(1 - 0,11650)} - 1$$

$$BDI = \frac{(1,04770) \times (1,00590) \times (1,06160)}{(0,88350)} - 1$$

$$BDI = \frac{(1,11880)}{(0,88350)} - 1$$

$$BDI = 1,266 - 1$$



Obs: Os valores máximos e mínimos adotados conforme orientação "acórdão 2622/2013-TCU"

*Fórmula orientada pelo Tribunal de Contas da União para o cálculo final do BDI

Marcus Vinícius Sevalho da Silva
Assessor de Engenharia Civil – MPRR
Eng. Civil – CREA – AM/RR – 0416292178



RESUMO DO ORÇAMENTO

OBJETO: CONTRATAÇÃO DE EMPRESA ESPECIALIZADA PARA A REALIZAÇÃO DA CONSTRUÇÃO DO NOVO PRÉDIO DA PROMOTORIA DE JUSTIÇA NA COMARCA DE MUCAJÁ – RR

ENDEREÇO: RUA RAIMUNDO GERMINIANO

CIDADE: MUCAJÁ – RR

DATA DO ORÇAMENTO: 26/10/ 2020

ÍTEM	SERVIÇOS	TOTAL	%
1	REGULARIZAÇÃO DA OBRA	R\$ 28.539,99	2,468%
2	SERVIÇOS ADMINISTRATIVOS	R\$ 64.996,32	5,620%
3	SERVIÇOS PRELIMINARES	R\$ 19.723,68	1,705%
4	LIGAÇÕES PROVISÓRIAS	R\$ 6.102,10	0,528%
5	LIMPEZA DO TERRENO	R\$ 528,06	0,046%
6	TERRAPLENAGEM	R\$ 9.000,40	0,778%
7	CANTEIRO DE OBRAS	R\$ 40.068,53	3,465%
8	INFRA-ESTRUTURA	R\$ 81.195,07	7,021%
9	SUPERESTRUTURA	R\$ 153.435,02	13,267%
10	ENSAIOS TÉCNICOS	R\$ 1.714,35	0,148%
11	EQUIPAMENTOS	R\$ 20.334,95	1,758%
12	PAREDES E PAINÉS	R\$ 54.084,57	4,677%
13	REVESTIMENTOS	R\$ 69.060,92	5,971%
14	FORRO	R\$ 20.523,88	1,775%
15	PINTURA	R\$ 43.690,73	3,778%
16	COBERTURA	R\$ 64.968,83	5,618%
17	PAVIMENTAÇÃO INTERNA	R\$ 66.757,85	5,772%
18	ESQUADRIAS E VIDROS	R\$ 37.855,88	3,273%
19	BANCADA, SOLEIRA E PEITORIL	R\$ 14.356,18	1,241%
20	VERGA E CONTRAVERGA	R\$ 1.845,40	0,160%
21	ACESSÓRIOS, LOUÇAS E METAIS	R\$ 9.241,44	0,799%
22	INSTALAÇÃO ELÉTRICA	R\$ 90.120,95	7,792%
23	INSTALAÇÃO TELEFÔNICA E TV	R\$ 8.720,63	0,754%
24	INSTALAÇÃO HIDRÁULICA	R\$ 10.102,20	0,874%
25	INSTALAÇÃO SANITÁRIA	R\$ 26.746,33	2,313%
26	DRENAGEM PLUVIAL	R\$ 10.281,56	0,889%
27	ÁREA EXTERNA	R\$ 38.880,85	3,362%
28	MURO DIVISÓRIO DE PROTEÇÃO	R\$ 124.381,14	10,755%
29	CASA DE GÁS	R\$ 7.690,50	0,665%
30	INSTALAÇÃO DE PREVENÇÃO E COMBATE A INCÊNDIO E PÂNICO	R\$ 1.408,59	0,122%
31	SERVIÇOS COMPLEMENTARES	R\$ 12.937,44	1,119%
32	TRANSPORTE DE MATERIAL	R\$ 16.329,90	1,412%
33	LIMPEZA FINAL	R\$ 893,05	0,077%
TOTAL GERAL COM BDI..... R\$		R\$ 1.156.517,25	100,00%

Marcus Vinicius Sevalho da Silva
Assessor de Engenharia Civil – MPRR
Eng. Civil – CREA – AM/RR – 0416292178



MEMÓRIA DE CALCULO

OBJETO: CONTRATAÇÃO DE EMPRESA ESPECIALIZADA PARA A REALIZAÇÃO DA CONSTRUÇÃO DO NOVO PRÉDIO DA PROMOTORIA DE JUSTIÇA NA COMARCA DE MUCAJÁI – RR
ENDEREÇO: RUA RAIMUNDO GERMINIANO
CIDADE: MUCAJÁI – RR **DATA DO ORÇAMENTO:** 26/10/ 2020

1.0 REGULARIZAÇÃO DA OBRA				
ITEM	CÓD. SINAPI	DESCRIÇÃO	UND.	QTD
1.1	COMP. AUX.001	As built - projeto arquitetônico	un	1

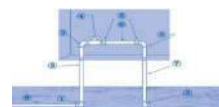
2.0 SERVIÇOS ADMINISTRATIVOS				
ITEM	CÓD. SINAPI	DESCRIÇÃO	UND.	QTD
2.1	Acordão 2622/2013 – TCU	Equipe técnica - administração local da obra	un	
				R\$ 842.077,01
				6,23%

3.0 SERVIÇOS PRELIMINARES						
---------------------------	--	--	--	--	--	--

ITEM	CÓD. SINAPI	DESCRIÇÃO	UND.	COMP. (m)	ALTURA (m)	QTD. m²	
3.1.1	74209/001	Placa de obra em chapa galvanizada padrão MPE (2,00X1,50)m	m²	2,00	1,50	3,00	
ITEM	CÓD. SINAPI	DESCRIÇÃO	UND.	COMP. (m)	ALT. (m)	QTD. m²	
3.1.2	98459	Tapume com telha metálica. (23,67+34,53+29,69+7,76)	m²	95,65	2,50	239,13	
ITEM	CÓD. SINAPI	DESCRIÇÃO	UND.	COMP. (m)	ALT. (m)	QTD. m²	
3.1.3	97637	Remoção de tapume.	m²	95,65	2,50	239,13	
ITEM	CÓD. SINAPI	DESCRIÇÃO	UND.	COMP. (m)	ALT. (m)	QTD. m²	TOTAL m²
3.1.4	COMP. AUX.003	Portão - Será considerado DOIS portões para fechar o canteiro de obras (1 pequeno + 1 grande)	m²	3,00	2,50	7,50	10,00
		Portão pequeno (1,00 x 2,50), Portão grande(3,00 x 2,50)		1,00	2,50	2,50	

4.0 LIGAÇÕES PROVISÓRIAS				
--------------------------	--	--	--	--

ITEM	CÓD. SINAPI	DESCRIÇÃO	UND.	QTD.
4.1.1	COMP. AUX.004	Entrada provisória de energia elétrica	un	1,00
Uma unidade para o canteiro de obras que será a mesma da edificação				
ITEM	CÓD. SINAPI	DESCRIÇÃO	UND.	QTD.
4.2.1	95634	Kit cavalete para medição de água	un	1,00
Uma unidade para o canteiro de obras				
ITEM	CÓD. SINAPI	DESCRIÇÃO	UND.	TOTAL m
4.2.2	COMP. AUX.005	Tubo, pvc, soldável, dn 25mm, enterrado	m	2,10
Comprimento de tubulação para ligações provisórias				
ITEM	CÓD. SINAPI	DESCRIÇÃO	UND.	QTD.
4.2.3	89408	Joelho 90 graus, pvc, soldável, dn 25mm	un	4,00
Quantidade para saída do cavalete				
ITEM	CÓD. SINAPI	DESCRIÇÃO	UND.	QTD.
4.2.4	93214	Execução de reservatório elevado de água (1000 litros)	un	1,00
Quantidade para um canteiro de obra				



5.0 LIMPEZA DO TERRENO					
------------------------	--	--	--	--	--

ITEM	CÓD. SINAPI	DESCRIÇÃO	UND.	QTD. m²		
5.1	98525	Capina e limpeza (Áreas internas do terreno)	m²	1.004,87		
ITEM	CÓD. SINAPI	DESCRIÇÃO	UND.	QTD. m²	ALT. (m)	QTD. m³
5.2	COMP. AUX.006	Carga, descarga de material inservível (Área de capina multiplicada pela altura de 1 cm)	m³	1.004,87	0,01	10,05
ITEM	CÓD. SINAPI	DESCRIÇÃO	UND.			
5.3	95875	Transporte com caminhão basculante de 6 m3 (Volume de entulho multiplicado pelo coeficiente (2,00 empolamento) x distância ao local de descarga)				
		Volume do entulho	m³	10,05		
		DMT	km	5,00		
		Coeficiente de empolamneto		2,00		
Total M3XKM			M3 x km	100,49		

6.0 TERRAPLENAGEM

ITEM	CÓD. SINAPI	DESCRIÇÃO	UND.	ÁREA (m²)		
6.1	COMP. AUX.007	Servicos topograficos para pavimentacao, inclusive nota de servicos, acompanhamento e greide	m²	1.004,87		
ITEM	CÓD. SINAPI	DESCRIÇÃO	UND.	A1 (m²)	Altura (m)	TOTAL m³
6.2	COMP. AUX.008	Escavacao, carga e transporte de material de 1a categoria com trator sobre esteiras 347 hp e cacamba 6m3, dmt 50 a 200m	m³			
		Área	m²	1.004,87	0,30	301,46
		Total	m³			301,46
		Empolamento				1,25
		Volume Total m³	m³			376,83
ITEM	CÓD. SINAPI	DESCRIÇÃO	UND.	TOTAL m³		
6.3	COMP. AUX.009	Argila, argila vermelha ou argila arenosa (retirada na jazida, sem transporte)	m³	301,46		
		Mesmo volume da escavação	ITEM	6.2		
ITEM	CÓD. SINAPI	DESCRIÇÃO	UND.	TOTAL m³		
6.4	95875	Transporte com caminhão basculante de 6 m3				
		Volume do entulho	m³	301,46		
		DMT	km	5,00		
		Total M3XKM	M3 x km	1.507,31		
ITEM	CÓD. SINAPI	DESCRIÇÃO	UND.	TOTAL m³		
6.5	100574	Espalhamento de material de 1a categoria com trator de esteira com 153 hp	m³	301,46		
		Mesmo volume da escavação	ITEM	6.2		
ITEM	CÓD. SINAPI	DESCRIÇÃO	UND.	TOTAL m³		
6.6	COMP. AUX.010	Compactação	m³	301,46		
		Mesmo volume da escavação	ITEM	6.2		

7.0 CANTEIRO DE OBRAS

ITEM	CÓD. SINAPI	DESCRIÇÃO	UN	COMP. (m)	LARGURA (m)	QTD. m²		
7.1	COMP. AUX.011	Execução de refeitório (semi-aberto) em canteiro de obras em chapa de madeira compensada, não incluso mobiliário e equipamentos (10,00x4,00)m	m²	10,00	4,00	40,00		
ITEM	PESQUISA DE MERCADO	DESCRIÇÃO	UN	QTD				
7.2	COMP. AUX.012	Execução de depósito em canteiro, inclusive instalação. Dimensões (6,00x2,45x2,50)m.	mês	10,00				
ITEM	PESQUISA DE MERCADO	DESCRIÇÃO	UN	QTD				
7.3	COMP. AUX.013	Execução de sanitário e vestiário em canteiro de obra(6,00x2,45x2,50)m.	mês	10,00				
ITEM	CÓD. SINAPI	DESCRIÇÃO	UND.	QTD				
7.4	COMP. AUX.014	Execução de escritório	mês	10,00				
ITEM	CÓD. SINAPI	DESCRIÇÃO	UND.	COMP. (m)	LARGURA (m)	QTD. m²		
7.5	COMP. AUX.015	Execução de central de armadura	m²	3,00	2,70	8,10		
ITEM	CÓD. SINAPI	DESCRIÇÃO	UND.	COMP. (m)	LARGURA (m)	QTD. m²		
7.6	COMP. AUX.016	Execução de central de fôrmas	m²	3,00	2,70	8,10		
ITEM	CÓD. SINAPI	DESCRIÇÃO	UND.	QTD. HORA	QTD. DIAS	QTD. SEMANA/MÊS	QTD. MÊS	TOTAL (HORAS)
7.7	COMP. AUX.017	Manutenção e limpeza de canteiros de obras (período igual ao cronograma do contrato)	h	2,00	5,00	4,50	10,00	450,00

8.0 INFRA-ESTRUTURA

ITEM	CÓD. SINAPI	DESCRIÇÃO	UND.	COMP. (m)	LARGURA (m)	QTD. m
8.0.1	99059	Locação convencional de obra (24,11+2+2) +(14,06+2+2) x 2	m	56,22	36,12	92,34
		Área da planta de locação acrescida de 2,00m para cada lado				

SAPATAS DE CONCRETO ARMADO

ITEM	CÓD. SINAPI	DESCRIÇÃO	UN	QTD.	COMP. (m)	LARGURA (m)	ALT. (m)	ÁREA FUNDO m²	TOTAL m³
	96523	Escavação Sapatas (incluso 0,20 cm para cada lado)		(Q)	(C)	(L)	(H)	QxCxL	QxCxLxH
		Item Local							
8.1.1	1	S1=S11	m³	2,00	1,65	1,30	1,50	4,29	6,44
	2	S6=S2=S12	m³	3,00	1,45	1,10	1,50	4,79	7,18
	3	S10=S3=S5=S35	m³	4,00	1,30	1,15	1,50	5,98	8,97
	4	S13	m³	1,00	1,00	0,95	1,50	0,95	1,43
	5	S21=S19=S20=S27=S29=S31=S38=S41=S42=S43=S48=S49	m³	12,00	1,40	1,00	1,50	16,80	25,20
	6	S22=S8	m³	2,00	1,15	1,00	1,50	2,30	3,45
	7	S23=S4=S7=S14=S15=S18=S24=S28=S32=S47=S50	m³	11,00	1,45	1,30	1,50	20,74	31,10
	8	S25=S26=S34=S44	m³	4,00	1,65	1,50	1,50	9,90	14,85
	9	S36=S9=S30	m³	3,00	1,50	1,35	1,50	6,08	9,11
	10	S37=S39	m³	2,00	1,60	1,45	1,50	4,64	6,96
	11	S45=S16=S17=S33=S40=S46=S56	m³	7,00	1,30	1,10	1,50	10,01	15,02
	12	S51=S55	m³	2,00	1,30	1,05	1,50	2,73	4,10
	13	S52=S54	m³	2,00	1,10	1,00	1,50	2,20	3,30
		TOTAL		55,00				91,40	137,09

ITEM	CÓD. SINAPI	DESCRIÇÃO	UN	QTD.	COMP. (m)	LARGURA (m)	ÁREA m²
	94097	Preparo de fundo de vala (Área de fundo das sapatas)					
		Item Local					
8.1.2	1	S1=S11	m²	2,00	1,25	0,90	2,25
	2	S6=S2=S12	m²	3,00	1,05	0,70	2,21
	3	S10=S3=S5=S35	m²	4,00	0,90	0,75	2,70
	4	S13	m²	1,00	0,60	0,55	0,33
	5	S21=S19=S20=S27=S29=S31=S38=S41=S42=S43=S48=S49	m²	12,00	1,00	0,60	7,20
	6	S22=S8	m²	2,00	0,75	0,60	0,90
	7	S23=S4=S7=S14=S15=S18=S24=S28=S32=S47=S50	m²	11,00	1,05	0,90	10,40
	8	S25=S26=S34=S44	m²	4,00	1,25	1,10	5,50
	9	S36=S9=S30	m²	3,00	1,10	0,95	3,14
	10	S37=S39	m²	2,00	1,20	1,05	2,52
	11	S45=S16=S17=S33=S40=S46=S56	m²	7,00	0,90	0,70	4,41
	12	S51=S55	m²	2,00	0,90	0,65	1,17
	13	S52=S54	m²	2,00	0,70	0,60	0,84
						43,56	

ITEM	CÓD. SINAPI	DESCRIÇÃO	UND.	QTD.		
8.1.3	96616	Lastró (Área do fundo da sapata x espessura do lastró de 3cm)				
		Área do fundo da sapata (1):	m²	91,40	ITEM	8.1.1
		Espessura lastró (2):	m	0,03		
		TOTAL (1)x(2):	m³	2,74		

ITEM	CÓD. SINAPI	DESCRIÇÃO	UND.	QTD.		
8.1.4	96995	Reaterro (Volume de escavação - volume de concreto da fundação referente as sapatas - volume do concreto do arranque)				
		Volume da escavação (1)	m³	137,09	ITEM	8.1.1
		Volume do concreto da sapata (2):	m³	14,25	ITEM	8.1.5
		Volume do concreto do arranque (3):	m³	3,33	ITEM	8.2.1
		TOTAL (1)-(2)-(3):	m³	119,51		

ITEM	CÓD. SINAPI	DESCRIÇÃO	UND.	QTD.
8.1.5	94964	Concreto fck = 20mpa (sapatas)	m³	14,25
		Conforme tabela	ITEM	8.1.6

ITEM	CÓD. SINAPI	DESCRIÇÃO	UND.	QTD.
8.1.6	96545	Armação de bloco, aço ca-50 de 8,0 mm (sapatas)	kg	470,90

RESUMO DO AÇO				
AÇO	DIAM (mm)	C.TOTAL (m)	QUANT + 0% (Barras)	PESO + 0% (kg)
CA50	8,0	1193,4	100	470,9
PESO TOTAL (kg)				470,9
CA50				470,9

Volume de concreto (C-20) = 14,25 m³
Área de forma = 61,42 m²

ITEM	CÓD. SINAPI	DESCRIÇÃO	UN	QTD.	COMP. (m)	LARGURA (m)	ALT. (m)	ÁREA m²
8.1.7	96535	Fôrma - (Área lateral das sapatas, diferente do projeto estrutural por não considerar fôrma no fundo das sapatas)		(D)	(C)	(L)	(H)	Qx(C+L)xH
		Item Local						
	1	S1=S11	m³	2,00	1,25	0,90	0,30	1,29
	2	S6=S2=S12	m³	3,00	1,05	0,70	0,30	1,58
	3	S10=S3=S5=S35	m³	4,00	0,90	0,75	0,30	1,98
	4	S13	m³	1,00	0,60	0,55	0,30	0,35
	5	S21=S19=S20=S27=S29=S31=S38=S41=S42=S43=S48=S49	m³	12,00	1,00	0,60	0,30	5,76
	6	S22=S8	m³	2,00	0,75	0,60	0,30	0,81
	7	S23=S4=S7=S14=S15=S18=S24=S28=S32=S47=S50	m³	11,00	1,05	0,90	0,30	6,44
	8	S25=S26=S34=S44	m³	4,00	1,25	1,10	0,30	2,82
	9	S36=S9=S30	m³	3,00	1,10	0,95	0,30	1,85
	10	S37=S39	m³	2,00	1,20	1,05	0,30	1,35
	11	S45=S16=S17=S33=S40=S46=S56	m³	7,00	0,90	0,70	0,30	3,36
12	S51=S55	m³	2,00	0,90	0,65	0,30	0,93	
								28,50

ITEM	CÓD. SINAPI	DESCRIÇÃO	UND.	QTD.	ITEM	8.1.5
8.1.8	92873	Lançamento com uso de baldes – sapatas	m³	14,25		

ARRANQUE DE PILAR EM CONCRETO ARMADO

ITEM	CÓD. SINAPI	DESCRIÇÃO	UND.	QTD.
8.2.1	94965	Concreto fck = 25mpa (arranque) - parte 1	m³	3,33
		Conforme tabela	ITEM	8.2.4

ITEM	CÓD. SINAPI	DESCRIÇÃO	UND.	QTD.
8.2.2	92775	Armação de pilar, aço ca-60 de 5,0 mm (arranque) – parte 1	kg	132,40

ITEM	CÓD. SINAPI	DESCRIÇÃO	UND.	QTD.
8.2.3	92778	Armação de pilar, aço ca-50 de 10,0 mm (arranque)	kg	421,90

ITEM	CÓD. SINAPI	DESCRIÇÃO	UND.	QTD.
8.2.4		Armação de pilar, aço ca-50 de 12,5 mm (arranque)	kg	16,30

Parte 1

RESUMO DO AÇO				
AÇO	DIAM (mm)	C.TOTAL (m)	QUANT + 0% (Barras)	PESO + 0% (kg)
CA50	10,0	664,3	56	421,9
CA60	12,5	16,9	2	16,3
CA60	5,0	659,1	-	132,4
PESO TOTAL (kg)				
CA50				436,1
CA60				132,4

Volume de concreto (C-25) = 3,33 m³
Área de forma = 72,90 m²

ITEM	CÓD. SINAPI	DESCRIÇÃO	UN	QTD.	COMP. (m)	LARGURA (m)	ALT. (m)	ÁREA m²
8.2.5	92430	Fôrma – Arranque		(D)	(C)	(L)	(H)	Qx(C+L)xH
	Item	Local						
	1	P1=P2=P11=P12	m²	4,00	1,00	0,30	1,20	6,24
	2	P3=P4=P5=P7=P8=P9=P14=P15=P16=P17=P18=P19=P20=P22=P23=P24=P25=P26=P27=P28=P29=P30=P31=P32=P33=P34=P35=P36=P38=P39=P40=P41=P42=P43=P44=P46=P47=P49=P50=P53=P54	m²	41,00	0,50	0,50	1,20	49,20
	3	P6	m²	1,00	0,94	0,24	1,20	1,42
	4	P10=P45	m²	2,00	0,60	0,24	1,20	2,02
	5	P13	m²	1,00	0,40	0,24	1,20	0,77
	6	P21	m²	1,00	0,60	0,24	1,20	1,01
	7	P37	m²	1,00	0,60	0,24	1,20	1,01
	8	P46	m²	1,00	0,60	0,24	1,20	1,01
9	P51=P55	m²	2,00	0,60	0,50	1,20	2,64	
10	P52	m²	1,00	0,44	0,24	1,20	0,82	
								66,12

ITEM	CÓD. SINAPI	DESCRIÇÃO	UND.	QTD.	ITEM	8.2.1
8.2.6	94965	Lançamento com uso de baldes – arranques	m³	3,33	ITEM	8.2.1

VIGA BALDRAME EM CONCRETO ARMADO

ITEM	CÓD. SINAPI	DESCRIÇÃO	UN	QTD.	COMP. (m)	LARGURA (m)	ALT. (m)	TOTAL m³
8.3.1	96527	Escavação Viga Baldrame (incluso 0,20 cm para cada lado na largura)		(Q)	(C)	(L)	(H)	QxCxLxH
	Item	Local						
	1	V1	m³	1,00	1,14	0,52	0,30	0,18
	2	V2	m³	1,00	0,35	0,55	0,30	0,06
	3	V3	m³	1,00	1,86	0,52	0,30	0,29
	4	V4	m³	1,00	3,46	0,52	0,30	0,54
	5	V5	m³	1,00	4,24	0,52	0,30	0,66
	6	V6	m³	1,00	2,93	0,55	0,30	0,48
	7	V7	m³	1,00	1,14	0,52	0,30	0,18
	8	V8	m³	1,00	0,35	0,55	0,30	0,06
	9	V9	m³	1,00	4,31	0,52	0,30	0,67
	10	V10	m³	1,00	3,18	0,52	0,30	0,50
	11	V11	m³	1,00	3,03	0,52	0,30	0,47
	12	V12	m³	1,00	4,51	0,52	0,30	0,70
	13	V13	m³	1,00	5,01	0,52	0,30	0,78
	14	V14	m³	1,00	4,23	0,52	0,30	0,66
	15	V15	m³	1,00	3,39	0,52	0,30	0,53
	16	V16	m³	1,00	0,30	0,52	0,30	0,05
	17	V17	m³	1,00	2,13	0,52	0,30	0,33
	18	V18	m³	1,00	2,06	0,52	0,30	0,32
	19	V19	m³	1,00	2,59	0,52	0,30	0,40
	20	V20	m³	1,00	2,85	0,52	0,30	0,44
	21	V21	m³	1,00	2,51	0,52	0,30	0,39
	22	V22	m³	1,00	2,16	0,52	0,30	0,34
	23	V23	m³	1,00	9,82	0,52	0,30	1,53
	24	V24	m³	1,00	6,12	0,52	0,30	0,95
	25	V25	m³	1,00	0,88	0,52	0,30	0,14
	26	V26	m³	1,00	3,32	0,52	0,30	0,52
	27	V27	m³	1,00	2,88	0,52	0,30	0,45
	28	V28	m³	1,00	2,15	0,52	0,30	0,34
	29	V29	m³	1,00	0,84	0,52	0,30	0,13
	30	V30	m³	1,00	3,65	0,52	0,30	0,57
	31	V31	m³	1,00	0,19	0,62	0,30	0,04
	32	V32	m³	1,00	0,66	0,52	0,30	0,10
	33	V33	m³	1,00	1,97	0,52	0,30	0,31
	34	V34	m³	1,00	3,81	0,52	0,30	0,59
	35	V35	m³	1,00	0,69	0,52	0,30	0,11
	36	V36	m³	1,00	0,39	0,52	0,30	0,06
	37	V37	m³	1,00	2,73	0,52	0,30	0,43
	38	V38	m³	1,00	0,39	0,52	0,30	0,06
	39	V39	m³	1,00	2,41	0,52	0,30	0,38
	40	V40	m³	1,00	4,23	0,52	0,30	0,66
	41	V41	m³	1,00	2,32	0,52	0,30	0,36
42	V42	m³	1,00	2,56	0,52	0,30	0,40	
43	V43	m³	1,00	2,67	0,52	0,30	0,42	

44	V44	m³	1,00	2,51	0,52	0,30	0,39
45	V45	m³	1,00	0,93	0,52	0,30	0,15
46	V46	m³	1,00	0,66	0,52	0,30	0,10
47	V47	m³	1,00	3,10	0,52	0,30	0,48
48	V48	m³	1,00	2,26	0,52	0,30	0,35
49	V49	m³	1,00	3,80	0,52	0,30	0,59
50	V50	m³	1,00	3,21	0,52	0,30	0,50
51	V51	m³	1,00	2,95	0,52	0,30	0,46
52	V52	m³	1,00	4,20	0,52	0,30	0,66
53	V53	m³	1,00	1,60	0,52	0,30	0,25
54	V54	m³	1,00	3,54	0,52	0,30	0,55
TOTAL			54,00				22,06

ITEM	CÓD. SINAPI	DESCRIÇÃO	UN	QTD.	COMP. (m)	LARGURA (m)	TOTAL m²
	94097	Preparo de fundo de vala (Área de fundo das vigas baldrame)		(Q)	(C)	(L)	QxCxL
	Item	Local					
	1	V1	m²	1,00	1,14	0,12	0,14
	2	V2	m²	1,00	0,35	0,15	0,05
	3	V3	m²	1,00	1,86	0,12	0,22
	4	V4	m²	1,00	3,46	0,12	0,42
	5	V5	m²	1,00	4,24	0,12	0,51
	6	V6	m²	1,00	2,93	0,15	0,44
	7	V7	m²	1,00	1,14	0,12	0,14
	8	V8	m²	1,00	0,35	0,15	0,05
	9	V9	m²	1,00	4,31	0,12	0,52
	10	V10	m²	1,00	3,18	0,12	0,38
	11	V11	m²	1,00	3,03	0,12	0,36
	12	V12	m²	1,00	4,51	0,12	0,54
	13	V13	m²	1,00	5,01	0,12	0,60
	14	V14	m²	1,00	4,23	0,12	0,51
	15	V15	m²	1,00	3,39	0,12	0,41
	16	V16	m²	1,00	0,30	0,12	0,04
	17	V17	m²	1,00	2,13	0,12	0,26
	18	V18	m²	1,00	2,06	0,12	0,25
	19	V19	m²	1,00	2,59	0,12	0,31
	20	V20	m²	1,00	2,85	0,12	0,34
	21	V21	m²	1,00	2,51	0,12	0,30
	22	V22	m²	1,00	2,16	0,12	0,26
	23	V23	m²	1,00	9,82	0,12	1,18
	24	V24	m²	1,00	6,12	0,12	0,73
	25	V25	m²	1,00	0,88	0,12	0,11
	26	V26	m²	1,00	3,32	0,12	0,40
	27	V27	m²	1,00	2,88	0,12	0,35
	28	V28	m²	1,00	2,15	0,12	0,26
	29	V29	m²	1,00	0,84	0,12	0,10
	30	V30	m²	1,00	3,65	0,12	0,44
	31	V31	m²	1,00	0,19	0,22	0,04
	32	V32	m²	1,00	0,66	0,12	0,08
	33	V33	m²	1,00	1,97	0,12	0,24
	34	V34	m²	1,00	3,81	0,12	0,46
	35	V35	m²	1,00	0,69	0,12	0,08
	36	V36	m²	1,00	0,39	0,12	0,05
	37	V37	m²	1,00	2,73	0,12	0,33
	38	V38	m²	1,00	0,39	0,12	0,05
	39	V39	m²	1,00	2,41	0,12	0,29
	40	V40	m²	1,00	4,23	0,12	0,51
	41	V41	m²	1,00	2,32	0,12	0,28
	42	V42	m²	1,00	2,56	0,12	0,31
	43	V43	m²	1,00	2,67	0,12	0,32
	44	V44	m²	1,00	2,51	0,12	0,30
	45	V45	m²	1,00	0,93	0,12	0,11
	46	V46	m²	1,00	0,66	0,12	0,08
	47	V47	m²	1,00	3,10	0,12	0,37
	48	V48	m²	1,00	2,26	0,12	0,27
	49	V49	m²	1,00	3,80	0,12	0,46
	50	V50	m²	1,00	3,21	0,12	0,39
	51	V51	m²	1,00	2,95	0,12	0,35
	52	V52	m²	1,00	4,20	0,12	0,50
	53	V53	m²	1,00	1,60	0,12	0,19
	54	V54	m²	1,00	3,54	0,12	0,42
	TOTAL			54,00			17,07

ITEM	CÓD. SINAPI	DESCRIÇÃO	UND.	QTD.		
8.3.3	96616	Lastro (Área do fundo da viga baldrame x espessura do lastro de 5cm)				
		Área do fundo da viga baldrame (1):	m²	17,07	ITEM	8.3.2
		Espessura lastro (2):	m	0,03		
		TOTAL (1)x(2):	m³	0,51		

ITEM	CÓD. SINAPI	DESCRIÇÃO	UND.	QTD.		
8.3.4	96995	Reaterro (Volume de escavação - volume de concreto da fundação referente a viga baldrame)				
		Volume da escavação (1)	m³	22,06	ITEM	8.3.1
		Volume do concreto da viga baldrame(2):	m³	7,76	ITEM	8.3.5
		TOTAL (1)-(2):	m³	14,30		

ITEM	CÓD. SINAPI	DESCRIÇÃO	UND.	QTD.	TOTAL m³
8.3.5	94965	Concreto fck = 25mpa (viga baldrame)			7,76
		Parte 1	m³	3,02	
		Parte 2	m³	2,61	
		Parte 3	m³	2,13	

Conforme tabela

RESUMO DO AÇO				
AÇO	DIAM (mm)	C.TOTAL (m)	QUANT + 0% (Barras)	PESO + 0% (kg)
CA50	6,3	241,4	21	59,1
	8,0	209,4	16	62,6
CA60	5,0	363,4	-	56
PESO TOTAL (kg)				
CA50		141,7		
CA60		56		
Volume de concreto (C-25) = 3,02 m³				
Área de forma = 59,73 m²				

RESUMO DO AÇO				
AÇO	DIAM (mm)	C.TOTAL (m)	QUANT + 0% (Barras)	PESO + 0% (kg)
CA50	6,3	232,5	20	56,9
	8,0	173,6	15	66,5
CA60	5,0	344,1	-	53
PESO TOTAL (kg)				
CA50		125,4		
CA60		53		
Volume de concreto (C-25) = 2,61 m³				
Área de forma = 55,53 m²				

RESUMO DO AÇO				
AÇO	DIAM (mm)	C.TOTAL (m)	QUANT + 0% (Barras)	PESO + 0% (kg)
CA50	6,3	263,6	24	69,4
CA60	5,0	269,4	-	41,5
PESO TOTAL (kg)				
CA50		69,4		
CA60		41,5		
Volume de concreto (C-25) = 2,13 m³				
Área de forma = 42,69 m²				

ITEM	CÓD. SINAPI	DESCRIÇÃO	UND.	QTD.	TOTAL kg
8.3.6	96543	Armação, aço ca-60 de 5,0 mm (viga baldrame) – parte 1	kg	56,00	150,50
		Armação, aço ca-60 de 5,0 mm (viga baldrame) – parte 2	kg	53,00	
		Armação, aço ca-60 de 5,0 mm (viga baldrame) – parte 3	kg	41,50	

8.3.7	96544	Armação, aço ca-50 de 6,3 mm (viga baldrame) – parte 1	kg	59,10	185,40
		Armação, aço ca-50 de 6,3 mm (viga baldrame) – parte 2	kg	56,90	
		Armação, aço ca-50 de 6,3 mm (viga baldrame) – parte 3	kg	69,40	

8.3.8	96545	Armação, aço ca-50 de 8,0 mm (viga baldrame) – parte 1	kg	62,60	129,10
		Armação, aço ca-50 de 8,0 mm (viga baldrame) – parte 2	kg	66,50	

ITEM	CÓD. SINAPI	DESCRIÇÃO	UN	QTD.	COMP. 01 (m)	COMP. 02 (m)	ALT. (m)	TOTAL m²
8.3.9	96536	Fôrma Viga Baldrame - diferente do projeto estrutural por não considerar fôrma no fundo		(Q)	(C1)	(C2)	(H)	Qx(C1+C2)xH
		Item	Local					
	1	V1	m²	1,00	1,14	1,14	0,30	0,68
	2	V2	m²	1,00	0,35	0,35	0,30	0,21
	3	V3	m²	1,00	1,86	1,86	0,30	1,12
	4	V4	m²	1,00	3,46	3,46	0,30	2,08
	5	V5	m²	1,00	4,24	4,24	0,30	2,54
	6	V6	m²	1,00	2,93	2,93	0,30	1,76
	7	V7	m²	1,00	1,14	1,14	0,30	0,68
	8	V8	m²	1,00	0,35	0,35	0,30	0,21
	9	V9	m²	1,00	4,31	4,31	0,30	2,59
	10	V10	m²	1,00	3,18	3,18	0,30	1,91
	11	V11	m²	1,00	3,03	3,03	0,30	1,82
	12	V12	m²	1,00	4,51	4,51	0,30	2,71
	13	V13	m²	1,00	5,01	5,01	0,30	3,01
	14	V14	m²	1,00	4,23	4,23	0,30	2,54
	15	V15	m²	1,00	3,39	3,39	0,30	2,03
	16	V16	m²	1,00	0,30	0,30	0,30	0,18
	17	V17	m²	1,00	2,13	2,13	0,30	1,28
	18	V18	m²	1,00	2,06	2,06	0,30	1,24
	19	V19	m²	1,00	2,59	2,59	0,30	1,55
	20	V20	m²	1,00	2,85	2,85	0,30	1,71
	21	V21	m²	1,00	2,51	2,51	0,30	1,51
	22	V22	m²	1,00	2,16	2,16	0,30	1,30
	23	V23	m²	1,00	9,82	9,82	0,30	5,89
	24	V24	m²	1,00	6,12	6,12	0,30	3,67
	25	V25	m²	1,00	0,88	0,88	0,30	0,53
	26	V26	m²	1,00	3,32	3,32	0,30	1,99
	27	V27	m²	1,00	2,88	2,88	0,30	1,73
	28	V28	m²	1,00	2,15	2,15	0,30	1,29
	29	V29	m²	1,00	0,84	0,84	0,30	0,50
	30	V30	m²	1,00	3,65	3,65	0,30	2,19
	31	V31	m²	1,00	0,19	0,19	0,30	0,11
	32	V32	m²	1,00	0,66	0,66	0,30	0,40
33	V33	m²	1,00	1,97	1,97	0,30	1,18	
34	V34	m²	1,00	3,81	3,81	0,30	2,29	

35	V35	m²	1,00	0,69	0,69	0,30	0,41
36	V36	m²	1,00	0,39	0,39	0,30	0,23
37	V37	m²	1,00	2,73	2,73	0,30	1,64
38	V38	m²	1,00	0,39	0,39	0,30	0,23
39	V39	m²	1,00	2,41	2,41	0,30	1,45
40	V40	m²	1,00	4,23	4,23	0,30	2,54
41	V41	m²	1,00	2,32	2,32	0,30	1,39
42	V42	m²	1,00	2,56	2,56	0,30	1,54
43	V43	m²	1,00	2,67	2,67	0,30	1,60
44	V44	m²	1,00	2,51	2,51	0,30	1,51
45	V45	m²	1,00	0,93	0,93	0,30	0,56
46	V46	m²	1,00	0,66	0,66	0,30	0,40
47	V47	m²	1,00	3,10	3,10	0,30	1,86
48	V48	m²	1,00	2,26	2,26	0,30	1,36
49	V49	m²	1,00	3,80	3,80	0,30	2,28
50	V50	m²	1,00	3,21	3,21	0,30	1,93
51	V51	m²	1,00	2,95	2,95	0,30	1,77
52	V52	m²	1,00	4,20	4,20	0,30	2,52
53	V53	m²	1,00	1,60	1,60	0,30	0,96
54	V54	m²	1,00	3,54	3,54	0,30	2,12
TOTAL				54,00			84,70

ITEM	CÓD. SINAPI	DESCRIÇÃO	UND.	QTD.	ITEM	8.3.5
8.3.10	92873	Lançamento com uso de baldes – viga baldrame	m³	7,76		

ITEM	CÓD. SINAPI	DESCRIÇÃO	UND.	QTD.	ITEM	8.3.9
8.3.11	98557	Impermeabilização – viga baldrame				
		Mesma área de forma referente as vigas baldrames mais área de fundo				
		Fôrma Viga Baldrame (1)	m²	84,70	ITEM	8.3.9
		Área do Fundo (2)	m²	17,07	ITEM	8.3.2
TOTAL (1)+(2):			m²	101,77		

9.0 SUPERESTRUTURA

PILAR EM CONCRETO ARMADO

ITEM	CÓD. SINAPI	DESCRIÇÃO	UND.	QTD.	TOTAL m²
9.1.1	92430	Montagem e desmontagem de fôrma - Pilares			
		Parte 1 – Nível 3,15	m²	153,09	182,56
		Parte 1 – Nível Final	m²	29,47	

Parte 1 – 3,15

RESUMO DO AÇO				
AÇO	DIAM (mm)	C. TOTAL (m)	QUANT + 0% (Barras)	PESO + 0% (kg)
CA50	10,0	1097,9	92	676,9
	12,5	25	3	24,1
CA60	5,0	1640	-	263,6
PESO TOTAL (kg)				
CA50	701			
CA60	263,6			

Volume de concreto (C-25) = 7,00 m³
Área de forma = 153,09 m²

Parte 1 - Final

RESUMO DO AÇO				
AÇO	DIAM (mm)	C. TOTAL (m)	QUANT + 0% (Barras)	PESO + 0% (kg)
CA50	10,0	210,2	16	129,6
CA60	5,0	357,3	-	55,1
PESO TOTAL (kg)				
CA50	129,6			
CA60	55,1			

Volume de concreto (C-25) = 1,36 m³
Área de forma = 29,47 m²

ITEM	CÓD. SINAPI	DESCRIÇÃO	UND.	QTD.	TOTAL (kg)
9.1.2	92775	Armação, aço ca-60 de 5,0 mm (Pilar Nível 3,15) – parte 1	kg	263,60	318,70
		Armação, aço ca-60 de 5,0 mm (Pilar Nível Final)	kg	55,10	
		Conforme tabela			ITEM

ITEM	CÓD. SINAPI	DESCRIÇÃO	UND.	QTD.	TOTAL (kg)
9.1.3	92778	Armação, aço ca-50 de 10,0 mm (Pilar Nível 3,15) – parte 1	kg	676,90	806,50
		Armação, aço ca-50 de 10,0 mm (Pilar Nível Final)	kg	129,60	
		Conforme tabela	ITEM	9.1.1	

ITEM	CÓD. SINAPI	DESCRIÇÃO	UND.	QTD.	TOTAL (kg)
9.1.4	92779	Armação, aço ca-60 de 12,5 mm (Pilar Nível 3,15) – parte 1	kg	24,10	24,10
		Conforme tabela	ITEM	9.1.1	

ITEM	CÓD. SINAPI	DESCRIÇÃO	UND.	QTD.	TOTAL (m³)
9.1.5	94965	Concreto fck = 25mpa – Pilares	m³		8,36
		(Pilar Nível 3,15) – parte 1	m³	7,00	
		(Pilar Nível Final)	m³	1,36	
		Conforme tabela	ITEM	9.1.1	

ITEM	CÓD. SINAPI	DESCRIÇÃO	UND.	QTD.		
9.1.6	92873	Lançamento com uso de baldes – Pilares	m²	8,36	ITEM	9.1.5

VIGA DE CONCRETO ARMADO

ITEM	CÓD. SINAPI	DESCRIÇÃO	UND.	QTD.	TOTAL m²
9.2.1	92448	Montagem e desmontagem de fôrma - Vigas			241,46
		Parte 1 – Nível 3,15	m²	75,65	
		Parte 2 – Nível 3,15	m²	77,61	
		Parte 3 – Nível 3,15	m²	61,79	
		Parte 1 – Nível Final	m²	26,41	

RESUMO DO AÇO					
AÇO	DIAM (mm)	C. TOTAL (m)	QUANT + 0% (Barras)	PESO + 0% (kg)	
CA50	6,3	262,3	22	64,2	
	8,0	151,6	13	59,6	
	10,0	91,7	6	56,5	
	12,5	63,5	7	60,5	
CA60	5,0	363,1	-	56	
PESO TOTAL (kg)					
CA50	261				
CA60	56				
Volume de concreto (C-25) = 3.96 m³					
Área de forma = 75.65 m²					

RESUMO DO AÇO					
AÇO	DIAM (mm)	C. TOTAL (m)	QUANT + 0% (Barras)	PESO + 0% (kg)	
CA50	6,3	446,7	36	109,6	
	8,0	93,7	6	37	
	10,0	13,6	2	13,1	
	12,5	371,3	-	57,2	
CA60	5,0	371,3	-	57,2	
PESO TOTAL (kg)					
CA50	159,6				
CA60	57,2				
Volume de concreto (C-25) = 4.27 m³					
Área de forma = 61.79 m²					

RESUMO DO AÇO					
AÇO	DIAM (mm)	C. TOTAL (m)	QUANT + 0% (Barras)	PESO + 0% (kg)	
CA50	6,3	443,3	37	106,5	
	8,0	27,9	3	11	
	10,0	73,3	7	45,2	
	12,5	34	3	32,6	
CA60	5,0	370,6	-	57,2	
PESO TOTAL (kg)					
CA50	197,4				
CA60	57,2				
Volume de concreto (C-25) = 4.11 m³					
Área de forma = 77.61 m²					

RESUMO DO AÇO					
AÇO	DIAM (mm)	C. TOTAL (m)	QUANT + 0% (Barras)	PESO + 0% (kg)	
CA50	6,3	165,1	14	40,4	
	8,0	10,4	1	4,1	
	10,0	166,6	-	26,6	
CA60	5,0	166,6	-	26,6	
PESO TOTAL (kg)					
CA50	44,5				
CA60	26,6				
Volume de concreto (C-25) = 1.35 m³					
Área de forma = 26.41 m²					

ITEM	CÓD. SINAPI	DESCRIÇÃO	UND.	QTD.	TOTAL (kg)
9.2.2	92775	Armação, aço ca-60 de 5,0 mm (Vigas Nível 3,15) – parte 1	kg	56,00	197,00
		Armação, aço ca-60 de 5,0 mm (Vigas Nível 3,15) – parte 2	kg	57,20	
		Armação, aço ca-60 de 5,0 mm (Vigas Nível 3,15) – parte 3	kg	57,20	
		Armação, aço ca-60 de 5,0 mm (Vigas Nível 3,15) – parte final	kg	26,60	

ITEM	CÓD. SINAPI	DESCRIÇÃO	UND.	QTD.	TOTAL (kg)
9.2.3	92776	Armação, aço ca-50 de 6,3 mm (Vigas Nível 3,15) – parte 1	kg	64,20	320,70
		Armação, aço ca-50 de 6,3 mm (Vigas Nível 3,15) – parte 2	kg	106,50	
		Armação, aço ca-50 de 6,3 mm (Vigas Nível 3,15) – parte 3	kg	109,60	
		Armação, aço ca-50 de 6,3 mm (Vigas Nível 3,15) – parte final	kg	40,40	

ITEM	CÓD. SINAPI	DESCRIÇÃO	UND.	QTD.	TOTAL (kg)
9.2.4	96545	Armação, aço ca-50 de 8,0 mm (Vigas Nível 3,15) – parte 1	kg	59,60	111,70
		Armação, aço ca-50 de 8,0 mm (Vigas Nível 3,15) – parte 2	kg	11,00	
		Armação, aço ca-50 de 8,0 mm (Vigas Nível 3,15) – parte 3	kg	37,00	
		Armação, aço ca-50 de 8,0 mm (Vigas Nível 3,15) – parte final	kg	4,10	

ITEM	CÓD. SINAPI	DESCRIÇÃO	UND.	QTD.	TOTAL (kg)
9.2.5	92778	Armação, aço ca-50 de 10,0 mm (Vigas Nível 3,15) – parte 1	kg	56,50	101,70
		Armação, aço ca-50 de 10,0 mm (Vigas Nível 3,15) – parte 2	kg	45,20	

ITEM	CÓD. SINAPI	DESCRIÇÃO	UND.	QTD.	TOTAL (kg)
9.2.6	92779	Armação, aço ca-50 de 12,5 mm (Vigas Nível 3,15) – parte 1	kg	60,50	106,20
		Armação, aço ca-50 de 12,5 mm (Vigas Nível 3,15) – parte 2		32,60	
		Armação, aço ca-50 de 12,5 mm (Vigas Nível 3,15) – parte 3		13,10	
		Conforme tabela			

ITEM	CÓD. SINAPI	DESCRIÇÃO	UND.	QTD.	TOTAL (m³)
9.2.7	94965	Concreto fck = 25mpa – Vigas	m³		13,69
		(Vigas Nível 3,15) – parte 1	m³	3,96	
		(Vigas Nível 3,15) – parte 2	m³	4,11	
		(Vigas Nível 3,15) – parte 3	m³	4,27	
		(Vigas Nível 3,15) – parte final	m³	1,35	
		Conforme tabela	ITEM	9.2.1	

ITEM	CÓD. SINAPI	DESCRIÇÃO	UND.	QTD.		
9.2.8	92873	Lançamento com uso de baldes – Vigas	m³	13,69	ITEM	9.2.7

LAJE DE CONCRETO ARMADO

ITEM	CÓD. SINAPI	DESCRIÇÃO	UND.	QTD.	TOTAL m²
9.3.1	92485	Montagem e desmontagem de fôrma - Lajes			
		Laje – Nível 3,15	m²	43,32	54,29
		Laje – Parte Final	m²	10,97	

Armação positiva das lajes do pavimento NIVEL 3,15 m (Eixo X)

RESUMO DO AÇO				
AÇO	DIAM (mm)	C.TOTAL (m)	QUANT + 0% (Barras)	PESO + 0% (kg)
CA50	6.3	14.7	2	3.6
	6.0	220.3	19	66.9
CA60	5.0	1356.2	-	209.3
PESO TOTAL (kg)				
CA50	90.5			
CA60	209.3			
Volume de concreto (C-25) = 19.92 m³				
Área de forma = 43.32 m²				

Armação positiva das lajes do pavimento NIVEL 3,15 m (Eixo Y)

RESUMO DO AÇO				
AÇO	DIAM (mm)	C.TOTAL (m)	QUANT + 0% (Barras)	PESO + 0% (kg)
CA50	6.3	64.7	6	15.6
	10.0	216.9	19	134.9
CA60	5.0	1214.1	-	167.1
PESO TOTAL (kg)				
CA50	150.6			
CA60	167.1			
Volume de concreto (C-25) = 0.00 m³				
Área de forma = 0.00 m²				

Armação negativa das lajes do pavimento NIVEL 3,15 m (Eixo X)

RESUMO DO AÇO				
AÇO	DIAM (mm)	C.TOTAL (m)	QUANT + 0% (Barras)	PESO + 0% (kg)
CA60	5.0	1043.3	-	160.6
PESO TOTAL (kg)				
CA60	160.6			
Volume de concreto (C-25) = 0.00 m³				
Área de forma = 0.00 m²				

Armação negativa das lajes do pavimento NIVEL 3,15 m (Eixo Y)

RESUMO DO AÇO				
AÇO	DIAM (mm)	C.TOTAL (m)	QUANT + 0% (Barras)	PESO + 0% (kg)
CA60	5.0	1362.9	-	210.1
PESO TOTAL (kg)				
CA60	210.1			
Volume de concreto (C-25) = 0.00 m³				
Área de forma = 0.00 m²				

Armação positiva das lajes do pavimento NIVEL FINAL (Eixo X e Y)

RESUMO DO AÇO				
AÇO	DIAM (mm)	C.TOTAL (m)	QUANT + 0% (Barras)	PESO + 0% (kg)
CA50	6.3	57.9	5	14.2
	6.0	61	6	24.1
PESO TOTAL (kg)				
CA50	36.3			
Volume de concreto (C-25) = 1.32 m³				
Área de forma = 10.97 m²				

Armação negativa das lajes do pavimento NIVEL FINAL (Eixo X)

RESUMO DO AÇO				
AÇO	DIAM (mm)	C.TOTAL (m)	QUANT + 0% (Barras)	PESO + 0% (kg)
CA60	5.0	46.3	-	7.1
PESO TOTAL (kg)				
CA60	7.1			
Volume de concreto (C-25) = 0.00 m³				
Área de forma = 0.00 m²				

Armação negativa das lajes do pavimento NIVEL FINAL (Eixo Y)

RESUMO DO AÇO				
AÇO	DIAM (mm)	C.TOTAL (m)	QUANT + 0% (Barras)	PESO + 0% (kg)
CA60	5.0	45	-	6.9
PESO TOTAL (kg)				
CA60	6.9			
Volume de concreto (C-25) = 0.00 m³				
Área de forma = 0.00 m²				

ITEM	CÓD. SINAPI	DESCRIÇÃO	UND.	QTD.	TOTAL (kg)
9.3.2	92784	Armação, aço ca-60 de 5,0 mm (Laje Nível 3,15) – positiva Eixo X	kg	209,30	761,10
		Armação, aço ca-60 de 5,0 mm (Laje Nível 3,15) – positiva Eixo Y	kg	167,10	
		Armação, aço ca-60 de 5,0 mm (Laje Nível 3,15) – negativa Eixo X	kg	160,60	
		Armação, aço ca-60 de 5,0 mm (Laje Nível 3,15) – negativa Eixo Y	kg	210,10	
		Armação, aço ca-60 de 5,0 mm (Laje Nível Final) – negativa Eixo X	kg	7,10	
		Armação, aço ca-60 de 5,0 mm (Laje Nível Final) – negativa Eixo Y	kg	6,90	
		Conforme tabela	ITEM	9.3.1	

ITEM	CÓD. SINAPI	DESCRIÇÃO	UND.	QTD.	TOTAL (kg)
9.3.3	92785	Armação, aço ca-50 de 6,3 mm (Laje Nível 3,15) – positiva Eixo X	kg	3,60	33,40
		Armação, aço ca-50 de 6,3 mm (Laje Nível 3,15) – positiva Eixo Y	kg	15,60	
		Armação, aço ca-50 de 6,3 mm (Laje Nível Final) – positiva Eixo X e Y	kg	14,20	
		Conforme tabela	ITEM	9.3.1	

ITEM	CÓD. SINAPI	DESCRIÇÃO	UND.	QTD.	TOTAL (kg)
9.3.4	92786	Armação, aço ca-50 de 8,0 mm (Laje Nível 3,15) – positiva Eixo X	kg	66,90	91,00
		Armação, aço ca-50 de 8,0 mm (Laje Nível Final) – positiva Eixo X e Y	kg	24,10	
		Conforme tabela	ITEM	9.3.1	

ITEM	CÓD. SINAPI	DESCRIÇÃO	UND.	QTD.	TOTAL (kg)
9.3.5	92787	Armação, aço ca-50 de 10,0 mm (Laje Nível 3,15) – positiva Eixo Y	kg	134,90	134,90
		Conforme tabela	ITEM	9.3.1	

ITEM	CÓD. SINAPI	DESCRIÇÃO	UND.	QTD.	TOTAL (kg)
9.3.6	92788	Armação, aço ca-50 de 12,5 mm (Laje Nível 3,15) – positiva Eixo X	kg	32,60	32,60
		Conforme tabela	ITEM	9.3.1	

ITEM	CÓD. SINAPI	DESCRIÇÃO	UND.	QTD.	TOTAL (m³)
9.3.7	94965	Concreto fck = 25mpa – Laje			21,24
		(Laje Nível 3,15)	m³	19,92	
		(Laje Nível Final)	m³	1,32	
		Conforme tabela	ITEM	9.3.1	

ITEM	CÓD. SINAPI	DESCRIÇÃO	UND.	QTD.
9.3.8	92873	Lançamento com uso de baldes – Vigas	m³	21,24

VIGOTAS

ITEM	CÓD. SINAPI	DESCRIÇÃO	UND.	TOTAL (m²)
9.4.1	COMP. AUX.018	Laje pré-moldada com lajotas e concreto Fck=25MPa, inclusive escoramento e ferragens		
		ÁREA 1	m²	282,10

RESUMO DO AÇO				
AÇO	DIAM (mm)	C. TOTAL (m)	QUANT + 0% (Barras)	PESO + 0% (kg)
CA50	6.3	236.7	20	56.4
CA60	5.0	516.7	-	79.9
TR 06644		551.2	-	391.9
PESO TOTAL (kg)				
CA50	56.4			
CA60	471.9			
Volume de concreto (C-25) = 0.00 m³				
Área de forma = 0.00 m²				

ITEM	CÓD. SINAPI	DESCRIÇÃO	UND.	QTD.	TOTAL (kg)
9.4.2	92784	Armação, aço ca-60 de 5.0 mm (Vigota Nível 3,15)	kg	79,90	471,80
		TR 06644	kg	391,90	

ITEM	CÓD. SINAPI	DESCRIÇÃO	UND.	QTD.
9.4.3	92785	Armação, aço ca-50 de 6,3 mm (Vigota Nível 3,15)	kg	56,40

ITEM	CÓD. SINAPI	DESCRIÇÃO	UND.	COMP. (m)	LARGURA (m)	QTD	TOTAL m²
9.4.4	COMP. AUX.019	EPS – Isopor	m²	1,20	0,40	573,00	275,04

Blocos de enchimento						
Detalhe	Tipo	Nome	Dimensões(cm)			Quantidade
			hb	bx	by	
1	EPS Unidirecional	B7/40/120	7	40	120	573

10.0

ENSAIOS TÉCNICOS

ITEM	CÓD. SINAPI	DESCRIÇÃO	UND.	QTD.		
10.1	COMP. AUX.020	Ensaio de resistencia a compressao simples - concreto				
		Para obras comuns, deverá ser previsto o seguinte número de corpos de prova (C.P.), para ensaio de resistência à compressão a 3, 7 e 28 dias.				
		a) Nas fundações, para cada 30,00m³ ou fração 6 C.P.				
		Volume da Sapatas (1)	m³	14,25	ITEM	8.1.5
		Volume do Arranque (2)	m³	3,33	ITEM	8.2.1
		Volume da Viga Baldrame (2)	m³	7,76	ITEM	8.3.5
		TOTAL (1)+(2)+(3):	m³	25,34		

Número do C.P.	un	5,068	6
-----------------------	----	-------	---

b) Para cada teto concretado uma série de 6 C.P. sendo 3 C.P. para vigas e lajes, e 3 C.P. para pilares, ou 3 C.P. para cada 30,00m² ou fração.					Número do C.P.	
Volume Vigas (1)	m³	13,69	ITEM	3		9.2.7
Volume Pilares (2)	m³	8,36	ITEM	3		9.1.5
Volume Lajes (3)	m³	21,24	ITEM	3		9.3.7
TOTAL (1)+(2)+(3)+(4)	m³	43,29				
Número do C.P.	un	1,443	2	9		
Número do C.P. (a+b)	un	15				

11.0

EQUIPAMENTOS

ITEM	CÓD. SINAPI	DESCRIÇÃO	UND.	COMP. (m)	ALTURA (m)	QTD	QUANT. m²	TOTAL m²
11.1	97063	Montagem e desmontagem de andaime modular fachadeiro, com piso metálico, para edificação com múltiplos pavimentos (exclusive andaime e limpeza), AF 11/2017						
		Fachada 01	m²	13,63	6,22	2,00	169,56	462,89
		Fachada 02	m²	10,48	5,65	2,00	118,42	
		Fachada 03	m²	14,06	6,22	2,00	174,91	

ITEM	CÓD. SINAPI	DESCRIÇÃO	UND.	TOTAL m²	QTD. MÊS	TOTAL m²Xmês
11.2	20193	Locacao de andaime metalico tipo fachadeiro	m²Xmês	462,8876	5,00	2.314,44

ITEM	CÓD. SINAPI	DESCRIÇÃO	UN	ALT. (m)	QTD. TORRES	TOTAL m
11.3	97064	Montagem e desmontagem de andaime tubular tipo torre (exclusive andaime e limpeza), (6,22x2)	m	12,44	4,00	49,76
		Quantidade de andaime para cada pé-direito considerando a área, 2 andaime são utilizados em 1,0m de altura, para serviços na laje.				

ITEM	CÓD. SINAPI	DESCRIÇÃO	UN	ALT. (m)	QTD. TORRES	QTD. MÊS	TOTAL mXmês
11.4	10527	Locação de andaime metálico tubular de encaixe, tipo torre, com largura de 1 até 1,50m e altura de 1m. (5,64x2)	m/mês	12,44	4,00	6,00	298,56

ITEM	CÓD. SINAPI	DESCRIÇÃO	UND.	COMP. (m)	ALTURA (m)	QTD.	TOTAL m²
11.5	97062	Colocação de tela em andaime fachadeiro. Af 11/2017					
		Área conforme altura do andaime mais 2,00 m acima da plataforma conforme NR-18					
		Fachada 01 (5,02 + 2,00) m	m²	13,63	7,02	95,68	261,98
		Fachada 02 (4,45 + 2,00) m	m²	10,48	6,45	67,60	
		Fachada 03 (5,02 + 2,00) m	m²	14,06	7,02	98,70	

ITEM	CÓD. SINAPI	DESCRIÇÃO	UND.	COMP. (m)	ALTURA (m)	ÁREA A DESCONTAR (A)	ESQUADRIA	ÁREA TOTAL =(C x H - A)
12.1	87499	Alvenaria de vedação						
		Menor que 6m² sem vãos						
		Alvenaria de vedação – Externas Promotoria	UND.	COMP.(m) (C)	ALTURA (m) (H)	ÁREA A DESCONTAR (A)	ESQUADRIA	ÁREA TOTAL =(C x H - A)
		Parede Promotoria – Externa F01	m²	3,26	1,20	-	-	3,91
		Parede Promotoria – Externa F01	m²	2,08	0,55	-	-	1,14
		Parede Promotoria – Externa F01	m²	4,46	1,21	-	-	5,40
		Parede Promotoria - Externa F02	m²	2,16	1,67	-	-	3,61
		Parede Promotoria – Externa F04 - Boneca	m²	1,04	4,35	-	-	4,52
		Parede Promotoria – Externa F05	m²	0,65	4,92	-	-	3,20
		Parede Promotoria – Externa F05	m²	0,65	4,92	-	-	3,20
		fParede Promotoria – Externa F07	m²	0,65	4,92	-	-	3,20
		fParede Promotoria – Externa F07		1,08	4,92	-	-	5,31
		Parede Promotoria – Externa F07 - Boneca		0,70	4,92	-	-	3,44
		Parede Promotoria – Externa F08 - Boneca		1,19	4,35	-	-	5,18
		Parede Promotoria – Externa F12 - Boneca		0,70	4,35	-	-	3,05
		Parede Promotoria – Externa F13 - Boneca 1		0,70	4,35	-	-	3,05
		Parede Promotoria – Externa F13 - Boneca 2		0,70	4,35	-	-	3,05
		Parede Externa Telhado – Lado 2	m²	5,78	0,57	-	-	3,29
		Parede Externa Telhado – Lado 3	m²	3,31	1,07	-	-	3,54
		Parede Externa Telhado – Lado 4	m²	4,19	1,07	-	-	4,48
		Parede Externa Telhado – Lado 5	m²	3,31	1,07	-	-	3,54
		Pilar Garagem Casa	m²	0,53	2,79	-	-	1,48
				0,53	2,79	-	-	1,48
				0,53	2,79	-	-	1,48
				0,53	2,79	-	-	1,48
		Garagem Platibanda – Lado 1	m²	5,65	0,60	-	-	3,39
		Garagem Platibanda – Lado 2	m²	6,17	0,60	-	-	3,70
		Garagem Platibanda – Lado 3	m²	5,65	0,60	-	-	3,39
		Garagem Platibanda – Lado 4	m²	6,17	0,60	-	-	3,70
		Garagem Platibanda – Lado 3 - Boneca	m²	1,04	2,79	-	-	2,90
		Jardineira Promotoria		4,96	0,50	-	-	2,48
		Jardineira Casa		5,13	0,50	-	-	2,57
		Alvenaria de vedação – Interna						
Parede Promotoria - Interna 01		1,02	2,75	-	-	2,81		
Parede Promotoria - Interna 05		1,35	2,75	-	-	3,71		
Parede Promotoria - Interna 06		1,6	2,75	-	-	4,40		
Parede Casa - Interna 12		0,65	2,75	-	-	1,79		
Parede Casa - Interna 13		0,65	2,75	-	-	1,79		
Parede Casa - Interna 14		1,38	2,75	-	-	3,80		
Parede Casa - Interna 16		1,64	2,75	-	-	4,51		
Parede Casa - Interna 17		1,60	1,00	-	-	1,60		
Parede Promotoria - Interna 24		1,72	2,75	-	-	4,73		
Parede Promotoria - Interna 25		1,72	2,75	-	-	4,73		
TOTAL (m)		3,44				TOTAL (m²)	128,01	

ITEM	CÓD. SINAPI	DESCRIÇÃO	UND.	COMP.(m) (C)	ALTURA (m) (H)	ÁREA A DESCONTAR (A)	ESQUADRIA	ÁREA TOTAL =(C x H - A)
		DESCRIÇÃO						
12.2	87507	Alvenaria de vedação – Externas Promotoria						
		Parede Promotoria - Externa 12	m²	2,13	4,35	-	-	9,27
		Parede Externa Telhado – Lado 1	m²	11,33	0,57	-	-	6,46
		Pilar Entrada	m²	1,50	5,70	-	-	8,55
		Alvenaria de vedação – Externas Casa						
		Parede Promotoria - Interna 08		4,9	2,75	-	-	13,48
		Parede Promotoria - Interna 20		6,31	2,75	-	-	17,35
		Parede Promotoria - Interna 22		3,16	2,75	-	-	8,69
		Parede Promotoria - Interna 23		3,16	2,75	-	-	8,69
		TOTAL (m)		19,96				TOTAL (m²)

12.3	87515	Menor que 6m² com vãos	UND.	COMP.(m) (C)	ALTURA (m) (H)	ÁREA A DESCONTAR (A)	ESQUADRIA	ÁREA TOTAL =(C x H - A)
		Alvenaria de vedação – Promotória						
		Parede Promotória - Externa F02	m²	2,16	2,70	3,07	J1x2	2,76
		Parede Casa – Externa 10	m²	1,39	4,35	2,78	P4	3,26
		Alvenaria de vedação – Internas Casa						
		Parede Casa - Interna 10	m²	1,54	2,75	1,68	P3	2,56
		Parede Promotória - Interna 26	m²	3,31	2,75	3,99	P5x2	5,11
		TOTAL (m)		8,40			TOTAL (m²)	13,69

12.4	87523	Maior ou igual que 6m² com vãos	UND.	COMP.(m) (C)	ALTURA (m) (H)	ÁREA A DESCONTAR (A)	ESQUADRIA	ÁREA TOTAL =(C x H - A)
		Alvenaria de vedação – Externas Promotória						
		Parede Promotória – Externa F01	m²	3,26	2,60	1,66	J5x2	6,82
		Parede Promotória - Externa F03	m²	6,08	4,92	3,07	J1x2	26,84
		Parede Promotória – Externa F04	m²	4,60	4,92	3,05	J2+J5	19,58
		Parede Promotória – Externa F05	m²	4,05	4,92	2,96	J3	16,97
		Parede Promotória - Externa F06	m²	2,15	4,92	0,83	J5	9,75
		Parede Promotória – Externa F07	m²	3,27	4,92	3,70	J4	12,39
		Parede promotória – Externa 13	m²	3,75	4,35	3,70	J4	12,61
		Parede promotória – Externa 13	m²	4,04	5,42	1,66	J5x2	20,24
		Parede promotória – Externa 13	m²	3,69	4,35	0,83	J5	15,22
		Alvenaria de vedação – Externas Casa						
		Parede Casa - Externa F08	m²	10,48	4,35	6,75	(J3x2)+J5	38,84
		Parede Casa - Externa 09	m²	9,67	4,35	4,73	(J1x2)+(J5x2)	37,33
		Parede Casa – Externa 10	m²	5,10	4,35	2,22	J2	19,97
		Parede Casa – Externa 11	m²	5,48	4,35	3,07	J1x2	20,77
		Alvenaria de vedação – Internas Promotória						
		Parede Promotória - Interna 02		4,1	2,75	2,00	P2	9,28
		Parede Promotória - Interna 03		3,03	2,75	1,68	P3	6,65
		Parede Promotória - Interna 07		4,9	2,75	3,68	P2+P3	9,80
		Parede Promotória - Interna 18		5,68	2,75	2,78	P4	12,84
		Parede Promotória - Interna 19		3,75	2,75	2,00	P2	8,32
		Parede Promotória - Interna 21		4,04	2,75	3,99	P2x2	7,12
		Parede Promotória - Interna 27		14,22	2,75	5,99	P2x3	33,12
		Parede Promotória - Interna 28		5,00	2,75	2,00	P2	11,76
		Alvenaria de vedação – Internas Casa						
		Parede Casa - Interna 09		4,9	2,75	2,00	P2	11,48
		Parede Casa - Interna 11		4,9	2,75	2,00	P2	11,48
		Parede Casa - Interna 15		4,3	2,75	2,00	P2	9,83
		TOTAL (m)		124,44			TOTAL (m²)	388,99

		Largura	Altura	m²
Mapa de Esquadrias – Portas	P1	1,66	2,59	4,30
	P2	0,95	2,10	2,00
	P3	0,80	2,10	1,68
	P4	1,05	2,65	2,78
	P5	0,95	2,10	2,00
	P6	1,00	2,10	2,10
	P7	4,10	2,40	9,84
	P8	2,22	1,50	3,33
		Largura	Altura	m²
Mapa de Esquadrias – Janelas	J1	0,80	1,92	1,54
	J2	1,50	1,48	2,22
	J3	2,00	1,48	2,96
	J4	2,50	1,48	3,70
	J5	1,00	0,83	0,83

ITEM	CÓD. SINAPI	DESCRIÇÃO	UND.	TOTAL m
12.5	93202	Fixação (encunhamento) de alvenaria	m	156,14
		Descontar Telhado+Platibanda+Bonecas		57,63
		Descontar Jardineiras		10,09
		TOTAL (m)	m	88,42

13.0

REVESTIMENTOS

ITEM	CÓD. SINAPI	DESCRIÇÃO	UND.	m²	QTD	TOTAL m²		
13.1	87879	Chapisco	m²	603,17	2,00	1.206,34		
		Mesma quantidade da alvenaria interna e externa multiplicado por 2	ITEM		12,1	12,2	12,3	12,4

ITEM	CÓD. SINAPI	DESCRIÇÃO	UND.	COMP.(m) (C)	ALTURA (m) (H)	ÁREA A DESCONTAR (A)	ESQUADRIA	ÁREA TOTAL =(C x H - A)
13.2	87536	Emboço Interno – Promotoria						
		Banheiro Repouso Institucional	m²	8,78	2,80	2,51	J5 + P3	22,07
		Banheiro 1	m²	6,44	2,80	2,83	J5 +P5	15,21
		Banheiro 2	m²	6,44	2,80	2,83	J5 +P5	15,21
		Gabinete do Promotor	m²	6,90	2,80	2,51	J5 + P3	16,81
		Copa/DML	m²	4,47	2,80	-	-	12,52
TOTAL								81,81
		Emboço – Interno Casa	m²					
		Banheiro	m²	8,28	2,80	2,51	(J5)+(P3)	20,67
		Banheiro Suite	m²	8,47	2,80	2,83	(J5)+(P2)	20,89
		DML	m²	3,34	2,80	-	-	9,35
		Cozinha	m²	2,26	2,80	-	-	6,33
		Cozinha – Bancada -Casa	m²	1,60	1,00	-	-	1,60
TOTAL								58,85
TOTAL DE EMBOÇO INTERNO E EXTERNO PROMOTORIA + CASA								140,66

		Largura	Altura	m²
Mapa de Esquadrias – Portas	P1	1,66	2,59	4,30
	P2	0,95	2,10	2,00
	P3	0,80	2,10	1,68
	P4	1,05	2,65	2,78
	P5	0,95	2,10	2,00
	P6	1,00	2,10	2,10
	P7	4,10	2,40	9,84
	P8	2,22	1,50	3,33
Mapa de Esquadrias – Janelas	J1	0,80	1,92	1,54
	J2	1,50	1,48	2,22
	J3	2,00	1,48	2,96
	J4	2,50	1,48	3,70
	J5	1,00	0,83	0,83

ITEM	CÓD. SINAPI	DESCRIÇÃO	UND.	TOTAL m²
13.3	87529	Massa Única		
		Quantidade do Chapisco (A)		1.206,34
		Quantidade do Emboço (B)		140,66
		Quantidade do Emboço Externo C	m²	47,08
		Quantidade do Emboço Externo (D)		11,57
TOTAL (A-B-C-D)			m²	1007,04

ITEM	CÓD. SINAPI	DESCRIÇÃO	UND.	COMP.(m) (C)	ALTURA (m) (H)	ÁREA A DESCONTAR (A)	ESQUADRIA	ÁREA TOTAL =(C x H - A)
13.4	87775	Emboço Externo – com presença de vãos						
		Parede Promotória - Externa F03	m²	6,08	4,92	3,07	J1x2	26,84
		Parede promotória – Externa 13	m²	4,04	5,42	1,66	J5x2	20,24
		TOTAL (m)				10,12		TOTAL (m²)

ITEM	CÓD. SINAPI	DESCRIÇÃO	UND.	COMP.(m) (C)	ALTURA (m) (H)	ÁREA A DESCONTAR (A)	ESQUADRIA	ÁREA TOTAL =(C x H - A)
13.5	87792	Emboço Externo – sem presença de vãos						
		Parede Externa Telhado – Lado 3	m²	3,31	1,07	-	-	3,54
		Parede Externa Telhado – Lado 4	m²	4,19	1,07	-	-	4,48
		Parede Externa Telhado – Lado 5	m²	3,31	1,07	-	-	3,54
		TOTAL (m)				7,50		TOTAL (m²)

ITEM	CÓD. SINAPI	DESCRIÇÃO	UND.	TOTAL m²
13.6	87269	Revestimento Cerâmico – Paredes Internas	m²	140,66
		Mesma quantidade do Emboço	ITEM	13.2

ITEM	CÓD. SINAPI	DESCRIÇÃO	UND.	QTD	QTD	TOTAL m²
13.7	COMP. AUX.021	Revestimento Cerâmico – Paredes Externas	m²	47,08	11,57	58,65
		Mesma quantidade do Emboço Externo	ITEM	13.4	13.5	

14.0

FORRO

ITEM	CÓD. SINAPI	DESCRIÇÃO	UND.	TOTAL m²		
14.1	96114	Forro em drywall				
		Promotória				
		Varanda Entrada	m²	12,42		
		Segurança Institucional	m²	10,67		
		Repouso segurança	m²	7,83		
		WC Segurança	m²	4,13		
		Sala de Acessores	m²	25,97		
		Gabinete do Promotor	m²	16,04		
		Banheiro Promotor	m²	2,90		
		Sala de Reuniões	m²	22,16		
		Arquivo	m²	5,63		
		Copa	m²	4,18		
		DML	m²	1,84		
		Banheiro 1	m²	2,58		
		Banheiro 2	m²	2,58		
		Circulação	m²	4,96		
		Circulação	m²	5,67		
		Recepção	m²	34,00		
		Casa				
		Sala	m²	22,85		
		Circulação	m²	12,27		
		Quarto	m²	17,88		
		Banheiro	m²	3,99		
		Suíte	m²	23,83		
		Banheiro Suíte	m²	4,34		
		DML	m²	4,23		
		Cozinha	m²	10,91		
		Garagem	m²	33,76		
		TOTAL			m²	297,62

15.0	PINTURA			
------	---------	--	--	--

ITEM	CÓD. SINAPI	DESCRIÇÃO	UND.	TOTAL m²
15.1	88482	Selador Teto	m²	297,62
		Mesma área do forro	ITEM	14.1

ITEM	CÓD. SINAPI	DESCRIÇÃO	UND.	TOTAL m²
15.2	88485	Selador Parede	m²	1007,04
		Mesma qtd de Massa Única	ITEM	13.3

ITEM	CÓD. SINAPI	DESCRIÇÃO	UND.	TOTAL m²
15.3	88496	Lixamento + massa – Teto	m²	297,62
		Mesma área do forro	ITEM	14.1

ITEM	CÓD. SINAPI	DESCRIÇÃO	UND.	TOTAL m²
15.4	88497	Lixamento + massa - Parede	m²	1007,04
		Mesma qtd de Massa Única	ITEM	13.3

ITEM	CÓD. SINAPI	DESCRIÇÃO	UND.	TOTAL m²
15.5	88488	Pintura – Teto	m²	297,62
		Mesma área do forro	ITEM	14.1

ITEM	CÓD. SINAPI	DESCRIÇÃO	UND.	TOTAL m²
15.6	88489	Pintura - Parede	m²	1007,04
		Mesma qtd de Massa Única	ITEM	13.3

16.0	COBERTURA			
------	-----------	--	--	--

ITEM	CÓD. SINAPI	DESCRIÇÃO	UND.	COMP. (m)	LARGURA (m)	TOTAL m²
16.1	94213	Telha cobertura – Promotoria – 01	m²	12,73	5,08	64,67
		Telha cobertura – Promotoria – 02	m²	10,58	3,82	40,42
		Telha cobertura – Promotoria – 03	m²	3,31	2,68	8,87
		Telha cobertura – Promotoria – 04	m²	3,31	2,9	9,60
		Telha cobertura – Casa – 05	m²	9,73	4,2	40,87
		Telha cobertura – Casa – 06	m²	9,73	3,57	34,74
		Telha cobertura – Casa – 07	m²	4,63	1,39	6,44
		Telha cobertura – Casa – 08	m²	5,27	4,65	24,51
		TOTAL	m²			230,10

ITEM	CÓD. SINAPI	DESCRIÇÃO	UND.	TOTAL m²
16.2	92580	Trama de aço para telhado	m²	230,10
		Mesma quantidade da telha	ITEM	

ITEM	CÓD. SINAPI	DESCRIÇÃO	UND.	TOTAL m
16.3	COMP. AUX.022	Rufo para telhado		
				12,73
		Cobertura – Promotoria – 01	m	5,08
				5,08
		Cobertura – Promotoria – 02	m	4,99
				7,83
		Cobertura – Casa – 05	m	9,73
				4,94
				4,94
		Cobertura – Casa – 06	m	5,00
				3,57
		Cobertura – Garagem	m	5,27
				4,65
		4,65		
		TOTAL	m	78,46

ITEM	CÓD. SINAPI	DESCRIÇÃO	UND.	TOTAL m
16.4	COMP. AUX.023	Calha para telhado – Concreto		
		Cobertura – Promotoria – 01	m	13,33
		Cobertura – Promotoria – 02	m	4,99
		Cobertura – Promotoria – 03	m	3,31
			m	3,39
		Cobertura – Promotoria – 04	m	3,31
			m	3,60
		Cobertura – Casa – 05	m	9,73
		Cobertura – Casa – 06	m	5,00
		Cobertura – Casa – 07	m	4,63
			m	1,39
		Cobertura – Casa – 08	m	5,27
		TOTAL	m	57,95

ITEM	CÓD. SINAPI	DESCRIÇÃO	UND.	TOTAL m
16.5	100434	Calha para telhado – PVC		
		Telha cobertura – Rampa	m	4,95
		Telha cobertura – Garagem	m	7,25
		TOTAL	m	12,20

ITEM	CÓD. SINAPI	DESCRIÇÃO	UND.	COMP. (m)	LARGURA (m)	TOTAL m ²
16.6	98547	Impermeabilização Telhado				
		Cobertura – Promotoria – 01 (Largura 0,42+0,67+0,50)	m ²	12,73	1,59	20,24
		Cobertura – Promotoria – 02	m ²	4,99	1,59	7,93
		Cobertura – Promotoria – 03	m ²	3,31	1,59	5,26
			m ²	3,39	1,59	5,39
		Cobertura – Promotoria – 04	m ²	3,31	1,59	5,26
			m ²	3,60	1,59	5,72
		Cobertura – Casa – 05	m ²	9,73	1,59	15,47
		Cobertura – Casa – 06	m ²	5,00	1,59	7,95
		Cobertura – Casa – 07	m ²	4,63	1,59	7,36
			m ²	1,39	1,59	2,21
		Cobertura – Casa – 08	m ²	5,27	1,59	8,38
		Laje da varanda – Promotoria – 09 (acrecimo de 0,40 cm para cada lado)	m ²	6,00	2,40	14,40
		Laje do Reservatório – Promotoria (acrecimo de 0,40 cm para cada lado)	m ²	4,29	3,56	15,27
		TOTAL	m ²			120,86

ITEM	CÓD. SINAPI	DESCRIÇÃO	UND.	TOTAL m ²
16.7	98565	Proteção mecânica – Telhado	m ²	120,86
		Mesma quantidade da impermeabilização do telhado	ITEM	16.6

ITEM	CÓD. SINAPI	DESCRIÇÃO	UND.	COMP. (m) 1	COMP. (m) 2	COMP. (m) 3	COMP. (m) 4	TOTAL m
16.8	COMP. AUX.024	Chapim – Telhado – (Acrecimo de 0,02 cm)						
		Cobertura – Promotoria – 01	m	13,65	13,65	6,08	6,08	39,46
		Cobertura – Promotoria – 02	m	8,00	-	-	-	8,00
		Cobertura – Promotoria – 03	m	3,56	-	-	-	3,56
		Cobertura – Promotoria – 04	m	3,77	2,13	-	-	5,90
		Cobertura – Casa – 05	m	10,47	5,29	-	-	15,76
		Cobertura – Casa – 06	m	5,00	4,44	-	-	9,44
		Cobertura – Casa – 07	m	5,34	1,54	-	-	6,88
		Cobertura – Casa – 08	m	6,21	6,21	5,65	5,65	23,72
		Cobertura – Promotoria – 09	m	4,44	1,08	2,15	-	7,67
		Cobertura – Promotoria – 10	m	4,23	4,23	3,46	3,46	15,38
		TOTAL	m					135,77

17.0

PAVIMENTAÇÃO INTERNA

ITEM	CÓD. SINAPI	DESCRIÇÃO	UND.	ÁREA m ²	ALTURA (m)	TOTAL m ³	
17.1	96995	Aterro Interno					
		Promotoria					
		Varanda Entrada	m ²	12,42	0,05	0,62	
		Segurança Institucional	m ²	10,67	0,05	0,53	
		Repouso segurança	m ²	7,83	0,05	0,39	
		WC Segurança	m ²	4,13	0,05	0,21	
		Sala de Acessores	m ²	25,97	0,05	1,30	
		Gabinete do Promotor	m ²	16,04	0,05	0,80	
		Banheiro Promotor	m ²	2,90	0,05	0,15	
		Sala de Reuniões	m ²	22,16	0,05	1,11	
		Arquivo	m ²	5,63	0,05	0,28	
		Copa	m ²	4,18	0,05	0,21	
		DML	m ²	1,84	0,05	0,09	
		Banheiro 1	m ²	2,58	0,05	0,13	
		Banheiro 2	m ²	2,58	0,05	0,13	
		Circulação	m ²	4,96	0,05	0,25	
		Circulação	m ²	5,67	0,05	0,28	
		Recepção	m ²	34,00	0,05	1,70	
		Casa					
		Sala	m ²	22,85	0,05	1,14	
		Circulação	m ²	12,27	0,05	0,61	
		Quarto	m ²	17,88	0,05	0,89	
		Banheiro	m ²	3,99	0,05	0,20	
		Suíte	m ²	23,83	0,05	1,19	
		Banheiro Suíte	m ²	4,34	0,05	0,22	
		DML	m ²	4,23	0,05	0,21	
		Cozinha	m ²	10,91	0,05	0,55	
		Garagem	m ²	33,76	0,05	1,69	
		TOTAL	m ²	297,62	m ³	14,88	

ITEM	CÓD. SINAPI	DESCRIÇÃO	UND.	ÁREA m ²	ALTURA (m)	TOTAL m ³
17.2	96620	Lastro de concreto interno	m ³	297,62	0,03	8,93
		Soma de todas as áreas de todos os pisos internos	ITEM	17.1		

ITEM	CÓD. SINAPI	DESCRIÇÃO	UND.	ÁREA m²
17.3	87630	Contrapiso interno	m²	297,62
		Soma de todas as áreas de todos os pisos internos	ITEM	17.1

ITEM	CÓD. SINAPI	DESCRIÇÃO	UND.	TOTAL m²
17.4	87263	Piso Porcelanato – Incluso Rejunte	m²	297,62
		Soma de todas as áreas de todos os pisos internos	ITEM	17.1

ITEM	CÓD. SINAPI	DESCRIÇÃO	UND.	PERIMETRO	DESCONTOS PORTAS	DESCONTOS PORTAS	TOTAL m
17.5	88650	Rodapé de Porcelanato – Incluso Rejunte	m				
		Rodapé – Interno Promotoria					
		Segurança Institucional	m	13,41	1,90	P2x2	11,51
		Repouso segurança	m	11,23	1,75	P2+P3	9,48
		Sala de Acessores	m	21,26	1,90	P2x2	19,36
		Gabinete do Promotor	m	16,35	2,70	(P2x2)+P3	13,65
		Sala de Reuniões	m	19,51	0,95	(P2)	18,56
		Arquivo	m	9,88	0,95	(P2)	8,93
		Copa/DML	m	4,86	0,95	P2	3,91
		Recepção (11,29+1,52+3,75+3,03+4,04+3,31+1,53+3,31+1,96)	m	33,74	8,75	(P2x6)+(P6x2)+P4	24,99
		Entrada	m	3,56	-	-	3,56
		TOTAL					113,95
		Rodapé – Interno Casa					
		Sala		26,66	4,80	(P3)+(P2x2)+(P4x2)	21,86
		Quarto		17,09	0,95	(P2)	16,14
		Suíte		19,53	1,90	(P2x2)	17,63
		DML		6,16	0,95	(P2)	5,21
		Cozinha		8,91	0,95	(P2)	7,96
		Garagem		11,05	1,05	P4	10,00
		TOTAL					78,80
		TOTAL DE RODAPÉ PROMOTORIA + CASA					192,75

10,84

Mapa de Esquadrias – Portas		Largura
P1		1,66
P2		0,95
P3		0,80
P4		1,05
P5		0,95
P6		1,00
P7		4,10
P8		2,22

ITEM	CÓD. SINAPI	DESCRIÇÃO	UND.	COMP. (m)	LARGURA (m)	QTD	TOTAL m²
17.6	COMP. AUX.025	Piso tátil emborrachado	m²	0,25	0,25	65	4,06

ITEM	CÓD. SINAPI	DESCRIÇÃO	UND.	COMP. (m)	LARGURA (m)	QTD	TOTAL m²
17.7	COMP. AUX.026	Piso tátil de concreto	m²	0,25	0,25	29	1,81

18.0

ESQUADRIAS E VIDROS

PORTAS

ITEM	CÓD. SINAPI	DESCRIÇÃO	UND.	LARGURA (m)	ALTURA (m)	QTD	TOTAL m²
18.1		Portas					
		Mapa de Esquadrias – Portas					
		P1		1,66	2,59	1,00	4,30
		P2		0,95	2,10	12,00	23,94
		P3		0,80	2,10	3,00	5,04
		P4		1,05	2,65	2,00	5,57
		P5		0,95	2,10	2,00	3,99
		P6		1,00	2,10	1,00	2,10
		P7		4,10	2,40	2,00	19,68
		P8		2,22	1,50	1,00	3,33

JANELAS

ITEM	CÓD. SINAPI	DESCRIÇÃO	UND.	LARGURA (m)	ALTURA (m)	QTD	TOTAL m²
18.2		Janelas					
		Mapa de Esquadrias – Janelas	J1	0,80	1,92	8,00	12,29
			J2	1,50	1,48	2,00	4,44
			J3	2,00	1,48	3,00	8,88
			J4	2,50	1,48	2,00	7,40
			J5	1,00	0,83	10,00	8,30

BRISES

ITEM	CÓD. SINAPI	DESCRIÇÃO	UND.	COMP. (m)	QTD	TOTAL m
18.3.1	COMP. AUX.033	Brisas Metalicos - Janelas da frente da Promotoria	m	3,58	17,00	60,86
18.3.2	COMP. AUX.034	Brisas Metalicos - Janelas da lateral da Promotoria	m	3,90	12,00	46,80
18.3.3	COMP. AUX.035	Brisas Metalicos - Janelas da lateral da Promotoria	m	3,90	12,00	46,80
18.3.4	COMP. AUX.036	Brisas Metalicos - Janelas da lateral da Promotoria	m	1,42	40,00	56,80

19.0

BANCADA, SOLEIRA E PEITORIL

ITEM	CÓD. SINAPI	DESCRIÇÃO	UND.	COMP. (m)	LARGURA (m)	TOTAL m²
19.1	COMP. AUX.037	Bancada Banheiro Segurança – Promotoria	und	1,31	0,50	0,66

ITEM	CÓD. SINAPI	DESCRIÇÃO	UND.	COMP. (m)	LARGURA (m)	TOTAL m²
19.2	COMP. AUX.038	Bancada Banheiro Gab. Promotor – Promotoria	und	1,22	0,50	0,61

ITEM	CÓD. SINAPI	DESCRIÇÃO	UND.	COMP. (m)	LARGURA (m)	TOTAL m²
19.3	COMP. AUX.039	Bancada Banheiro – Casa	und	1,12	0,60	0,67

ITEM	CÓD. SINAPI	DESCRIÇÃO	UND.	COMP. (m)	LARGURA (m)	TOTAL m²
19.4	COMP. AUX.040	Bancada Banheiro Suíte – Casa	und	1,36	0,55	0,75

ITEM	CÓD. SINAPI	DESCRIÇÃO	UND.	COMP. (m)	LARGURA (m)	QTD	TOTAL
19.5	COMP. AUX.041	Bancada Cozinha – Promotoria	und	1,50	0,60	1,00	2,00
		Bancada Cozinha – Casa	und	1,50	0,60	1,00	

ITEM	CÓD. SINAPI	DESCRIÇÃO	UND.	COMP. (m)	LARGURA (m)	QTD	TOTAL m
19.6	98685	Rodabanca Cozinha – Promotoria	m	1,50	-	1,50	14,19
		Rodabanca Tampo da Cozinha – Promotoria	m	0,54	0,60	1,14	
		Rodabanca WC Segurança – Promotoria	m	1,31	0,50	1,81	
		Rodabanca Banheiro Promotor – Promotoria	m	1,22	0,50	1,72	
		Rodabanca Cozinha – Casa	m	1,50	-	1,50	
		Rodabanca Tampo Cozinha – Casa	m	2,39	0,55	2,94	
		Rodabanca WC – Casa	m	1,12	0,55	1,67	
Rodabanca WC Suíte – Casa	m	1,36	0,55	1,91			

ITEM	CÓD. SINAPI	DESCRIÇÃO	UND.	COMP. (m)	LARGURA (m)	TOTAL (m²)
19.7	COMP. AUX.042	Tampo da Cozinha – Promotoria	m²	0,54	0,60	0,32

ITEM	CÓD. SINAPI	DESCRIÇÃO	UND.	COMP. (m)	LARGURA (m)	TOTAL (m²)
19.8	COMP. AUX.043	Tampo Cozinha – Casa	m²	2,39	0,55	1,31

ITEM	CÓD. SINAPI	DESCRIÇÃO	UND.	COMP. (m)	LARGURA (m)	TOTAL (m²)
19.9	COMP. AUX.044	Tampo Cozinha/Sala – Casa	m²	1,60	0,45	0,72

ITEM	CÓD. SINAPI	DESCRIÇÃO	UND.	LARGURA (m)	QTD	QTD	TOTAL (m)
19.10	98689	Soleira em granito					19,46
		Mapa de Esquadrias das Portas	P1	1,66	1,00	1,66	
			P2	0,95	12,00	11,40	
			P3	0,80	3,00	2,40	
			P4	1,05	2,00	2,10	
P5	0,95	2,00	1,90				

ITEM	CÓD. SINAPI	DESCRIÇÃO	UND.	COMP. (m)	TOTAL (m)
19.11	74111/001	Bit para Box WC Segurança – Promotória	m	1,35	4,79
		Bit para Box WC – Casa	m	1,52	
		Bit para Box WC Suite – Casa	m	0,80	
		Bit para Box WC Suite – Casa		1,12	

ITEM	CÓD. SINAPI	DESCRIÇÃO	UND.	LARGURA (m)	QTD	QTD	TOTAL m
19.12	92870	Peitoril – Janelas					30,40
		Mapa de Esquadrias – Janelas	J1	0,80	8,00	6,40	
			J2	1,50	2,00	3,00	
			J3	2,00	3,00	6,00	
			J4	2,50	2,00	5,00	
J5	1,00	10,00	10,00				

20.0

VERGA E CONTRAVERGA

ITEM	CÓD. SINAPI	DESCRIÇÃO	UND.	LARGURA (m)	largura + 20cm para cada lado	QTD	TOTAL	TOTAL m
20.1	93184	Verga – Portas						25,40
		Verga pré-moldada para portas com até 1,5 m de vão	P2	0,95	1,35	12,00	16,20	
			P3	0,80	1,20	3,00	3,60	
			P4	1,05	1,45	2,00	2,90	
			P5	0,95	1,35	2,00	2,70	

ITEM	CÓD. SINAPI	DESCRIÇÃO	UND.	LARGURA (m)	largura + 20cm para cada lado	QTD	TOTAL	TOTAL m
20.2	93194	Contraverga – Janelas						27,40
		Contraverga pré-moldada para janelas com até 1,5 m de vão.	J1	0,80	1,20	8,00	9,60	
			J2	1,50	1,90	2,00	3,80	
			J5	1,00	1,40	10,00	14,00	

ITEM	CÓD. SINAPI	DESCRIÇÃO	UND.	LARGURA (m)	largura + 20cm para cada lado	QTD	TOTAL	TOTAL m
20.3	93195	Contraverga pré-moldada para janelas com mais de 1,5 m de vão	J3	2,00	2,40	3,00	7,20	13,00
			J4	2,50	2,90	2,00	5,80	

ITEM	CÓD. SINAPI	DESCRIÇÃO	UND.	QTD.	TOTAL
21.1	COMP. AUX.045	Lavatório Banheiro 1 – Promotoria PCD	un	1,00	2,00
		Lavatório Banheiro 2 – Promotoria PCD	un	1,00	

ITEM	CÓD. SINAPI	DESCRIÇÃO	UND.	QTD.	TOTAL
21.2	95472	Vaso PCD Banheiro 1 – Promotoria	un	1,00	2,00
		Vaso PCD Banheiro 2 – Promotoria	un	1,00	

ITEM	CÓD. SINAPI	DESCRIÇÃO	UND.	QTD.	TOTAL
21.3	86888	Vaso Banheiro Segurança – Promotoria	un	1,00	4,00
		Vaso Banheiro Gab. Promotor – Promotoria	un	1,00	
		Vaso Banheiro – Casa	un	1,00	
		Vaso Banheiro Suíte – Casa	un	1,00	

ITEM	CÓD. SINAPI	DESCRIÇÃO	UND.	QTD.	TOTAL
21.4	86919	Tanque e Torneira – Promotoria	un	1,00	2,00
		Tanque e Torneira – Casa	un	1,00	

ITEM	CÓD. SINAPI	DESCRIÇÃO	UND.	QTD.	TOTAL
21.5	COMP. AUX.046	Barra de Apoio 60cm Banheiro 1 – Promotoria	un	1,00	2,00
		Barra de Apoio 60cm Banheiro 2 – Promotoria	un	1,00	

ITEM	CÓD. SINAPI	DESCRIÇÃO	UND.	QTD.	TOTAL
21.6	COMP. AUX.047	Barra de Apoio 90cm Banheiro 1 – Promotoria	un	1,00	2,00
		Barra de Apoio 90cm Banheiro 2 – Promotoria	un	1,00	

ITEM	CÓD. SINAPI	DESCRIÇÃO	UND.	QTD.	TOTAL
21.7	95542	Porta Toalha Rosto	un		6,00
		Banheiro 1 – Promotoria	un	1,00	
		Banheiro 2 – Promotoria	un	1,00	
		Banheiro Segurança – Promotoria	un	1,00	
		Banheiro Gab. Promotor – Promotoria	un	1,00	
		Banheiro – Casa	un	1,00	
		Banheiro Suíte – Casa	un	1,00	

ITEM	CÓD. SINAPI	DESCRIÇÃO	UND.	QTD.	TOTAL
21.8	95543	Porta Toalha Banho			3,00
		Banheiro Segurança – Promotoria	un	1,00	
		Banheiro – Casa	un	1,00	
		Banheiro Suíte – Casa	un	1,00	

ITEM	CÓD. SINAPI	DESCRIÇÃO	UND.	QTD.	TOTAL
21.9	95544	Porta Papel			6,00
		Banheiro 1 – Promotoria	un	1,00	
		Banheiro 2 – Promotoria	un	1,00	
		Banheiro Segurança – Promotoria	un	1,00	
		Banheiro Gab. Promotor – Promotoria	un	1,00	
		Banheiro – Casa	un	1,00	
		Banheiro Suíte – Casa	un	1,00	

ITEM	CÓD. SINAPI	DESCRIÇÃO	UND.	QTD.	TOTAL
21.10	95545	Saboneteira de parede	un		3,00
		Banheiro Segurança – Promotoria	un	1,00	
		Banheiro – Casa	un	1,00	
		Banheiro Suíte – Casa	un	1,00	

ITEM	CÓD. SINAPI	DESCRIÇÃO	UND.	QTD.	TOTAL
21.11	95547	Saboneteira para sabonete líquido	un		6,00
		Banheiro 1 – Promotoria	un	1,00	
		Banheiro 2 – Promotoria	un	1,00	
		Banheiro Segurança – Promotoria	un	1,00	
		Banheiro Gab. Promotor – Promotoria	un	1,00	
		Banheiro – Casa	un	1,00	
		Banheiro Suíte – Casa	un	1,00	

ITEM	CÓD. SINAPI	DESCRIÇÃO	UND.	COMP. (m)	LARGURA (m)	QTD	TOTAL m²
21.12	85005	Espelho cristal, espessura 4mm					3,45
		Banheiro 1 – Promotoria	m²	0,60	0,60	0,36	
		Banheiro 2 – Promotoria	m²	0,60	0,60	0,36	
		Espelho Banheiro Segurança – Promotoria	m²	0,80	0,60	0,48	
		EspelhoBanheiro Gab. Promotor – Promotoria	m²	1,20	0,60	0,72	
		Espelho Banheiro – Casa	m²	1,15	0,60	0,69	
Espelho Banheiro Suíte – Casa	m²	1,40	0,60	0,84			

ITEM	CÓD. SINAPI	DESCRIÇÃO	UND.	QTD	TOTAL
21.13	100860	Chuveiro elétrico comum corpo plástico tipo ducha, fornecimento e instalação. Af_01/2020			
		Banheiro Segurança – Promotoria	un	1,00	3,00
		Banheiro – Casa	un	1,00	
		Banheiro Suíte – Casa	un	1,00	

ITEM	CÓD. SINAPI	DESCRIÇÃO	UND.	QTD	TOTAL
21.14	COMP. AUX.048	Ducha Higiênica – Fornecimento e instalação			
		Banheiro Segurança – Promotoria	un	1,00	4,00
		Banheiro Gab. Promotor – Promotoria	un	1,00	
		Banheiro – Casa	un	1,00	
		Banheiro Suíte – Casa	un	1,00	

ITEM	CÓD. SINAPI	DESCRIÇÃO	UND.	QTD	TOTAL
21.15	86884	Engate flexível em plástico branco, 1/2" x 30cm - fornecimento e instalação. Af_12/2013	un		
		Tanque – Promotoria	un	1,00	2,00
		Tanque – Casa	un	1,00	

ITEM	CÓD. SINAPI	DESCRIÇÃO	UND.	QTD	TOTAL
21.16	86886	Engate flexível em inox, 1/2 x 30cm - fornecimento e instalação. Af_12/2013	un		
		Vaso - Banheiro 1 – Promotoria	un	1,00	6,00
		Vaso - Banheiro 2 – Promotoria	un	1,00	
		Vaso - Espelho Banheiro Segurança – Promotoria	un	1,00	
		Vaso - EspelhoBanheiro Gab. Promotor – Promotoria	un	1,00	
		Vaso - Espelho Banheiro – Casa	un	1,00	
		Vaso - Espelho Banheiro Suíte – Casa	un	1,00	

22.0

INSTALAÇÃO ELÉTRICA

CABOS

Cabo Unipolar (cobre)

Isol. HEPR - ench. EVA - 0,6/1kV (ref. Pirelli Afumex)

10 mm²	3.20 m
16 mm²	61.90 m
2.5 mm²	1898.40 m
25 mm²	17.80 m
35 mm²	212.40 m
4 mm²	893.50 m
50 mm²	62.90 m
6 mm²	489.40 m

OBS: Cabos substituídos de 0,6/1kV para os de 450/750 v

ITEM	CÓD. SINAPI	DESCRIÇÃO	UND.	QTD	TOTAL m
22.1.1	91926	Cabo de cobre flexível isolado, 2,5 mm², anti-chama 450/750 v, para circuitos terminais - fornecimento e instalação. Af_12/2015	m	1898,40	1898,40

ITEM	CÓD. SINAPI	DESCRIÇÃO	UND.	QTD	TOTAL m
22.1.2	91928	Cabo de cobre flexível isolado, 4 mm², anti-chama 450/750 v, para circuitos terminais - fornecimento e instalação. Af_12/2015	m	893,50	893,50

ITEM	CÓD. SINAPI	DESCRIÇÃO	UND.	QTD	TOTAL m
22.1.3	91930	Cabo de cobre flexível isolado, 6 mm², anti-chama 450/750 v, para circuitos terminais - fornecimento e instalação. Af_12/2015	m	489,40	489,40

ITEM	CÓD. SINAPI	DESCRIÇÃO	UND.	QTD	TOTAL m
22.1.4	91932	Cabo de cobre flexível isolado, 10 mm², anti-chama 450/750 v, para circuitos terminais - fornecimento e instalação. Af_12/2015	m	3,20	3,20

ITEM	CÓD. SINAPI	DESCRIÇÃO	UND.	QTD	TOTAL m
22.1.5	92981	Cabo de cobre flexível isolado, 16 mm², anti-chama 450/750 v, para distribuição - fornecimento e instalação. Af_12/2015	m	61,90	61,90

ITEM	CÓD. SINAPI	DESCRIÇÃO	UND.	QTD	TOTAL m
22.1.6	92983	Cabo de cobre flexível isolado, 25 mm², anti-chama 450/750 v, para distribuição - fornecimento e instalação. Af 12/2015	m	17,80	17,80

ITEM	CÓD. SINAPI	DESCRIÇÃO	UND.	QTD	TOTAL m
22.1.7	92985	Cabo de cobre flexível isolado, 35 mm², anti-chama 450/750 v, para distribuição - fornecimento e instalação. Af 12/2015	m	131,20	212,40

ITEM	CÓD. SINAPI	DESCRIÇÃO	UND.	QTD	TOTAL m
22.1.8	92987	Cabo de cobre flexível isolado, 50 mm², anti-chama 450/750 v, para distribuição - fornecimento e instalação. Af 12/2015	m	62,90	62,90

CAIXAS DE PASSAGEM

Caixa de passagem - embutir	
Alvenaria	
1mx1m ou 80x80mm ou 60x60mm piso - com tampa em concreto armado p/ externo - fundo em brita	6 pç
80x80mm ou 60x60mm piso - com tampa em concreto armado com acabamento p/ amb. interno e fundo em brita	1 pç
Concreto Pre-moldado 50-60DN em piso c/ tampa fundo em brita	9 pç
Aço pintada embutir em parede 300x300x150 mm	3 pç

ATERRAMENTO

Caixa de alye. para aterramento 80x80x30 c/ tampa em concreto e fundo em brita

1 pç

ITEM	CÓD. SINAPI	DESCRIÇÃO	UND.	QTD
22.2.1	97888	Caixa enterrada elétrica retangular, em alvenaria com tijolos cerâmico s maciços, fundo com brita, dimensões internas: 0,6x0,6x0,6 m. Af 05/2018	un	7,00

ITEM	CÓD. SINAPI	DESCRIÇÃO	UND.	QTD
22.2.2	97889	Caixa enterrada elétrica retangular, em alvenaria com tijolos cerâmico s maciços, fundo com brita, dimensões internas: 0,8x0,8x0,6 m. Af 05/2018	un	1,00

ITEM	CÓD. SINAPI	DESCRIÇÃO	UND.	QTD
22.2.3	97888	Caixa enterrada elétrica retangular, em alvenaria com tijolos cerâmico s maciços, fundo com brita, dimensões internas: 0,6x0,6x0,6 m. Af 05/2018	un	9,00

ITEM	CÓD. SINAPI	DESCRIÇÃO	UND.	QTD
22.2.4	92870,00	Caixa retangular 4" x 4" alta (2,00 m do piso), metálica, instalada em parede - fornecimento e instalação. Af 12/2015	un	3,00

INTERRUPTORES E TOMADAS DE EMBUTIR

Dispositivo Elétrico - embutido	
Interruptor 3 teclas paralelas c/ placa 2x4"	1 pç
Interruptor 1 tecla paralela c/ placa 2x4"	3 pç
Interruptor 2 teclas paralelas c/ placa 2x4"	3 pç
Interruptor 1 tecla simples c/ placa 2x4"	21 pç
Interruptor 2 teclas simples c/ placa 2x4"	1 pç
Tomada dupla hexagonal BAIXA (NBR 14136) 2P+T 20A c/ placa 2x4"	34 pç
Tomada dupla hexagonal MÉDIA (NBR 14136) 2P+T 20A c/ placa 2x4"	2 pç
Tomada simples hexagonal BAIXA (NBR 14136) 2P+T 20A c/ placa 2x4"	6 pç
Tomada simples hexagonal MÉDIA (NBR 14136) 2P+T 20A c/ placa 2x4"	9 pç
Tomada dupla hexagonal ALTA (NBR 14136) 2P+T 20A c/ placa 2x4"	1 pç

Acessórios p/ eletrodutos

Arruela zamak 3/4"	3 pç
Bucha zamak 3/4"	3 pç
Caixa PVC 4x2"	110 pç
Caixa PVC octogonal 3x3"	53 pç

ITEM	CÓD. SINAPI	DESCRIÇÃO	UND.	QTD
22.3.1	91955	Interruptor paralelo (1 módulo), 10a/250v, incluindo suporte e placa fornecimento e instalação	un	3,00

ITEM	CÓD. SINAPI	DESCRIÇÃO	UND.	QTD
22.3.2	91953	Interruptor simples (1 módulo), 10a/250v, incluindo suporte e placa fornecimento e instalação. Af 12/2015	un	21,00

ITEM	CÓD. SINAPI	DESCRIÇÃO	UND.	QTD
22.3.3	91961	Interruptor paralelo (2 módulos), 10a/250v, incluindo suporte e placa - fornecimento e instalação. Af 12/2015	un	3,00

ITEM	CÓD. SINAPI	DESCRIÇÃO	UND.	QTD
22.3.4	91959	Interruptor simples (2 módulos), 10a/250v, incluindo suporte e placa - fornecimento e instalação. Af 12/2015	un	1,00

ITEM	CÓD. SINAPI	DESCRIÇÃO	UND.	QTD
22.3.5	91969	Interruptor paralelo (3 módulos), 10a/250v, incluindo suporte e placa - fornecimento e instalação. Af 12/2015	un	1,00

ITEM	CÓD. SINAPI	DESCRIÇÃO	UND.	QTD
22.3.6	91996	Tomada média de embutir (1 módulo), 2p+20 a, incluindo suporte e placa - fornecimento e instalação. Af 12/2015	un	9,00

ITEM	CÓD. SINAPI	DESCRIÇÃO	UND.	QTD
22.3.7	92001	Tomada baixa de embutir (1 módulo), 2p+t 20 a, incluindo suporte e placa - fornecimento e instalação. Af 12/2015	un	6,00

ITEM	CÓD. SINAPI	DESCRIÇÃO	UND.	QTD
22.3.8	COMP. AUX.049	Tomada alta de embutir (2 módulos), 2p+t 20 a, incluindo suporte e placa - fornecimento e instalação. Af 12/2015	un	1,00

ITEM	CÓD. SINAPI	DESCRIÇÃO	UND.	QTD
22.3.9	92005	Tomada média de embutir (2 módulos), 2p+t 20 a, incluindo suporte e placa - fornecimento e instalação. Af 12/2015	un	2,00

ITEM	CÓD. SINAPI	DESCRIÇÃO	UND.	QTD
22.3.10	92009	Tomada baixa de embutir (2 módulos), 2p+t 20 a, incluindo suporte e placa - fornecimento e instalação. Af 12/2015	un	34,00

ITEM	CÓD. SINAPI	DESCRIÇÃO	UND.	QTD
22.3.11	91939	Caixa retangular 4" x 2" alta (2,00 m do piso), pvc, instalada em parede - fornecimento e instalação. Af 12/2015	un	30,00

ITEM	CÓD. SINAPI	DESCRIÇÃO	UND.	QTD
22.3.12	91940	Caixa retangular 4" x 2" média (1,30 m do piso), pvc, instalada em parede - fornecimento e instalação. Af 12/2015	un	40,00

ITEM	CÓD. SINAPI	DESCRIÇÃO	UND.	QTD
22.3.13	91941	Caixa retangular 4" x 2" baixa (0,30 m do piso), pvc, instalada em parede - fornecimento e instalação. Af 12/2015	un	40,00

ITEM	CÓD. SINAPI	DESCRIÇÃO	UND.	QTD
22.3.14	91937	Caixa octogonal 3" x 3", pvc, instalada em laje - fornecimento e instalação. Af 12/2015	un	53,00

DISPOSITIVOS DE COMANDOS

Dispositivo de Comando	
Relé fotoelétrico 127V - 1000W c/ fotocélula	4 pç
Relé fotoelétrico 127V - 1000W c/ fotocélula p/ comando de poste extemo	8 pç

ITEM	CÓD. SINAPI	DESCRIÇÃO	UND.	QTD
22.4.1	83399	Rele fotoeletrico p/ comando de iluminacao externa 127v/1000w - fornecimento e instalacao	un	12,00

DISPOSITIVOS DE PROTEÇÃO

Dispositivo de Proteção	
Disjuntor Unipolar Termomagnético - norma DIN	
10 A	12 pç
100A	1 pç
70 A	1 pç
80 A	1 pç
Disjuntor bipolar DR (fase/fase - In 30mA) - DIN	
10 A	6 pç
13A	3 pç
16 A	3 pç
20 A	2 pç
25 A	3 pç
Disjuntor bipolar DR (fase/neutro - In 30mA) - DIN	
10 A	5 pç
13 A	4 pç
16 A	3 pç
Disjuntor tripolar termomagnético - norma DIN	
150A	1 pç
Dispositivo de proteção contra surto DPS tipo 2	
175 V - 40 KA	11 pç

ITEM	CÓD. SINAPI	DESCRIÇÃO	UND.	QTD
22.5.1	93653	Disjuntor monopolar tipo din, corrente nominal de 10a - fornecimento e instalação. Af 04/2016	un	12,00

ITEM	CÓD. SINAPI	DESCRIÇÃO	UND.	QTD	TOTAL
22.5.2	93660	Disjuntor bipolar tipo din, corrente nominal de 10a - fornecimento e instalação. Af. 04/2016	un		
		Disjuntor Bipolar – DR (fase/fase - In 30mA) Din	un	6,00	11,00
		Disjuntor Bipolar – DR (fase/neutro - In 30mA) Din	un	5,00	

ITEM	CÓD. SINAPI	DESCRIÇÃO	UND.	QTD	TOTAL
22.5.3	93661	Disjuntor bipolar tipo din, corrente nominal de 16a - fornecimento e instalação. Af. 04/2016	un		
		Disjuntor Bipolar – DR (fase/fase - In 30mA) Din - 13a	un	3,00	13,00
		Disjuntor Bipolar – DR (fase/fase - In 30mA) Din - 16a	un	3,00	
		Disjuntor Bipolar – DR (fase/neutro - In 30mA) Din - 13a	un	4,00	
		Disjuntor Bipolar – DR (fase/neutro - In 30mA) Din - 16a	un	3,00	

ITEM	CÓD. SINAPI	DESCRIÇÃO	UND.	QTD	TOTAL
22.5.4	93662	Disjuntor bipolar tipo din, corrente nominal de 20a - fornecimento e instalação. Af. 04/2016	un		
		Disjuntor Bipolar – DR (fase/fase - In 30mA) Din	un	2,00	2,00

ITEM	CÓD. SINAPI	DESCRIÇÃO	UND.	QTD	TOTAL
22.5.5	93663	Disjuntor bipolar tipo din, corrente nominal de 25a - fornecimento e instalação. Af. 04/2016	un		
		Disjuntor Bipolar – DR (fase/fase - In 30mA) Din	un	3,00	3,00

ITEM	CÓD. SINAPI	DESCRIÇÃO	UND.	QTD
22.5.6	93666	Disjuntor bipolar tipo din, corrente nominal de a - 50 - fornecimento e instalação. Af. 04/2016		
		100 a	un	2,00

ITEM	CÓD. SINAPI	DESCRIÇÃO	UND.	QTD
22.5.7	74130/005	Disjuntor termomagnético tripolar padrão nema (americano) 60 a 100a 240v, fornecimento e instalação		
		70 a	un	1,00

ITEM	CÓD. SINAPI	DESCRIÇÃO	UND.	QTD
22.5.8	74130/005	Disjuntor termomagnético tripolar padrão nema (americano) 60 a 100a 240v, fornecimento e instalação		
		80 a	un	1,00

ITEM	CÓD. SINAPI	DESCRIÇÃO	UND.	QTD
22.5.9	74130/006	Disjuntor termomagnético tripolar padrão nema (americano) 125 a 150a 240v, fornecimento e instalação		
		150 a	un	1,00

ITEM	CÓD. SINAPI	DESCRIÇÃO	UND.	QTD
22.5.10	COMP. AUX.050	Dispositivo de proteção contra surto -175 V - 40 KA	un	11,00

ELETRODUTO E ACESSÓRIOS

Eletroduto PVC flexível	
Eletroduto flexível reforçado inst. em laje	
1"	74,21m
3/4"	232,45 m
Eletroduto flexível inst. em Parede	
1"	10 m
1.1/2"	4 m
3/4"	331,45 m
Eletroduto PVC Rígido roscavel	
Eletroduto Rígido inst. em Piso	
1"	145,35 m
3/4"	18,35 m
1.1/2"	3 m

ITEM	CÓD. SINAPI	DESCRIÇÃO	UND.	QTD
22.6.1	91845	Eletroduto flexível corrugado reforçado, pvc, dn 25 mm (3/4"), para circuitos terminais, instalado em laje - fornecimento e instalação. Af. 12/2015	m	232,45

ITEM	CÓD. SINAPI	DESCRIÇÃO	UND.	QTD
22.6.2	91847	Eletroduto flexível corrugado reforçado, pvc, dn 32 mm (1"), para circuitos terminais, instalado em laje - fornecimento e instalação. Af. 12/2015	m	74,21

ITEM	CÓD. SINAPI	DESCRIÇÃO	UND.	QTD
22.6.3	91854	Eletroduto flexível corrugado, pvc, dn 25 mm (3/4"), para circuitos terminais, instalado em parede - fornecimento e instalação. Af. 12/2015	m	331,45

ITEM	CÓD. SINAPI	DESCRIÇÃO	UND.	QTD
22.6.4	91856	Eletroduto flexível corrugado, pvc, dn 32 mm (1"), para circuitos terminais, instalado em parede - fornecimento e instalação. af. 12/2015	m	10,00

ITEM	CÓD. SINAPI	DESCRIÇÃO	UND.	QTD
22.6.5	91860	Eletroduto flexível corrugado, pvc, dn 40 mm (1.1/4"), para circuitos terminais, instalado em parede - fornecimento e instalação. af. 12/2015	m	4,00

ITEM	CÓD. SINAPI	DESCRIÇÃO	UND.	QTD
22.6.6	COMP. AUX.051	Eletroduto rígido roscável, pvc, dn 25 mm (3/4") - fornecimento e instalação. Piso	m	18,35

			LARGURA (m)	COMP. (m)	ALT. (m)	TOTAL m²
93358	Escavação manual de vala	m³	0,05	1,00	0,40	0,02
96995	Reaterro manual apiloado	m³	0,02	1,00	0,38	0,01

ITEM	CÓD. SINAPI	DESCRIÇÃO	UND.	QTD
22.6.7	COMP. AUX.052	Eletroduto rígido roscável, pvc, dn 32 mm (1") - fornecimento e instalação. Piso	m	145,35

			LARGURA (m)	COMP. (m)	ALT. (m)	TOTAL m²
93358	Escavação manual de vala	m³	0,07	1,00	0,40	0,03
96995	Reaterro manual apiloado	m³	0,04	1,00	0,35	0,01

ITEM	CÓD. SINAPI	DESCRIÇÃO	UND.	QTD
22.6.8	COMP. AUX.053	Eletroduto rígido roscável, pvc, dn 50 mm (1. 1/2") - fornecimento e instalação. Piso	m	3,00

			LARGURA (m)	COMP. (m)	ALT. (m)	TOTAL m²
88264	Escavação manual de vala	m³	0,08	1,00	0,40	0,03
88247	Reaterro manual apiloado	m³	0,02	1,00	0,34	0,01

LUMINÁRIA E ACESSÓRIOS

Luminária e acessórios	
Iluminação interna:	
Luminária teto Plafon embutir p/ 1 lâmpada LED 20-23W com base soquete E 27	26 pç
Luminária teto LED embutir Tubular comcalha reflexiva TD 51 2x18-20W	21 pç
Luminária parede tipo arandela p/ banheiro LED com base E 27 - sobrepor	3 pç
Iluminação externa:	
Luminária parede tipo arandela p/ muro - LED com base E 27	14 pç
Luminária LED 150W de alta potência para poste de ilum.	8 pç

ITEM	CÓD. SINAPI	DESCRIÇÃO	UND.	QTD
22.7.1	COMP. AUX.054	Luminária teto tipo plafon com vidro fosco, de embutir, com 1 lâmpada de 20 - 23 w - fornecimento e instalação. Af 11/2017	un	26,00

ITEM	CÓD. SINAPI	DESCRIÇÃO	UND.	QTD
22.7.2	97585	Luminária tipo calha, de embutir, com 2 lâmpadas tubulares led de 18 w - fornecimento e instalação. af 11/2017	un	21,00

ITEM	CÓD. SINAPI	DESCRIÇÃO	UND.	QTD
22.7.3	97605	Luminária arandela tipo meia lua, de sobrepor, com 1 lâmpada led de 6w, sem reator - fornecimento e instalação. af 02/2020	un	3,00

ITEM	CÓD. SINAPI	DESCRIÇÃO	UND.	QTD
22.7.2	COMP. AUX.055	Luminária arandela tipo tartaruga, com grade, para 1 lâmpada de 15 w - fornecimento e instalação. Af 11/2017	un	14,00

ITEM 182	CÓD. SINAPI	DESCRIÇÃO	UND.	QTD
22.7.5	COMP. AUX.056	Refletor em alumínio, lâmpada 150 w, inclusive poste metálico cônico de h=9m livre, braço duplo - fornecimento e instalação.	un	8,00

ENTRADA DE SERVIÇO

Quadro de medição - RORAIMA ENERGIA	
Unidade consumidora individual	
Caixa de medição trifásica - CM3	2 pç
Quadro de medição - RORAIMA ENERGIA	
Quadro de distribuição e medição	
Caixa de barramentos	1 pç
Quadro distrib. chapa pintada - embutir	
Barr. trif., disj. geral, compacto- DIN (Ref. Moratori)	
Cap. 18 disj. unip. - In barr. 100A	1 pç
Barr. trif., disj. geral, compacto - DIN (Ref. Moratori)	
Cap. 24 disj. unip. - In barr. 150A	1 pç
Quadro distrib. plástico - embutir	
Barr. bif., disj. geral, compacto - DIN (Ref. Hager)	
Cap. 12 disj. unip. - In Pente 100A	1 pç

ITEM	CÓD. SINAPI	DESCRIÇÃO	UND.	QTD
22.8.1	COMP. AUX.057	Quadro de medição geral de energia com 1 medidor - fornecimento e instalação. Af 04/2016	un	1,00

ITEM	CÓD. SINAPI	DESCRIÇÃO	UND.	QTD
22.8.2	74131/004	Quadro de distribuição de energia de embutir, em chapa metálica, para 18 disjuntores termomagnéticos monopolares, com barramento trifásico e neutro, fornecimento e instalação	un	1,00

ITEM	CÓD. SINAPI	DESCRIÇÃO	UND.	QTD
22.8.3	74131/005	Quadro de distribuição de energia de embutir, em chapa metálica, para 24 disjuntores termomagnéticos monopolares, com barramento trifásico e neutro, fornecimento e instalação	un	1,00

ITEM	CÓD. SINAPI	DESCRIÇÃO	UND.	QTD
22.8.4	COMP. AUX.058	Quadro de distribuição, com barramento terra / neutro, de embutir, para 18 disjuntores din	un	1,00

BASE DE CONCRETO ARMADO PARA GERADOR

ITEM	CÓD. SINAPI	DESCRIÇÃO	UND.	COMP. (m)	LARGURA (m)	TOTAL m²
22.9.1	94097	Preparo de fundo de vala com largura menor que 1,5 m, em local com nível baixo de interferência. Af 06/2016	m²	3,00	1,50	4,50

ITEM	CÓD. SINAPI	DESCRIÇÃO	UND.	COMP. (m)	LARGURA (m)	TOTAL m²
22.9.2	95240	Lastro de concreto magro, aplicado em pisos ou radiers, espessura de 3cm. Af 07/2016	m²	3,00	1,50	4,50

ITEM	CÓD. SINAPI	DESCRIÇÃO	UND.	COMP. (m)	LARGURA (m)	ALTURA (m)	QTD	TOTAL m³
22.9.3	96522	Escavação manual para bloco de coroamento ou sapata, sem previsão de forma. Af 06/2017	m³	0,40	0,40	0,40	2,00	0,13

ITEM	CÓD. SINAPI	DESCRIÇÃO	UND.	COMP. (m)	LARGURA (m)	ALTURA (m)	QTD	QTD m³	TOTAL m³
22.9.4	94964	Concreto fck = 20mpa, traço 1:2,7:3 (cimento/ areia média/ brita 1) - preparo mecânico com betoneira 400 l. Af 07/2016	m³	0,40	0,40	0,40	2,00	0,13	0,67
				3,00	1,50	0,12	1,00	0,54	

ITEM	CÓD. SINAPI	DESCRIÇÃO	UND.	TOTAL m³
22.9.5	92873	Lançamento com uso de baldes, adensamento e acabamento de concreto em estruturas. Af 12/2015	m³	0,67

ITEM	CÓD. SINAPI	DESCRIÇÃO	UND.	COMP. (m)	LARGURA (m)	TOTAL m²
22.9.6	79500/002	Pintura acrílica em piso cimentado, tres demaos	m²	3,00	1,50	4,50

23.0

INSTALAÇÃO TELEFÔNICA E TV

TELEFONIA

Lista de Materiais	
Acessórios p/ eletrodutos	
Caixa PVC 4x2	21 pç
Dispositivo Lógica - embutir	
Placa 2x4 Tomada retangular RJ45 duas funções	21 pç
Eletroduto PVC	
Eletroduto PVC Flexível 32mm	171,85 m
Eletroduto PVC rígido roscável 25mm	32,50 m
Cabearmento de Rede	
Cabo de rede UTP CAT5E	508,00 m

MATERIAL - PADRÃO DE ENTRADA	
Cabo Telefônico FE - externo	
	45 m
Eletroduto PVC flexível	
Eletroduto leve 3/4"	
Curva 180°	14 m
Curva 90°	2 pç
3/4"	2 pç

ITEM	CÓD. SINAPI	DESCRIÇÃO	UND.	QTD
23.1.1	COMP. AUX.059	Tomada de rede RJ45 - fornecimento e instalação. Af_03/2018	un	21,00

ITEM	CÓD. SINAPI	DESCRIÇÃO	UND.	QTD
23.1.2	91940	Caixa retangular 4" x 2" média (1,30 m do piso), pvc, instalada em parede - fornecimento e instalação. af_12/2015	un	1,00

ITEM	CÓD. SINAPI	DESCRIÇÃO	UND.	QTD
23.1.3	91941	Caixa retangular 4" x 2" baixa (0,30 m do piso), pvc, instalada em parede - fornecimento e instalação. Af_12/2015	un	20,00

ITEM	CÓD. SINAPI	DESCRIÇÃO	UND.	TOTAL m
23.1.4	91835	Eletroduto flexível corrugado reforçado, pvc, dn 25 mm (3/4"), para circuitos terminais, instalado em forro - fornecimento e instalação. Af_12/2015	m	32,50

ITEM	CÓD. SINAPI	DESCRIÇÃO	UND.	TOTAL m
23.1.5	91847	Eletroduto flexível corrugado reforçado, pvc, dn 32 mm (1"), para circuitos terminais, instalado em laje - fornecimento e instalação. af_12/2015	m	121,20

ITEM	CÓD. SINAPI	DESCRIÇÃO	UND.	TOTAL m
23.1.6	91856	Eletroduto flexível corrugado, pvc, dn 32 mm (1"), para circuitos terminais, instalado em parede - fornecimento e instalação. af_12/2015	m	50,65

ITEM	CÓD. SINAPI	DESCRIÇÃO	UND.	TOTAL m
23.1.7	98295	Cabo eletrônico categoria 5e, instalado em edificação institucional - fornecimento e instalação. Af_03/2018	m	508,00

ITEM	CÓD. SINAPI	DESCRIÇÃO	UND.	TOTAL m
23.1.8	COMP. AUX.060	Cabo telefônico FE externo - fornecimento e instalação	m	45,00

ITEM	CÓD. SINAPI	DESCRIÇÃO	UND.	TOTAL m
23.1.9	91871	Eletroduto rígido roscável, pvc, dn 25 mm (3/4"), para circuitos terminais, instalado em parede - fornecimento e instalação. Af_12/2015	m	14,00

ITEM	CÓD. SINAPI	DESCRIÇÃO	UND.	TOTAL m
23.1.10	91914	Curva 90 graus para eletroduto, pvc, roscável, dn 25 mm (3/4"), para circuitos terminais, instalada em parede - fornecimento e instalação. Af_12/2015	m	2,00

ITEM	CÓD. SINAPI	DESCRIÇÃO	UND.	TOTAL m
23.1.11	91916	Curva 180 graus para eletroduto, pvc, roscável, dn 25 mm (3/4"), para circuitos terminais, instalada em parede - fornecimento e instalação. Af_12/2015	m	2,00

ITEM	CÓD. SINAPI	DESCRIÇÃO	UND.	COMP. (m)	LARGURA (m)	ALTURA (m)	QTD m³
23.1.12	93358	Escavação manual de vala com profundidade menor ou igual a 1,30 m. Af_03/2016	m³	32,50	0,30	0,40	3,90

ITEM	CÓD. SINAPI	DESCRIÇÃO	UND.	COMP. (m)	LARGURA (m)	ALTURA (m)	QTD m³
23.1.13	96995	Reaterro manual apiloado com soquete. Af_10/2017	m³	32,40	0,30	0,30	2,92

ITEM	CÓD. SINAPI	DESCRIÇÃO	UND.	TOTAL
23.1.14	98102	Caixa enterrada para instalaçoes telefonicas, circular, em concreto pré-moldado, diâmetro interno = 0,4 m, altura interna = 0,4 m. Af_05/2018	un	1,00

TV

Lista de Materiais	
Acessórios p/ eletrodutos	
Caixa PVC 4x2"	4 pç
Dispositivo TV - embutir	
Placa 2x4	
Ponto receptor para cabo coaxial - Ponto de TV	3 pç
Eletroduto leve PVC - flexível	
Eletroduto leve 3/4" - 25mm	23,00 m
Eletroduto leve 1 1/2" - 32mm	3,00 m
Cabeamento de Transmissão	
Cabo de transmissão Coaxial	35,40 m

ITEM	CÓD. SINAPI	DESCRIÇÃO	UND.	TOTAL
23.2.1	COMP. AUX.061	Tomada para antena de tv (placa + suporte + modulo) – fornecimento e instalação.	un	3,00

ITEM	CÓD. SINAPI	DESCRIÇÃO	UND.	TOTAL
23.2.2	91941	Caixa retangular 4" x 2" baixa (0,30 m do piso), pvc, instalada em parede - fornecimento e instalação. Af 12/2015	un	4,00

ITEM	CÓD. SINAPI	DESCRIÇÃO	UND.	TOTAL m
23.2.3	91845	Eletroduto flexível corrugado reforçado, pvc, dn 25 mm (3/4"), para circuitos terminais, instalado em laje - fornecimento e instalação. 2/2015af_1	m	23,00

ITEM	CÓD. SINAPI	DESCRIÇÃO	UND.	TOTAL m
23.2.4	91857	Eletroduto flexível corrugado reforçado, pvc, dn 32 mm (1"), para circuitos terminais, instalado em parede - fornecimento e instalação. Af 12/2015	m	3,00

ITEM	CÓD. SINAPI	DESCRIÇÃO	UND.	TOTAL m
23.2.5	COMP. AUX.062	Fornecimento e instalação de Cabo Coaxial para TV	m	35,40

24.0

INSTALAÇÃO HIDRÁULICA

ALIMENTAÇÃO E BARRILHETE

ITEM	CÓD. SINAPI	DESCRIÇÃO	UND.	TOTAL
24.1.1	88503	Caixa d'água em polietileno, 1000 litros	un	2,00

ITEM	CÓD. SINAPI	DESCRIÇÃO	UND.	TOTAL
24.1.2	91785	Instalação de tubos de pvc, soldável, água fria, dn 25 mm (instalado em ramal, sub-ramal, ramal de distribuição ou prumada), inclusive conexões, cortes e fixações.	m	19,64

ITEM	CÓD. SINAPI	DESCRIÇÃO	UND.	QTD	TOTAL m
24.1.3	91786	Instalação de tubos de pvc, soldável, água fria, dn 32 mm (instalado em ramal, sub-ramal, ramal de distribuição ou prumada), inclusive conexões, cortes e fixações.	m		
		Limpeza 1		15,30	17,45
		Limpeza 2		2,15	

REGISTROS

ITEM	CÓD. SINAPI	DESCRIÇÃO	UND.	TOTAL
24.2.1	94495	Registro de gaveta bruto, latão, roscável, 1", instalado em reservação de água de edificação que possua reservatório de fibra/fibrocimento fornecimento e instalação. Af 06/2016	un	11,00

ITEM	CÓD. SINAPI	DESCRIÇÃO	UND.	TOTAL
24.2.2	94497	Registro de gaveta bruto, latão, roscável, 1 1/2, instalado em reservação de água de edificação que possua reservatório de fibra/fibrocimento fornecimento e instalação. Af 06/2016	un	1,00

ITEM	CÓD. SINAPI	DESCRIÇÃO	UND.	TOTAL
24.2.3	89984	Registro de pressão bruto, latão, roscável, 1/2", com acabamento e canopla cromados. fornecido e instalado em ramal de água. af 12/2014	un	3,00

TUBOS

ITEM	CÓD. SINAPI	DESCRIÇÃO	UND.	TOTAL
24.3.1	91784	Instalação de tubos de pvc, soldável, água fria, dn 20 mm (instalado em ramal, sub-ramal, ramal de distribuição ou prumada), inclusive conexões, cortes e fixações.	un	6,23

ITEM	CÓD. SINAPI	DESCRIÇÃO	UND.	TOTAL m
24.3.2	91785	Instalação de tubos de pvc, soldável, água fria, dn 25 mm (instalado em ramal, sub-ramal, ramal de distribuição ou prumada), inclusive conexões, cortes e fixações.	m	14,21

ITEM	CÓD. SINAPI	DESCRIÇÃO	UND.	TOTAL m
24.3.3	91786	Instalação de tubos de pvc, soldável, água fria, dn 32 mm (instalado em ramal, sub-ramal, ramal de distribuição ou prumada), inclusive conexões, cortes e fixações.	m	35,35

ITEM	CÓD. SINAPI	DESCRIÇÃO	UND.	TOTAL m
24.3.4	91787	Instalação de tubos de pvc, soldável, água fria, dn 40 mm (instalado em ramal, sub-ramal, ramal de distribuição ou prumada), inclusive conexões, cortes e fixações.	m	59,82

ITEM	CÓD. SINAPI	DESCRIÇÃO	UND.	TOTAL m
24.3.5	91788	Instalação de tubos de pvc, soldável, água fria, dn 50 mm (instalado em ramal, sub-ramal, ramal de distribuição ou prumada), inclusive conexões, cortes e fixações.	m	3,10

ITEM	CÓD. SINAPI	DESCRIÇÃO	UND.	TOTAL
24.3.5	90373	Joelho 90 graus com bucha de latão, pvc, soldável, dn 25mm, x 1/2 instalado em ramal ou sub-ramal de água - fornecimento e instalação. Af 12/2014	un	4,00

AR CONDICIONADO

ITEM	CÓD. SINAPI	DESCRIÇÃO	UND.	TOTAL m
24.4.1	91784	Instalação de tubos de pvc, soldável, água fria, dn 20 mm (instalado em ramal, sub-ramal, ramal de distribuição ou prumada), inclusive conexões, cortes e fixações.	m	60,35

ITEM	CÓD. SINAPI	DESCRIÇÃO	UND.	TOTAL
24.4.2	97888	Caixa enterrada elétrica retangular, em alvenaria com tijolos cerâmico s maciços, fundo com brita, dimensões internas: 0,6x0,6x0,6 m. Af 05/2018	un	1,00

25.0

INSTALAÇÃO SANITÁRIA

Lista de Materiais

Caixas de Passagem	
Caixa de Gordura simples - CG	
CG - 30 cm	1 pç
Caixa de Sabão Simples - CS	
CG - 30 cm	1 pç
Caixa de inspeção esgoto simples	
CE- 60x60 cm	10 pç
PVC Acessórios	
Caixa sifonada	
150x150x50R	6 pç
Ralo sifonado saída lisa 50	
100 mm - 40 mm	3 pç
Sifão de copo p/ pia e lavatório	
1" - 1.1/2"	10 pç
Válvula p/ lavatório e tanque	
1"	8 pç
Válvula p/ pia	
1"	2 pç

PVC Esgoto	
CurVar 45°	
40 mm	8 pç
Curva 45 longa	
50 mm	6 pç
Curva 45 longa Amanco	
40 mm	2 pç
Curva 90 curta	
100 mm	5 pç
40 mm	11 pç
Joelho 90	
100 mm	1 pç
Joelho 90 c/anel p/ esgoto secundário	
40 mm - 1.1/2"	11 pç
Junção simples	
100 mm - 50 mm	3 pç
Tubo rígido c/ ponta lisa	
100 mm - 4"	76.67 m
40 mm	23.82 m
50 mm - 2"	5.97 m
Tê 45	
40 mm	2 pç
Tê sanitário	
100 mm - 100 mm	1 pç
100 mm - 50 mm	3 pç

ESGOTO - CAIXA DE PASSAGEM

ITEM	CÓD. SINAPI	DESCRIÇÃO	UND.	TOTAL
25.1.1	98102	Caixa de gordura simples, circular, em concreto pré-moldado, diâmetro interno = 0,4 m, altura interna = 0,4 m. Af 05/2018	un	2,00

ITEM	CÓD. SINAPI	DESCRIÇÃO	UND.	TOTAL
25.1.2	97902	Caixa enterrada hidráulica retangular em alvenaria com tijolos cerâmicos maciços, dimensões internas: 0,6x0,6x0,6 m para rede de esgoto. Af 05/2018	un	10,00

ESGOTO - PVC ACESSÓRIOS

ITEM	CÓD. SINAPI	DESCRIÇÃO	UND.	TOTAL
25.2.1	COMP. AUX.063	Caixa sifonada, pvc, dn 150 x 150 x 50 mm, junta elástica, fornecida e instalada em ramal de descarga ou em ramal de esgoto sanitário.	un	6,00

ITEM	CÓD. SINAPI	DESCRIÇÃO	UND.	TOTAL
25.2.2	89710	Ralo seco, pvc, dn 100 x 40 mm, junta soldável, fornecido e instalado em ramal de descarga ou em ramal de esgoto sanitário. Af 12/2014	un	3,00

ESGOTO – PVC ESGOTO

ITEM	CÓD. SINAPI	DESCRIÇÃO	UND.	TOTAL
25.3.1	89728	Curva curta 90 graus, pvc, serie normal, esgoto predial, dn 40 mm, junta soldável, fornecido e instalado em ramal de descarga ou ramal de esgoto sanitário. Af_12/2014	un	11,00

ITEM	CÓD. SINAPI	DESCRIÇÃO	UND.	TOTAL
25.3.2	89748	Curva curta 90 graus, pvc, serie normal, esgoto predial, dn 100 mm, junta elástica, fornecido e instalado em ramal de descarga ou ramal de esgoto sanitário. Af_12/2014	un	5,00

ITEM	CÓD. SINAPI	DESCRIÇÃO	UND.	TOTAL
25.3.3	89726	Joelho 45 graus, pvc, serie normal, esgoto predial, dn 40 mm, junta elástica, fornecido e instalado em ramal de descarga ou ramal de esgoto sanitário. Af_12/2014	un	10,00

ITEM	CÓD. SINAPI	DESCRIÇÃO	UND.	TOTAL
25.3.4	89732	Joelho 45 graus, pvc, serie normal, esgoto predial, dn 50 mm, junta elástica, fornecido e instalado em ramal de descarga ou ramal de esgoto sanitário. Af_12/2014	un	6,00

ITEM	CÓD. SINAPI	DESCRIÇÃO	UND.	TOTAL
25.3.5	89744	Joelho 90 graus, pvc, serie normal, esgoto predial, dn 100 mm, junta soldável, fornecido e instalado em ramal de descarga ou ramal de esgoto sanitário. Af_12/2014	un	1,00

ITEM	CÓD. SINAPI	DESCRIÇÃO	UND.	TOTAL
25.3.6	COMP. AUX.064	Joelho 90 graus, pvc, serie normal, esgoto predial, dn 40 mm, junta soldável, fornecido e instalado em ramal de descarga ou ramal de esgoto sanitário. Com Anel	un	11,00

ITEM	CÓD. SINAPI	DESCRIÇÃO	UND.	TOTAL
25.3.7	COMP. AUX.065	Junção simples, pvc, serie normal, esgoto predial, dn 100 x 50 mm, junta elástica, fornecido e instalado em ramal de descarga ou ramal de esgoto sanitário.	un	3,00

ITEM	CÓD. SINAPI	DESCRIÇÃO	UND.	TOTAL
25.3.8	COMP. AUX.066	Coletor Tubo pvc, serie normal, esgoto predial, dn 40 mm	un	1,00

Medidas para composições		UND.	TOTAL m
9835	Tubo pvc, serie normal, esgoto predial, dn 40 mm	m	23,82

	UND.	COMP. (m)	LARGURA (m)	ALTURA (m)	TOTAL m²
93358	m³	23,82	0,10	0,50	1,19
96995	m³	23,82	0,05	0,43	0,51
94102	m³	23,82	0,04	0,03	0,03

ITEM	CÓD. SINAPI	DESCRIÇÃO	UND.	TOTAL
25.3.9	COMP. AUX.067	Coletor Tubo pvc, serie normal, esgoto predial, dn 50 mm	un	1,00

Medidas para composições		UND.	TOTAL m
9838	Tubo pvc, serie normal, esgoto predial, dn 50 mm – Externo	m	5,97

	UND.	COMP. (m)	LARGURA (m)	ALTURA (m)	TOTAL m²
93358	m³	5,97	0,10	0,50	0,30
96995	m³	5,97	0,05	0,42	0,13
94102	m³	5,97	0,05	0,03	0,01

ITEM	CÓD. SINAPI	DESCRIÇÃO	UND.	TOTAL m
25.3.10	COMP. AUX.068	Coletor Tubo pvc, serie normal, esgoto predial, dn 100 mm	un	1,00

Medidas para composições		UND.	TOTAL m
9836	Tubo pvc, serie normal, esgoto predial, dn 100 mm – Externo	m	76,67

	UND.	COMP. (m)	LARGURA (m)	ALTURA (m)	TOTAL m²
93358	m³	76,67	0,15	0,50	5,75
96995	m³	76,67	0,05	0,47	1,80
94102	m³	76,67	0,10	0,03	0,23

ITEM	CÓD. SINAPI	DESCRIÇÃO	UND.	TOTAL
25.3.11	89782	Te, pvc, serie normal, esgoto predial, dn 40 x 40 mm, junta elástica, fornecido e instalado em ramal de descarga ou ramal de esgoto sanitário. Af_12/2014	un	2,00

ITEM	CÓD. SINAPI	DESCRIÇÃO	UND.	TOTAL
25.3.12	89796	Te, pvc, serie normal, esgoto predial, dn 100 x 100 mm, junta elástica, fornecido e instalado em ramal de descarga ou ramal de esgoto sanitário. af_12/2014	un	1,00

ITEM	CÓD. SINAPI	DESCRIÇÃO	UND.	TOTAL
25.3.13	COMP. AUX.069	Te, pvc, serie normal, esgoto predial, dn 100 x 50 mm, junta elástica, fornecido e instalado em ramal de descarga ou ramal de esgoto sanitário.	un	3,00

CONSTRUÇÃO DE FOSSA SÉPTICA E SUMIDOURO

ITEM	CÓD. SINAPI	DESCRIÇÃO	UND.	TOTAL
25.4.1	98067	Tanque séptico retangular, em alvenaria com tijolos cerâmicos maciços, dimensões internas: 1,2 x 2,4 x 1,6 m, volume útil: 3456 l (para 13 contribuintes). Af_05/2018	un	1,00

ITEM	CÓD. SINAPI	DESCRIÇÃO	UND.	TOTAL
25.4.2	98080	Sumidouro retangular, em alvenaria com tijolos cerâmicos maciços, dimensões internas: 1,6 x 3,4 x 3,0 m, área de infiltração: 32,9 m² (para 13 contribuintes). Af_05/2018	un	1,00

ITEM	CÓD. SINAPI	DESCRIÇÃO	UND.	TOTAL
25.4.3	98114	Tampa circular para esgoto e drenagem, em ferro fundido, diâmetro interno = 0,6 m. af_05/2018	un	2,00

VENTILAÇÃO – PVC ESGOTO

PVC Esgoto		
Ventilação	Curva 90 curta 50 mm	5 pç
	Joelho 90 50 mm	5 pç
	Tubo rígido c/ ponta lisa 50 mm - 2"	10,92 m
	Tê sanitário 100 mm - 50 mm	5 pç

ITEM	CÓD. SINAPI	DESCRIÇÃO	UND.	TOTAL
25.5.1	89731	Joelho 90 graus, pvc, serie normal, esgoto predial, dn 50 mm, junta soldável, fornecido e instalado em ramal de descarga ou ramal de esgoto sanitário. Af_12/2014	un	10,00

ITEM	CÓD. SINAPI	DESCRIÇÃO	UND.	TOTAL m
25.5.2	89712	Tubo pvc, serie normal, esgoto predial, dn 50 mm, fornecido e instalado em ramal de descarga ou ramal de esgoto sanitário. Af_12/2014	m	10,92

ITEM	CÓD. SINAPI	DESCRIÇÃO	UND.	TOTAL
25.5.3	COMP. AUX.070	Te, pvc, serie normal, esgoto predial, dn 100 x 50 mm, junta elástica, fornecido e instalado em ramal de descarga ou ramal de esgoto sanitário.	un	5,00

Lista de Materiais	
Caixas de Passagem	
Caixa de areia pluvial com grelha CAG- 60x60cm	6 pç
PVC Esgoto	
Curva 90 100 mm	6 pç
150 mm	10 pç
Tubo rígido c/ ponta lisa	
100 mm - 4"	12.35 m
150 mm - 6"	172.07 m

DRENAGEM PLUVIAL – CAIXA DE PASSAGEM

ITEM	CÓD. SINAPI	DESCRIÇÃO	UND.	TOTAL
26.1.1	99253	Caixa enterrada hidráulica retangular em alvenaria com tijolos cerâmicos maciços, dimensões internas: 0,6x0,6x0,6 m para rede de drenagem. Af_05/2018	un	6,00

DRENAGEM PLUVIAL – PVC ACESSÓRIOS

ITEM	CÓD. SINAPI	DESCRIÇÃO	UND.	TOTAL
26.2.1	89529	Joelho 90 graus, pvc, serie r, água pluvial, dn 100 mm, junta elástica , fornecido e instalado em ramal de encaminhamento. Af_12/2014	un	6,00

ITEM	CÓD. SINAPI	DESCRIÇÃO	UND.	TOTAL
26.2.2	89590	Joelho 90 graus, pvc, serie r, água pluvial, dn 150 mm, junta elástica , fornecido e instalado em ramal de encaminhamento. Af_12/2014	un	10,00

DRENAGEM PLUVIAL – TUBOS

ITEM 264	CÓD. SINAPI	DESCRIÇÃO	UND.	TOTAL
26.3.1	COMP. AUX.071	Tubo pvc, água pluvia, dn 100 mm – Externo	un	1,00

Medidas para composições		UND.	TOTAL m
Tubo pvc, serie normal, esgoto predial, dn 100 mm		m	12,35

	UND.	COMP. (m)	LARGURA (m)	ALTURA (m)	TOTAL m³
93358	m³	12,35	0,15	0,50	0,93
96995	m³	12,35	0,05	0,32	0,20
94102	m³	12,35	0,10	0,03	0,04

ITEM 264	CÓD. SINAPI	DESCRIÇÃO	UND.	TOTAL
26.3.2	COMP. AUX.072	Tubo pvc, água pluvia, dn 150 mm – Externo	un	1,00

Medidas para composições		UND.	TOTAL m
Tubo pvc, serie normal, esgoto predial, dn 150 mm		m	172,07

	UND.	COMP. (m)	LARGURA (m)	ALTURA (m)	TOTAL m³
93358	m³	172,07	0,20	0,50	17,21
96995	m³	172,07	0,05	0,32	2,75
94102	m³	172,07	0,15	0,03	0,77

CALÇADA INTERNA E PASSEIO

ITEM	CÓD. SINAPI	DESCRIÇÃO	UND.	COMP. (m)	LARGURA (m)	ALTURA (m)	QTD	TOTAL m³
27.1.2	94990	Execução do Passeio não armado – Externo						
		Calçada - Entrada da Promotoria	m³	7,76	3,00	0,05	1,16	6,69
		Calçada – Promotoria	m³	7,45	0,60	0,05	0,22	
			m³	4,08	0,60	0,05	0,12	
		Calçada – Casa	m³	10,47	0,60	0,05	0,31	
			m³	9,52	0,60	0,05	0,29	
		Calçada Passeio (rua) – Lateral Externa do Muro	m³	29,69	1,50	0,05	2,23	
	m³	7,76	1,50	0,05	0,58			
	m³	23,67	1,50	0,05	1,78			

MEIO-FIO

ITEM	CÓD. SINAPI	DESCRIÇÃO	UND.	COMP. (m)	LARGURA (m)	ALTURA (m)	QTD	TOTAL m³
27.2.1	93358	Escavação Meio Fio	m³	29,69	0,15	0,15	0,67	3,14
		Excavação meio-fio – Passeio (rua)		7,76	0,15	0,15	0,17	
				23,67	0,15	0,15	0,53	
				4,37	0,15	0,15	0,10	
		Excavação meio-fio – Estacionamento		13,52	0,15	0,15	0,30	
				5,36	0,15	0,15	0,12	
				7,76	0,15	0,15	0,17	
		Excavação entrada – Promotoria		7,76	0,15	0,15	0,17	
				7,76	0,15	0,15	0,17	
				7,45	0,15	0,15	0,17	
		Excavação meio-fio – Garagem Casa		1,20	0,15	0,15	0,03	
				11,54	0,15	0,15	0,26	
						11,54	0,15	

ITEM	CÓD. SINAPI	DESCRIÇÃO	UND.	COMP. (m)	LARGURA (m)	QTD	TOTAL m²
27.2.2	94097	Preparo Fundo Meio Fio					20,91
		Passeio (rua)	m³	29,69	0,15	4,45	
				7,76	0,15	1,16	
				23,67	0,15	3,55	
		Estacionamento		4,37	0,15	0,66	
				13,52	0,15	2,03	
				5,36	0,15	0,80	
		Promotoria		7,76	0,15	1,16	
				7,76	0,15	1,16	
				7,45	0,15	1,12	
				1,20	0,15	0,18	
		Garagem Casa		11,54	0,15	1,73	
				11,54	0,15	1,73	

ITEM	CÓD. SINAPI	DESCRIÇÃO	UND.	COMP. (m)	TOTAL m
27.2.3	94275	Assentamento de guia (meio-fio)			139,38
		Passeio (rua)	m	29,69	
				7,76	
				23,67	
		Estacionamento		4,37	
				13,52	
				5,36	
		Promotoria		7,76	
				7,76	
				7,45	
				1,20	
		Garagem Casa		11,54	
				11,54	

ITEM	CÓD. SINAPI	DESCRIÇÃO	UND.	COMP. (m)	ALTURA (m)	TOTAL m²
27.2.4	83693	Caiaço em meio fio	m²	139,38	0,15	20,91
		(m) mesma qtd do Assentamento meio-fio – Passeio (rua)	ITEM	27.2.3		

ESTACIONAMENTO

ITEM	CÓD. SINAPI	DESCRIÇÃO	UND.	QTD	TOTAL m²
27.3.1	92394	Piso intertravado			315,65
		Estacionamento - Promotoria	m²	244,54	
		Garagem - Casa	m²	71,11	

ITEM	CÓD. SINAPI	DESCRIÇÃO	UND.	TOTAL m
27.3.2	79467	Pintura vaga do Estacionamento (2,50 x 12)+(5 x 8)+(1,50 x 2)m	m	73,00

ITEM	CÓD. SINAPI	DESCRIÇÃO	UND.	COMP. (m)	LARGURA (m)	TOTAL m³
27.3.3	79500/002	Pintura demarcatória com símbolo internacional para PNE na cor azul nas dimensões	m	5,00	3,70	18,50

ITEM	CÓD. SINAPI	DESCRIÇÃO	UND.	COMP. (m)	LARGURA (m)	TOTAL m³
27.3.4	79500/002	Pintura demarcatória com símbolo internacional para IDOSO na cor azul nas dimensões	m	5,00	2,50	12,50

ITEM	CÓD. SINAPI	DESCRIÇÃO	UND.	TOTAL
27.3.5	COMP. AUX.073	Fornecimento e instalação de placa de sinalização de estacionamento	un	2,00

ITEM	CÓD. SINAPI	DESCRIÇÃO	UND.	COMP. (m)	LARGURA (m)	QTD	TOTAL m²
27.4.1	98520	Gramma – Preparo do Terreno					203,20
		Lateral do Estacionamento – (A)	m²	5,21	2,08	10,84	
		Lateral Entrada do Estacionamento – (B)	m²	7,76	5,36	41,59	
		Entrada da Promotoria - (C)	m²	8,70	7,76	67,51	
		Lateral Casa – (D)	m²	15,65	5,32	83,26	

ITEM	CÓD. SINAPI	DESCRIÇÃO	UND.	COMP. (m)	LARGURA (m)	QTD	TOTAL m²
27.4.2	98504	Gramma – Plantio					203,20
		Lateral do Estacionamento – (A)	m²	5,21	2,08	10,84	
		Lateral Entrada do Estacionamento – (B)	m²	7,76	5,36	41,59	
		Entrada da Promotoria - (C)	m²	8,70	7,76	67,51	
		Lateral Casa – (D)	m²	15,65	5,32	83,26	

28.0 MURO DIVISÓRIO DE PROTEÇÃO

DEMOLIÇÃO E LOCAÇÃO

ITEM	CÓD. SINAPI	DESCRIÇÃO	UND.	COMP. (m)	LARGURA (m)	ALTURA (m)	QTD	TOTAL m³
28.1.1	97622	Demolição de Alvenaria					0 10,73	
		Frente da Promotoria - A (1,13+4,00+6,54)	m³	11,77	0,15	2,00	3,53	8,47
		Lateral da Promotoria - C	m³	16,45	0,15	2,00	4,94	

ITEM	CÓD. SINAPI	DESCRIÇÃO	UND.	COMP. (m)	TOTAL m
28.1.2	COMP. AUX.074	Locação do Muro – A	m	31,43	111,02
		Locação do Muro – B	m	34,53	
		Locação do Muro – C	m	29,69	
		Locação do Muro – E	m	13,52	
		Locação do Muro – F	m	1,85	

ITEM	CÓD. SINAPI	DESCRIÇÃO	UND.	TOTAL m
28.1.3	93204	Cinta do muro (Mesma quantidade da locação)	m	111,02

SAPATAS E ARRANQUE DE PILAR DE CONCRETO ARMADO

ITEM	CÓD. SINAPI	DESCRIÇÃO	UND.	COMP. (m)	LARGURA (m)	ALTURA (m)	QTD	TOTAL m³
28.2.1	96523	Escavação Sapatas (incluso 0,20 cm para cada lado)	m³	0,60	0,60	0,40	43,00	6,19

ITEM	CÓD. SINAPI	DESCRIÇÃO	UND.	COMP. (m)	LARGURA (m)	QTD	TOTAL m²
28.2.2	94097	Preparo do fundo	m²	0,40	0,40	43,00	6,88

ITEM	CÓD. SINAPI	DESCRIÇÃO	UND.	COMP. (m)	LARGURA (m)	ALTURA (m)	QTD	TOTAL m³
28.2.3	96616	Lastro de Concreto	m²	0,40	0,40	0,03	43,00	0,21

ITEM	CÓD. SINAPI	DESCRIÇÃO	UND.	COMP. (m)	LARGURA (m)	ALTURA (m)	QTD	TOTAL m³
28.2.4	96995	Reaterro manual apiloado – Sapatas	m³	0,20	0,20	0,37	43,00	0,64

ITEM	CÓD. SINAPI	DESCRIÇÃO	UND.	COMP. (m)	LARGURA (m)	ALTURA (m)	QTD	TOTAL m³
28.2.5	94964	Concreto – Sapatas	m³	0,40	0,40	0,37	43	2,55

ITEM	CÓD. SINAPI	DESCRIÇÃO	UND.	COMP. (m)	QTD BARRAS	QTD DE SAPATAS	PESO (KG/M)	TOTAL KG
28.2.6	96545	Armação – Sapatas e Arranque de Pilar – 8 mm (0,07+0,70+0,30+0,40 = 1,47 m)	kg	1,47	4,00	43	0,395	99,87

ITEM	CÓD. SINAPI	DESCRIÇÃO	UND.	COMP. (m)	QTD	QTD DE SAPATAS	PESO (KG/M)	TOTAL KG
28.2.7	96543	Armação – Sapatas e Arranque de Pilar – 5 mm (0,07+0,07+0,16+0,16 = 0,46 m)	kg	0,46	7,00	43,00	0,154	21,32

ITEM	CÓD. SINAPI	DESCRIÇÃO	UND.	COMP. (m) - c	LARGURA (m) - l	ALTURA (m) - h	QTD – q	TOTAL m² (c + l)x h x q
28.2.8	96535	Forma – Sapatas	m²	0,40	0,40	0,40	43,00	13,76

ITEM	CÓD. SINAPI	DESCRIÇÃO	UND.	TOTAL m³
28.2.9	92873	Lançamento com uso de baldes - (Quantidade igual a soma dos concreto)	m³	2,55

VIGA BALDRAME EM CONCRETO ARMADO

ITEM	CÓD. SINAPI	DESCRIÇÃO	UND.	COMP. (m)	LARGURA (m)	ALTURA (m)	TOTAL	TOTAL m³
28.3.1	96527	Escavação Viga Baldrame - A (incluso 0,20 cm para cada lado)	m³	31,43	0,55	0,33	5,70	20,15
		Escavação Viga Baldrame - B (incluso 0,20 cm para cada lado)	m³	34,53	0,55	0,33	6,27	
		Escavação Viga Baldrame - C (incluso 0,20 cm para cada lado)	m³	29,69	0,55	0,33	5,39	
		Escavação Viga Baldrame - E (incluso 0,20 cm para cada lado)	m³	13,52	0,55	0,33	2,45	
		Escavação Viga Baldrame - F (incluso 0,20 cm para cada lado)	m³	1,85	0,55	0,33	0,34	

ITEM	CÓD. SINAPI	DESCRIÇÃO	UND.	COMP. (m)	LARGURA (m)	TOTAL	TOTAL m²
28.3.2	94097	Preparo Fundo da Viga Baldrame - A	m²	31,43	0,15	4,71	16,65
		Preparo Fundo da Viga Baldrame - B	m²	34,53	0,15	5,18	
		Preparo Fundo da Viga Baldrame - C	m²	29,69	0,15	4,45	
		Preparo Fundo da Viga Baldrame - E	m²	13,52	0,15	2,03	
		Preparo Fundo da Viga Baldrame - F	m²	1,85	0,15	0,28	

ITEM	CÓD. SINAPI	DESCRIÇÃO	UND.	COMP. (m)	LARGURA (m)	ALTURA (m)	TOTAL	TOTAL m³
28.3.3	96616	Lastro de Concreto da Viga Baldrame - A	m³	31,43	0,15	0,03	0,14	0,50
		Lastro de Concreto da Viga Baldrame - B	m³	34,53	0,15	0,03	0,16	
		Lastro de Concreto da Viga Baldrame - C	m³	29,69	0,15	0,03	0,13	
		Lastro de Concreto da Viga Baldrame - E	m³	13,52	0,15	0,03	0,06	
		Lastro de Concreto da Viga Baldrame - F	m³	1,85	0,15	0,03	0,01	

ITEM	CÓD. SINAPI	DESCRIÇÃO	UND.	COMP. (m)	LARGURA (m)	ALTURA (m)	TOTAL	TOTAL m³
28.3.4	96995	Reaterro manual da Viga Baldrame - A	m³	31,43	0,40	0,30	3,77	13,32
		Reaterro manual da Viga Baldrame - B	m³	34,53	0,40	0,30	4,14	
		Reaterro manual da Viga Baldrame - C	m³	29,69	0,40	0,30	3,56	
		Reaterro manual da Viga Baldrame - E	m³	13,52	0,40	0,30	1,62	
		Reaterro manual da Viga Baldrame - F	m³	1,85	0,40	0,30	0,22	

ITEM	CÓD. SINAPI	DESCRIÇÃO	UND.	COMP. (m)	LARGURA (m)	ALTURA (m)	TOTAL	TOTAL m³
28.3.5	94965	Concreto da Viga Baldrame - A	m³	31,43	0,15	0,30	1,41	5,00
		Concreto da Viga Baldrame - B	m³	34,53	0,15	0,30	1,55	
		Concreto da Viga Baldrame - C	m³	29,69	0,15	0,30	1,34	
		Concreto da Viga Baldrame - E	m³	13,52	0,15	0,30	0,61	
		Concreto da Viga Baldrame - F	m³	1,85	0,15	0,30	0,08	

ITEM	CÓD. SINAPI	DESCRIÇÃO	UND.	COMP. (m)	QTD BARRAS	PESO (KG/M)	TOTAL	TOTAL KG
28.3.6	96545	Armação - Viga Baldrame - 8 mm - A	kg	31,43	4,00	0,395	49,66	175,41
		Armação - Viga Baldrame - 8 mm - B	kg	34,53	4,00	0,395	54,56	
		Armação - Viga Baldrame - 8 mm - C	kg	29,69	4,00	0,395	46,91	
		Armação - Viga Baldrame - 8 mm - E	kg	13,52	4,00	0,395	21,36	
		Armação - Viga Baldrame - 8 mm - F	kg	1,85	4,00	0,395	2,92	

ITEM	CÓD. SINAPI	DESCRIÇÃO	UND.	COMP. (m)	QTD ESPAÇAMENTO	PESO (KG/M)	TOTAL	TOTAL KG
28.3.7	96543	Armação - Viga Baldrame - 5 mm c/ 0,15 - A (0,11+0,11+0,26+0,26)	kg	0,74	209,53	0,154	23,88	79,44
		Armação - Viga Baldrame - 5 mm c/ 0,15 - B (0,11+0,11+0,26+0,26)	kg	0,68	230,20	0,154	24,11	
		Armação - Viga Baldrame - 5 mm c/ 0,15 - C (0,11+0,11+0,26+0,26)	kg	0,68	197,93	0,154	20,73	
		Armação - Viga Baldrame - 5 mm c/ 0,15 - E (0,11+0,11+0,26+0,26)	kg	0,68	90,13	0,154	9,44	
		Armação - Viga Baldrame - 5 mm c/ 0,15 - F (0,11+0,11+0,26+0,26)	kg	0,68	12,33	0,154	1,29	

ITEM	CÓD. SINAPI	DESCRIÇÃO	UND.	COMP. (m) - c	COMP. (m) - l	ALTURA (m) - h	TOTAL m² (c + l) x h	TOTAL m²
28.3.8	96536	Forma da Viga Baldrame - A	m²	31,43	31,43	0,30	18,86	66,61
		Forma da Viga Baldrame - B	m²	34,53	34,53	0,30	20,72	
		Forma da Viga Baldrame - C	m²	29,69	29,69	0,30	17,81	
		Forma da Viga Baldrame - E	m²	13,52	13,52	0,30	8,11	
		Forma da Viga Baldrame - F	m²	1,85	1,85	0,30	1,11	

ITEM	CÓD. SINAPI	DESCRIÇÃO	UND.	TOTAL m³		
28.3.9	92873	Laçamento com uso de baldes - (Quantidade igual a soma dos concreto)	m³	5,00	ITEM	28.3.5

ITEM	CÓD. SINAPI	DESCRIÇÃO	UN	COMP. (m)	LARGURA (m)	TOTAL m²	TOTAL m²
28.3.10	98557	Impermeabilização de estruturas enterradas (0,30+0,15+0,30) – Viga Baldrame - A	m²	31,43	0,75	23,57	83,27
		Impermeabilização de estruturas enterradas (0,30+0,15+0,30) – Viga Baldrame - B	m²	34,53	0,75	25,90	
		Impermeabilização de estruturas enterradas (0,30+0,15+0,30) – Viga Baldrame - C	m³	29,69	0,75	22,27	
		Impermeabilização de estruturas enterradas (0,30+0,15+0,30) – Viga Baldrame - E	m³	13,52	0,75	10,14	
		Impermeabilização de estruturas enterradas (0,30+0,15+0,30) – Viga Baldrame - F	m³	1,85	0,75	1,39	

PILAR EM CONCRETO ARMADO

ITEM	CÓD. SINAPI	DESCRIÇÃO	UN	LARGURA (m)	COMP. (m)	ALT. (m)	QTD	TOTAL m³
28.4.1	94965	Concreto fck = 25mpa – Pilar	m³	0,10	0,20	2,50	43,00	2,15

ITEM	CÓD. SINAPI	DESCRIÇÃO	UND.	COMP. (m)	QTD BARRAS	QTD DE PILARES	PESO (KG/M)	TOTAL KG
28.4.2	92778	Armação – Pilar – 8 mm	kg	2,50	4,00	43,00	0,395	169,85

ITEM	CÓD. SINAPI	DESCRIÇÃO	UND.	COMP. (m)	QTD BARRAS	QTD DE SAPATAS	PESO (KG/M)	TOTAL KG
28.4.3	92775	Armação – Pilar – 5 mm c/0,15 (0,07+0,07+0,16+0,16 = 0,46 m)	kg	0,46	15,00	43,00	0,154	45,69

ITEM	CÓD. SINAPI	DESCRIÇÃO	UND.	COMP. (m) - c	LARGURA (m) - l	ALTURA (m) - h	QTD – q	TOTAL m² (c + l) x h x q
28.4.4	92430	Forma do Pilar	m²	0,40	0,20	2,50	43,00	8,60

ITEM	CÓD. SINAPI	DESCRIÇÃO	UND.	TOTAL m³		
28.4.5	92873	Lançamento com uso de baldes - (Quantidade igual a soma dos concreto)	m³	2,15	ITEM	28.4.1

LAJE DE CONCRETO ARMADO

ITEM	CÓD. SINAPI	DESCRIÇÃO	UND.	COMP. (m)	LARGURA (m)	TOTAL m²
28.5.1	92485	Montagem e desmontagem de fôrma - Lajes do Portão	m²	3,30	1,00	3,30

ITEM	CÓD. SINAPI	DESCRIÇÃO	UND.	COMP. (m)	QTD BARRAS	PESO (KG/M)	TOTAL	TOTAL KG
28.5.2	92785	Armação Positiva (Eixo X) – Laje – 6.3 mm c/0,20 - 3,30 m	kg	3,25	5,00	0,245	3,98125	7,938
		Armação Positiva (Eixo Y) – Laje – 6.3 mm c/0,20 - 1,00 m	kg	0,95	17,00	0,245	3,95675	

ITEM	CÓD. SINAPI	DESCRIÇÃO	UND.	COMP. (m)	QTD BARRAS	PESO (KG/M)	TOTAL	TOTAL KG
28.5.3	92784	Armação Negativa (Eixo X) – Laje – 5.0 mm c/0,15 - 3,30 m	kg	0,57	7,00	0,245	0,98	7,18
			kg	0,69	6,00	0,245	1,01	
		Armação Negativa (Eixo Y) – Laje – 5.0 mm c/0,15 - 1,00 m	kg	0,57	22,00	0,245	3,0723	
				1,44	6	0,245	2,1168	

ITEM	CÓD. SINAPI	DESCRIÇÃO	UN	COMP. (m)	LARGURA (m)	ALT. (m)	TOTAL m³
28.5.4	94965	Concreto fck = 25mpa – Laje	m³	3,30	1,00	0,10	0,33

ITEM	CÓD. SINAPI	DESCRIÇÃO	UND.	TOTAL m³		
28.5.5	92873	Lançamento com uso de baldes - (Quantidade igual a soma dos concreto)	m³	0,33	ITEM	28.5.4

REVESTIMENTO

ITEM	CÓD. SINAPI	DESCRIÇÃO	UN	COMP. (m)	ALTURA (m)	QTD	TOTAL m²
28.6.1	87507	Alvenaria de vedação de blocos cerâmicos – Muro A	m²	24,13	0,60	14,48	169,55
		Alvenaria de vedação de blocos cerâmicos – Muro B	m²	34,53	2,50	86,33	
		Alvenaria de vedação de blocos cerâmicos – Muro C	m²	16,45	0,60	9,87	
		Alvenaria de vedação de blocos cerâmicos – Muro C	m²	9,23	2,50	23,08	
		Alvenaria de vedação de blocos cerâmicos – Muro E	m³	13,52	2,50	33,80	
		Alvenaria de vedação de blocos cerâmicos – Muro F	m³	0,80	2,50	2,00	

ITEM	CÓD. SINAPI	DESCRIÇÃO	UN	COMP. (m)	ALTURA (m)	QTD	TOTAL m²
28.6.2	87879	Chapisco – Muro A	m²	48,26	0,60	28,96	413,42
		Chapisco – Muro B	m²	69,06	2,50	172,65	
		Chapisco – Muro C	m²	32,90	0,60	19,74	
		Chapisco – Muro C	m²	18,46	2,50	46,15	
		Chapisco – Muro D	m²	29,73	2,50	74,33	
		Chapisco – Muro E	m²	27,04	2,50	67,60	
		Chapisco – Muro F	m²	1,60	2,50	4,00	

ITEM	CÓD. SINAPI	DESCRIÇÃO	UN	TOTAL m²		
28.6.3	87529	Massa Única - (Mesma quantidade do chapisco)	m²	413,42	ITEM	28.6.2

ITEM	CÓD. SINAPI	DESCRIÇÃO	UN	TOTAL m²		
28.6.4	88485	Selador - (Mesma quantidade do chapisco)	m²	413,42	ITEM	28.6.2

ITEM	CÓD. SINAPI	DESCRIÇÃO	UN	TOTAL m²		
28.6.5	88497	Lixamento - (Mesma quantidade do chapisco)	m²	413,42	ITEM	28.6.2

ITEM	CÓD. SINAPI	DESCRIÇÃO	UN	TOTAL m²		
28.6.6	88489	Pintura - (Mesma quantidade do chapisco)	m²	413,42	ITEM	28.6.2

GRADES E PORTÕES

ITEM	CÓD. SINAPI	DESCRIÇÃO	UN	COMP. (m)	ALTURA (m)	QTD	TOTAL m²
28.7.1	99861	Gradil do Muro	m²				73,45
		Muro A	m²	24,13	1,81	43,68	
		Muro C	m²	16,45	1,81	29,77	

ITEM	CÓD. SINAPI	DESCRIÇÃO	UN	ALTURA (m)	QTD	TOTAL m
28.7.2	COMP. AUX.075	Metalon – Portão Estacionamento	m	2,40	21,00	50,40

ITEM	CÓD. SINAPI	DESCRIÇÃO	UN	ALTURA (m)	QTD	TOTAL m
28.7.3	COMP. AUX.076	Metalon – Portão Garagem	m	2,40	21,00	50,40

ITEM	CÓD. SINAPI	DESCRIÇÃO	UN	COMP. (m)	ALTURA (m)	COEFICIENTE	TOTAL m²
28.7.4	100701	Porta de ferro – Entrada Promotora	m²	1,90	2,10	-	3,99

ITEM	CÓD. SINAPI	DESCRIÇÃO	UN	COMP. (m)	ALTURA (m)	COEFICIENTE	TOTAL m²
28.7.5	100701	Porta de ferro – Acesso promotoria/Casa do Promotor	m²	1,00	2,10	-	2,10

ITEM	CÓD. SINAPI	DESCRIÇÃO	UN	TOTAL m²
28.7.6	COMP. AUX.077	Porta cadeado, 3 1/2", em aço zincado, preto, para portao e janela	un	2,00

ITEM	CÓD. SINAPI	DESCRIÇÃO	UN	TOTAL m²
28.7.7	COMP. AUX.078	Cadeado simples/comum, em latão maciço cromado, largura de 25 mm, haste de	un	2,00

ITEM 319	CÓD. SINAPI	DESCRIÇÃO	UN	COMP. (m)	ALTURA (m)	TOTAL m²	COEFICIENTE	TOTAL m²	TOTAL m²
28.7.8	100747	Pintura esmalte fosco	m²						250,45
		Portão Estacionamento	m²	4,30	2,40	10,32	2,50	25,80	
		Portão Garagem	m²	4,30	2,40	10,32	2,50	25,80	
		Gradil do Muro	m²	ITEM	28.7.1	73,45	2,50	183,62	
		Porta de ferro – Entrada Promotora	m²	1,90	2,10	3,99	2,50	9,98	
		Porta de ferro – Lateral	m²	1,00	2,10	2,10	2,50	5,25	

29.0

CASA DE GÁS

ITEM	CÓD. SINAPI	DESCRIÇÃO	UND	TOTAL
29.1.3	92687	Tubo de aço galvanizado com costura	m	2,00
29.1.4	COMP. AUX.079	Fita adesiva anticorrosiva de pvc flexível (8,33 x 2)	m	4,00
29.1.5	COMP. AUX.080	Abraçadeira em aço para amarração de eletrodutos, tipo d, com 1/2" e parafuso de fixação	un	10,00
29.1.6	92699	Joelho 90 graus, em ferro galvanizado, conexão rosqueada, dn 15 (1/2"), instalado em ramais e sub-ramais de gás - fornecimento e instalação. Af. 12/2015	un	2,00
29.1.7	92692	Niple, em ferro galvanizado, conexão rosqueada, dn 15 (1/2"), instalado em ramais e sub-ramais de gás - fornecimento e instalação. Af. 12/2015	un	4,00
29.1.8	92694	Niple, em ferro galvanizado, conexão rosqueada, dn 20 (3/4"), instalado em ramais e sub-ramais de gás - fornecimento e instalação. Af. 12/2015	un	2,00
29.1.9	COMP. AUX.081	Registro ou regulador de gás cozinha, vazão de 2 kg/h, 2,8 kpa	un	2,00
29.1.10	92704	Tê, em ferro galvanizado, conexão rosqueada, dn 15 (1/2"), instalado em ramais e sub-ramais de gás - fornecimento e instalação. Af. 12/2015	un	4,00
29.1.11	COMP. AUX.082	Bucha de redução de ferro galvanizado, com rosca bsp, de 3/4" x 1/2"	un	2,00
29.1.12	85120	Manômetro 0 a 200 psi (0 a 14 kgf/cm²), d = 50mm - fornecimento e colocação	un	2,00
29.1.13	COMP. AUX.083	Valvula de retenção horizontal, de bronze (pn-25), 1/2", 400 psi, tampa de porca de união, extremidades com rosca	un	2,00
29.1.14	COMP. AUX.084	Chicote pig tail para botijão de GLP / P13, 7/16 NS x 1/8" = L= 50 cm	un	2,00
29.1.15	COMP. AUX.085	Registro de gás manopla metálica macho/fêmea – 1/8"	un	2,00
29.1.16	COMP. AUX.086	Niple Borboleta para botijão de GLP / P13 – 5/8" x 1/8"	un	2,00

29.1.17	COMP. AUX.087	Registro esférico glp 90° 1/2" - fornecimento e colocação	un	2,00				
29.1.18	COMP. AUX.088	Passador De Parede P/ Gás	und	2,00				
29.1.19	92693	Luva, em ferro galvanizado, conexão rosqueada, dn 15 (1/2"), instalado em ramais e sub-ramais de gás - fornecimento e instalação. Af. 12/2015	un	4,00				
29.1.20	COMP. AUX.089	Mangueira para gás - glp, pvc, trancada, diâmetro de 3/8", comprimento de 1m (normalizada)	un	4,00				
29.1.21	90436	Furo em alvenaria para diâmetros menores ou iguais a 40 mm. Af. 05/2015	und	2,00				

ITEM	CÓD. SINAPI	DESCRIÇÃO	UN	LARGURA (m)	COMP. (m)	ALT. (m)	QTD	TOTAL
29.2.1	COMP. AUX.090	Locação convencional de obra (0,90+1,45) + (Afastamentos 1,00 m para cada lado)	m	5,80	6,90	-	-	12,70

ITEM	CÓD. SINAPI	DESCRIÇÃO	UN	LARGURA (m)	COMP. (m)	ALT. (m)	QTD	TOTAL
29.2.2	96527	Escavação manual de vala para viga baldrame – V1 (incluso 0,20 cm para cada lado)	m³	0,15	1,45	0,20	4	0,17
		Escavação manual de vala para viga baldrame – V2 – (incluso 0,20 cm para cada lado)	m³	0,15	0,90	0,20	4	0,11

ITEM	CÓD. SINAPI	DESCRIÇÃO	UN	LARGURA (m)	COMP. (m)	ALT. (m)	QTD	TOTAL
29.2.3	96995	Reaterro manual apoiado – Piso da casa de gás	m³	0,60	1,15	0,20	2	0,28

ITEM	CÓD. SINAPI	DESCRIÇÃO	UN	LARGURA (m)	COMP. (m)	QTD	TOTAL m²
29.2.4	94097	Preparo de fundo de vala com largura menor que 1,5 m	m²	0,30	9,40	2,82	5,58
		Preparo de fundo casa de gás	m²	1,20	2,30	2,76	

ITEM	CÓD. SINAPI	DESCRIÇÃO	UN	LARGURA (m)	COMP. (m)	ALT. (m)	QTD	TOTAL m³
29.2.5	94962	Concreto magro para lastro – Viga Baldrame – V1 e V2	m³	0,15	0,90	0,03	4	0,02
		Concreto magro para lastro – Viga Baldrame – V3 e V4	m³	0,15	1,45	0,03	4	0,03
		Concreto magro para lastro – Casa de gás	m³	0,6	1,15	0,03	2	0,04

ITEM	CÓD. SINAPI	DESCRIÇÃO	UN	LARGURA (m)	COMP. (m)	ALT. (m)	QTD	TOTAL m³
29.2.6	94965	Concreto fck = 25mpa – Viga Baldrame – V1 e V2	m³	0,15	0,90	0,20	4	0,11
		Concreto fck = 25mpa – Viga Baldrame – V3 e V4	m³	0,15	1,45	0,20	4	0,17

ITEM	CÓD. SINAPI	DESCRIÇÃO	UN	LARGURA (m)	COMP. (m)	TOTAL m²	TOTAL m²
29.2.7	98557	Impermeabilização de estruturas enterradas (0,20+0,15+0,20) – Viga Baldrame	m²	1,10	9,40	10,34	19,74
		Impermeabilização – Paredes Externas (0,9+0,9+1,45+1,45 = 4,70) m	m²	1,00	9,40	9,40	

ITEM	CÓD. SINAPI	DESCRIÇÃO	UN	LARGURA (m)	COMP. (m)	QTD	TOTAL m²
29.2.8	72183	Piso em concreto 20mpa – Casa de gás	m²	0,60	1,45	2,00	1,74

ITEM	CÓD. SINAPI	DESCRIÇÃO	UN					TOTAL
29.2.9	92873	Lançamento com uso de baldes, adensamento e acabamento de concreto em estruturas. Af. 12/2015	m³	Quantidade igual a soma dos concreto				0,37

ITEM	CÓD. SINAPI	DESCRIÇÃO	UN	COMP. (m)	QTD	PESO (KG/M)	TOTAL	TOTAL KG
29.2.10	96544	Armação utilizando aço ca-50 de 6,3 mm – Viga Baldrame	kg	0,90	8,00	0,245	1,764	6,37
				0,90	8,00	0,245	1,764	
				1,45	8,00	0,245	2,842	

ITEM	CÓD. SINAPI	DESCRIÇÃO	UN	LARGURA (m)	COMP. (m)	QTD	TOTAL m²
29.2.11	72183	Laje casa de gás	m²	1,20	1,75	2,00	4,20

ITEM	CÓD. SINAPI	DESCRIÇÃO	UN	COMP. (m)	QTD	TOTAL	TOTAL m
29.2.12	93204	Cinta de amarração de alvenaria moldada in loco em concreto. Af. 03/2016	m	0,90	4,00	3,60	9,40
				1,45	4,00	5,80	

ITEM	CÓD. SINAPI	DESCRIÇÃO	UN	LARGURA (m)	COMP. (m)	QTD	TOTAL m²
29.2.13	92483	Fôrma para Laje	m²	1,20	1,75	2,00	4,20

ITEM	CÓD. SINAPI	DESCRIÇÃO	UN	COMP. (m)	ALT. (m)	QTD	TOTAL m²	TOTAL m²
29.2.14	87499	Alvenaria de vedação de blocos cerâmicos	m²	0,90	1,10	2,00	1,98	10,34
				0,90	1,10	2,00	1,98	
				1,45	1,10	2,00	3,19	
				1,45	1,10	2,00	3,19	

ITEM	CÓD. SINAPI	DESCRIÇÃO	UN	COMP. (m)	ALT. (m)	QTD	TOTAL	TOTAL m²
29.2.15	87879	Chapisco em alvenaria	m²	0,90	1,10	4,00	3,96	20,68
			m²	0,90	1,10	4,00	3,96	
			m²	1,45	1,10	4,00	6,38	
			m²	1,45	1,10	4,00	6,38	

ITEM	CÓD. SINAPI	DESCRIÇÃO	UN					TOTAL m²
29.2.16	87529	Massa Única	m²	Mesma quantidade do chapisco				20,68

ITEM	CÓD. SINAPI	DESCRIÇÃO	UN	LARGURA (m)	COMP. (m)			TOTAL m²
29.2.17	88483	Selador	m²	Mesma quantidade do chapisco				20,68
		Teto casa de gás	m²	2,40	3,50	-	-	8,40

ITEM	CÓD. SINAPI	DESCRIÇÃO	UN	LARGURA (m)	COMP. (m)			TOTAL m²
29.2.18	88489	Pintura	m²	Mesma quantidade do chapisco				20,68
		Teto casa de gás	m²	2,40	3,50	-	-	8,40

ITEM	CÓD. SINAPI	DESCRIÇÃO	UN	LARGURA (m)	COMP. (m)			TOTAL m²
29.2.19	79500/002	Pintura Piso casa de gás – (Cinza) ((0,60+0,10+0,10)X(1,15+0,10+0,10)X(2))	m²	1,60	2,70	-	-	4,32

ITEM	CÓD. SINAPI	DESCRIÇÃO	UN	LARGURA (m)	COMP. (m)	QTD	TOTAL m²
29.2.20	100701	Porta de ferro	m²	0,85	0,95	2,00	1,62

ITEM	CÓD. SINAPI	DESCRIÇÃO	UN	QTD
29.2.21	COMP. AUX.091	Porta cadeado, 3 1/2", em aço zincado, preto, para portao e janela	un	2,00

ITEM	CÓD. SINAPI	DESCRIÇÃO	UN	QTD
29.2.22	COMP. AUX.092	Cadeado simples/comum, em latão maciço cromado, largura de 25 mm, haste de	un	2,00

ITEM	CÓD. SINAPI	DESCRIÇÃO	UN	LARGURA (m)	COMP. (m)	COEFICIENTE	TOTAL m²
29.2.23	100747	Pintura esmalte fosco	m²	1,70	1,90	2,50	8,08

30.0 INSTALAÇÃO DE PREVENÇÃO E COMBATE A INCÊNDIO E PÂNICO

ITEM	CÓD. SINAPI	DESCRIÇÃO	UN	QTD
30.1	COMP. AUX.093	Luminaria de emergencia 30 leds, potencia 2 w, bateria de litio, autonomia de 6 horas	un	4,00

ITEM	CÓD. SINAPI	DESCRIÇÃO	UN	QTD
30.2	COMP. AUX.094	Placa de identificação de saída de emergência	un	3,00

ITEM	CÓD. SINAPI	DESCRIÇÃO	UN	QTD
30.3	COMP. AUX.095	Placa de sinalizacao de segurança contra incendio, fotoluminescente quadrada, *14 x 14* cm, em pvc *2* mm anti-chamas (símbolos, cores e pictogramas conforme nbr 13434)	un	3,00

ITEM	CÓD. SINAPI	DESCRIÇÃO	UN	QTD
30.4	COMP. AUX.096	Extintor incendio tp po químico 6kg - fornecimento e instalacao	un	3,00

31.0 SERVIÇOS COMPLEMENTARES

ITEM	CÓD. SINAPI	DESCRIÇÃO	UN	LARGURA (m)	COMP. (m)	ALT. (m)	QTD	TOTAL m³
31.1	COMP. AUX.097	Mastro da Bandeira						
		Escavação Base	m³	0,80	2,50	0,30	0,60	0,72
		Escavação Fundação (0,10 x 3) + (0,10 x 3)	m³	0,30	0,30	1,30	0,12	
		Preparo do Fundo	m²	0,80	2,50	-	2,00	
		Concreto Base	m³	0,80	2,50	0,50	1,00	1,12
		Concreto Fundação (0,10 x 3) + (0,10 x 3)	m³	0,30	0,30	1,30	0,12	
		Pintura do Tubo Central	m²	0,65	-	8,50	5,53	15,28
		Pintura do Tubo Lateral 1	m²	0,65	-	7,50	4,88	
		Pintura do Tubo Lateral 2	m²	0,65	-	7,50	4,88	
		Tubo Central	m	-	-	8,50	-	23,50
		Tubo Lateral 1	m	-	-	7,50	-	
		Tubo Lateral 2	m	-	-	7,50	-	

ITEM	CÓD. SINAPI	DESCRIÇÃO	UND	TOTAL
31.2	COMP. AUX.098	Placa de inauguração metálica, *40* cm x *60* cm	un	1,00

ITEM	CÓD. SINAPI	DESCRIÇÃO	UND	TOTAL
31.3	COMP. AUX.099	Aquisição e instalação do brasão e letreiros do mpr	un	1,00

ITEM	CÓD. SINAPI	DESCRIÇÃO	UND	TOTAL
31.4	COMP. AUX.100	Letra aço inox (aísi 304), chapa num. 22, recortado, h= 20 cm (sem relevo) – Número da comarca	un	4,00

32.0

TRANSPORTE DE MATERIAL

ITEM	CÓD. SINAPI	DESCRIÇÃO	UND.	COMP. (m)	LARGURA (m)	ALT. (m)	TOTAL m³
32.1	72884	Transporte comercial com caminhão carroceria 9 t, rodovia pavimentada		7,00	2,50	3,00	52,50
				Medidas de caminhão Toco composição 5824 Sinapi			
		Volume	m³	52,50			
		Distância – (Ida e Volta)	km	110,00			
		Total M3XKM	M3 x km	5.775,00			

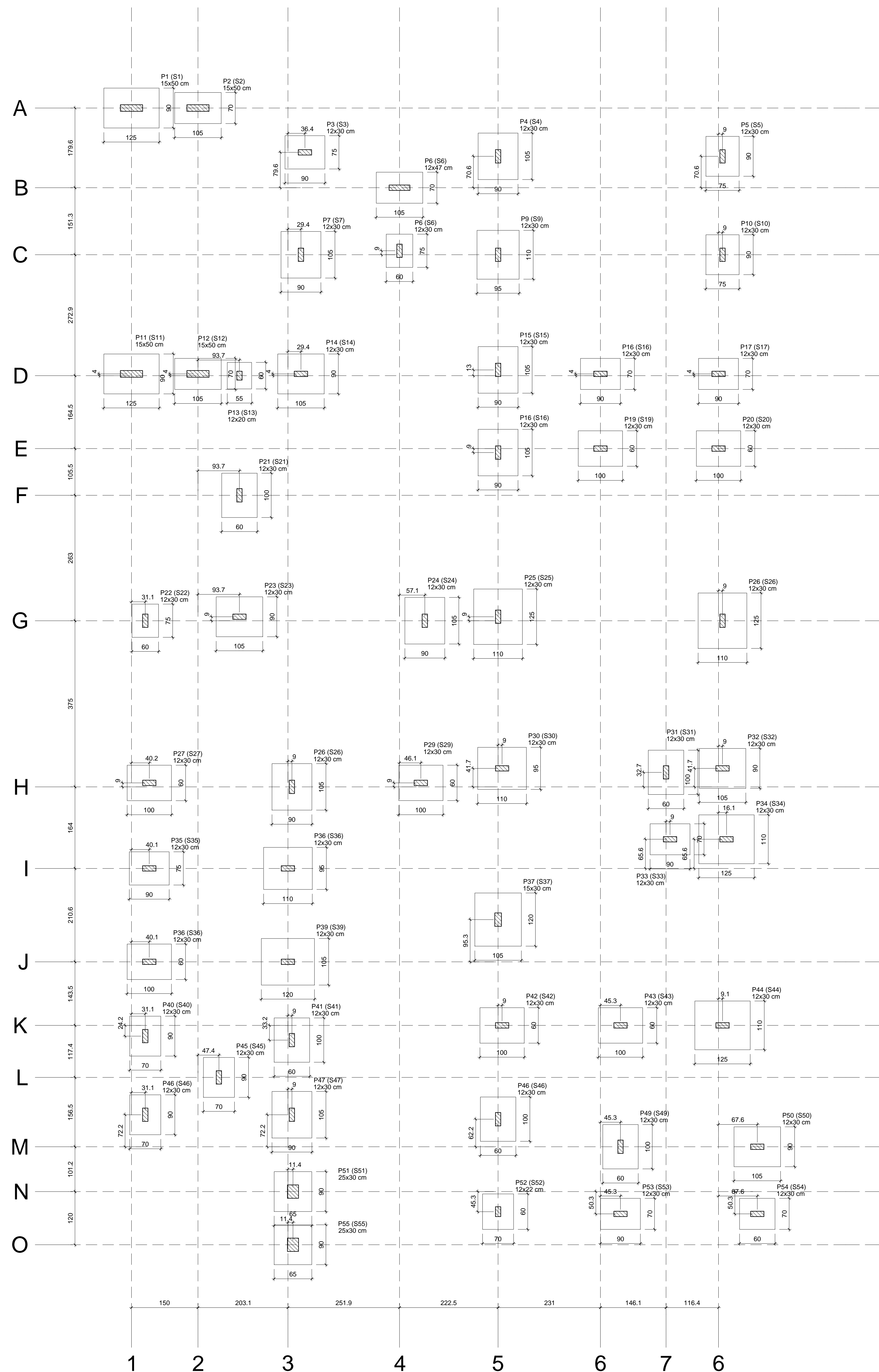
ITEM	CÓD. SINAPI	DESCRIÇÃO	UND.	1 MÊS = 4,5 SEMANAS	MESES	TOTAL DE SEMANAS
32.2	COMP. AUX.101	Locação de caçamba para entulho 5m³	sem	4,50	10,00	45,00

33.0

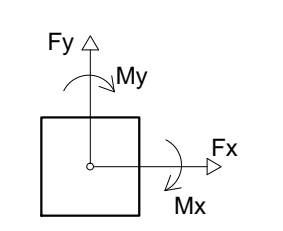
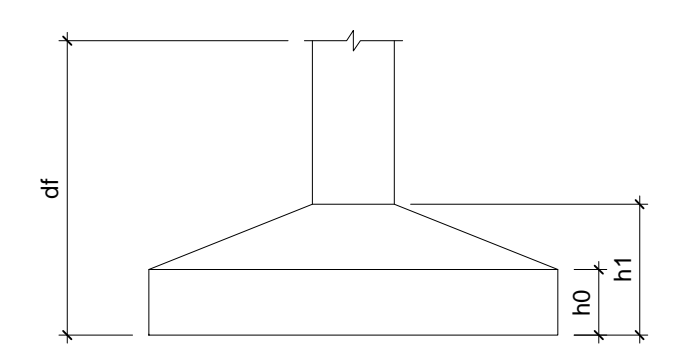
LIMPEZA FINAL

ITEM	CÓD. SINAPI	DESCRIÇÃO	UND	TOTAL m²
33.1	COMP. AUX.102	Limpeza Final	m²	329,54
		Igual a Área construída da edificação, ver planta de implantação		

Marcus Vinicius Sevalho da Silva
Assessor de Engenharia Civil – MPRR
Eng. Civil – CREA – AM/RR – 0416292178



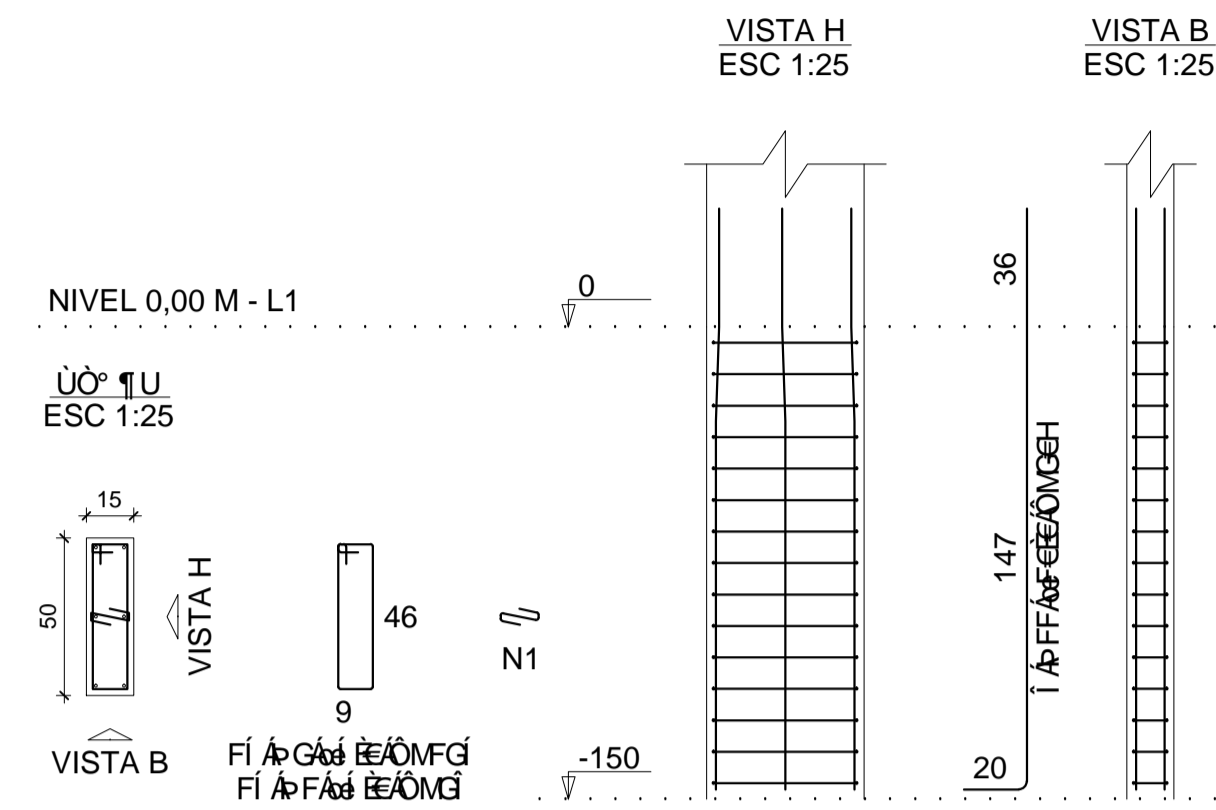
Nome	Pilar				G. I. Usbêl			
	AP*86l (cm)	Os*86l (cm)	Os*86l (cm)	Os*86l (cm)	Lado B (cm)	Lado H (cm)	h1/hb (cm)	df (cm)
P1	15x50	9.9	7.0	90	125	30	30	150
P2	15x50	2.9	0.9	70	105	30	30	150
P3	12x30	5.1	4.4	75	90	30	30	150
P4	12x30	9.6	6.3	90	105	30	30	150
P5	12x30	5.2	4.3	75	90	30	30	150
P6	12x47	5.7	4.6	70	105	30	30	150
P7	12x30	9.0	7.6	90	105	30	30	150
P8	12x30	4.0	3.0	60	75	30	30	150
P9	12x30	10.8	6.0	95	110	30	30	150
P10	12x30	6.2	5.2	75	90	30	30	150
P11	15x50	9.9	5.5	90	125	30	30	150
P12	15x50	3.0	1.0	70	105	30	30	150
P13	12x30	2.3	1.1	55	60	30	30	150
P14	12x30	6.6	7.3	90	105	30	30	150
P15	12x30	9.0	7.7	90	105	30	30	150
P16	12x30	5.4	4.6	70	90	30	30	150
P17	12x30	5.0	4.2	70	90	30	30	150
P18	12x30	6.4	6.6	90	105	30	30	150
P19	12x30	7.2	6.0	60	100	30	30	150
P20	12x30	6.5	5.5	60	100	30	30	150
P21	12x30	7.2	6.0	60	100	30	30	150
P22	12x30	3.5	2.6	60	75	30	30	150
P23	12x30	9.4	7.7	90	105	30	30	150
P24	12x30	6.2	7.0	90	105	30	30	150
P25	12x30	14.6	12.3	110	125	35	35	150
P26	12x30	13.7	12.2	110	125	35	35	150
P27	12x30	7.0	6.2	60	100	30	30	150
P28	12x30	6.5	6.9	90	105	30	30	150
P29	12x30	6.6	5.6	60	100	30	30	150
P30	12x30	10.1	6.6	95	110	30	30	150
P31	12x30	7.3	5.5	60	100	30	30	150
P32	12x30	7.5	6.3	90	105	30	30	150
P33	12x30	3.7	1.0	70	90	30	30	150
P34	12x30	13.1	9.8	110	125	35	35	150
P35	12x30	4.6	3.6	75	90	30	30	150
P36	12x30	10.2	6.2	95	110	30	30	150
P37	12x30	9.4	7.7	90	105	30	30	150
P38	12x30	6.2	4.4	60	100	30	30	150
P39	12x30	11.0	6.3	105	120	30	30	150
P40	12x30	5.6	4.4	70	90	30	30	150
P41	12x30	7.0	5.5	60	100	30	30	150
P42	12x30	6.6	5.3	60	100	30	30	150
P43	12x30	5.6	4.9	60	100	30	30	150
P44	12x30	12.9	10.9	110	125	35	35	150
P45	12x30	5.7	5.2	70	90	30	30	150
P46	12x30	4.3	3.1	70	90	30	30	150
P47	12x30	6.6	7.1	90	105	30	30	150
P48	12x30	7.7	6.3	60	100	30	30	150
P49	12x30	7.1	5.6	60	100	30	30	150
P50	12x30	7.0	5.7	90	105	30	30	150
P51	25x30	6.6	4.1	65	90	30	30	150
P52	12x22	5.6	4.9	70	60	30	30	150
P53	12x30	4.7	3.9	70	90	30	30	150
P54	12x30	3.1	2.2	70	60	30	30	150
P55	25x30	4.5	1.9	65	90	30	30	150



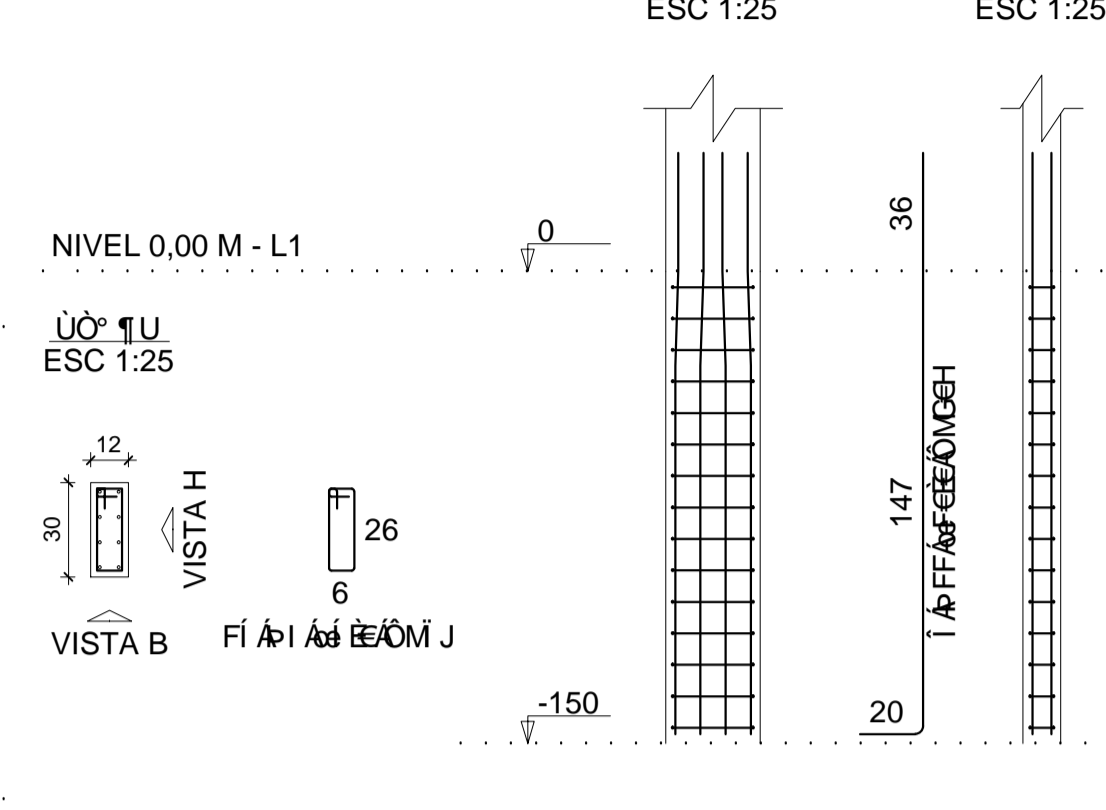
escala 1:50

	MINISTÉRIO PÚBLICO DO ESTADO DE RORAIMA PROCURADORIA GERAL DE JUSTIÇA PROJETO INSTITUCIONAL PROMOTORIA DE JUSTIÇA DE MUCAJÁ - RR
	DESCRIÇÃO: LOCAÇÃO
ENDEREÇO: RUA: RAIMUNDO GERMINIANO, MUCAJÁ -RR CEP: 69340-000	CONTRATANTE: MINISTÉRIO PÚBLICO DO ESTADO DE RORAIMA
AUTOR DO PROJETO: "ALCIDES DEODATO DE AGUIÑO NETO" ENG.CIVIL. CREA- 5063-DRN	RESPONSÁVEL TÉCNICO: ENG. MARCUS SEVALHO CREA- AM-RR/04-16292178

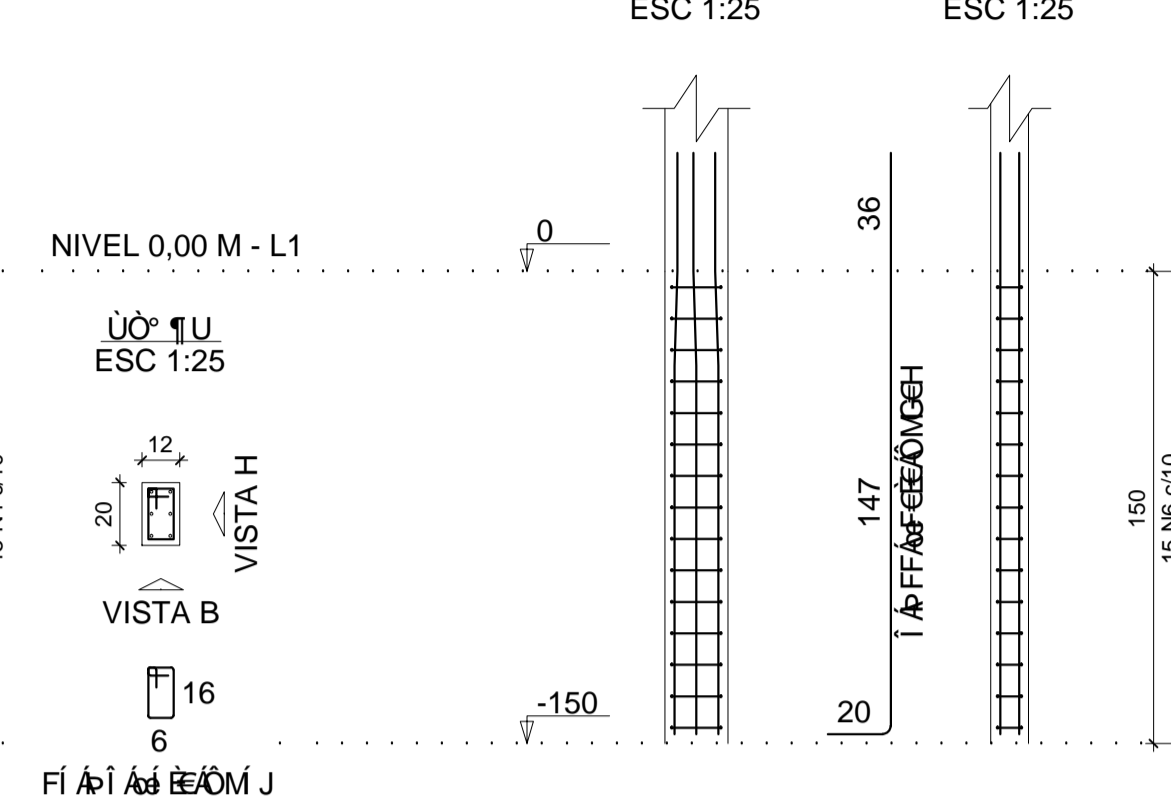
P1=P2=P11=P12



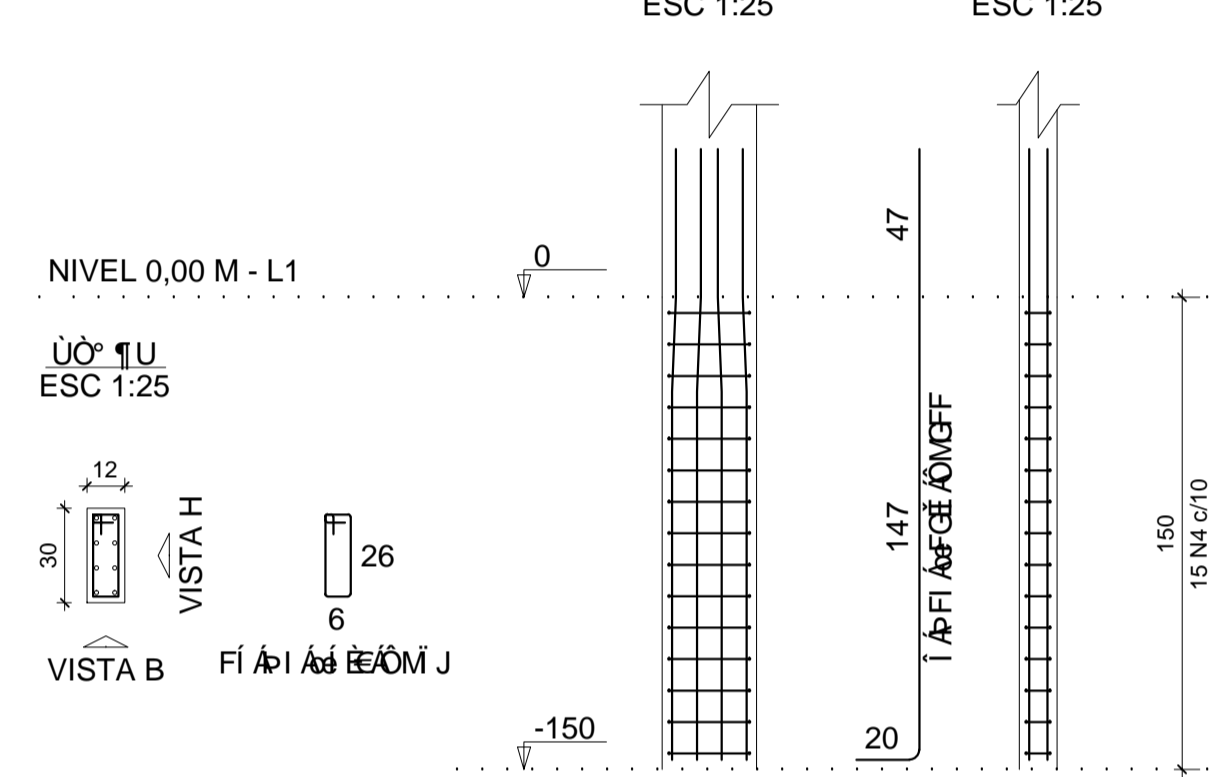
P10=P45



P13

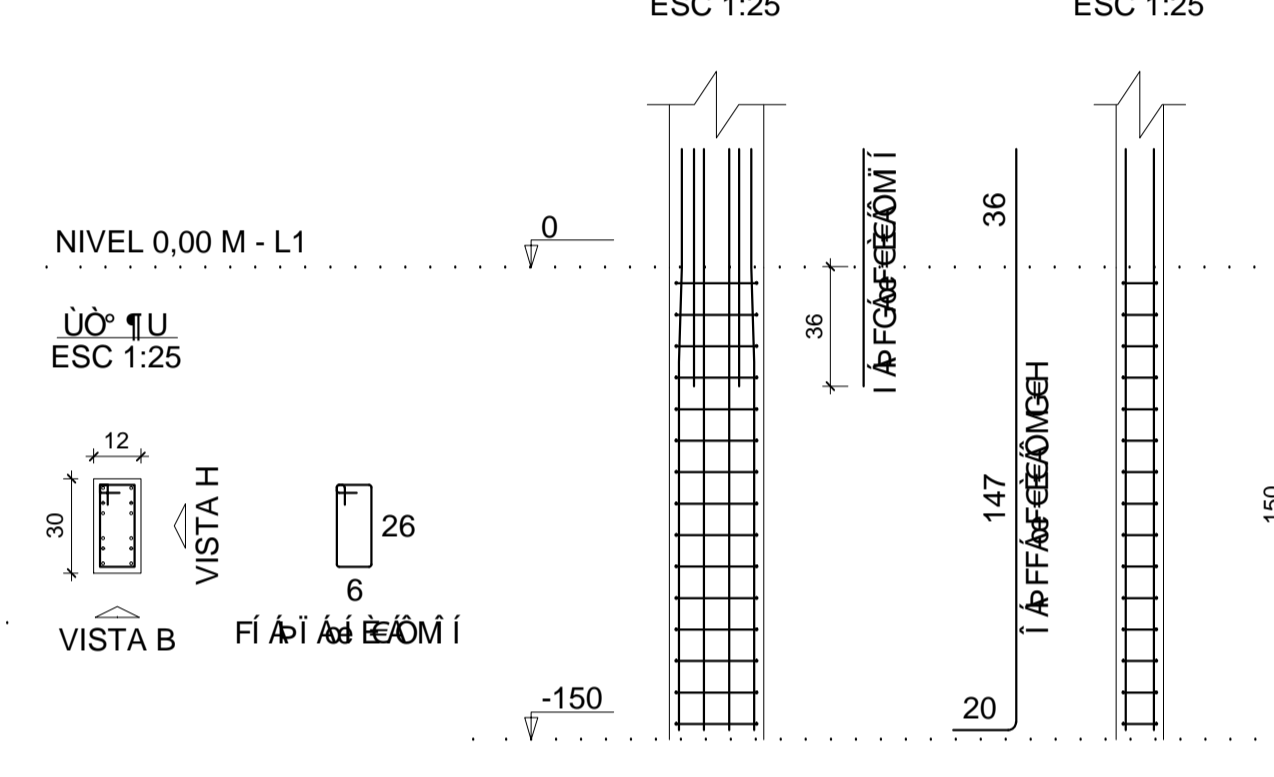


P21

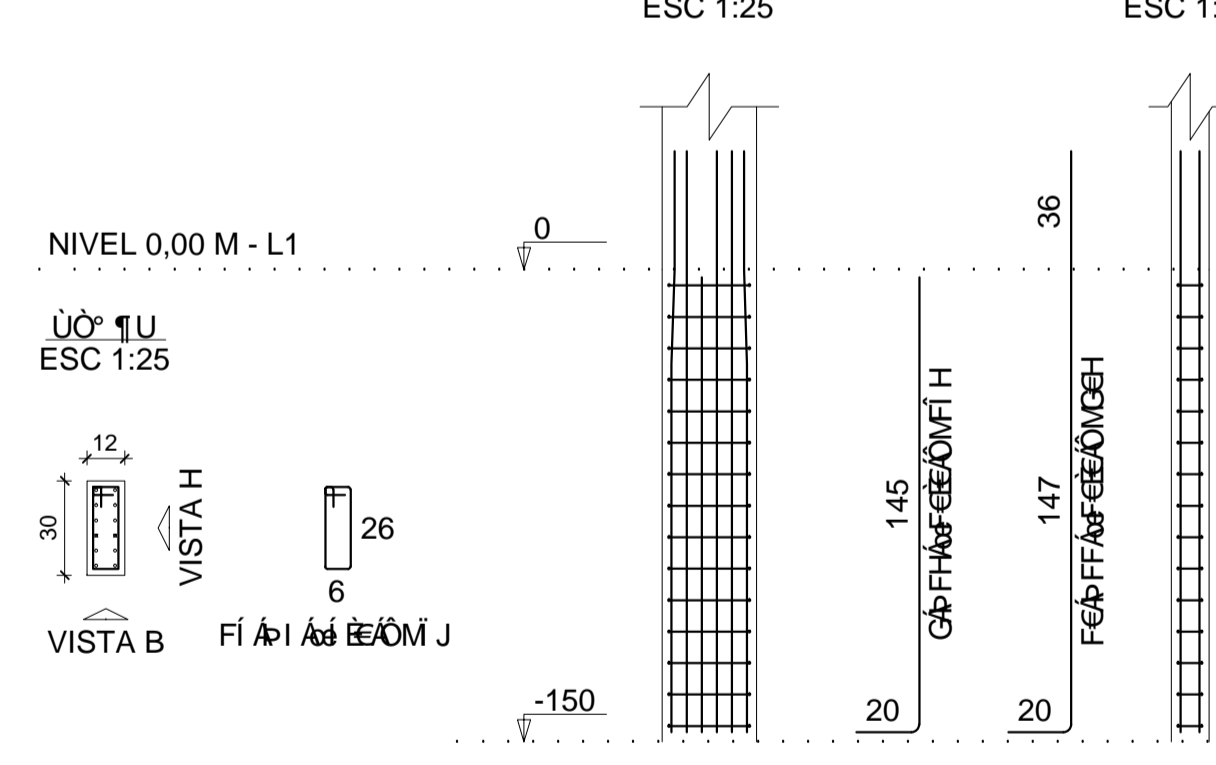


P3=P4=P5=P7=P6=P9=P14=P15=
=P16=P17=P18=P19=P20=P22=
=P23=P24=P25=P26=P27=P26=
=P29=P30=P31=P32=P33=P34=
=P35=P36=P36=P39=P40=P41=
=P42=P43=P44=P46=P47=P49=
=P50=P53=P54

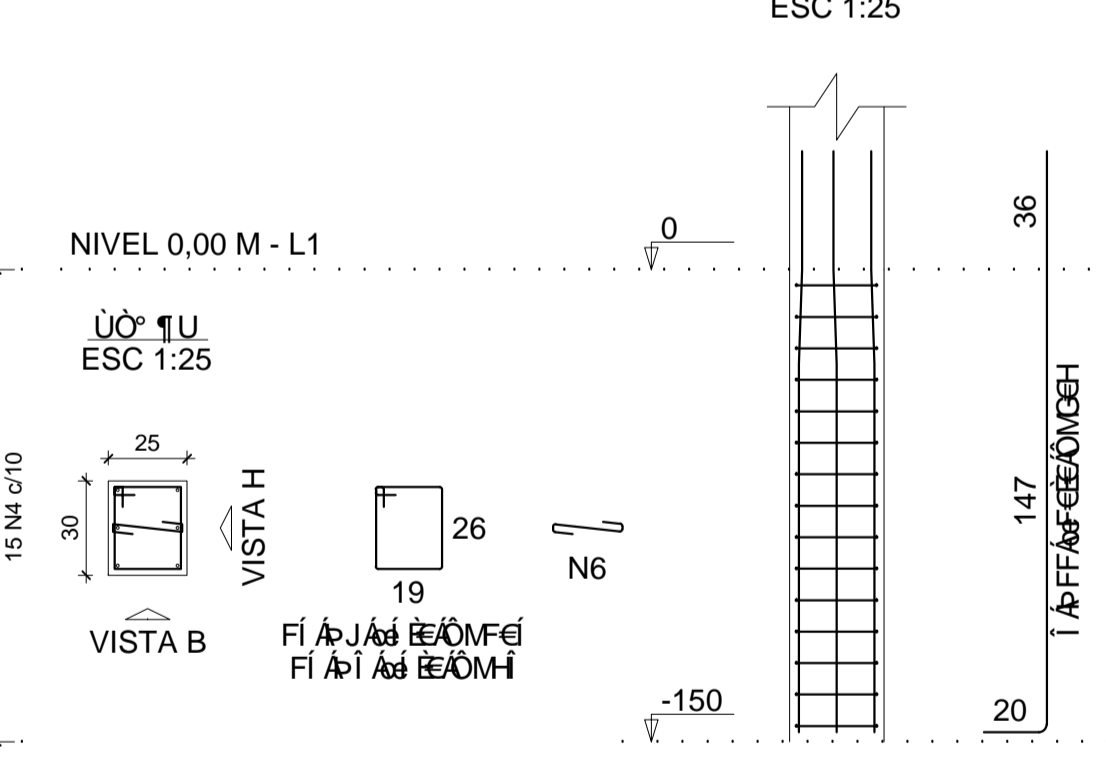
P37



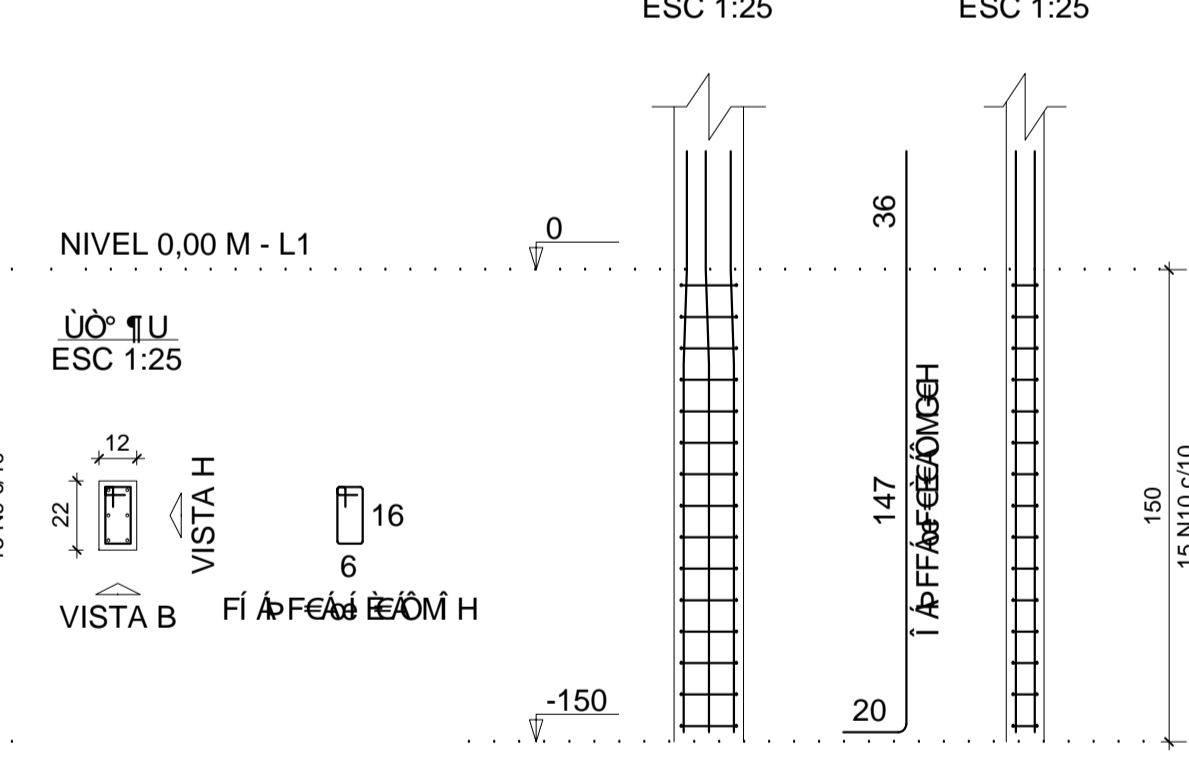
P46



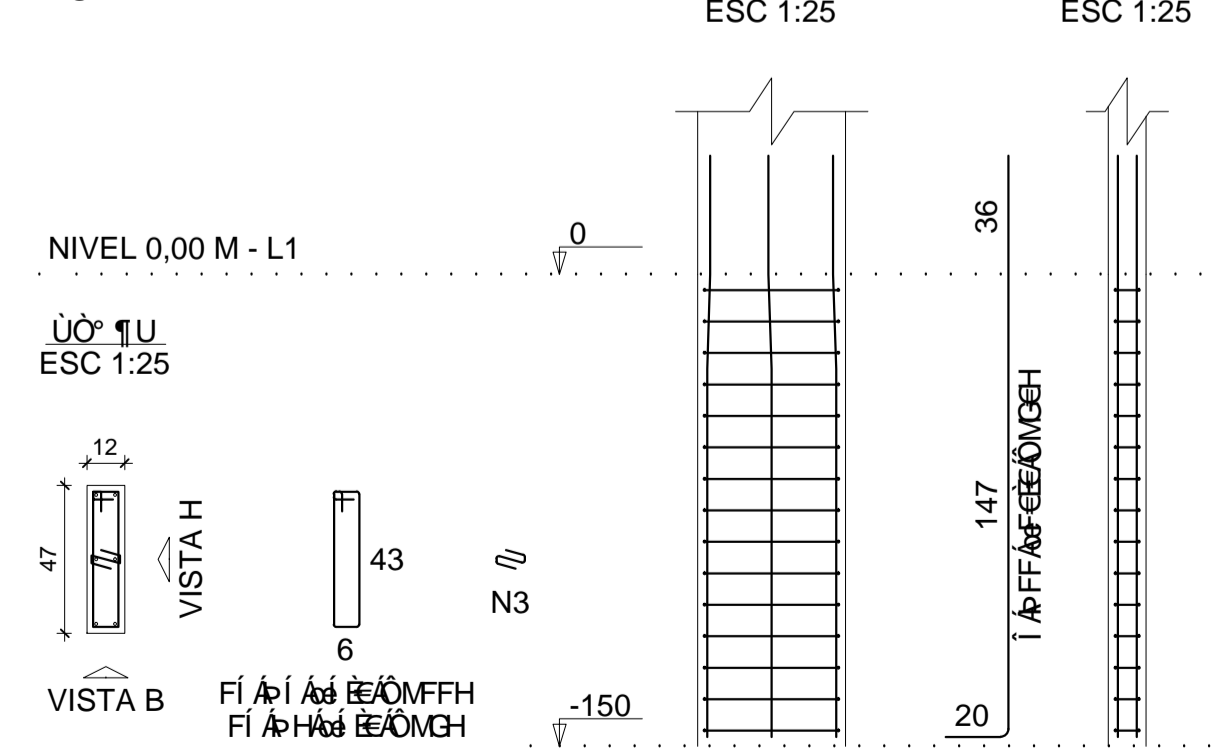
P51=P55



P52



P6



QUANTIDADE U

Ø U	N	DIAM (mm)	QUANT	C.UNIT (cm)	C.TOTAL (cm)
CA60	1	5.0	60	26	1560
	2	5.0	60	125	7500
	3	5.0	630	23	14490
	4	5.0	675	79	53325
	5	5.0	15	113	1695
	6	5.0	15	59	885
	7	5.0	15	65	1275
	6	5.0	30	36	1060
	9	5.0	30	105	3150
	10	5.0	15	63	945
	11	10.0	334	203	67602
	12	10.0	4	75	300
	13	10.0	2	163	326
	14	12.5	6	211	1666

QUANTIDADE U

Ø U	DIAM (mm)	C.TOTAL (m)	QUANT + 0% (Barras)	PESO + 0% (kg)
CA50	10.0	664.3	56	421.9
CA60	5.0	659.1	2	16.3
PESO TOTAL (kg)				
CA50	436.1			
CA60	132.4			

XI () & ^ d AÇEÇI DAREHÁ
7^ adAÁ: adA ÇEÇÁ



COORDENAÇÃO DE ARQUITETURA & ENGENHARIA
-CAE-

EST

03/19

MINISTÉRIO PÚBLICO DO ESTADO DE RORAIMA
PROCURADORIA GERAL DE JUSTIÇA

PROJETO INSTITUCIONAL
PROMOTORIA DE JUSTIÇA DE MUCAJÁ - RR

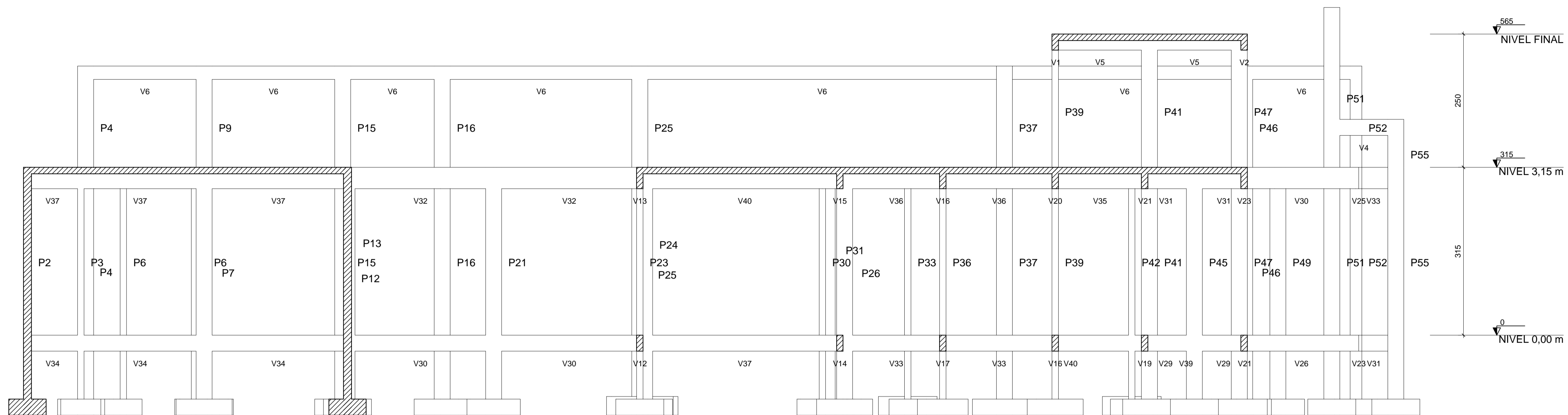
DESCRIÇÃO: DET. ARRANQUE DE PILARES

ENDEREÇO: RUA: RAIMUNDO GERMINIANO, MUCAJÁ - RR
CEP: 69340-000

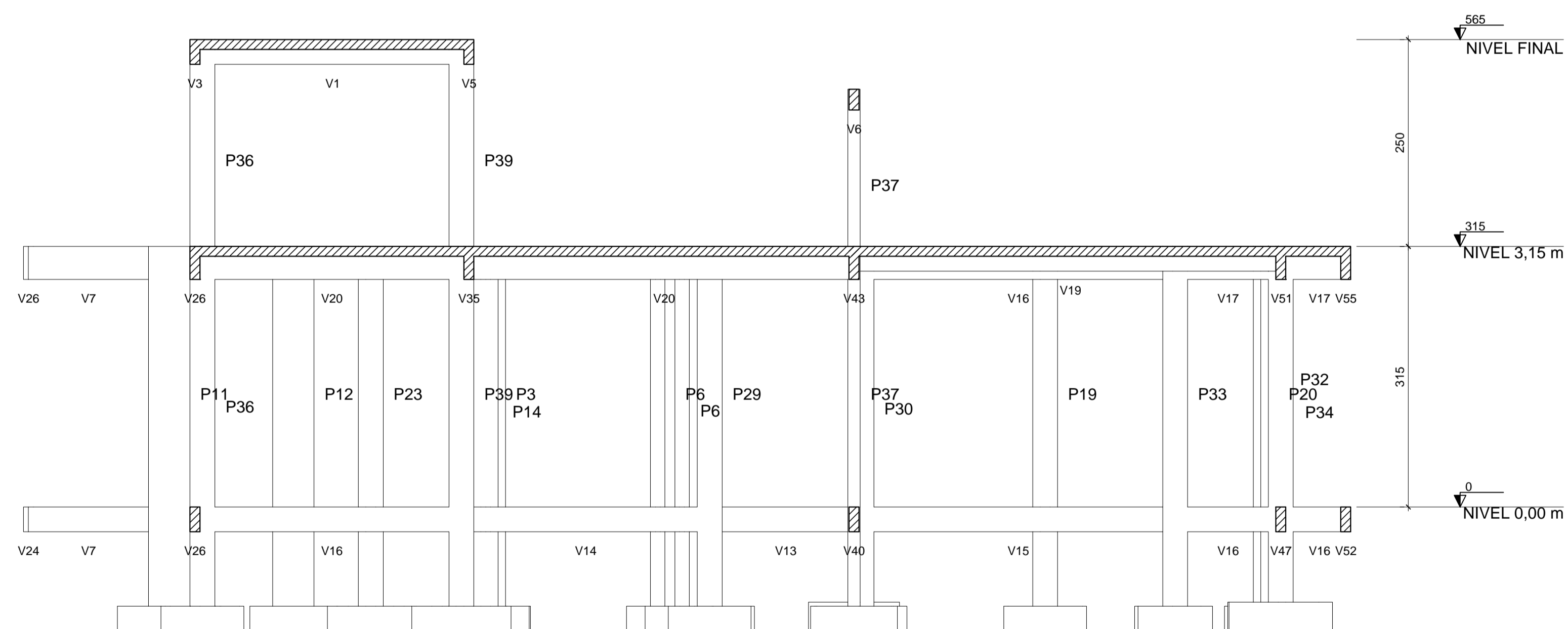
CONTRATANTE: MINISTÉRIO PÚBLICO DO ESTADO DE RORAIMA

AUTOR DO PROJETO: "ALCIDES DECADATO DE AQUINO NETO"
ENG.CIVIL.CREA- 5063-D/RR

RESPONSÁVEL TÉCNICO: ENG. MARCUS BEVALHO
CREA AM-RR/0416292178

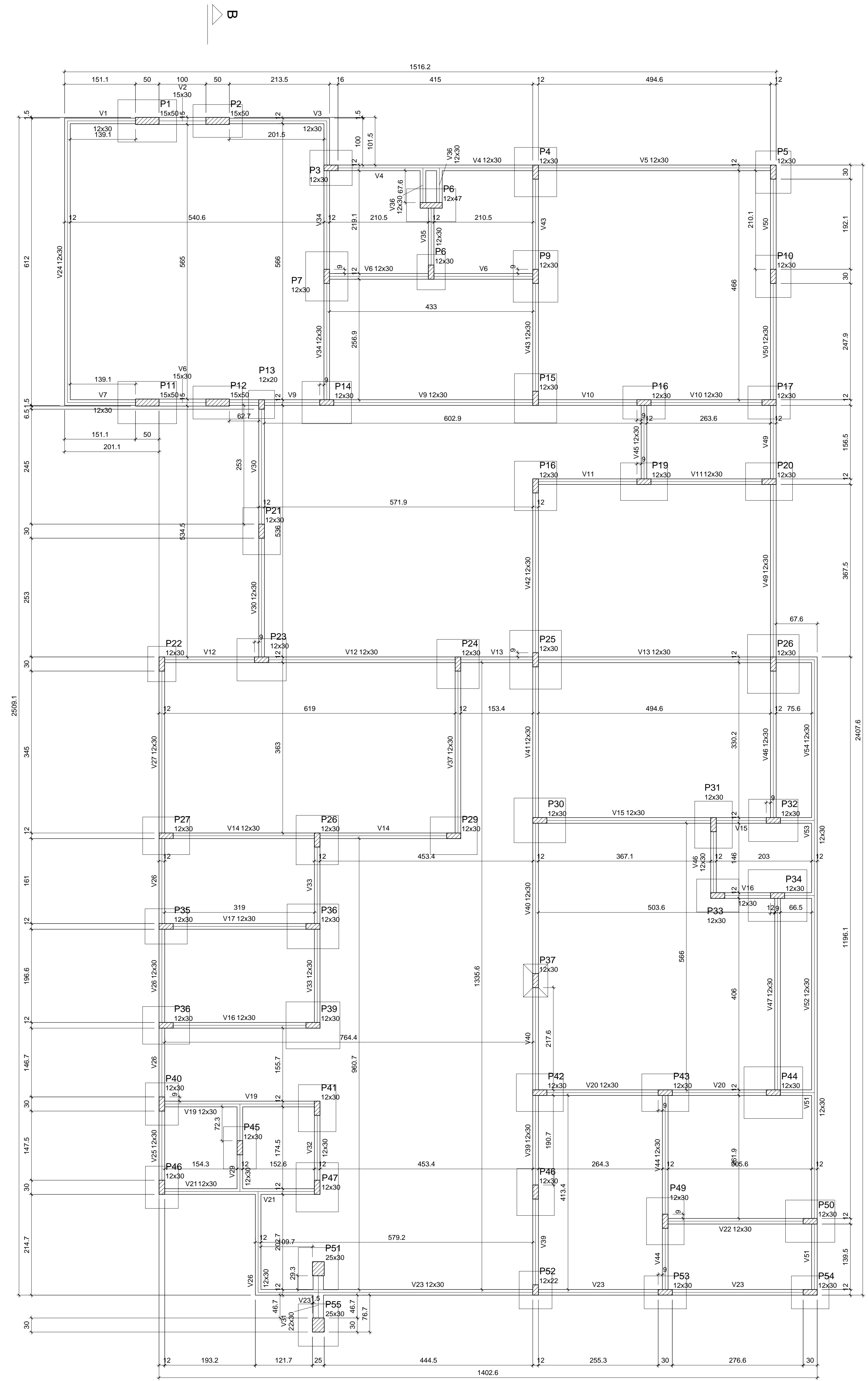


Corte B-B
escala 1:50



Corte C-C
escala 1:50

	MINISTÉRIO PÚBLICO DO ESTADO DE RORAIMA PROCURADORIA GERAL DE JUSTIÇA PROJETO INSTITUCIONAL PROMOTORIA DE JUSTIÇA DE MUCAJAI - RR
	COORDENAÇÃO DE ARQUITETURA & ENGENHARIA -CAE-
EST 04/19	CONTRATANTE: MINISTÉRIO PÚBLICO DO ESTADO DE RORAIMA AUTOR DO PROJETO: ALCIDES DEGÓDATO DE AQUINO NETO <small>ENG.CIVIL -CREA- 5063-D/RR</small>
	RESPONSÁVEL TÉCNICO: ENG. MARCUS SEVALHO <small>CREA AM-RR/0416292178</small>



Nome	U'081 (cm)	Q'0801 (cm)	b*H'1 (cm)
V1	12x30	0	0
V2	15x30	0	0
V3	12x30	0	0
V4	12x30	0	0
V5	12x30	0	0
V6	12x30	0	0
V7	12x30	0	0
V8	12x30	0	0
V9	12x30	0	0
V10	12x30	0	0
V11	12x30	0	0
V12	12x30	0	0
V13	12x30	0	0
V14	12x30	0	0
V15	12x30	0	0
V16	12x30	0	0
V17	12x30	0	0
V18	12x30	0	0
V19	12x30	0	0
V20	12x30	0	0
V21	12x30	0	0
V22	12x30	0	0
V23	12x30	0	0
V24	12x30	0	0
V25	12x30	0	0
V26	12x30	0	0
V27	12x30	0	0
V28	12x30	0	0
V29	12x30	0	0
V30	12x30	0	0
V31	25x30	0	0
V32	12x30	0	0
V33	12x30	0	0
V34	12x30	0	0
V35	12x30	0	0
V36	12x30	0	0
V37	12x30	0	0
V38	12x30	0	0
V39	12x30	0	0
V40	12x30	0	0
V41	12x30	0	0
V42	12x30	0	0
V43	12x30	0	0
V44	12x30	0	0
V45	12x30	0	0
V46	12x30	0	0
V47	12x30	0	0
V48	12x30	0	0
V49	12x30	0	0
V50	12x30	0	0
V51	12x30	0	0
V52	12x30	0	0
V53	12x30	0	0
V54	12x30	0	0

Elemento	fck	Abatimento (cm)
Vigas	250	5.00
Pilares	250	5.00
Sapatas	200	5.00

Legenda das vigas e paredes
 Viga

escala 1:50



COORDENAÇÃO DE ARQUITETURA E ENGENHARIA
-CAE-

EST
05/19

MINISTÉRIO PÚBLICO DO ESTADO DE RORAIMA
PROCURADORIA GERAL DE JUSTIÇA
PROJETO INSTITUCIONAL
PROMOTORIA DE JUSTIÇA DE MUCAJAI - RR

DESCRIÇÃO: DET. FORMA NIVEL BALDRAME

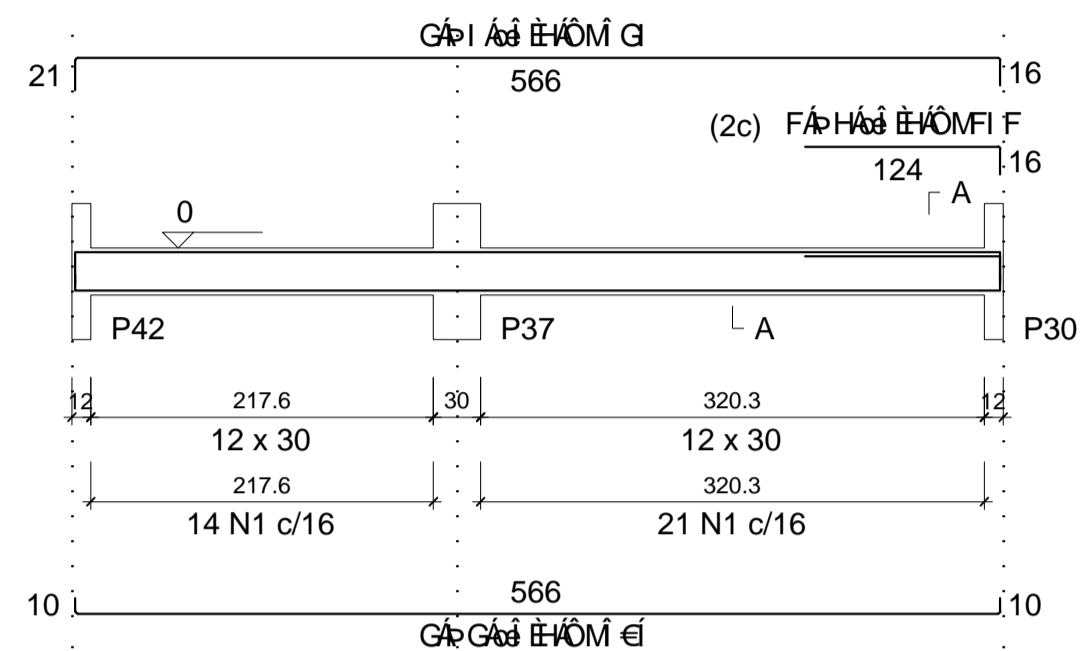
ENDEREÇO: RUA: RAIMUNDO GERMINIANO, MUCAJAI -RR
 CEP: 69340-000

CONTRATANTE: MINISTÉRIO PÚBLICO DO ESTADO DE RORAIMA

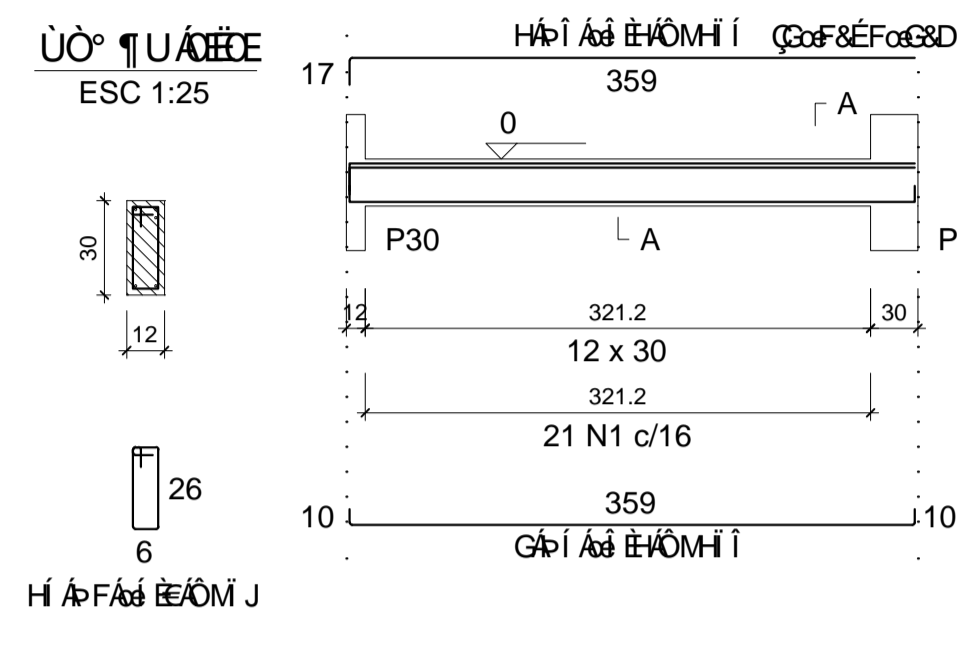
AUTOR DO PROJETO: "ALCIDES DEODATO DE AGUIÑO NETO"
 ENG.CIVIL. CREA- 5063-DRN

RESPONSÁVEL TÉCNICO: ENG. MARCUS SEVALHO
 CREA- AM-RR/04 16292178

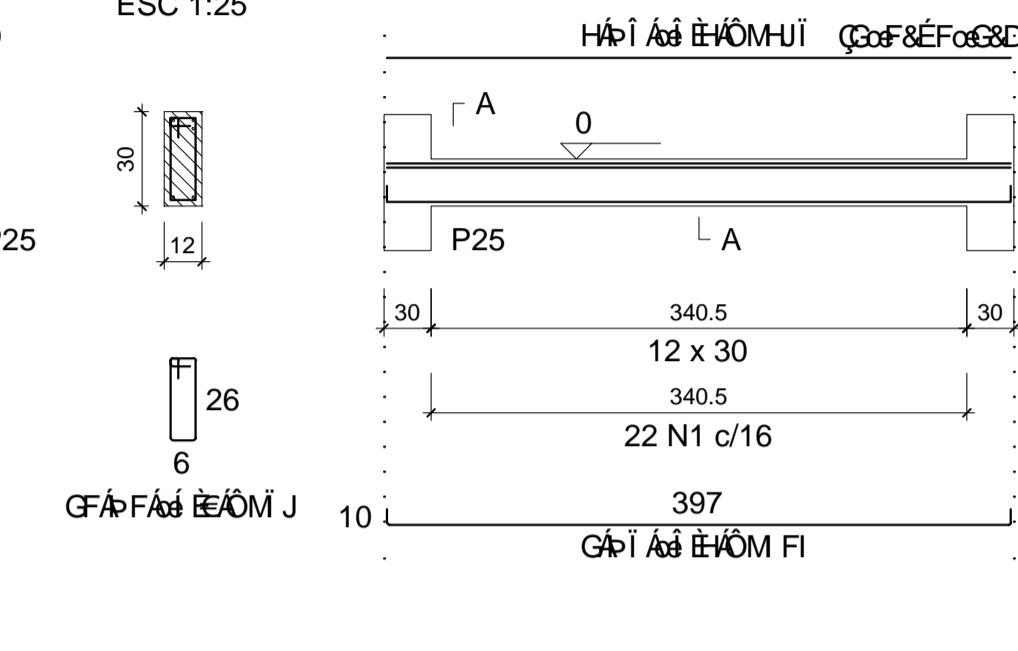
V40 (12 x 30)
ESC 1:50



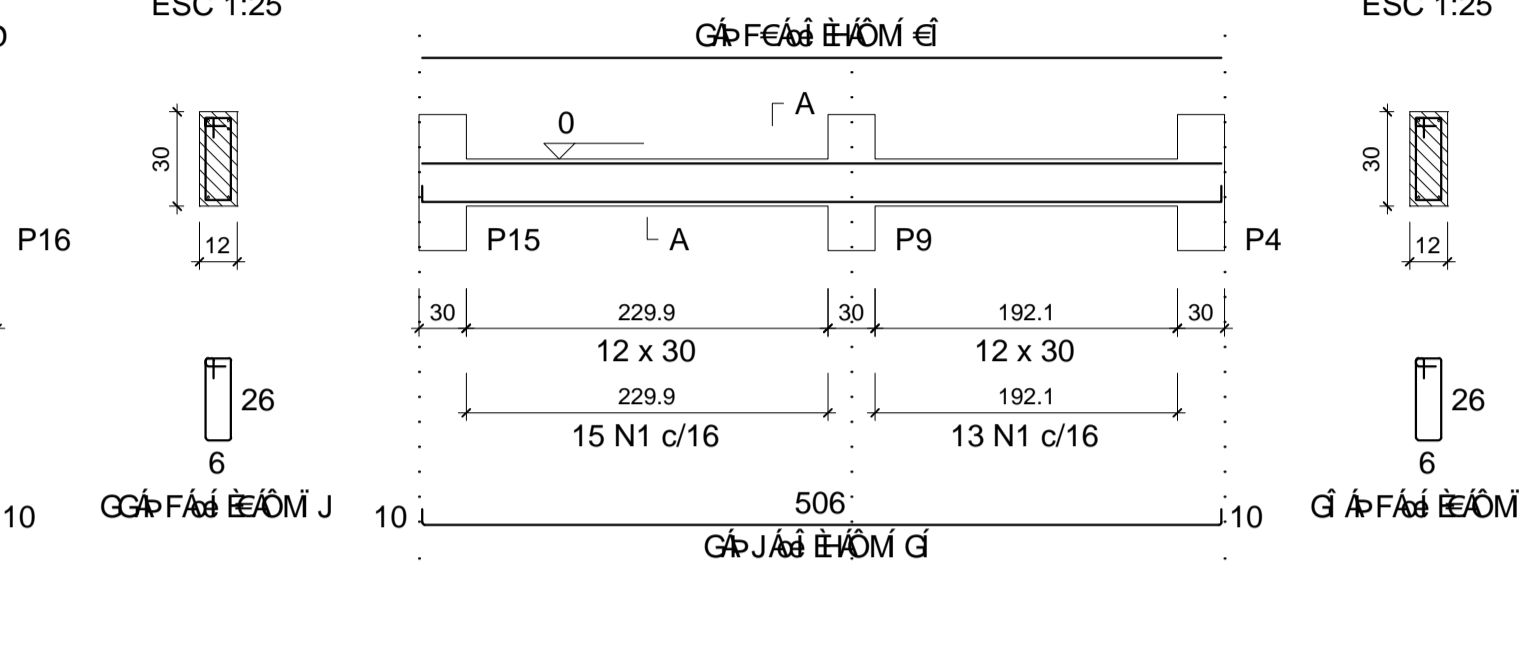
V41 (12 x 30)
ESC 1:50



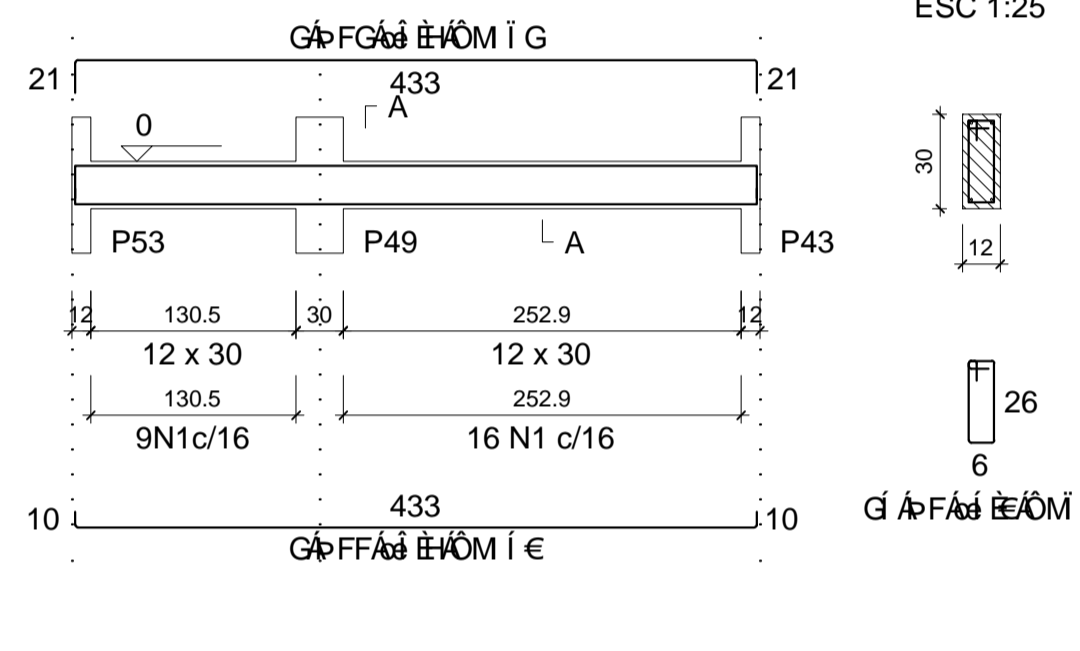
V42 (12 x 30)
ESC 1:50



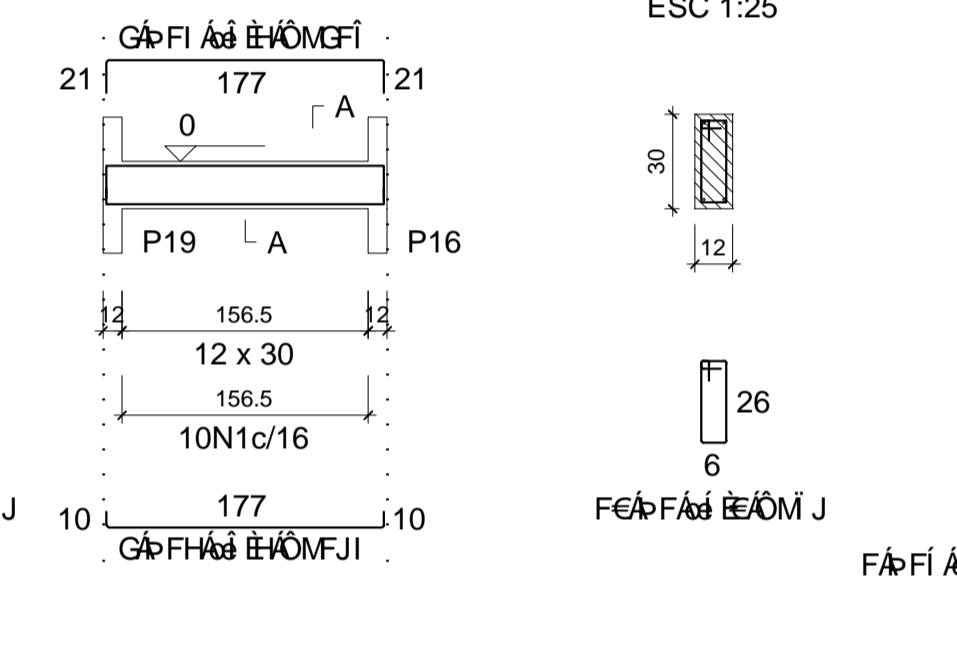
V43 (12 x 30)
ESC 1:50



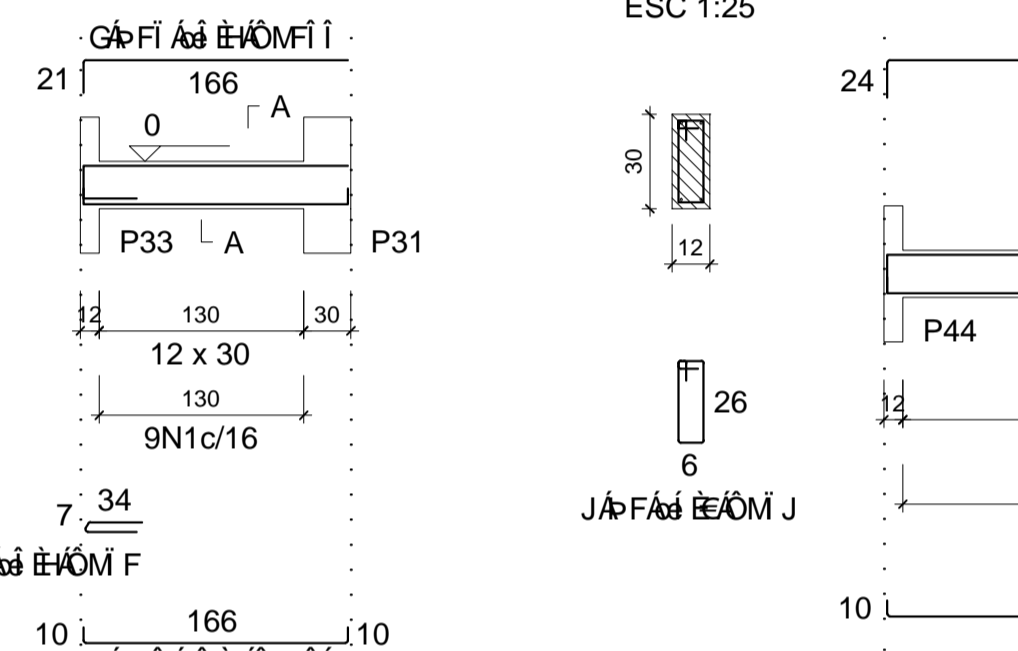
V44 (12 x 30)
ESC 1:50



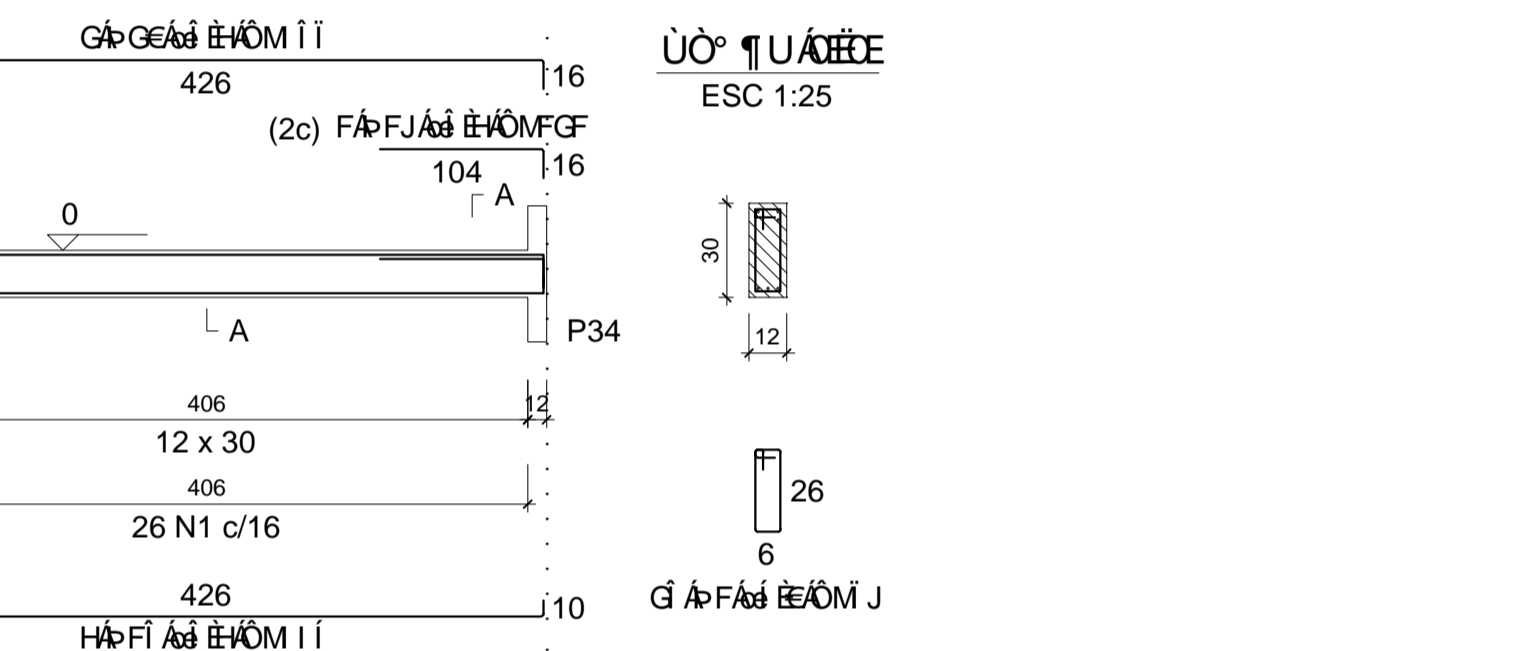
V45 (12 x 30)
ESC 1:50



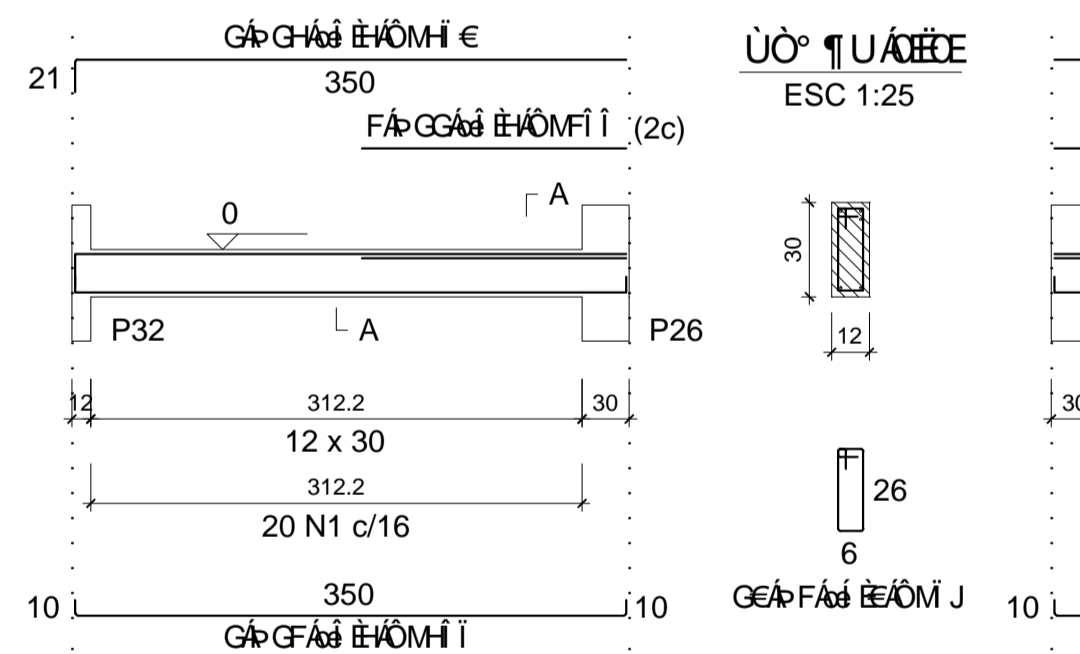
V46 (12 x 30)
ESC 1:50



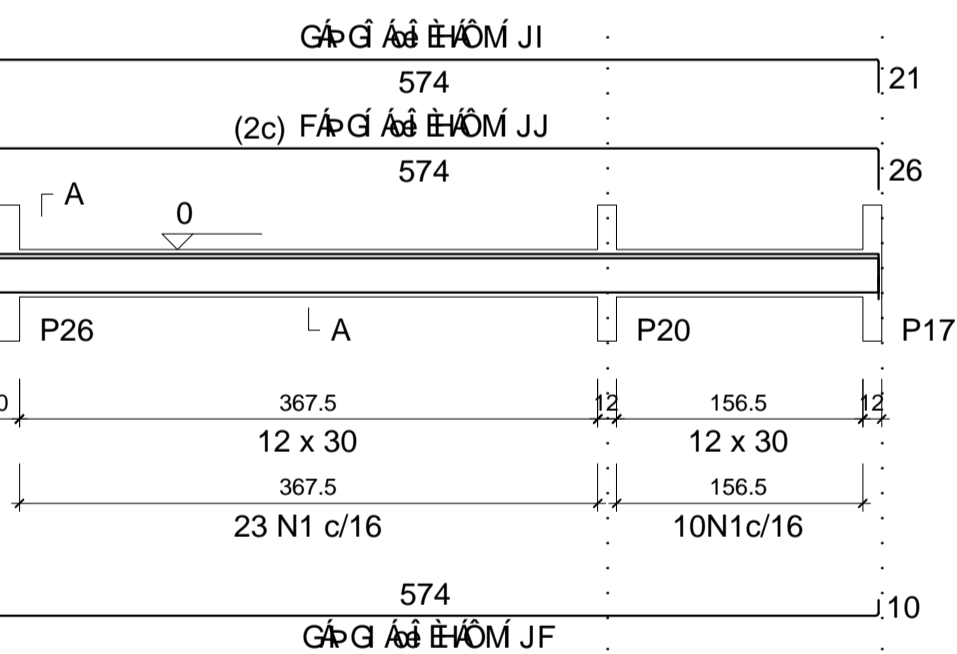
V47 (12 x 30)
ESC 1:50



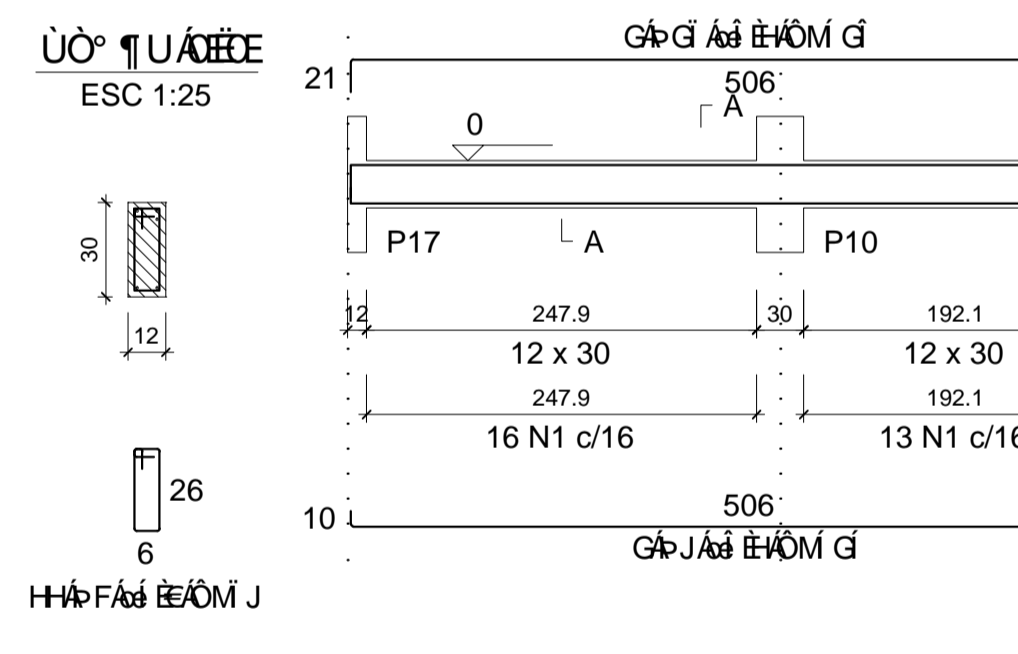
V46 (12 x 30)
ESC 1:50



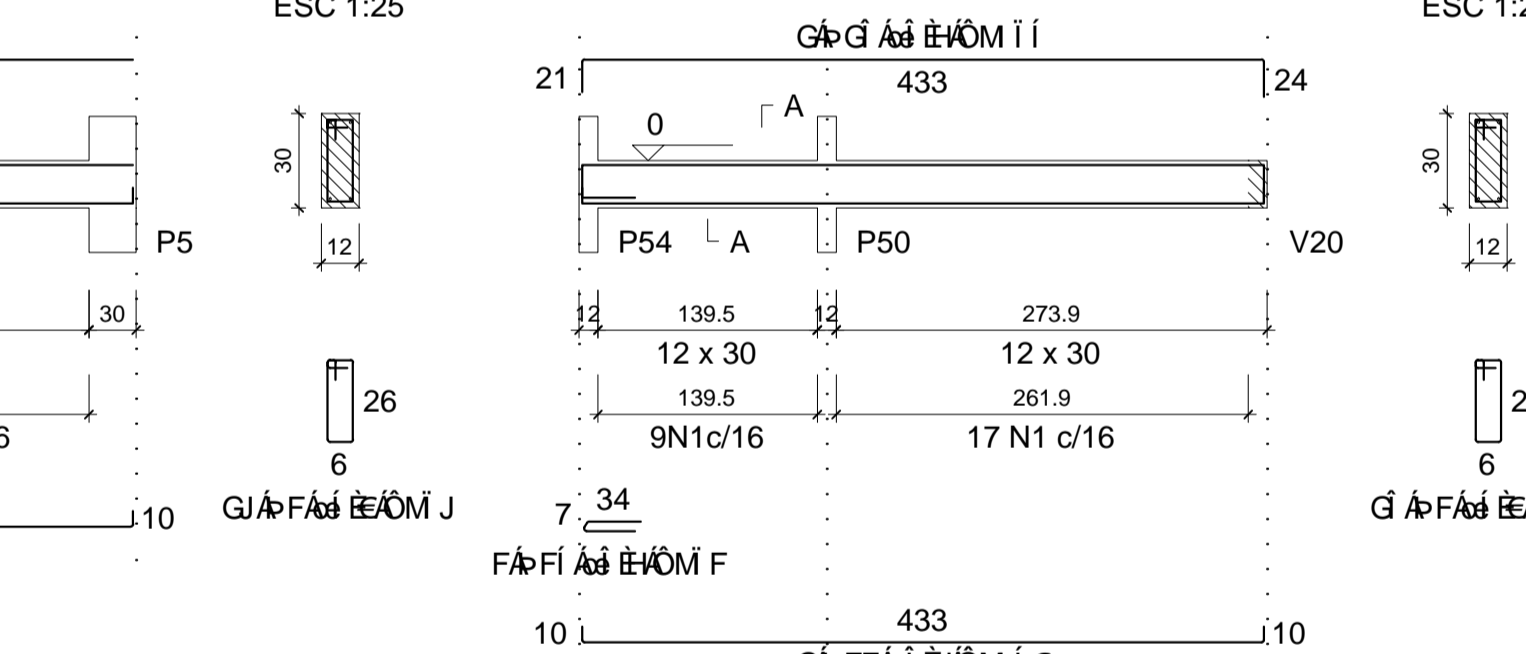
V49 (12 x 30)
ESC 1:50



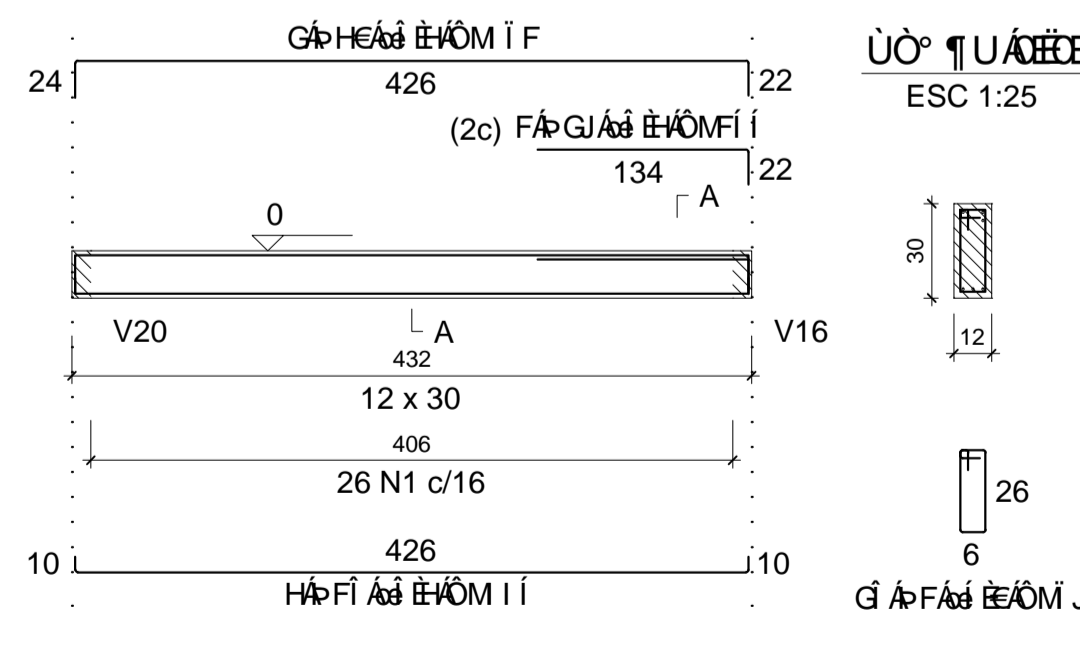
V50 (12 x 30)
ESC 1:50



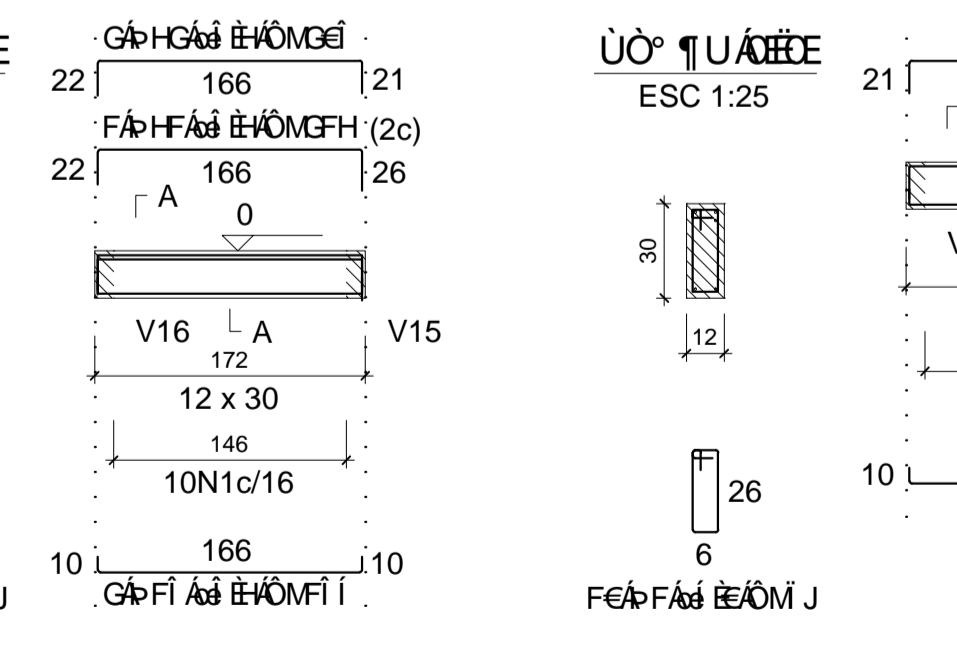
V51 (12 x 30)
ESC 1:50



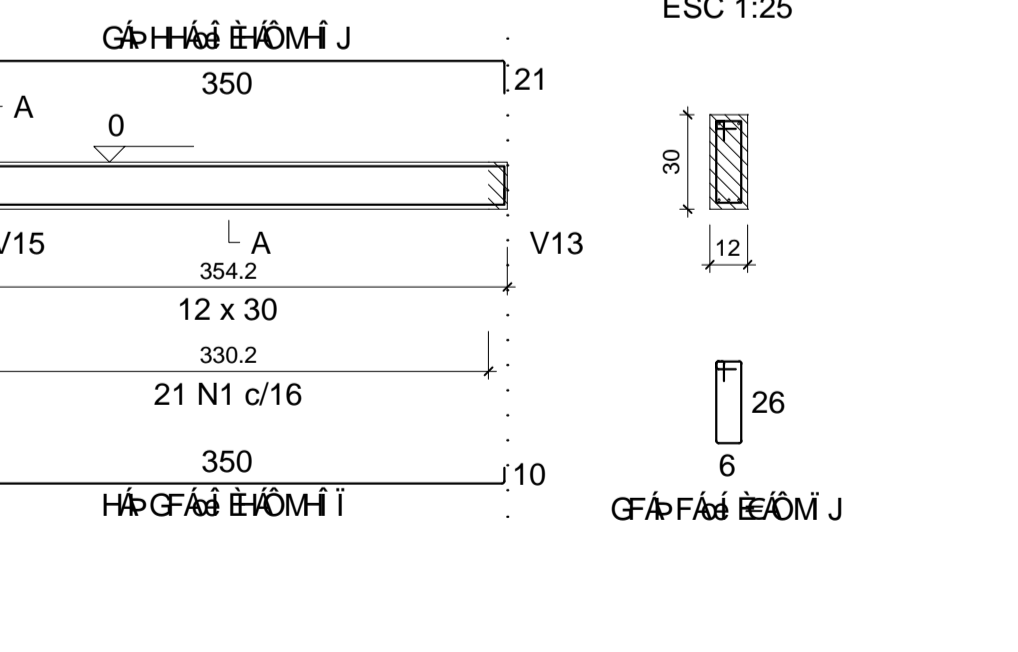
V52 (12 x 30)
ESC 1:50



V53 (12 x 30)
ESC 1:50



V54 (12 x 30)
ESC 1:50



QUANTIDADE U

Q U	N	DIAM (mm)	QUANT	C.UNIT (cm)	C.TOTAL (cm)
CA60	1	5.0	341	79	26939
CA50	2	6.3	2	605	1210
	3	6.3	1	141	141
	4	6.3	2	624	1246
	5	6.3	2	376	752
	6	6.3	3	375	1125
	7	6.3	2	414	626
	8	6.3	3	397	1191
	9	6.3	4	525	2100
	10	6.3	2	506	1016
	11	6.3	4	450	1600
	12	6.3	2	472	944
	13	6.3	2	194	366
	14	6.3	2	216	432
	15	6.3	2	71	142
	16	6.3	4	165	740
	17	6.3	2	166	376
	18	6.3	6	445	2670
	19	6.3	1	121	121
	20	6.3	2	467	934
	21	6.3	5	367	1635
	22	6.3	1	166	166
	23	6.3	2	370	740
	24	6.3	2	591	1162
	25	6.3	1	599	599
	26	6.3	2	594	1166
	27	6.3	2	526	1056
	28	6.3	2	475	950
	29	6.3	1	155	155
	30	6.3	2	471	942
	31	6.3	1	213	213
	32	6.3	2	206	416
	33	6.3	2	369	776

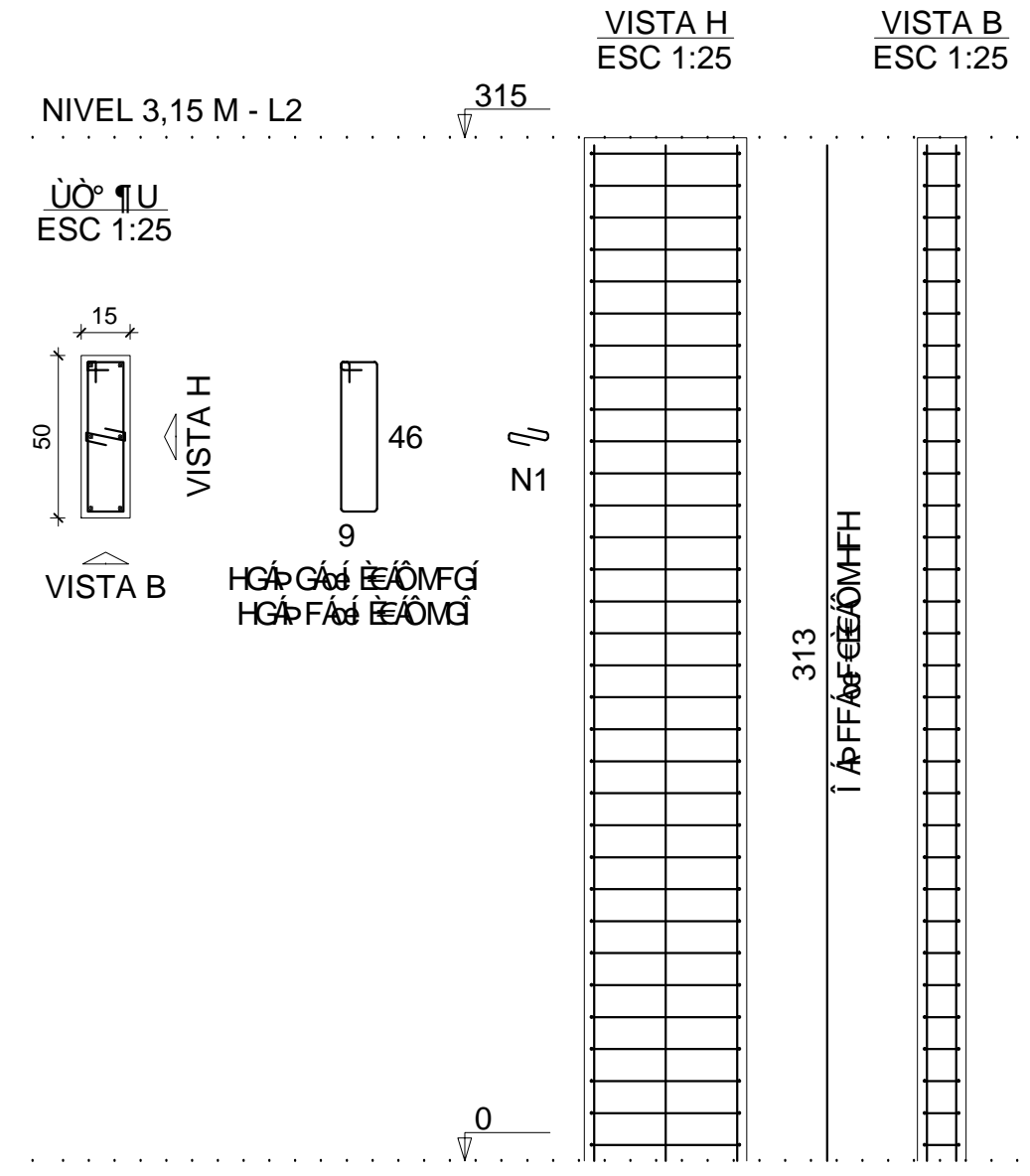
QUANTIDADE U

Q U	DIAM (mm)	C.TOTAL (m)	QUANT + 0% (Barras)	PESO + 0% (kg)
CA50	6.3	263.6	24	69.4
CA60	5.0	269.4	-	41.5
PESO TOTAL (kg)				
CA50				69.4
CA60				41.5

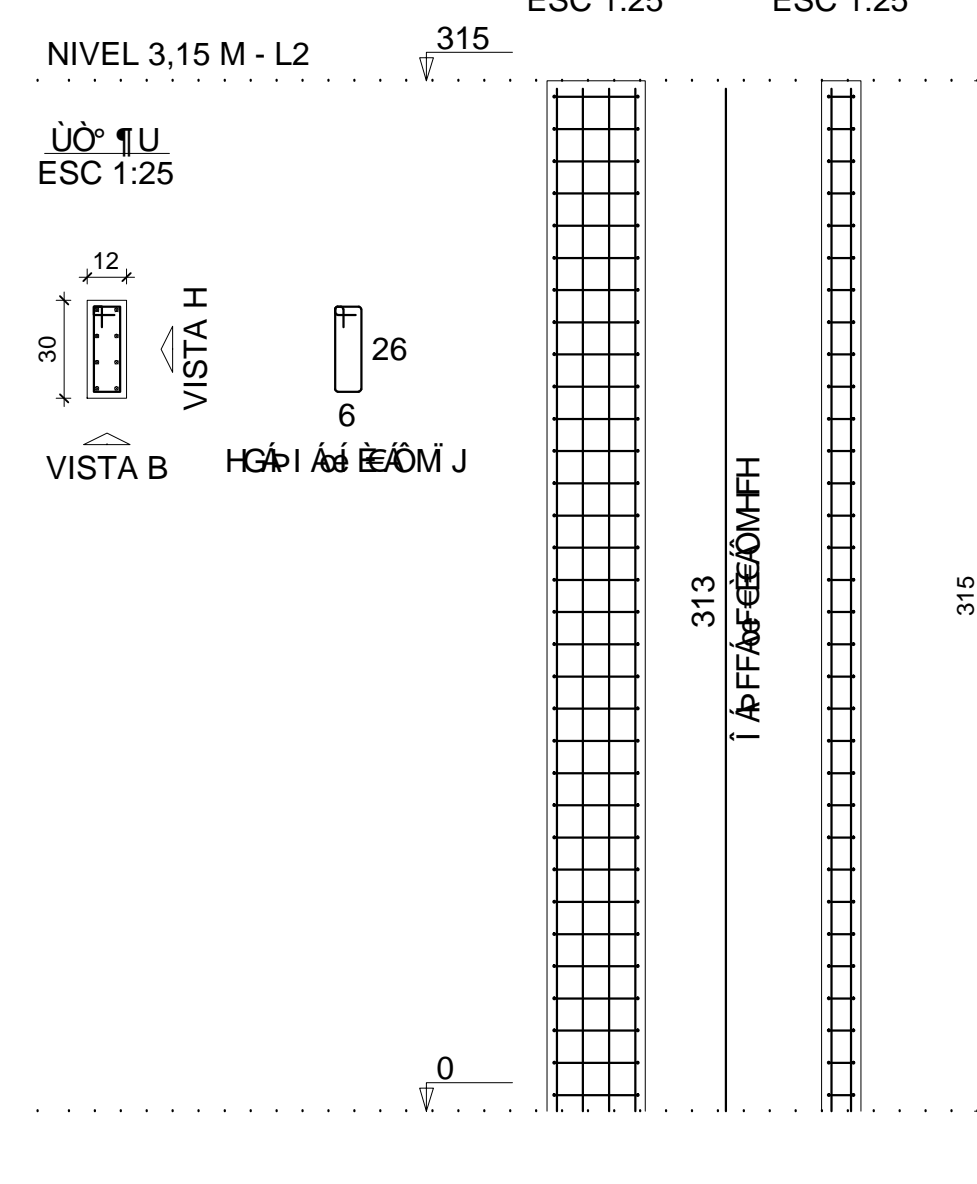
X[[^ ^ ^] & q Q C E D M G E H
7 1 2 3 4 5 6 7 8 9 10 11 12 13 14 15 16 17 18 19 20 21 22 23 24 25 26 27 28 29 30 31 32 33

 COORDENAÇÃO DE ARQUITETURA & ENGENHARIA -CAE- EST 08/19	MINISTÉRIO PÚBLICO DO ESTADO DE RORAIMA PROCURADORIA GERAL DE JUSTIÇA PROJETO INSTITUCIONAL PROMOTORIA DE JUSTIÇA DE MUCAJÁ - RR
	DESCRIÇÃO: DET. DE VIGA BALDRAME PARTE 3 .
	ENDEREÇO: RUA: RAIMUNDO GERMINIANO, MUCAJÁ -RR CEP: 69340-000
	CONTRATANTE: MINISTÉRIO PÚBLICO DO ESTADO DE RORAIMA AUTOR DO PROJETO: ALCIDES DEODATO DE AQUINO NETO ENG.CIVIL -CREA- 5063-D/RR RESPONSÁVEL TÉCNICO: ENG. MARGUS SEVALHO CREA AM-RR/04162921-78

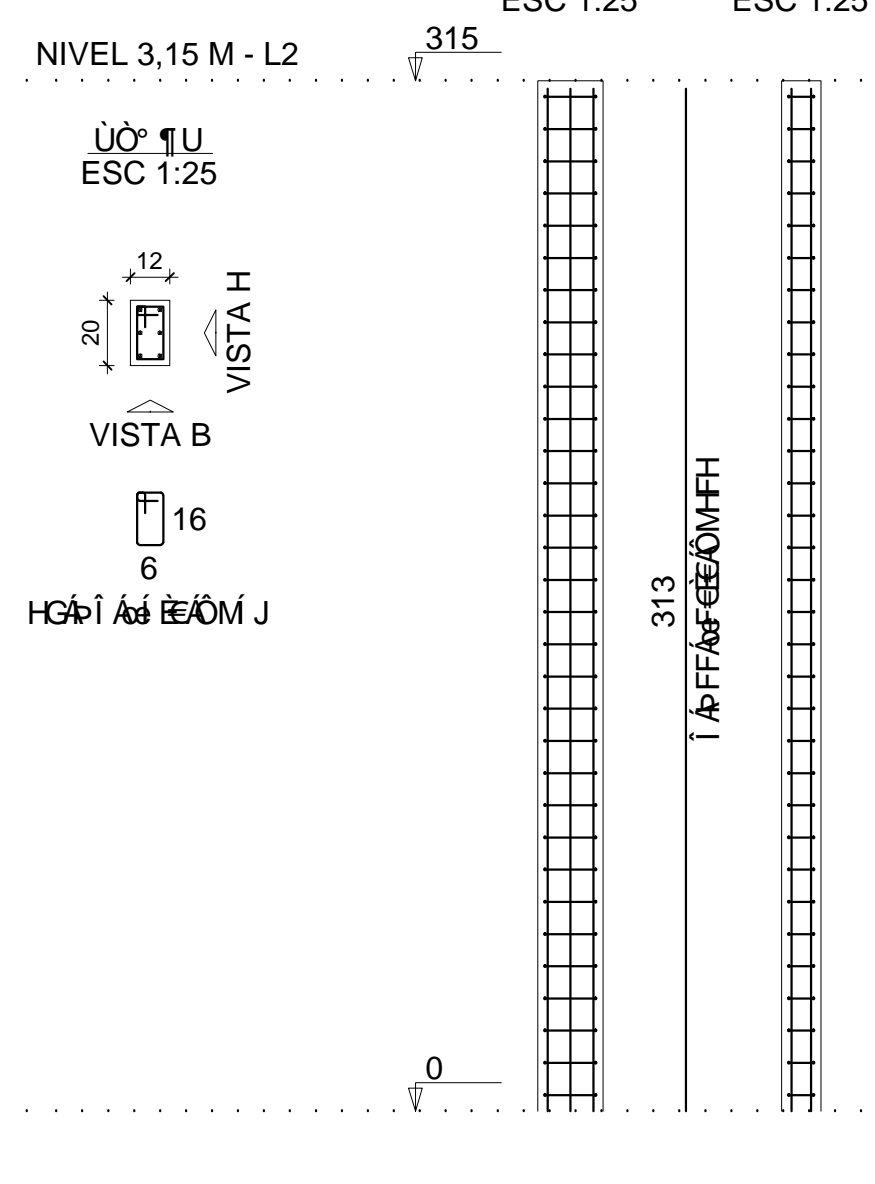
P1=P2=P11=P12



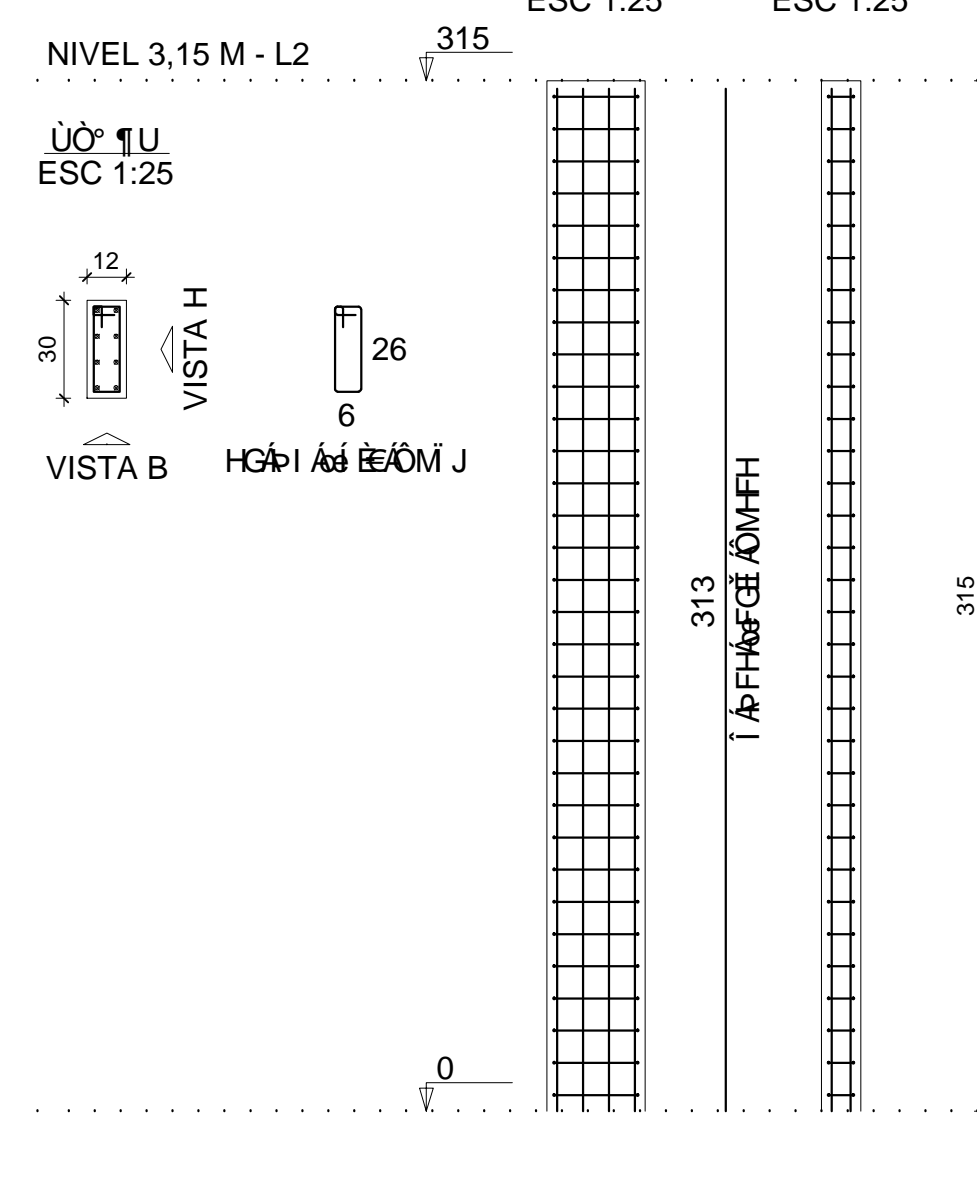
P10=P45



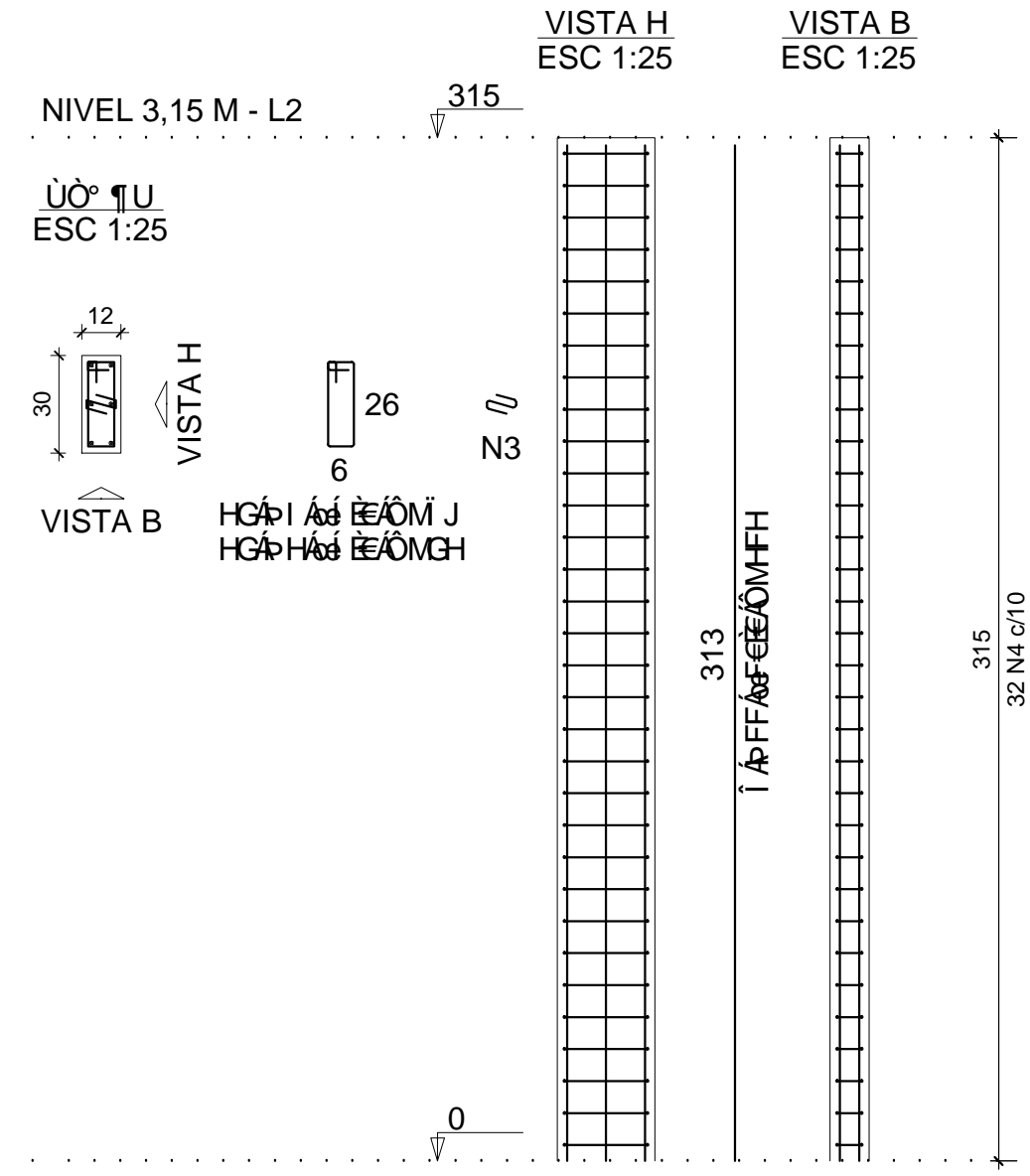
P13



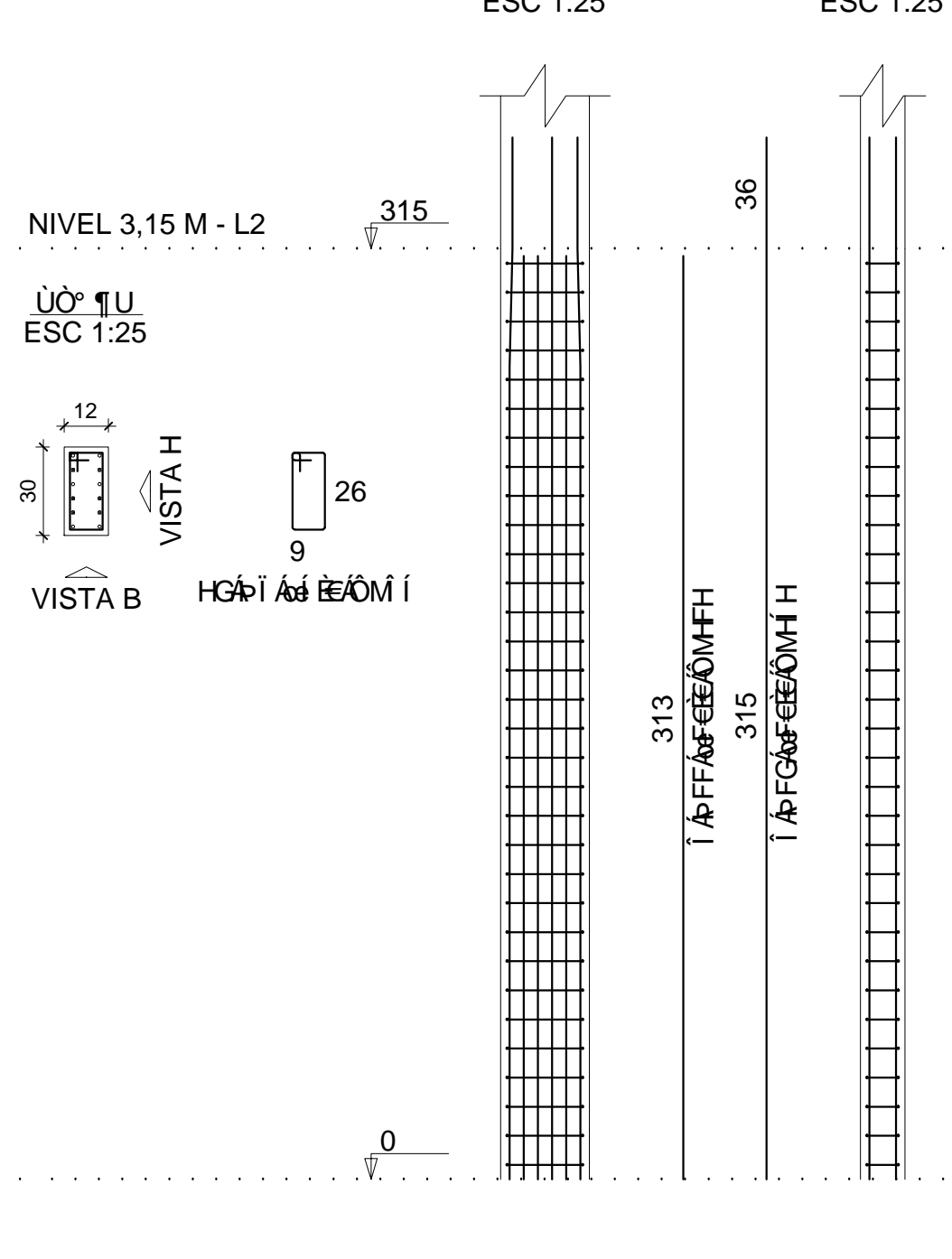
P21



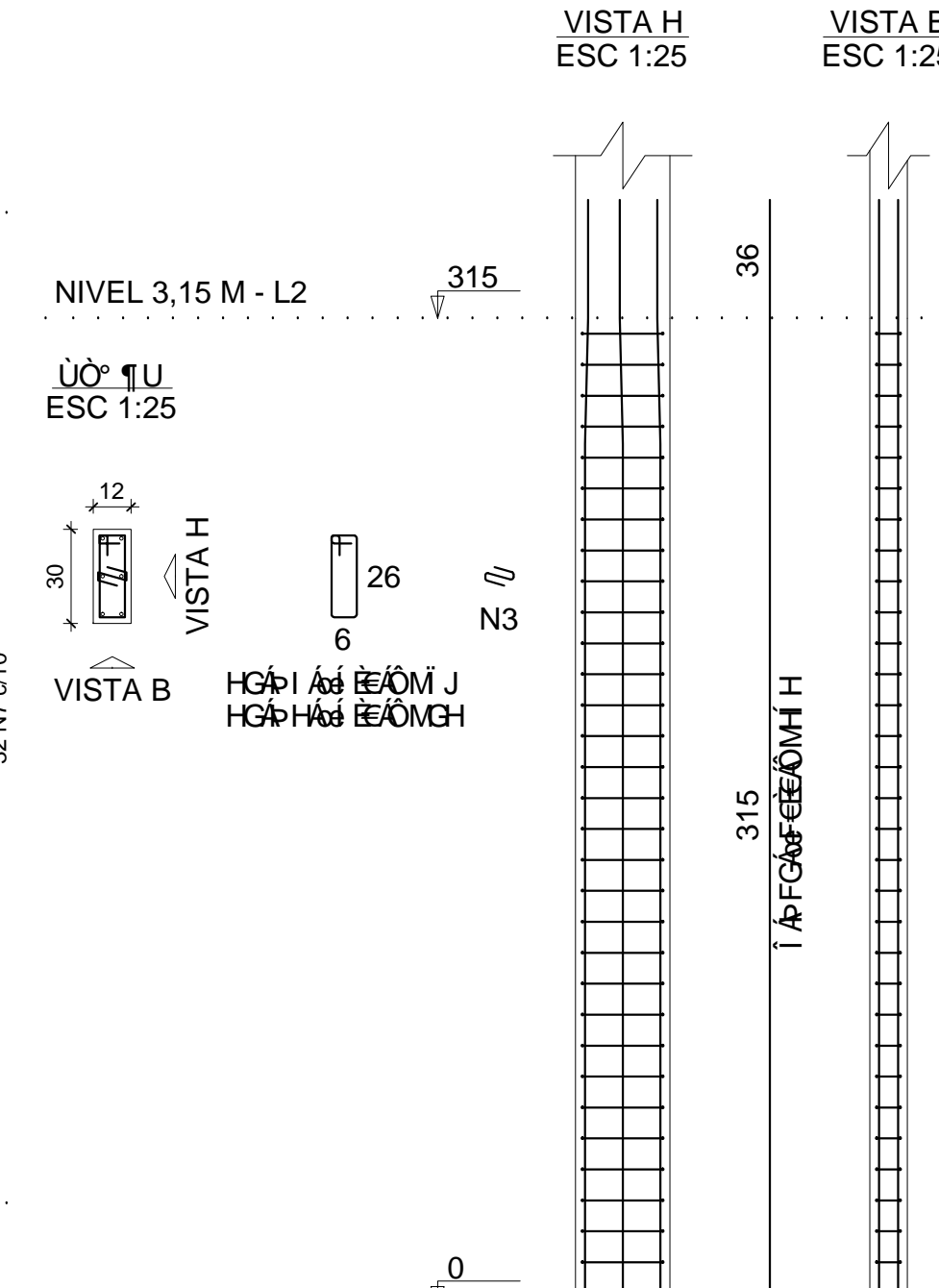
P3=P5=P7=P6=P14=P16=P17=P19=
=P20=P22=P23=P24=P26=P27=
=P28=P29=P30=P31=P32=P33=
=P34=P35=P36=P42=P43=P44=
=P49=P50=P53=P54



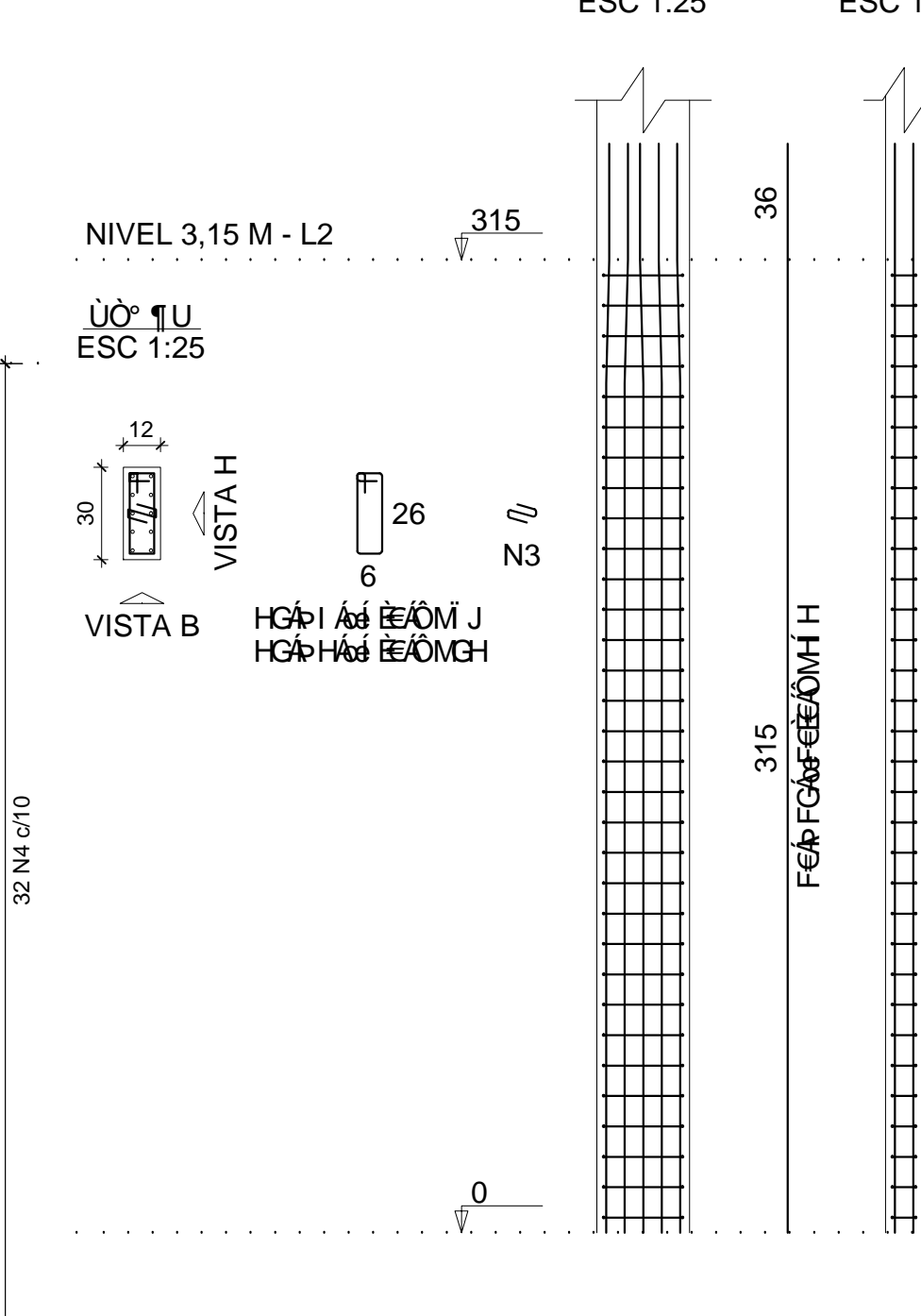
P37



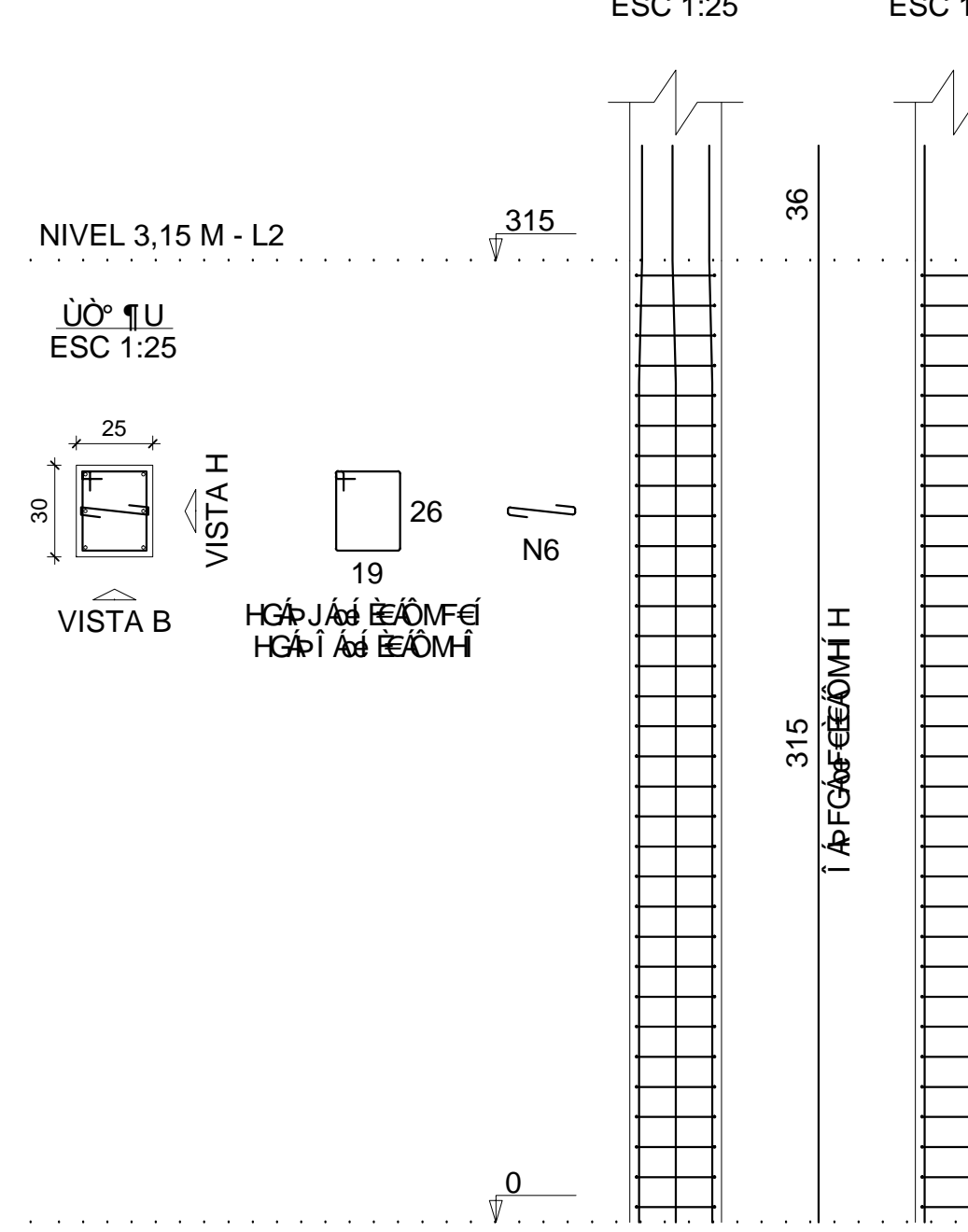
P4=P9=P15=P16=P25=P36=P39=
=P40=P41=P46=P47



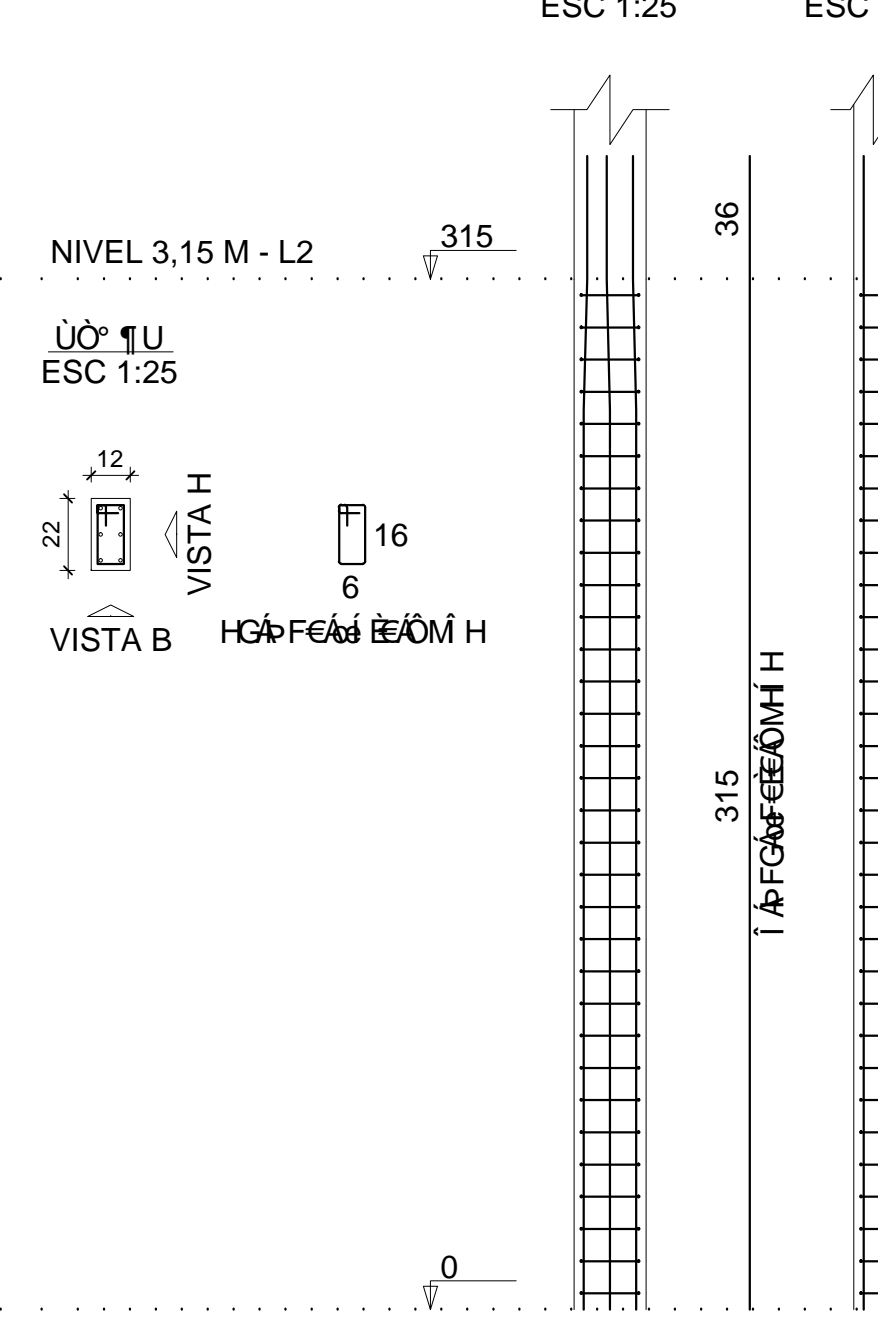
P46



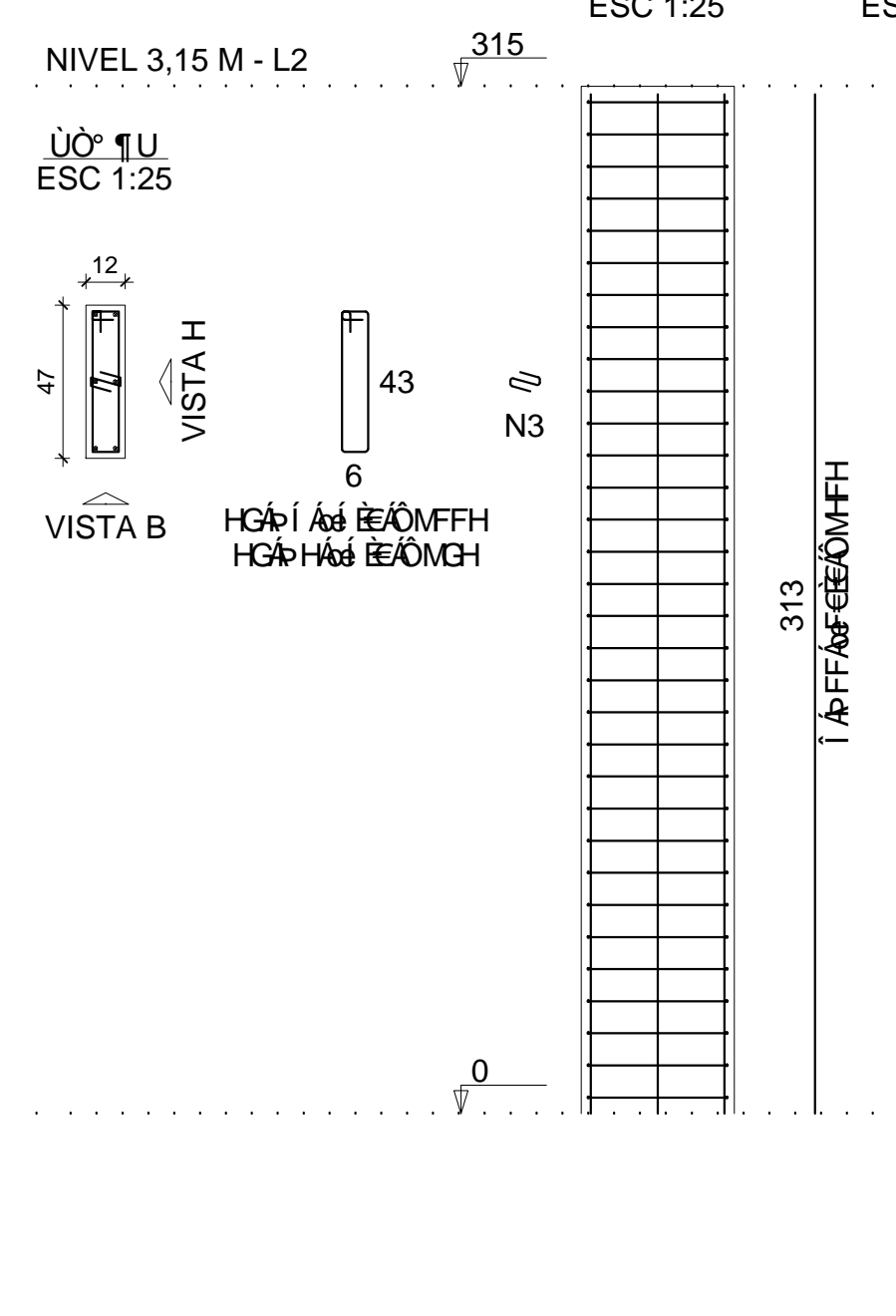
P51=P55



P52



P6



QUANTIDADE

Q.U.	N	DIAM (mm)	QUANT	C.UNIT (cm)	C.TOTAL (cm)
CA60	1	5.0	126	26	3326
	2	5.0	126	125	16000
	3	5.0	1376	23	31646
	4	5.0	1440	79	113760
	5	5.0	32	113	3616
	6	5.0	32	59	1666
	7	5.0	32	65	2720
	8	5.0	64	36	2304
	9	5.0	64	105	6720
	10	5.0	32	63	2016
CA50	11	10.0	236	313	74494
	12	10.0	100	353	35300
	13	12.5	6	313	2504

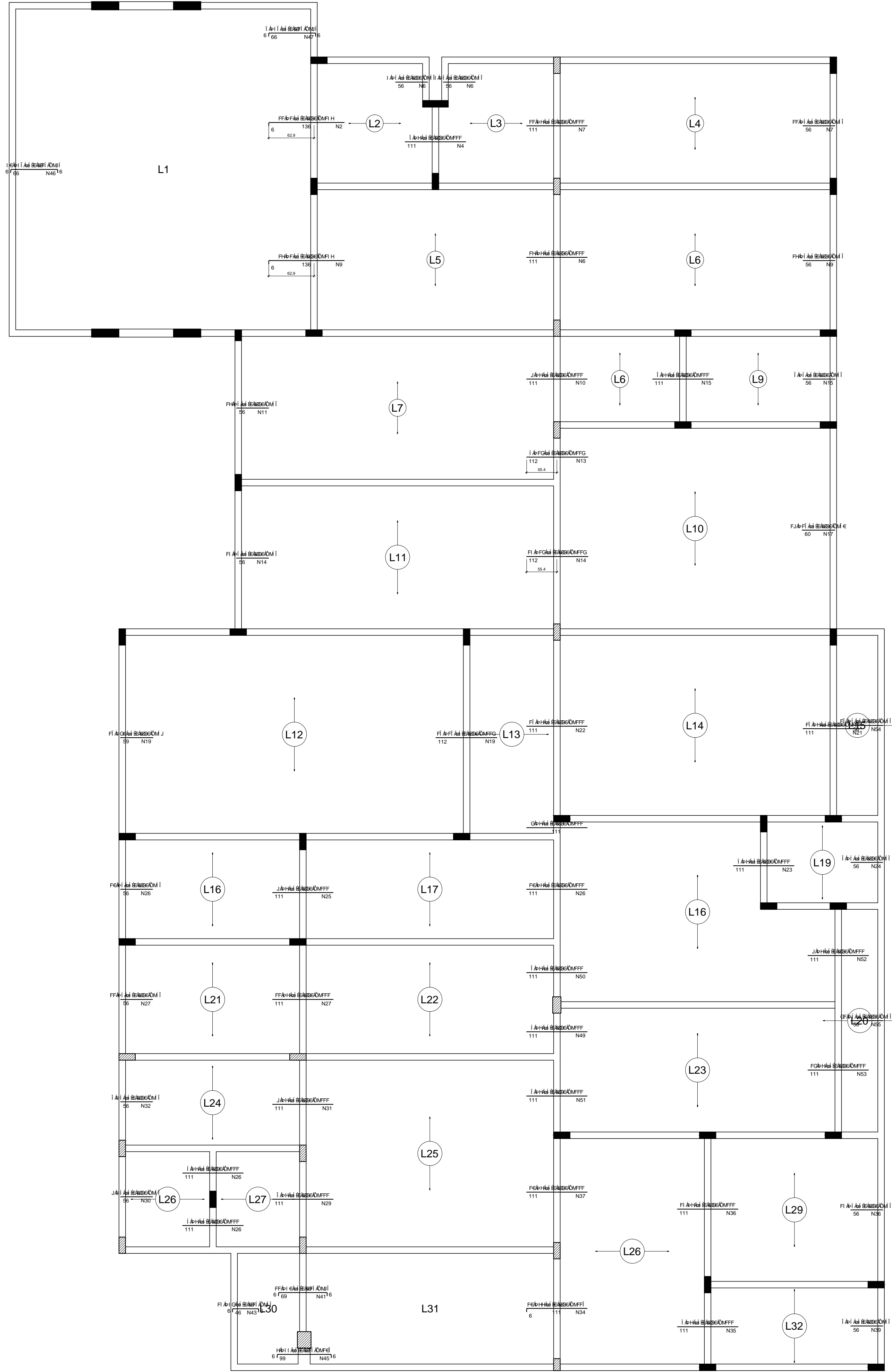
RESUMO QUANTIDADE

Q.U.	DIAM (mm)	C.TOTAL (m)	QUANT + 0% (Barras)	PESO + 0% (kg)
CA50	10.0	1097.9	92	676.9
	12.5	25	3	24.1
CA60	5.0	1640	-	263.6
PESO TOTAL (kg)				
CA50				701
CA60				263.6

VERIFICAÇÃO DE DIMENSÃO E QUANTIDADE

	MINISTÉRIO PÚBLICO DO ESTADO DE RORAIMA PROCURADORIA GERAL DE JUSTIÇA PROJETO INSTITUCIONAL PROMOTORIA DE JUSTIÇA DE MUCAJAI - RR	
	DESCRIÇÃO: DET. PILARES NIVEL 3,15 M	ENDEREÇO: RUA: RAIMUNDO GERMINIANO, MUCAJAI - RR CEP: 69340-000
CONTRATANTE:	MINISTÉRIO PÚBLICO DO ESTADO DE RORAIMA	
AUTOR DO PROJETO:	ALCIDES DEODATO DE AGUIAR NETO ENG. CIVIL. CREA-5563-D/RR	
RESPONSÁVEL TÉCNICO:	ENG. MARGUS BEVALHO CREA-AM-RR/0416292178	

EST
09/19



CE (abel A^* ...) d A-QOSA E I A QDAI AD
escala 1:50

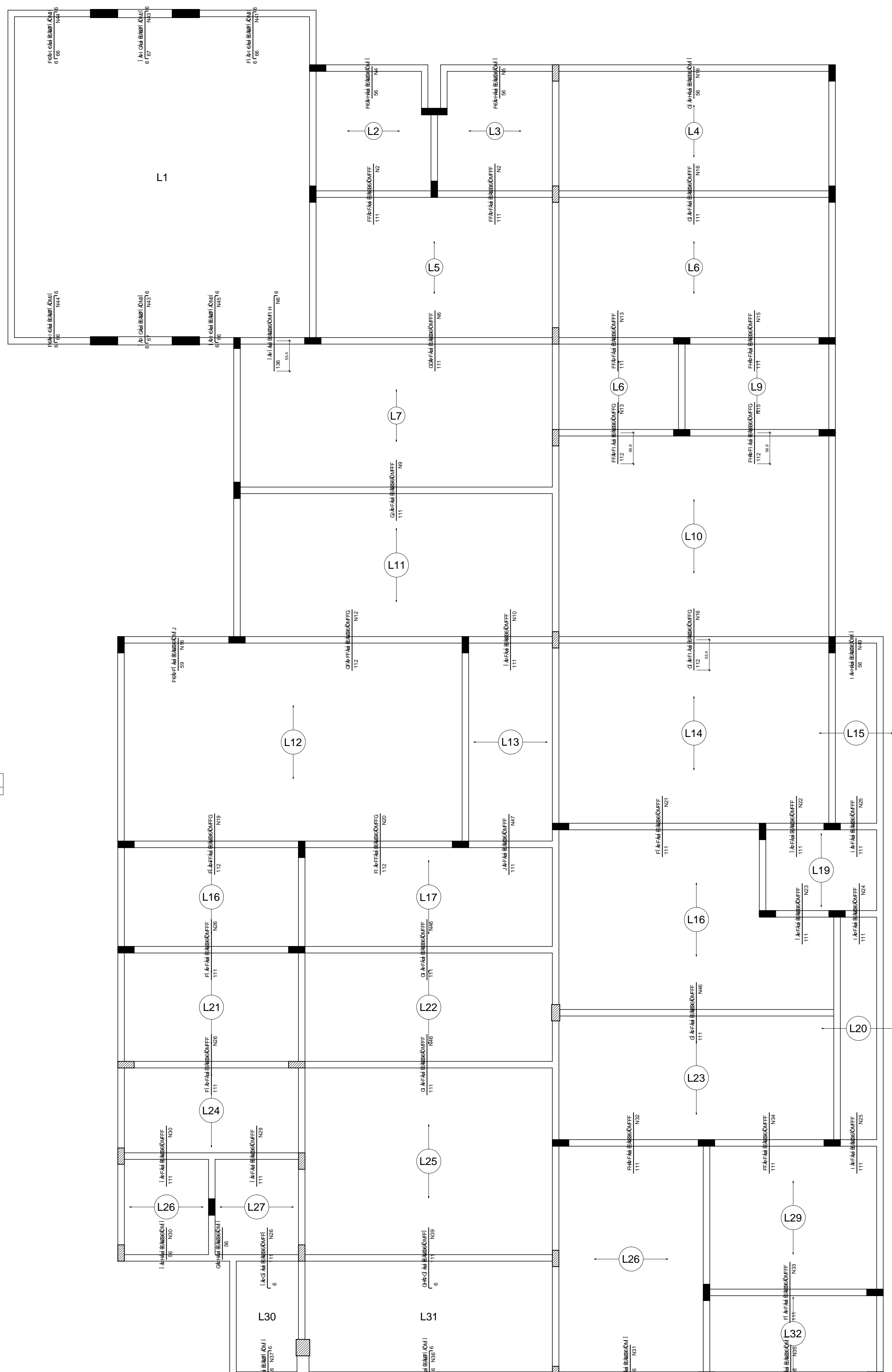
DESCRIÇÃO

QZ U	N	DIAM	QUANT	C LINT	C TOTAL
1	0.0	24	143	3432	
2	0.0	7	226	1096	
3	0.0	216	111	24196	
4	0.0	6	138	534	
5	0.0	6	99	1044	
6	0.0	6	254	1524	
7	0.0	8	216	1728	
8	0.0	5	181	905	
9	0.0	5	24	264	
10	0.0	8	271	2168	
11	0.0	9	169	1521	
12	0.0	9	112	1008	
13	0.0	9	363	3267	
14	0.0	16	59	1062	
15	0.0	16	336	5376	
16	0.0	16	148	2368	
17	0.0	16	163	2608	
18	0.0	16	151	2416	
19	0.0	16	192	3072	
20	0.0	16	30	480	
21	0.0	16	116	1856	
22	0.0	16	172	2752	
23	0.0	16	274	4384	
24	0.0	16	116	1856	
25	0.0	16	143	2288	
26	0.0	16	221	3536	
27	0.0	16	209	3344	
28	0.0	16	112	1792	
29	0.0	16	95	1520	
30	0.0	16	27	432	
31	0.0	16	106	1696	
32	0.0	16	47	752	
33	0.0	16	100	1600	
34	0.0	16	92	1472	
35	0.0	16	113	1808	
36	0.0	16	226	3616	
37	0.0	16	161	2576	
38	0.0	16	229	3664	
39	0.0	16	342	5472	
40	0.0	16	233	3728	

QUANT. TOTAL

QZ U	DIAM	C TOTAL	QUANT + 0%	PESO + 0%
CARO	5.0	1043.3	180.0	160.0
PESO TOTAL				
CARO	180.0			

XI (...)



CE (abel A^* ...) d A-QOSA E I A QDAI AD
escala 1:50

DESCRIÇÃO

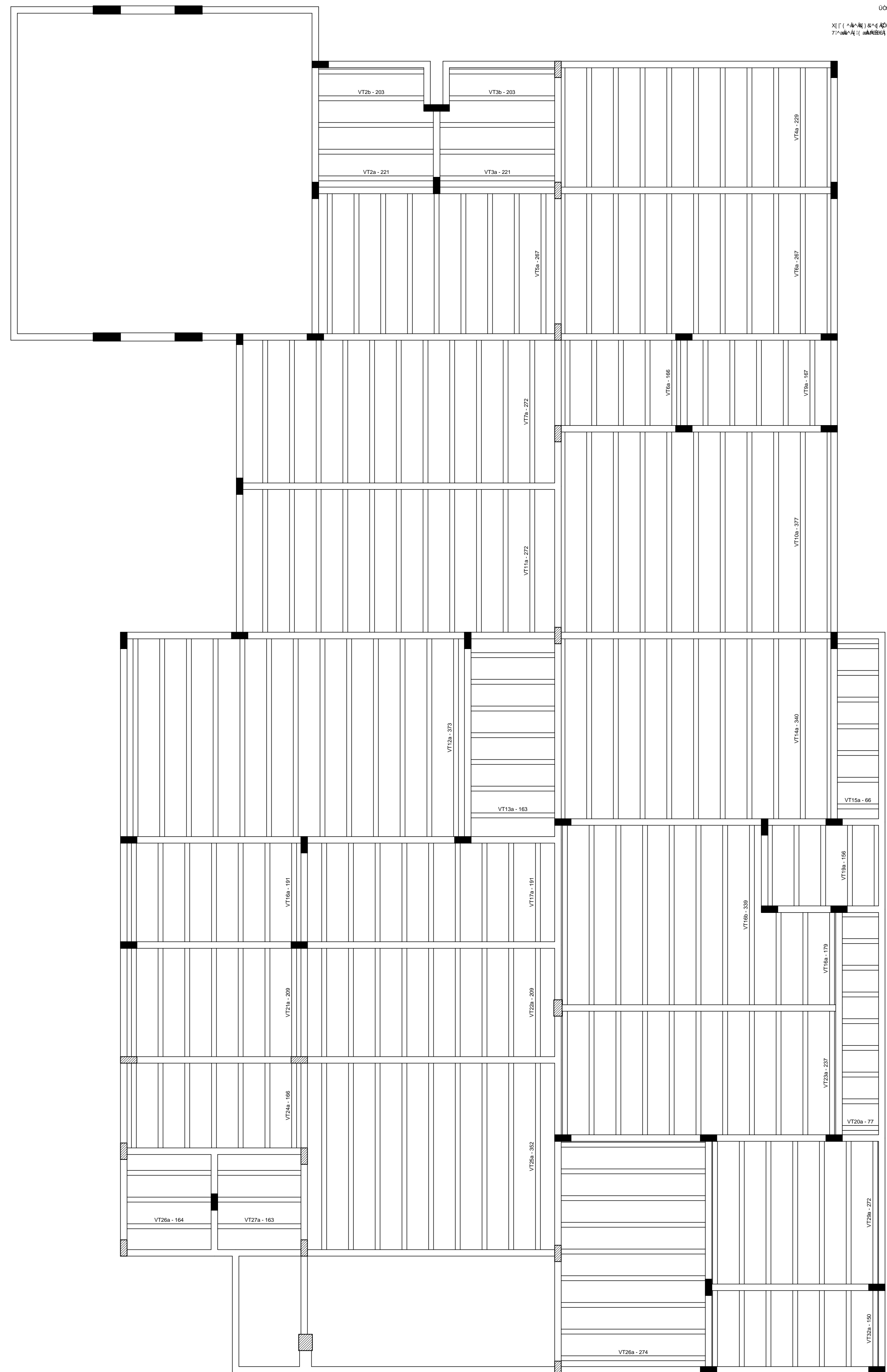
QZ U	N	DIAM	QUANT	C LINT	C TOTAL
1	0.0	24	143	3432	
2	0.0	7	226	1096	
3	0.0	216	111	24196	
4	0.0	6	138	534	
5	0.0	6	99	1044	
6	0.0	6	254	1524	
7	0.0	8	216	1728	
8	0.0	5	181	905	
9	0.0	5	24	264	
10	0.0	8	271	2168	
11	0.0	9	169	1521	
12	0.0	9	112	1008	
13	0.0	9	363	3267	
14	0.0	16	59	1062	
15	0.0	16	336	5376	
16	0.0	16	148	2368	
17	0.0	16	163	2608	
18	0.0	16	151	2416	
19	0.0	16	192	3072	
20	0.0	16	30	480	
21	0.0	16	116	1856	
22	0.0	16	172	2752	
23	0.0	16	274	4384	
24	0.0	16	116	1856	
25	0.0	16	143	2288	
26	0.0	16	221	3536	
27	0.0	16	209	3344	
28	0.0	16	112	1792	
29	0.0	16	95	1520	
30	0.0	16	27	432	
31	0.0	16	106	1696	
32	0.0	16	47	752	
33	0.0	16	100	1600	
34	0.0	16	92	1472	
35	0.0	16	113	1808	
36	0.0	16	226	3616	
37	0.0	16	161	2576	
38	0.0	16	229	3664	
39	0.0	16	342	5472	
40	0.0	16	233	3728	

QUANT. TOTAL

QZ U	DIAM	C TOTAL	QUANT + 0%	PESO + 0%
CARO	5.0	1043.3	180.0	160.0
PESO TOTAL				
CARO	180.0			

XI (...)

	MINISTÉRIO PÚBLICO DO ESTADO DE RORAIMA PROCURADORIA GERAL DE JUSTIÇA PROJETO INSTITUCIONAL PROMOTORIA DE JUSTIÇA DE MUCAJAI - RR
	COORDENAÇÃO DE ARQUITETURA & ENGENHARIA -CAE-
EST 15/19	DESCRIÇÃO: DET. LAJE NIVEL 3.15 m ARMAÇÃO NEGATIVA EXO (X, Y) ENDEREÇO: RUA: RAIMUNDO GERMINIANO, MUCAJAI -RR CEP: 69340-000 CONTRATANTE: MINISTÉRIO PÚBLICO DO ESTADO DE RORAIMA AUTOR DO PROJETO: ALCIDES DEODATO DE AQUINO NETO ENG.CIVIL. CREA-5065-0/RN RESPONSÁVEL TÉCNICO: ENR. MARCELUS BEVALHO CREA AM-RR/0416292178



Plano de planta [escala 1:50]

0002 MUCAJAI U
 K11 - 44-141-14-4-201-0000
 77-141-14-1-1-1-1-1-1



0002 MUCAJAI U

DE U	Q	DM	Q	DM	Q	DM	Q	DM	Q	DM
1	TR 0664	4	200	800	1	TR 0664	4	200	800	1
2	TR 0664	4	200	800	2	TR 0664	4	200	800	2
3	TR 0664	4	200	800	3	TR 0664	4	200	800	3
4	TR 0664	4	200	800	4	TR 0664	4	200	800	4
5	TR 0664	4	200	800	5	TR 0664	4	200	800	5
6	TR 0664	4	200	800	6	TR 0664	4	200	800	6
7	TR 0664	4	200	800	7	TR 0664	4	200	800	7
8	TR 0664	4	200	800	8	TR 0664	4	200	800	8
9	TR 0664	4	200	800	9	TR 0664	4	200	800	9
10	TR 0664	4	200	800	10	TR 0664	4	200	800	10
11	TR 0664	4	200	800	11	TR 0664	4	200	800	11
12	TR 0664	4	200	800	12	TR 0664	4	200	800	12
13	TR 0664	4	200	800	13	TR 0664	4	200	800	13
14	TR 0664	4	200	800	14	TR 0664	4	200	800	14
15	TR 0664	4	200	800	15	TR 0664	4	200	800	15
16	TR 0664	4	200	800	16	TR 0664	4	200	800	16
17	TR 0664	4	200	800	17	TR 0664	4	200	800	17
18	TR 0664	4	200	800	18	TR 0664	4	200	800	18
19	TR 0664	4	200	800	19	TR 0664	4	200	800	19
20	TR 0664	4	200	800	20	TR 0664	4	200	800	20
21	TR 0664	4	200	800	21	TR 0664	4	200	800	21
22	TR 0664	4	200	800	22	TR 0664	4	200	800	22
23	TR 0664	4	200	800	23	TR 0664	4	200	800	23
24	TR 0664	4	200	800	24	TR 0664	4	200	800	24
25	TR 0664	4	200	800	25	TR 0664	4	200	800	25
26	TR 0664	4	200	800	26	TR 0664	4	200	800	26
27	TR 0664	4	200	800	27	TR 0664	4	200	800	27
28	TR 0664	4	200	800	28	TR 0664	4	200	800	28
29	TR 0664	4	200	800	29	TR 0664	4	200	800	29
30	TR 0664	4	200	800	30	TR 0664	4	200	800	30
31	TR 0664	4	200	800	31	TR 0664	4	200	800	31
32	TR 0664	4	200	800	32	TR 0664	4	200	800	32
33	TR 0664	4	200	800	33	TR 0664	4	200	800	33
34	TR 0664	4	200	800	34	TR 0664	4	200	800	34
35	TR 0664	4	200	800	35	TR 0664	4	200	800	35
36	TR 0664	4	200	800	36	TR 0664	4	200	800	36
37	TR 0664	4	200	800	37	TR 0664	4	200	800	37
38	TR 0664	4	200	800	38	TR 0664	4	200	800	38
39	TR 0664	4	200	800	39	TR 0664	4	200	800	39
40	TR 0664	4	200	800	40	TR 0664	4	200	800	40
41	TR 0664	4	200	800	41	TR 0664	4	200	800	41
42	TR 0664	4	200	800	42	TR 0664	4	200	800	42
43	TR 0664	4	200	800	43	TR 0664	4	200	800	43
44	TR 0664	4	200	800	44	TR 0664	4	200	800	44
45	TR 0664	4	200	800	45	TR 0664	4	200	800	45
46	TR 0664	4	200	800	46	TR 0664	4	200	800	46
47	TR 0664	4	200	800	47	TR 0664	4	200	800	47
48	TR 0664	4	200	800	48	TR 0664	4	200	800	48
49	TR 0664	4	200	800	49	TR 0664	4	200	800	49
50	TR 0664	4	200	800	50	TR 0664	4	200	800	50



MINISTÉRIO PÚBLICO DO ESTADO DE RORAIMA
PROCURADORIA GERAL DE JUSTIÇA
PROJETO INSTITUCIONAL
PROMOTORIA DE JUSTIÇA DE MUCAJAI - RR

DESCRIÇÃO: OBRAS DE REFORMA E AMPLIAÇÃO DE MUCAJAI

ENDEREÇO: RUA: RAIMUNDO GERMINIANO, MUCAJAI - RR
 CEP: 69340-000

CONTRATANTE: MINISTÉRIO PÚBLICO DO ESTADO DE RORAIMA

AUTOR DO PROJETO: ALCIDES DEODATO DE AQUINO NETO
 ENG. CIVIL CREA-5065-D/RR

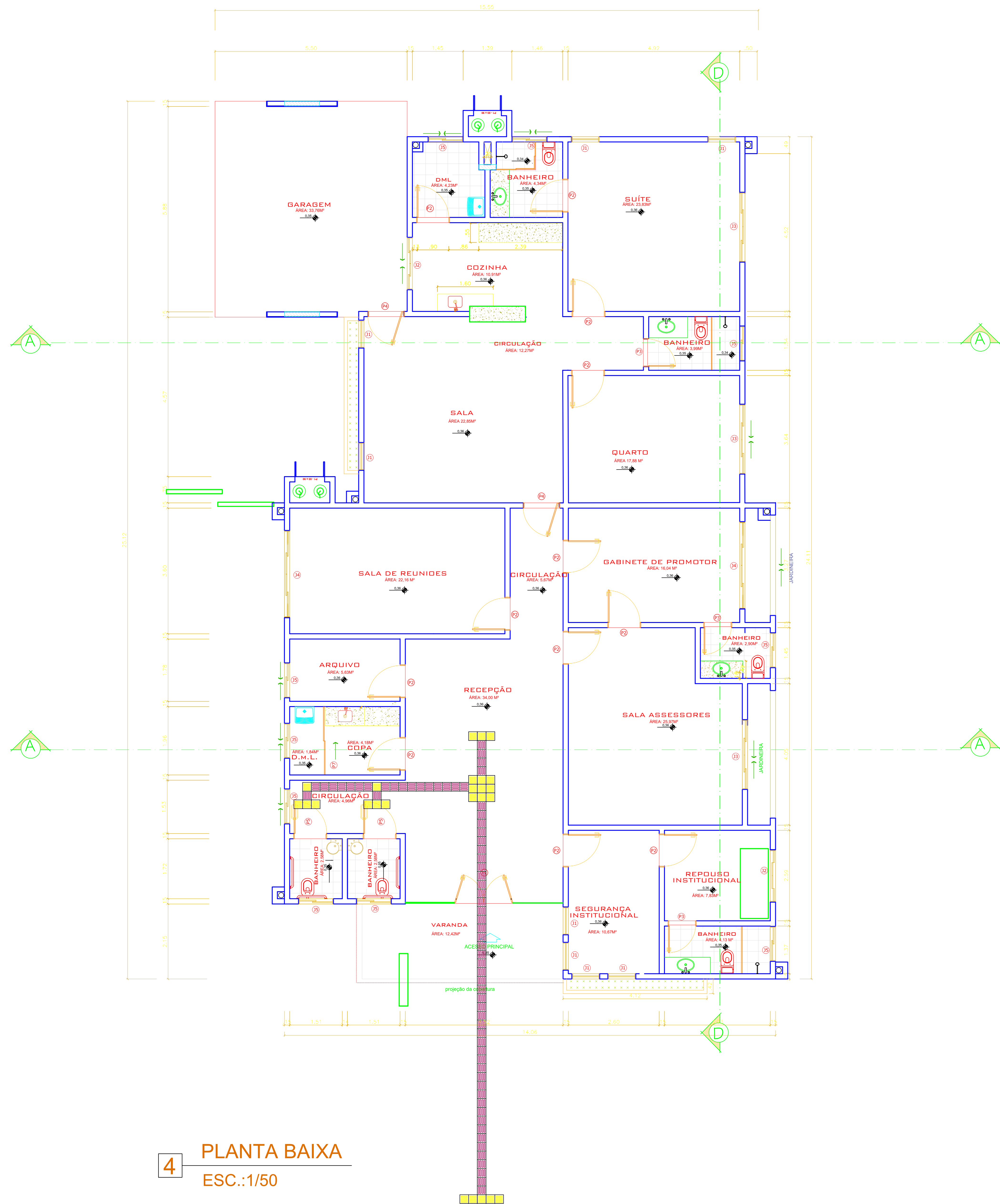
RESPONSÁVEL TÉCNICO: ENG. MARCUS EVELHALO
 CREA AM-RR/0416292178

COORDENAÇÃO DE ARQUITETURA E ENGENHARIA

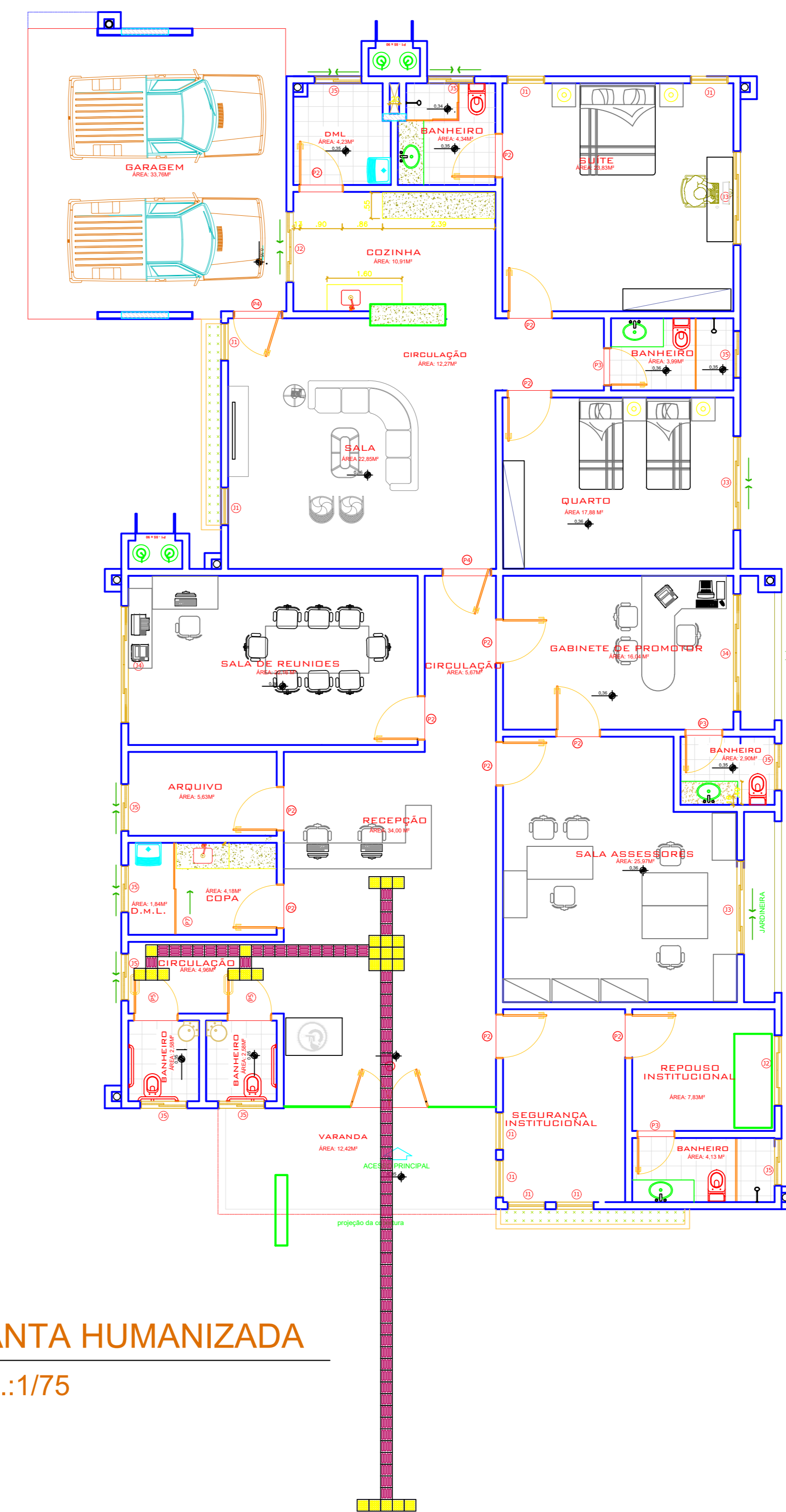
-CAE-

EST

16/19



4 PLANTA BAIXA
ESC.:1/50



5 PLANTA HUMANIZADA
ESC.:1/75

ITEM	TIPO	QUANT.	DIMENSÕES	ESPECIFICAÇÕES
01	PORTA	01 UND	1,66 X 2,59	DUAS FOLHAS DE VIDRO TEMPERADO 10MM, FUMÊ, PERFIL DE ALUMÍNIO NA COR PRETO, MODELO DE ABRIR, 2,10M E BANDEIRA DE VIDRO TEMPERADO FUMÊ, 1,0M DE 0,80M
02	PORTA	12 UND	0,95 X 2,10	UMA FOLHA DE MDF 0,3 CM, ACABAMENTO EM LAMINADO TIPO MADEIRA, MODELO DE ABRIR, 2,10M
03	PORTA	03 UND	0,80 X 2,10	UMA FOLHA DE MDF 0,3 CM, ACABAMENTO EM LAMINADO TIPO MADEIRA, MODELO DE ABRIR, 2,10M
04	PORTA	02 UND	1,05 X 2,65	UMA FOLHA DE MDF 0,3 CM, ACABAMENTO EM LAMINADO TIPO MADEIRA, MODELO DE ABRIR, 2,10M, BANDEIRA DE 0,55CM COM ACABAMENTO LAMINADO TIPO MADEIRA FUMÊ.
05	PORTA	02 UND	0,95 X 2,10	UMA FOLHA DE MDF 0,3 CM, ACABAMENTO EM LAMINADO TIPO MADEIRA, MODELO DE ABRIR, 2,10M COM BARRAS DE APOIO
06	PORTA	01 UND	1,00 X 2,10	UMA FOLHA DE ALUMÍNIO, TIPO GRADIL, MODELO DE ABRIR NA COR PRETO FOSCO.
07	PORTA	02 UND	4,10 X 2,40	UMA FOLHA DE ALUMÍNIO, TIPO GRADIL, MODELO DE CORRER NA COR PRETO FOSCO. UMA UNIDADE GRADEADA E OUTRA UNIDADE COM GRADE E FECHAMENTO DE CHUVA.
08	PORTA	01 UND	2,22 X 1,50	UMA FOLHA DE ALUMÍNIO, TIPO VENEZIANA NA MEDIDA DE 0,60X1,50, PAINEL RETRÁVEL 1,00X1,50, JUNTAMENTE COM PORTA DE ALUMÍNIO PARA ACESSO A SALA DE SALA.
09	PORTA	01 UND	1,90 X 2,10	DUAS FOLHAS DE ALUMÍNIO, TIPO GRADIL, MODELO DE ABRIR, NA COR PRETO FOSCO.

ITEM	TIPO	QUANT.	DIMENSÕES	ESPECIFICAÇÕES
10	JANELA	08 UND	0,80 X 1,92	UMA FOLHA DE VIDRO TEMPERADO 10MM, FUMÊ, PERFIL DE ALUMÍNIO NA COR PRETO, MODELO PIVOTANTE
11	JANELA	02 UND	1,50 X 1,48	QUATRO FOLHAS DE VIDRO TEMPERADO 10MM, FUMÊ, PERFIL DE ALUMÍNIO NA COR PRETO, MODELO DE CORRER
12	JANELA	03 UND	2,00 X 1,48	QUATRO FOLHAS DE VIDRO TEMPERADO 10MM, FUMÊ, PERFIL DE ALUMÍNIO NA COR PRETO, MODELO DE CORRER
13	JANELA	02 UND	2,50 X 1,48	QUATRO FOLHAS DE VIDRO TEMPERADO 10MM, FUMÊ, PERFIL DE ALUMÍNIO NA COR PRETO, MODELO DE CORRER
14	JANELA	10 UND	1,00 X 0,83	DUAS FOLHAS DE VIDRO TEMPERADO 10MM, FUMÊ, PERFIL DE ALUMÍNIO NA COR PRETO, MODELO DE CORRER

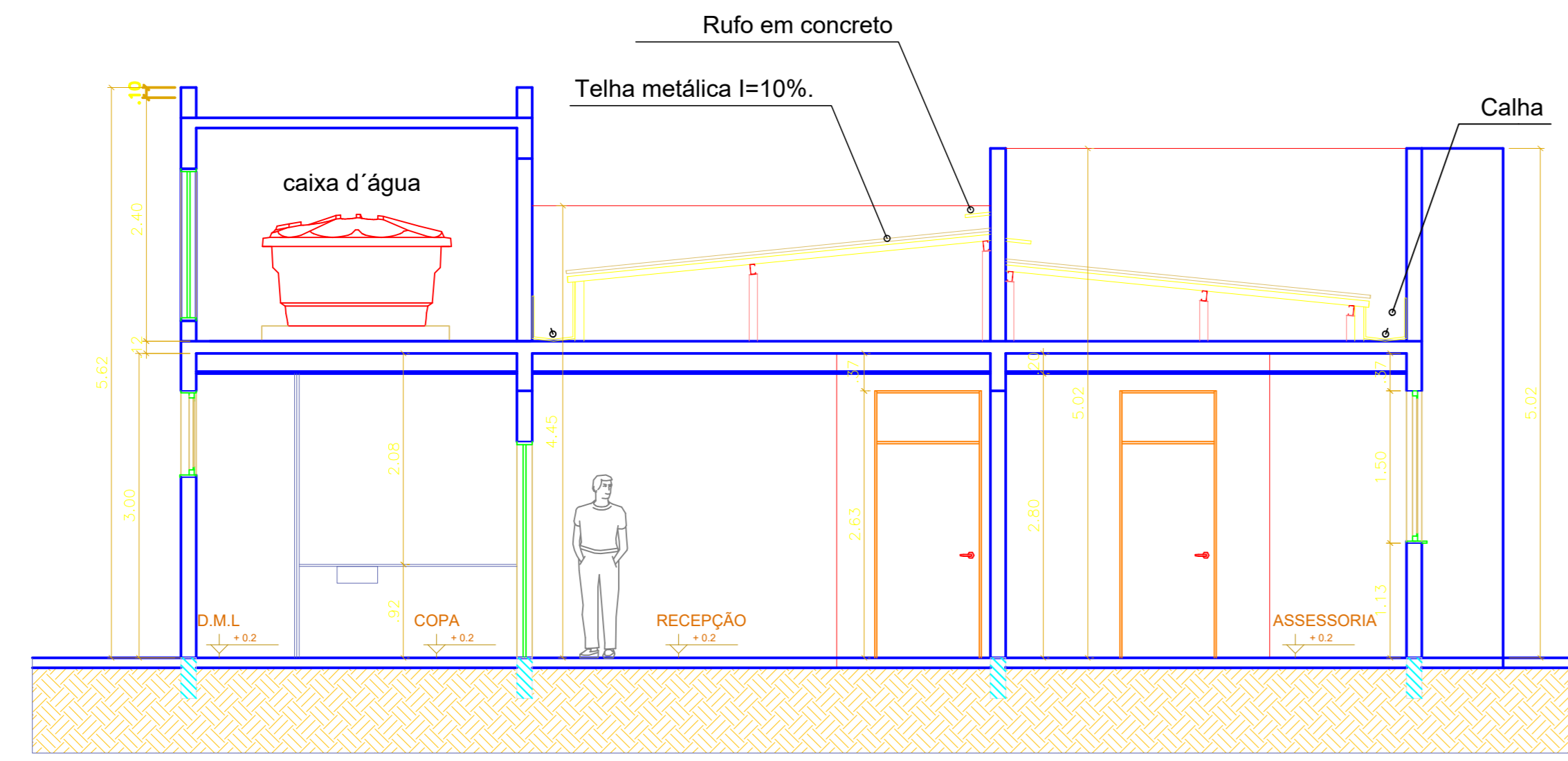
REV. Nº	DATA	DESCRIÇÃO DA MODIFICAÇÃO
01	14/05/20	REVISÃO DE ÁREA
02	08/04/20	REVISÃO FINAL


MINISTÉRIO PÚBLICO DO ESTADO DE RORAIMA
PROCURADORIA GERAL DE JUSTIÇA
PROMOTORIA DE JUSTIÇA DE MUCAJÁ - RR

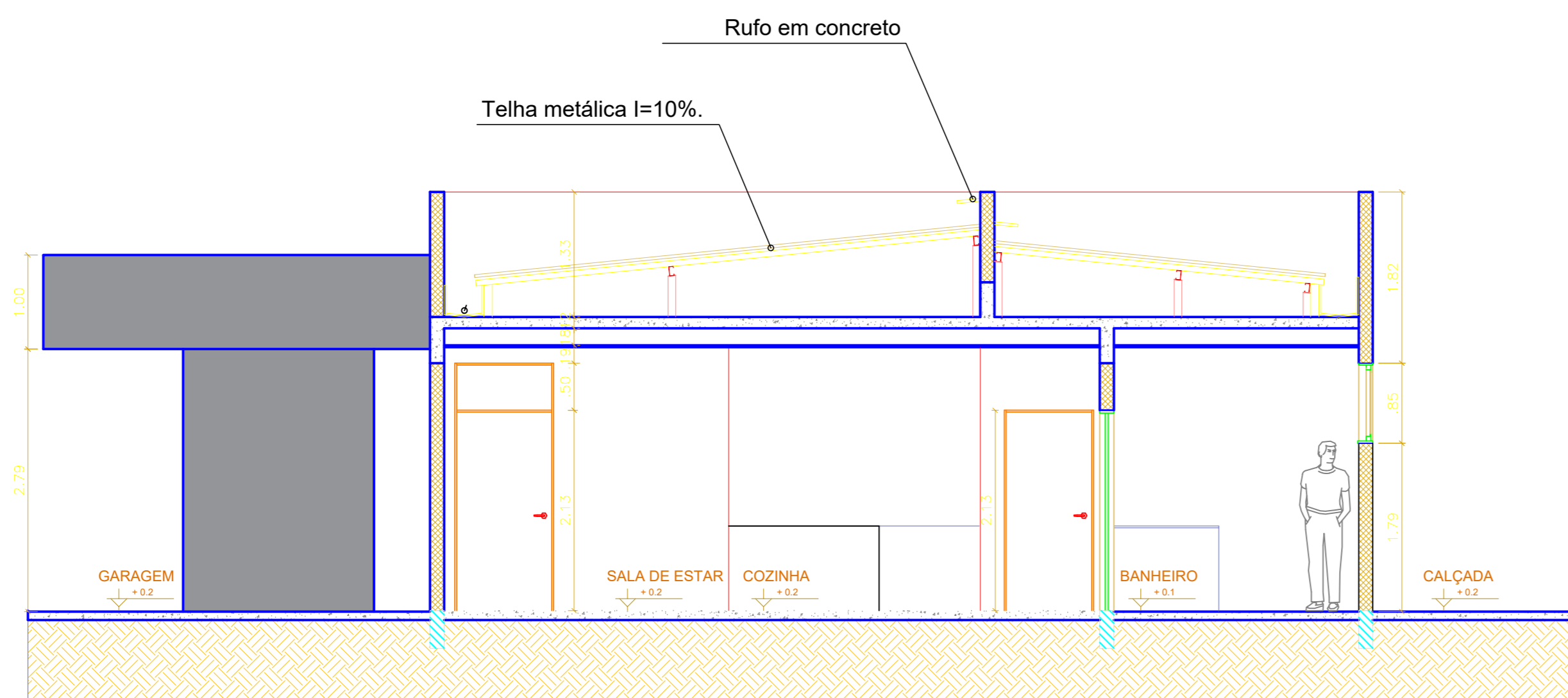
GOVERNADOR DE RORAIMA: **ANDRÉ LUIZ DE SOUZA**
 GOVERNADORA DE RORAIMA: **ANDRÉ LUIZ DE SOUZA**
 SECRETÁRIO DE ESTADO: **ANDRÉ LUIZ DE SOUZA**
 SECRETÁRIA DE ESTADO: **ANDRÉ LUIZ DE SOUZA**

PROJETO: **PLANTA BAIXA, PLANTA BAIXA HUMANIZADA E QUADRO DE ESQUADRIAS**
 LOCAL: **RUA RAFAEL BERNARDINO, MUCAJÁ - RR**
 CONTRATANTE: **MINISTÉRIO PÚBLICO DO ESTADO DE RORAIMA**
 AUTOR DO PROJETO: **ANDRÉ PEDRO HEES**
 ARQUITETO RESPONSÁVEL: **ANDRÉ PEDRO HEES**
 DATA: **14/05/20**
 ESCALA: **1:50**

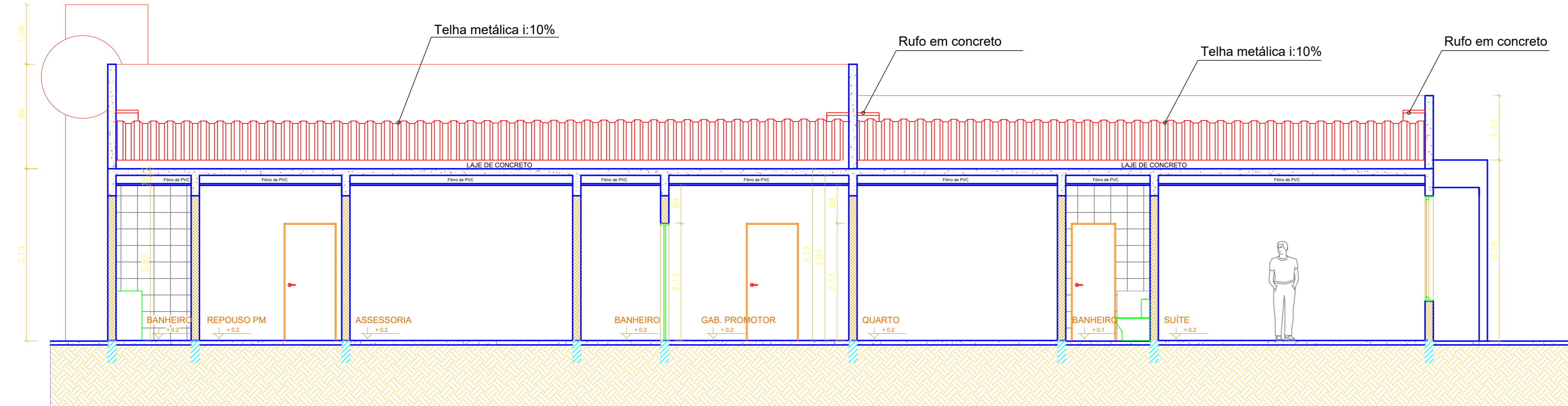
02/06



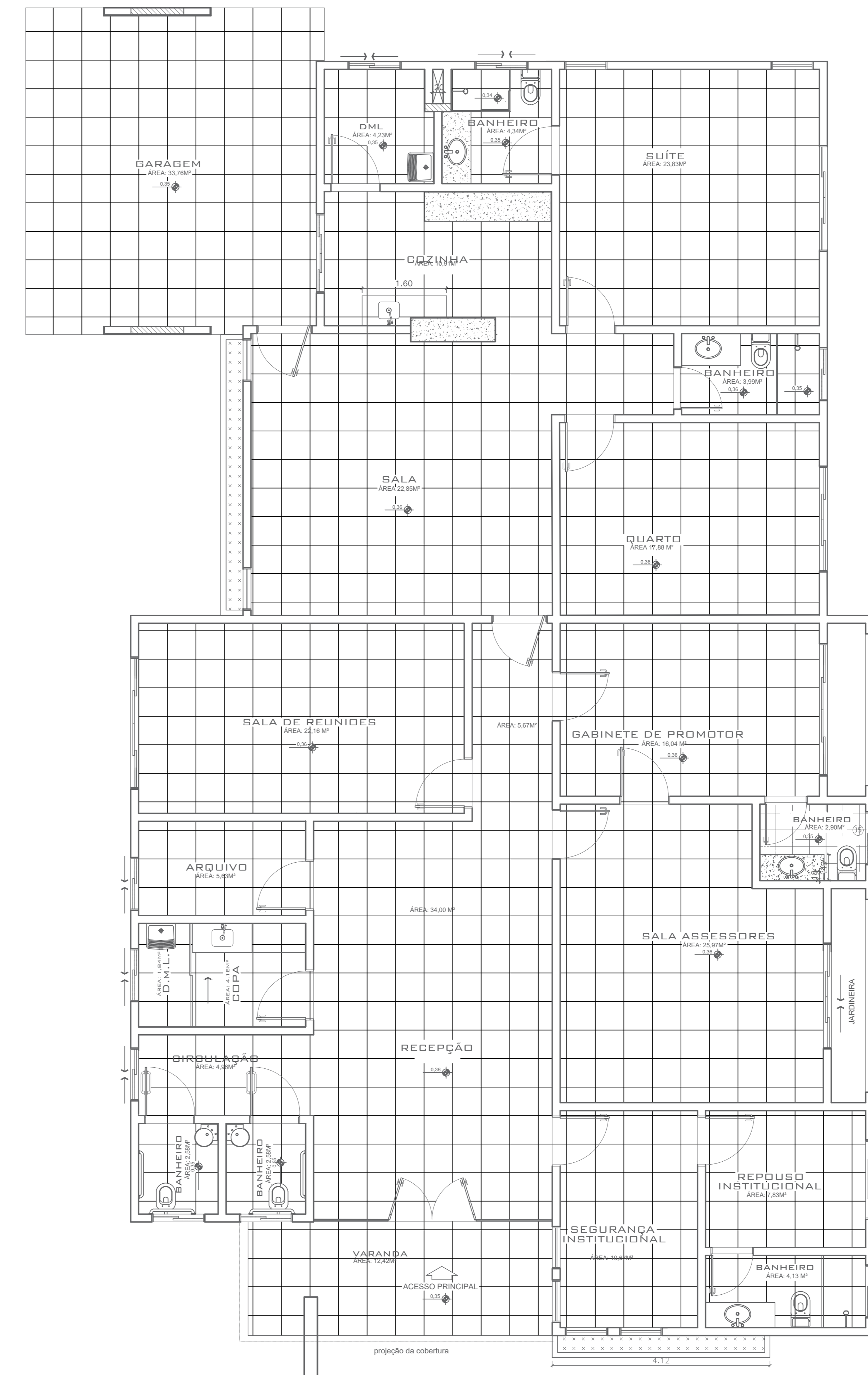
6 CORTE BB
ESC.:1/50



7 CORTE CC
ESC.:1/50



8 CORTE AA
ESC.:1/50



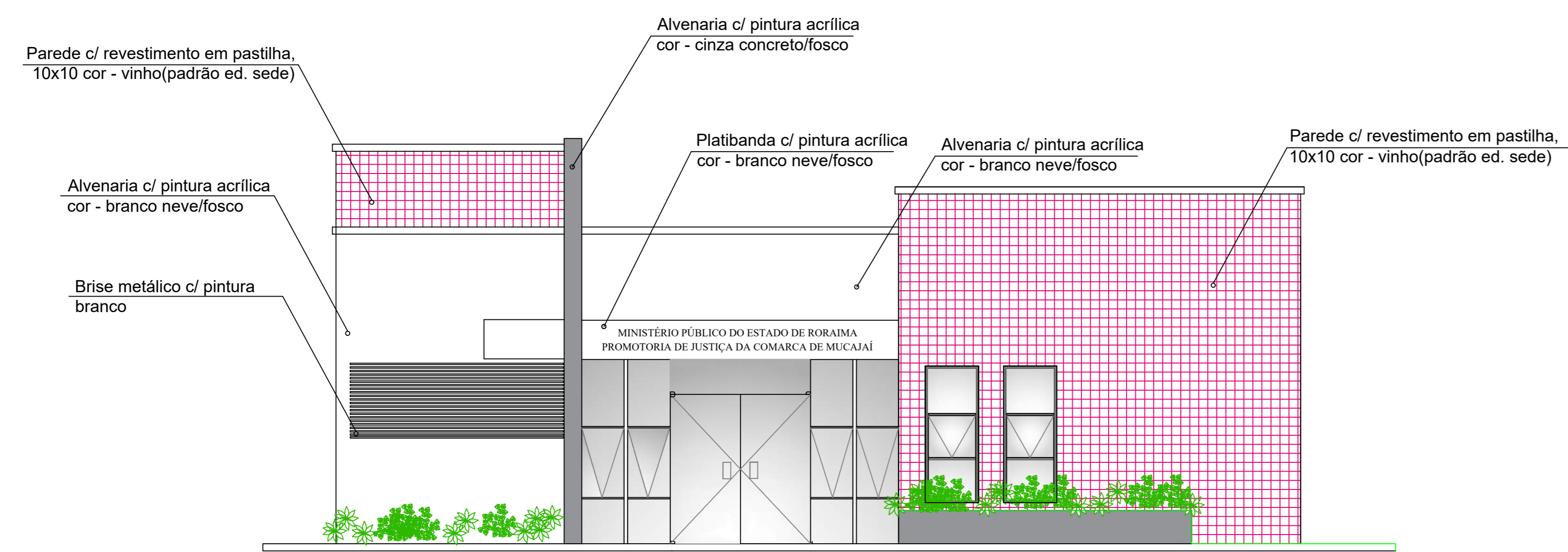
9 PLANTA DE PISO
ESC.:1/50

DI	14/09/20	REVISAO DE AREAS	TAMMES HORAS
DD	08/04/20	EMISSAO FINAL	TAMMES HORAS
REV. Nº	DATA	DESCRIÇÃO DA MODIFICAÇÃO	

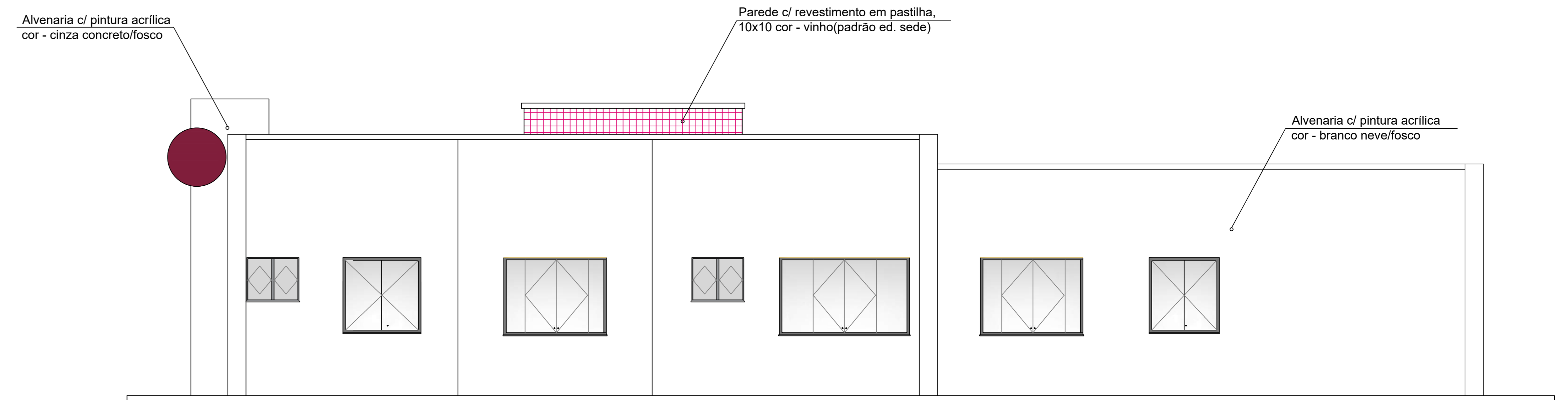

MINISTÉRIO PÚBLICO DO ESTADO DE RORAIMA
 PROCURADORIA GERAL DE JUSTIÇA
 PROMOTORIA DE JUSTIÇA DE MUCAJÁ - RR

GOVERNADOR DE RORAIMA: RUI RAMUNDO BERNARDINO MUCAJÁ RR
 GOVERNADOR DE JUSTIÇA: PEDRO HEDD TAMMES HORAS
 PROMOTOR DE JUSTIÇA: PEDRO HEDD TAMMES HORAS
 AUTOR DO PROJETO: ANDRÉ PEDRO HEDD TAMMES HORAS
 ARQUITETO RESPONSÁVEL: ANDRÉ PEDRO HEDD TAMMES HORAS
 DATA: MARÇO/20

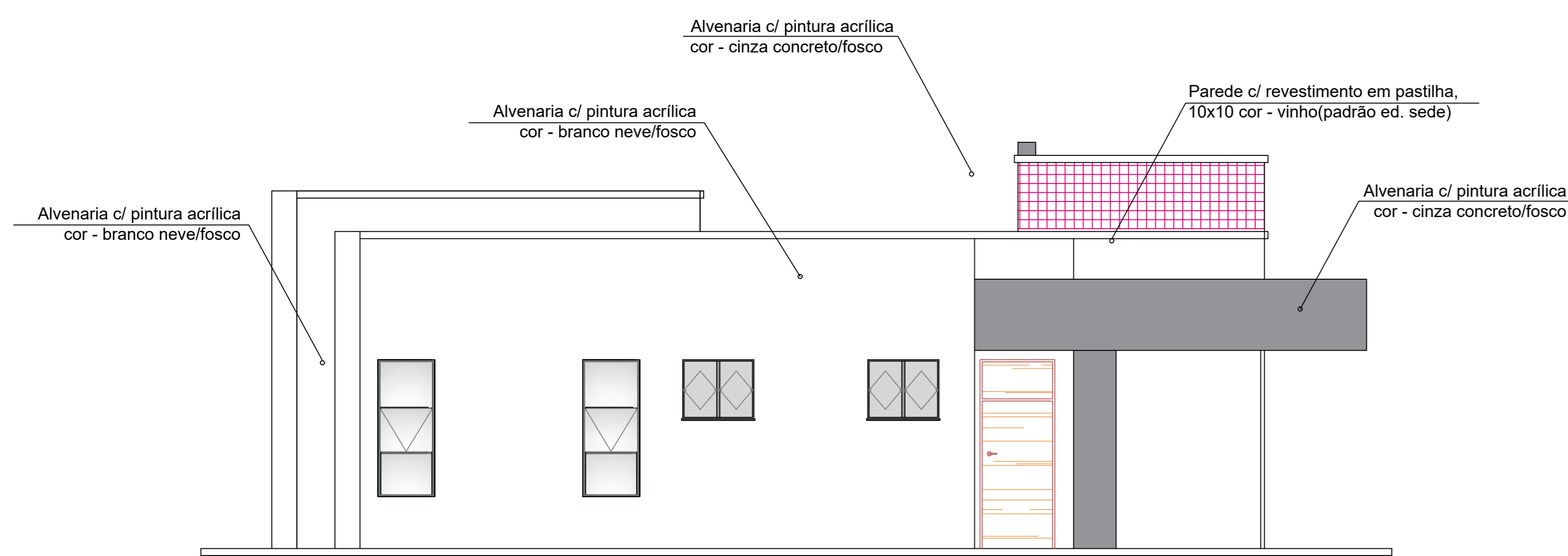
03/06



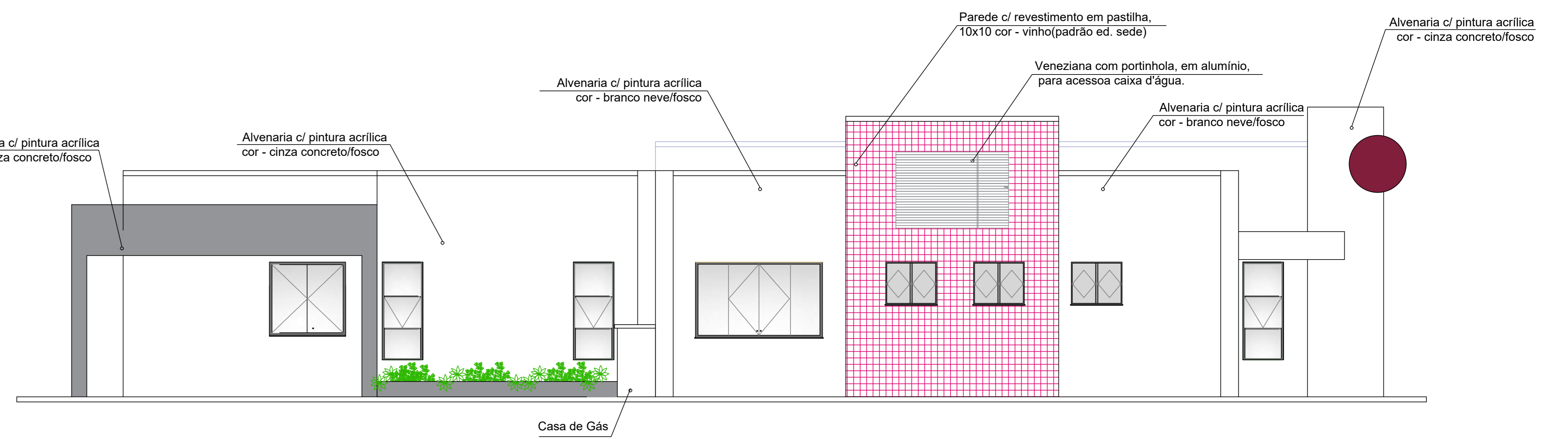
10 FACHADA FRONTAL
ESC.:1/50



11 FACHADA LATERAL DIREITA
ESC.:1/50



13 FACHADA POSTERIOR
ESC.:1/50

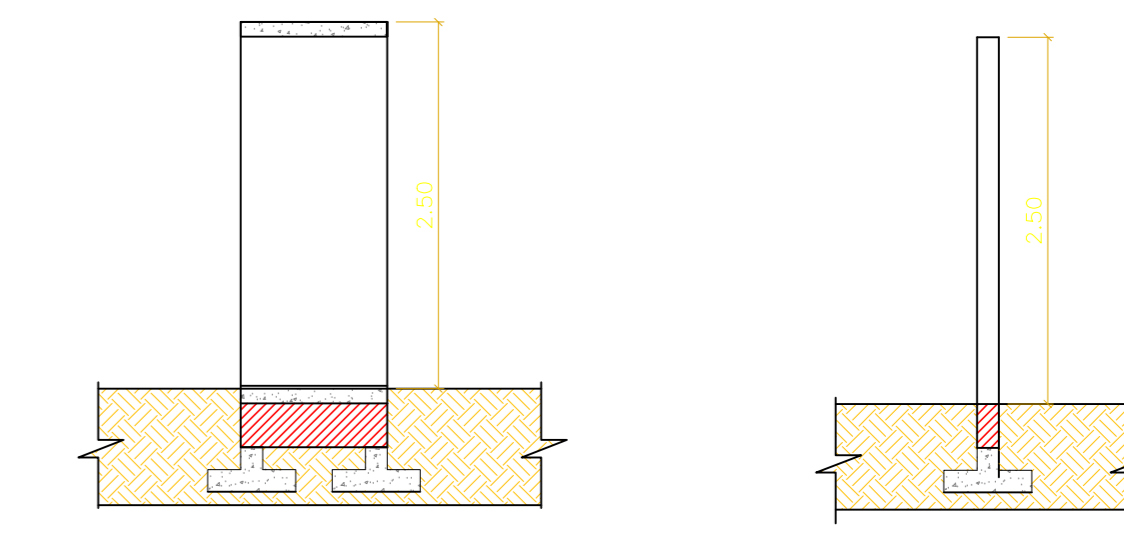
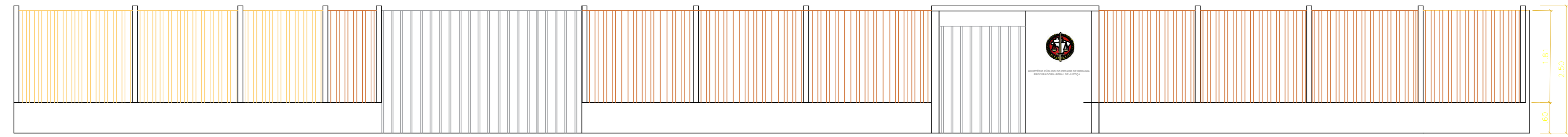


12 FACHADA LATERAL ESQUERDA
ESC.:1/50

DI	14/09/20	REVISÃO DE ÁREAS	TAMRES MORAES
DD	08/04/20	EMISSÃO FINAL	TAMRES MORAES
REV. Nº	DATA	DESCRIÇÃO DA MODIFICAÇÃO	

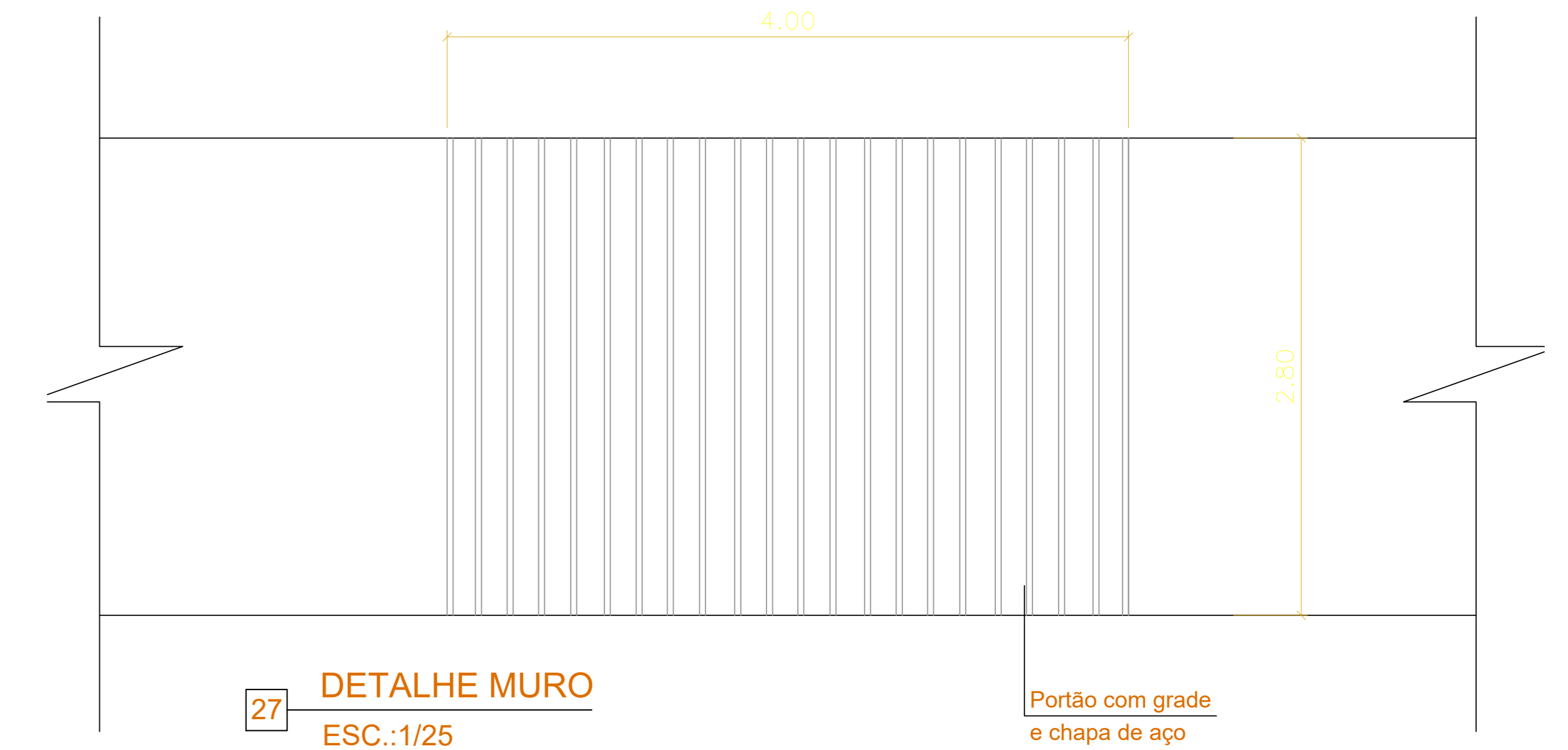
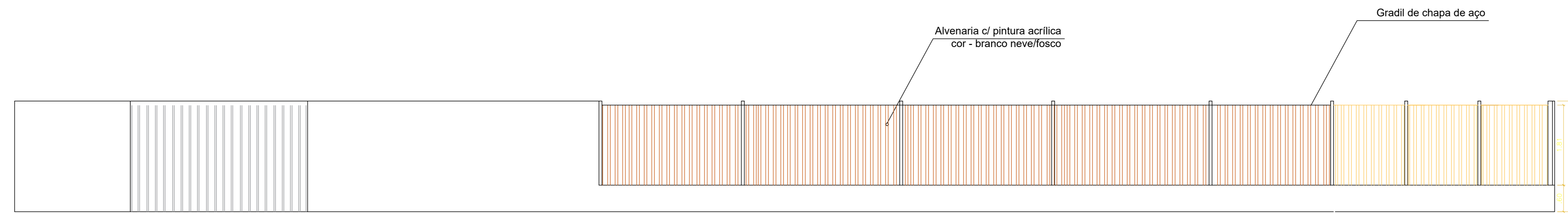
 MINISTÉRIO PÚBLICO DO ESTADO DE RORAIMA PROCURADORIA GERAL DE JUSTIÇA PROMOTORIA DE JUSTIÇA DE MUCAJÁ - RR	
ORGANIZAÇÃO DE ARQUITETURA E ENGENHARIA CAE	REGISTRO: ELEVADOES
DATA: MARÇO/20	ENDEREÇO: RUA RAFAELINO BERNARDINO, MUCAJÁ - RR
PROJ: PEDRO HEEB TÁMRES MORAES	CONTRATANTE: MINISTÉRIO PÚBLICO DO ESTADO DE RORAIMA
PROJETO:	AUTOR DO PROJETO: ANDRÉ PEDRO HEEB CÁLLUM A. REISER T
DESCRIÇÃO:	REPRESENTANTE TÉCNICO: ANDRÉ PEDRO HEEB CÁLLUM A. REISER T
04/06	

23 VISTA FRONTAL
ESC.:1/75



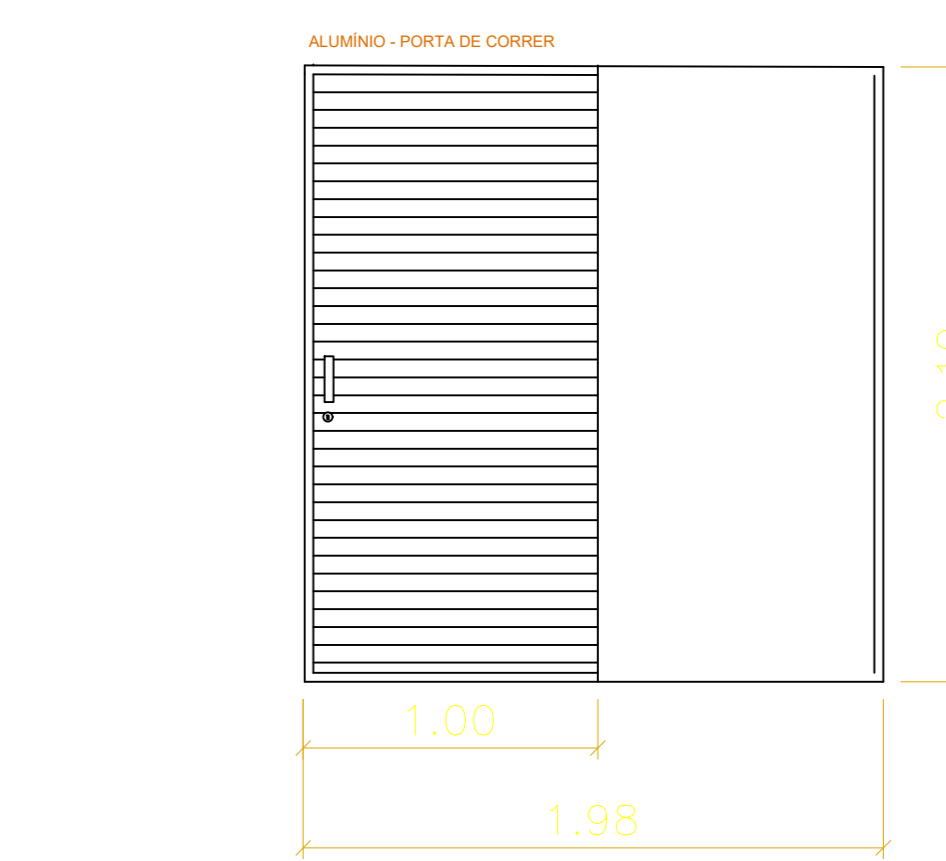
26 CORTES
ESC.:1/50

24 VISTA LATERAL ESQUERDA
ESC.:1/50



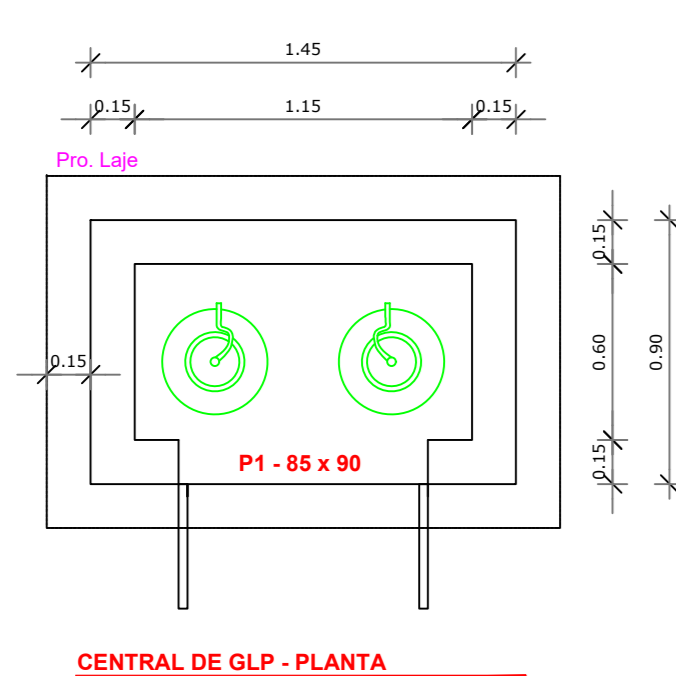
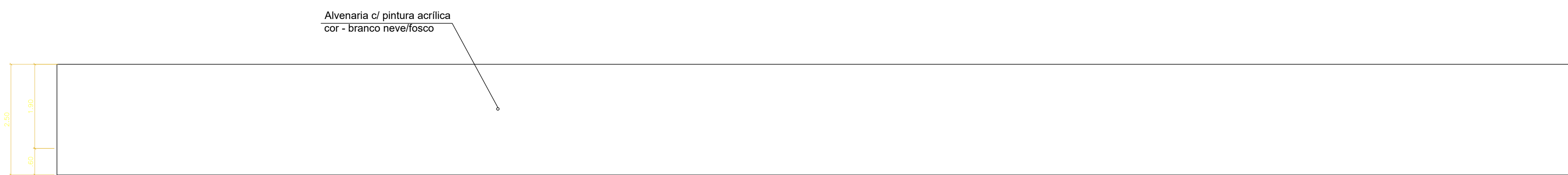
27 DETALHE MURO
ESC.:1/25

Portão com grade e chapa de aço

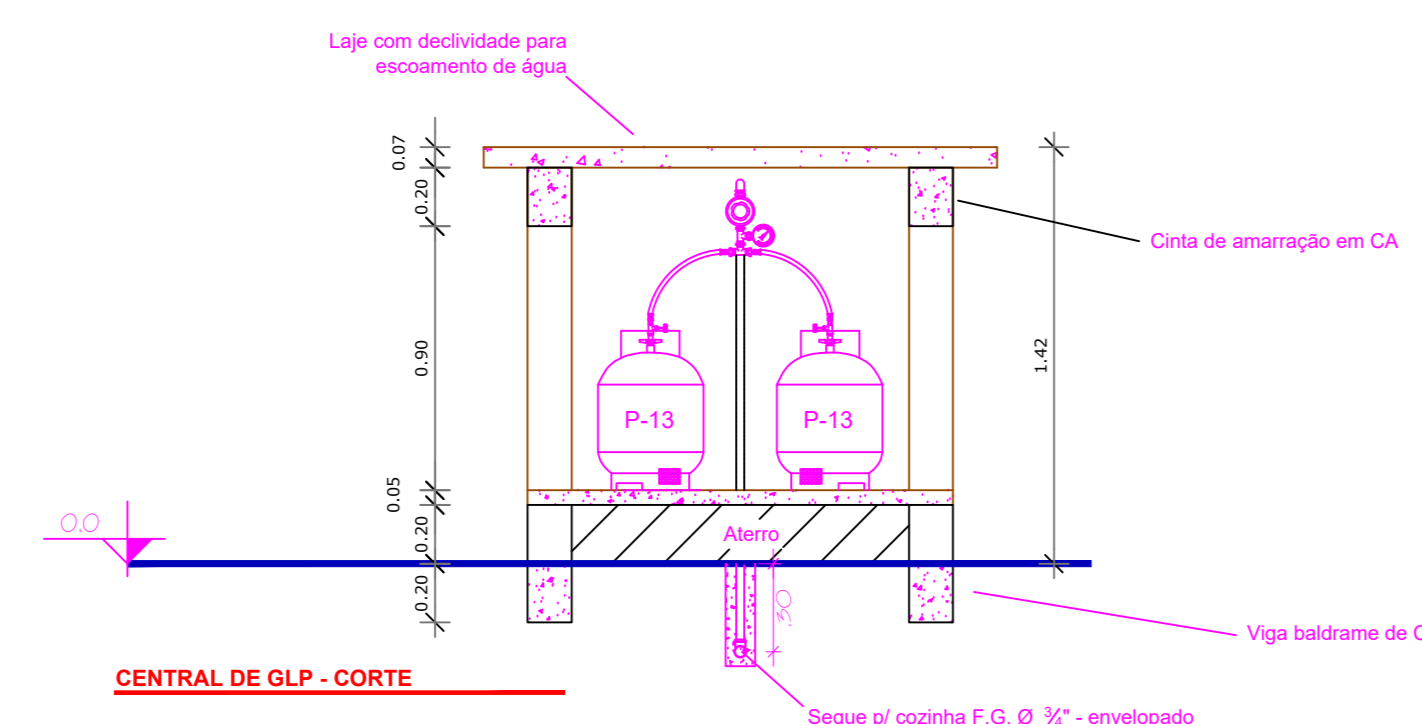


28 DETALHE PORTÃO LATERAL EXTERNO
ESC.:1/25

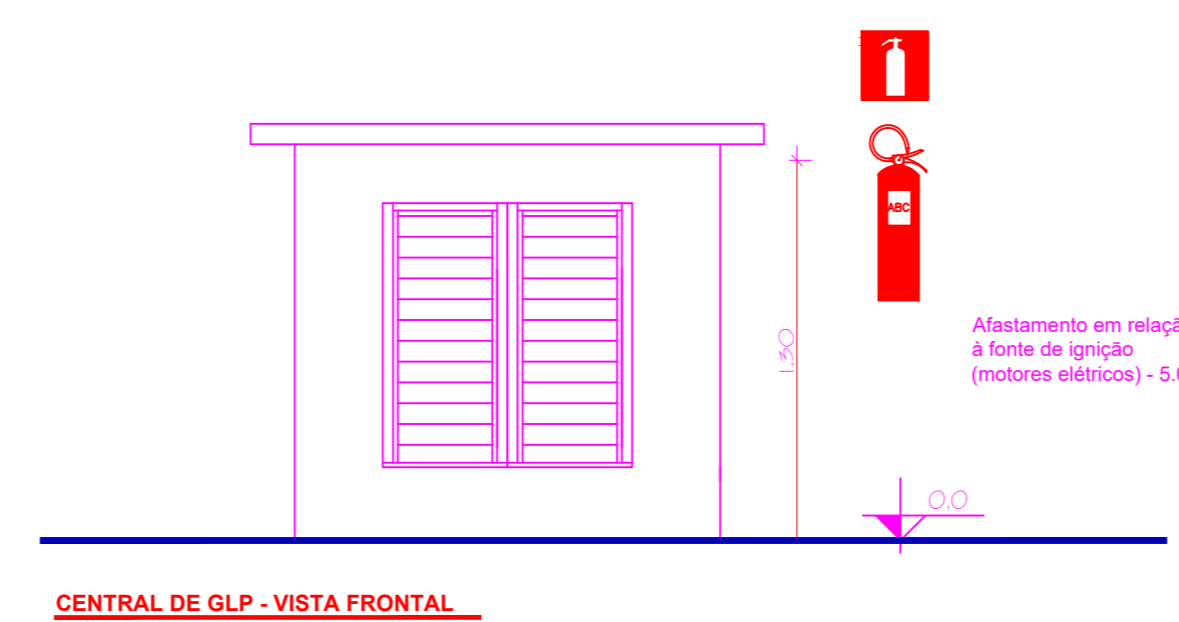
25 VISTA LATERAL DIREITA
ESC.:1/75



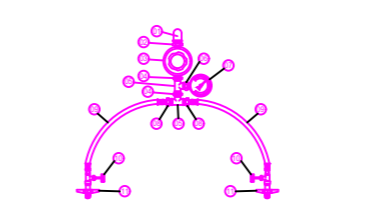
CENTRAL DE GLP - PLANTA



CENTRAL DE GLP - CORTE



CENTRAL DE GLP - VISTA FRONTAL

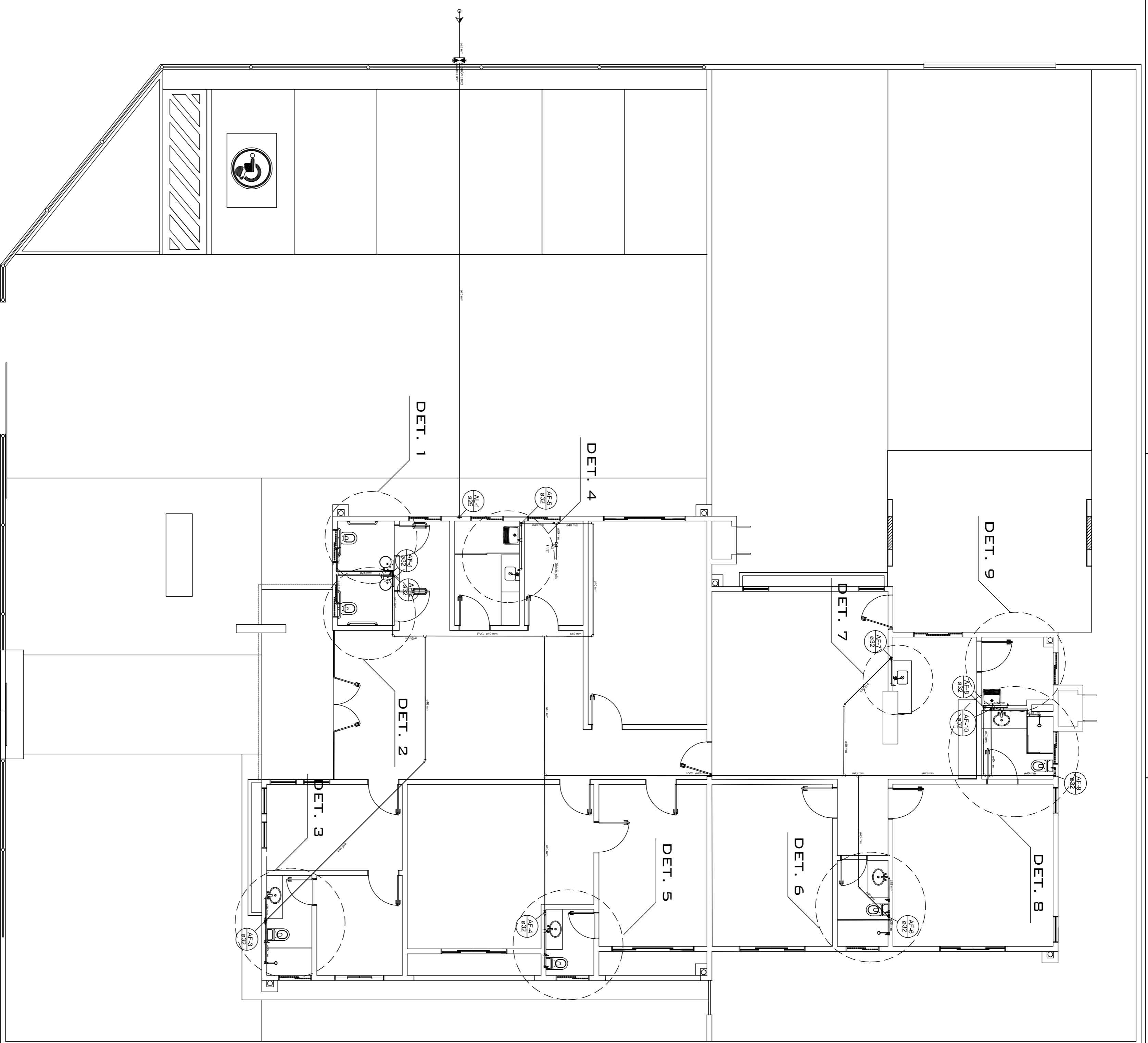


LEGENDA
01 - Alvenaria c/ pintura acrílica cor - branco nevéfosco
02 - Gradil de chapa de aço
03 - Regenerador de ar condicionado
04 - Porta lateral em madeira
05 - Porta lateral em metal
06 - Porta lateral em vidro
07 - Porta lateral em vidro
08 - Porta lateral em vidro
09 - Porta lateral em vidro
10 - Porta lateral em vidro
11 - Porta lateral em vidro

29 CASA DE GÁS
ESC.:1/25

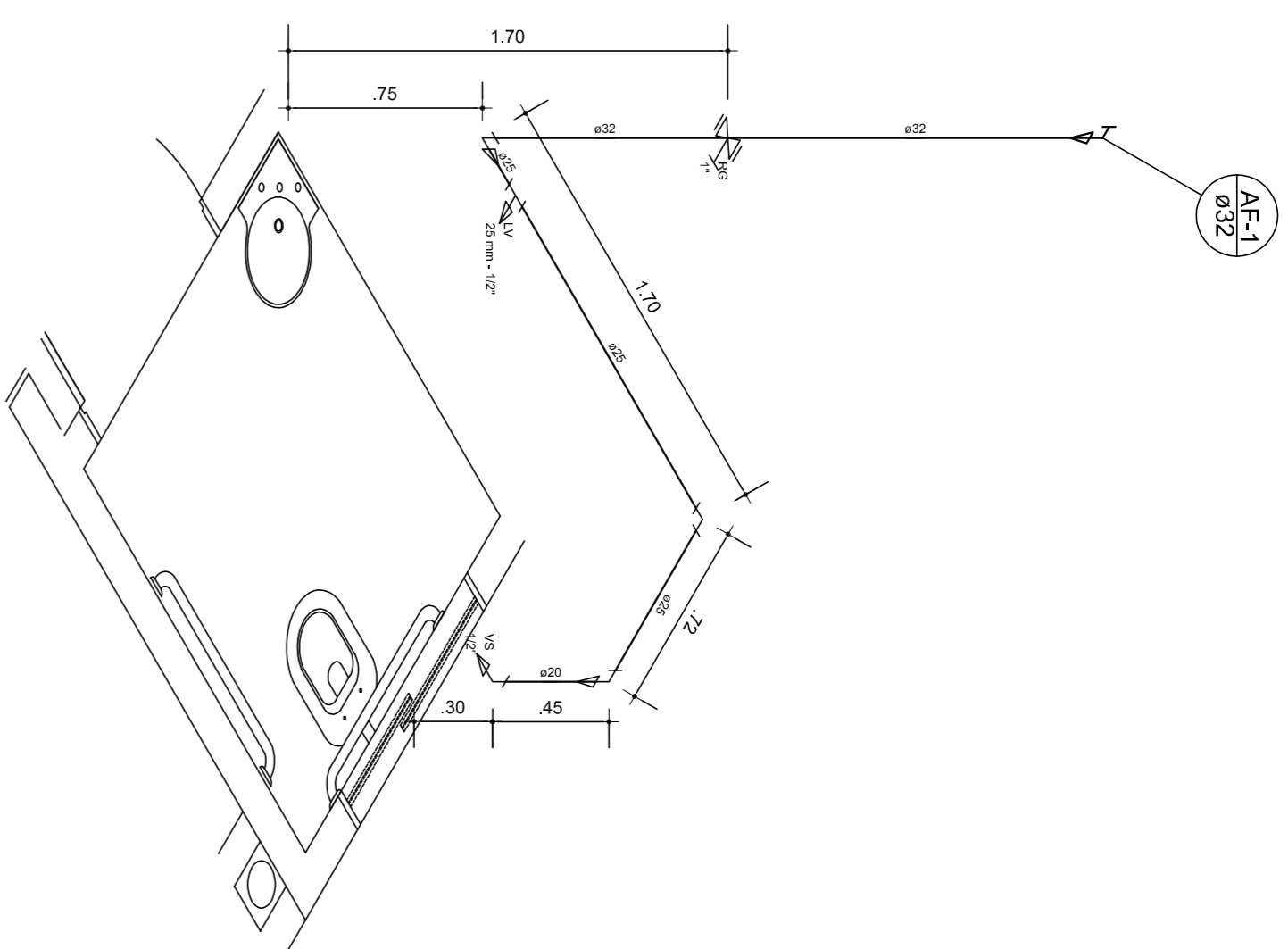
NOTA:
1 - A Central de GLP deve ter proteção específica por ventilar de gás.
2 - Deve-se observar no projeto de Central a presença "CUIDADO-CENTRAL DE GÁS", de forma legível.
3 - A Central de GLP deverá dispor de aberturas laterais para ventilação, além de portas do tipo venezianas.
4 - É proibida a utilização de tubulações de gás como aterramento elétrico.
5 - Quando o cruzamento de tubulações de gás e condutores elétricos for inevitável, deve-se colocar entre eles um material isolante elétrico.
6 - As tubulações aparentes devem:
a) ter as distâncias mínimas entre a tubulação de gás e condutores de energia elétrica de 0,30 m, se o condutor for protegido por conduto, e 0,50 m, no caso contrário;
b) ter um afastamento das demais tubulações suficiente para ser realizada manutenção nas mesmas;
c) ter afastamento de no mínimo 2m de pilares e a cerca respectivas pontos de aterramento, de acordo com a NBR 5410/05;
d) em caso de superposição de tubulação, a tubulação de gás deve ficar abaixo das outras tubulações.
7 - A rede de distribuição não deve ser executada em tijolo vazado ou outros materiais que permitam a formação de vazios no interior da parede.

GOVERNADOR DE RORAIMA		MINISTÉRIO PÚBLICO DO ESTADO DE RORAIMA	
PROCURADOR GERAL DE JUSTIÇA		PROCURADOR GERAL DE JUSTIÇA	
PROMOTORIA DE JUSTIÇA DE MUCAJÁ - RR		PROMOTORIA DE JUSTIÇA DE MUCAJÁ - RR	
COORDENADOR DE ARQUITETURA E ENGENHARIA - CAE	PROFESSOR	VISTAS DO MURO, CORTES, DETALHAMENTO DE PORTÕES E PROJETO DA CASA DE GÁS	
DATA: 14/05/2020	HARGO/20	CONTRATEL: RUA RAFAELINO GERMINIANO, MUCAJÁ - RR	
DESENHADOR: PEDRO HECIO TAMMHEI HORRARI	AUTOR DO PROJETO: ANDRÉ PEDRO HECIO TAMMHEI HORRARI	MINISTÉRIO PÚBLICO DO ESTADO DE RORAIMA	
REVISOR: PEDRO HECIO TAMMHEI HORRARI	ELABORADO POR: ANDRÉ PEDRO HECIO TAMMHEI HORRARI	ELABORADO POR: ANDRÉ PEDRO HECIO TAMMHEI HORRARI	
06/06			



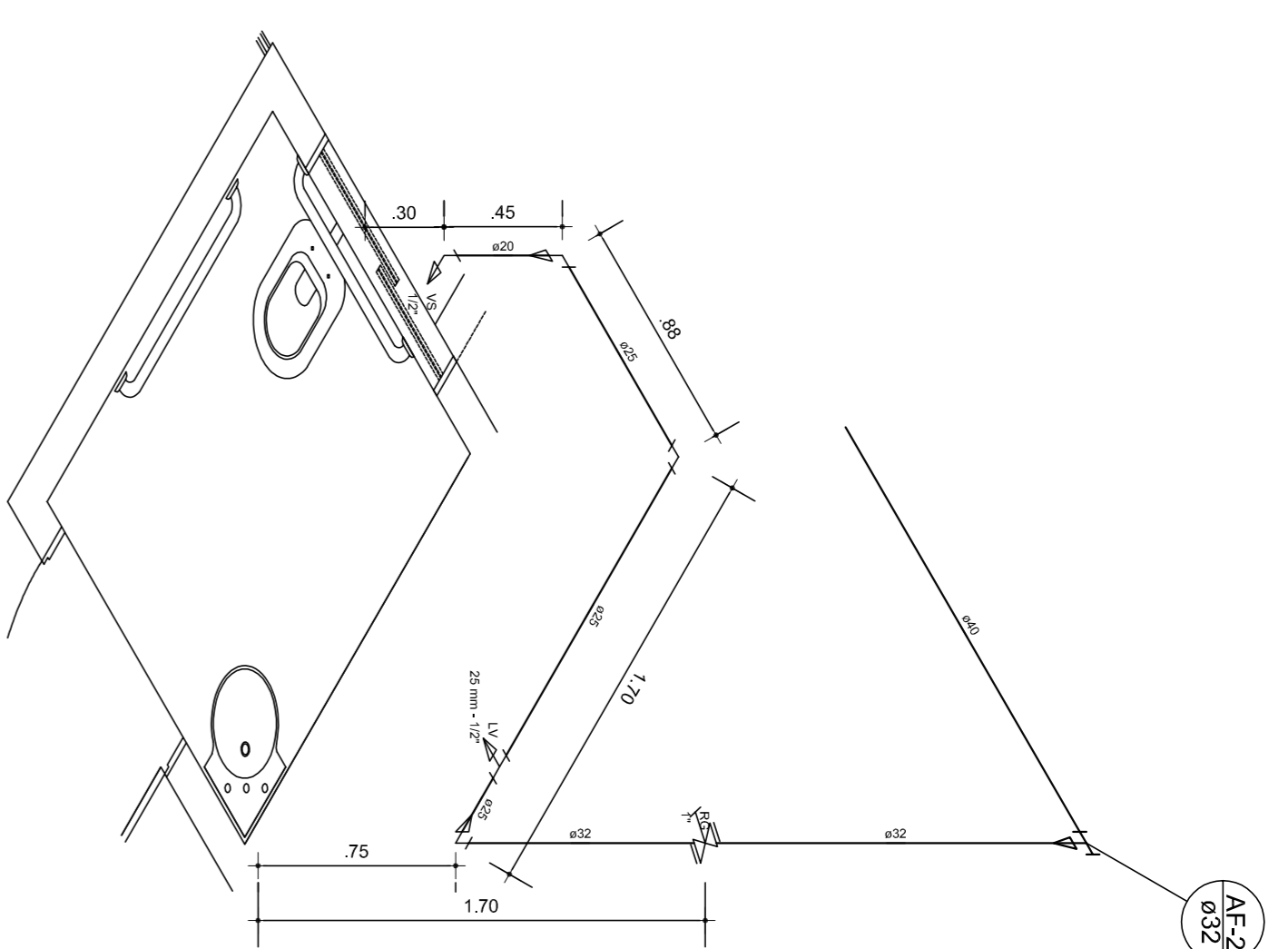
PLANTA BAIXA FORNECIMENTO E DISTRIBUIÇÃO DE ÁGUA FRIA

ESC.: 1/75



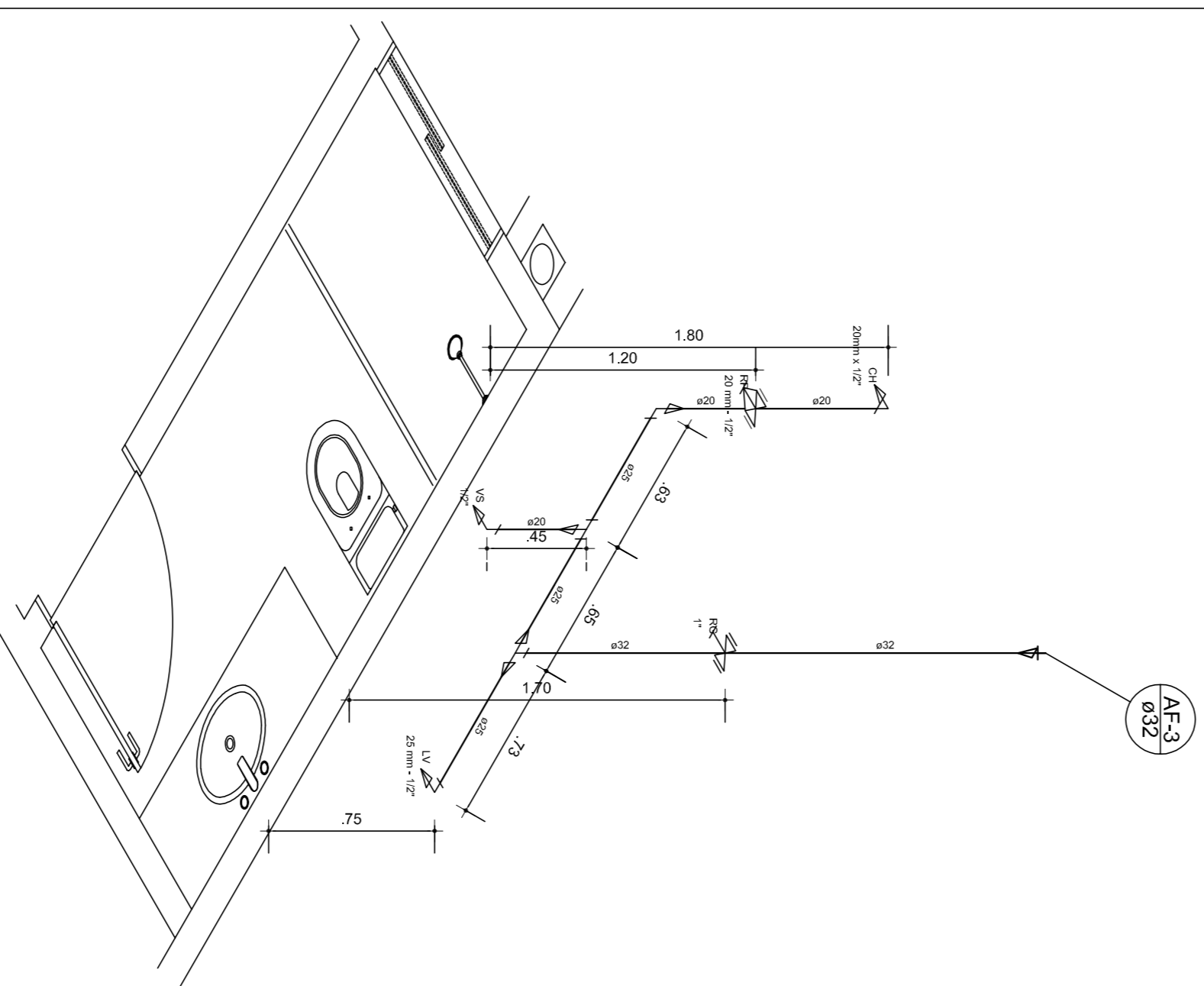
DETALHE - 1

ESC.: 1/25



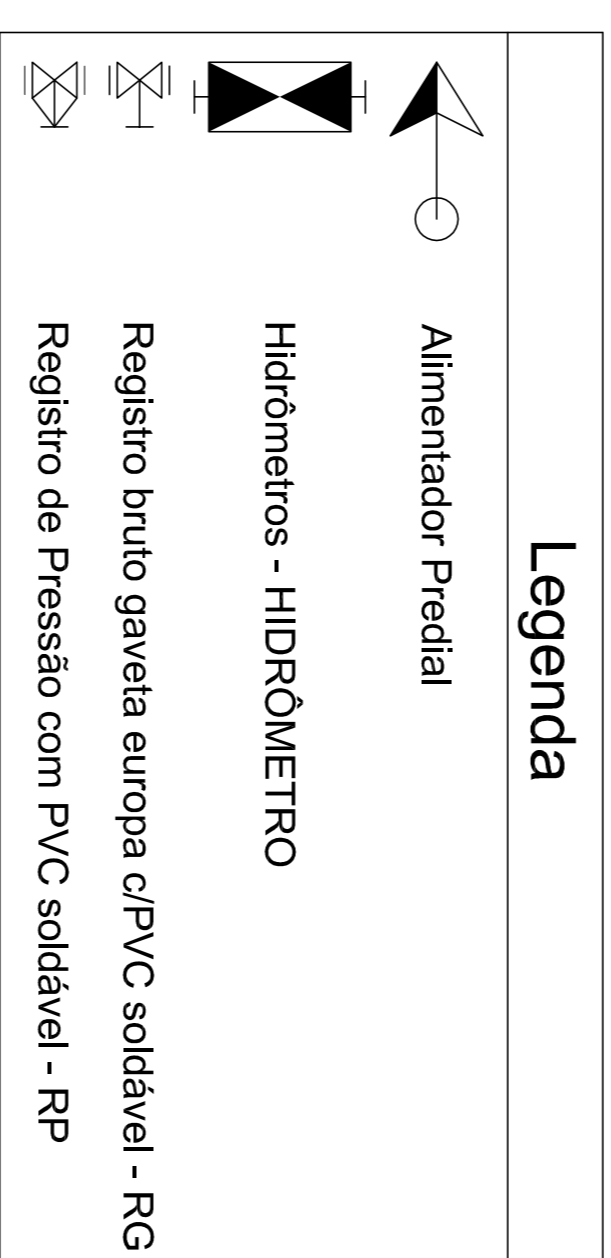
DETALHE - 2

ESC.: 1/25



DETALHE - 3

ESC.: 1/25

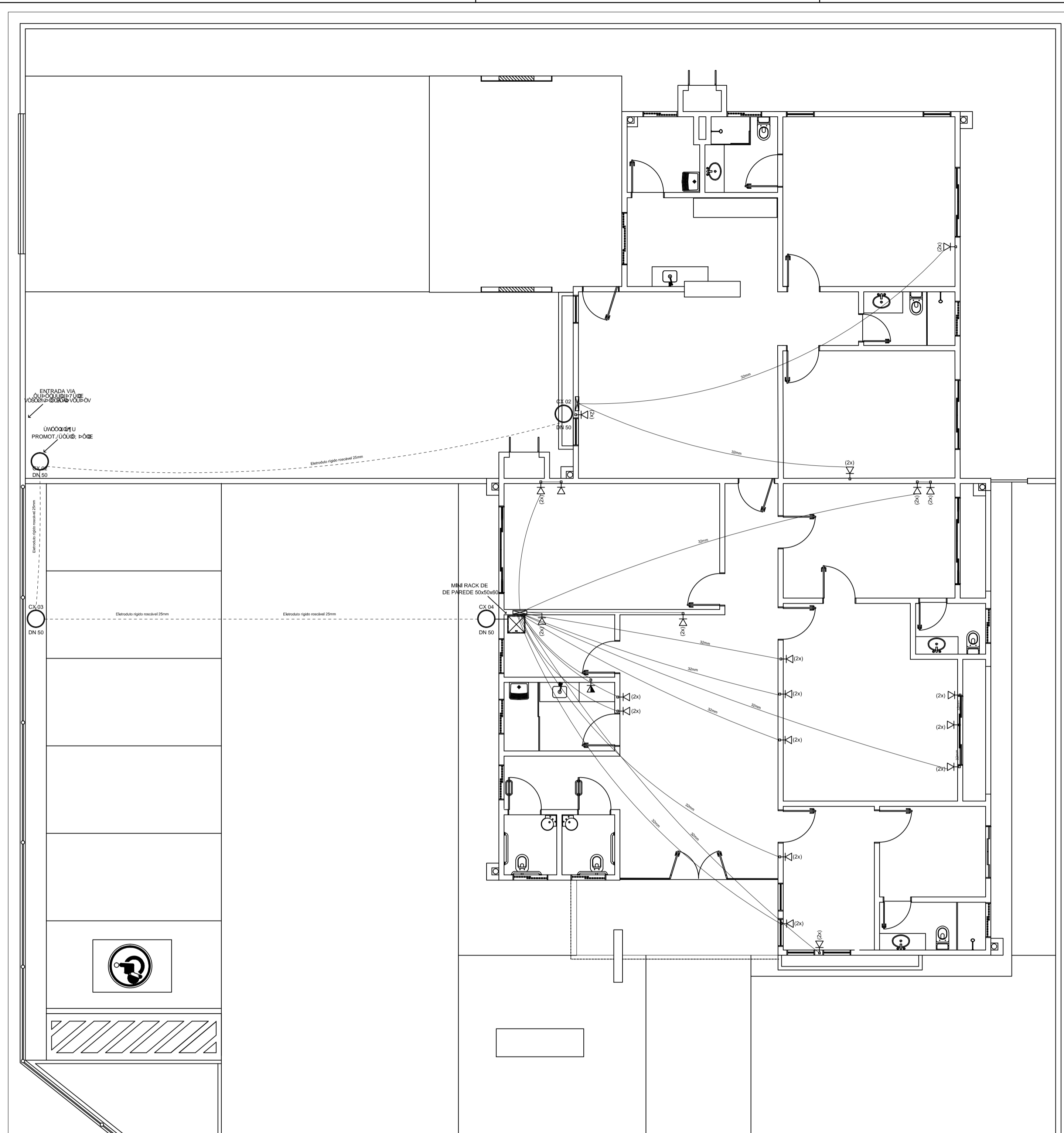


Legenda Detalhada	
	Alimentador Predial
	Registro de caixa
	PVC misto soldável
	Caixa de registro em PVC
	Juntão 90 soldável e nova
	Juntão 45 soldável e nova
	Juntão 15 soldável e nova
	Registro de pressão c/ anel de conexão
	Lixa esmerilada e nova
	PVC rígido soldável
	Assento reductor de vazão com registro
	Hidrômetros - HIDRÔMETRO
	Registro de caixa tipo Europa
	PVC misto soldável
	Juntão 90 soldável e nova
	PVC rígido misto soldável
	PVC rígido soldável
	Juntão 90 soldável e nova
	Juntão 45 soldável e nova
	Juntão 15 soldável e nova
	Tábua
	Registro bruto gaveta europa c/PVC soldável - RG
	Registro de pressão c/ anel de conexão
	PVC rígido soldável
	Assento reductor de vazão com registro

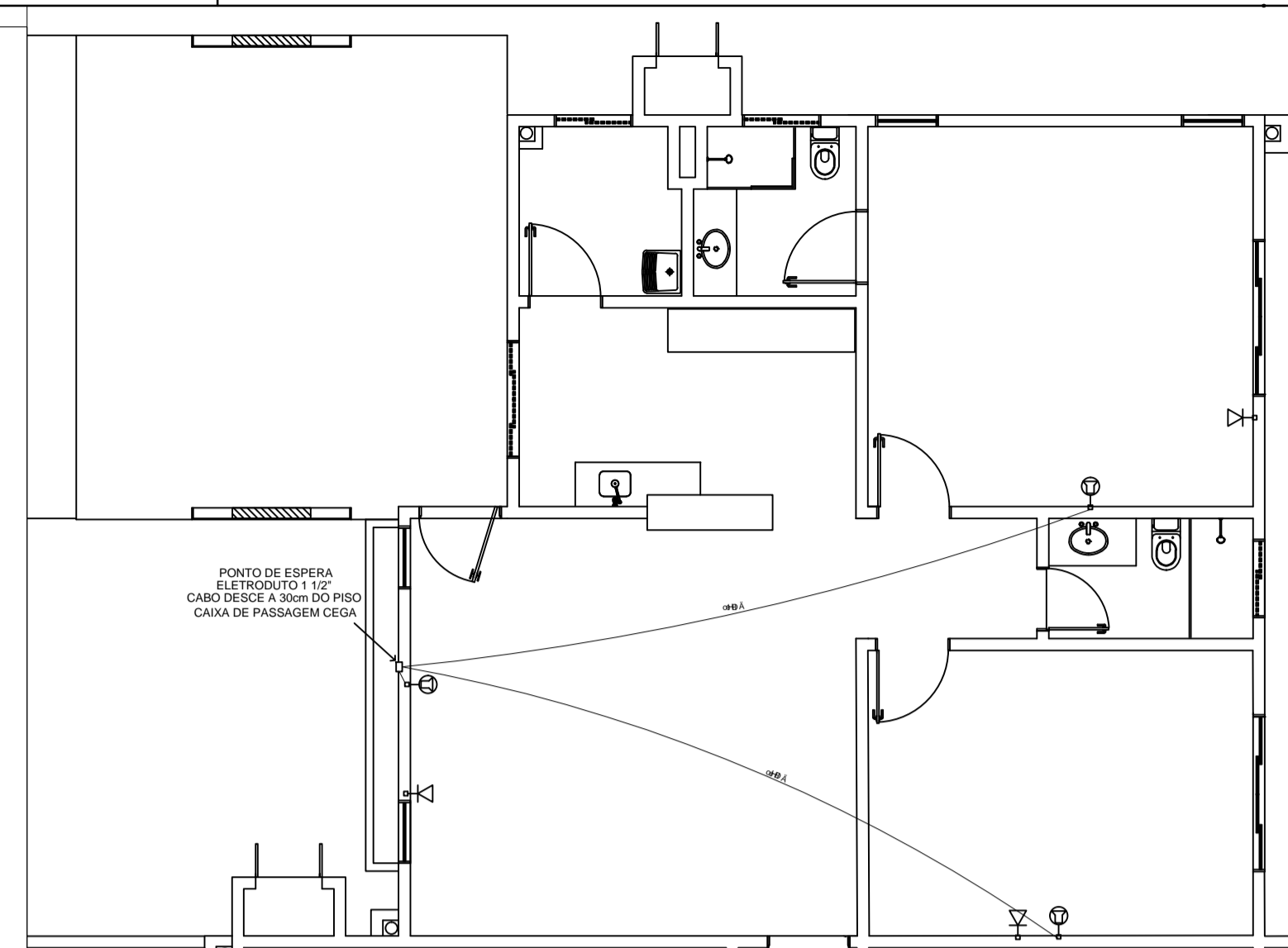
MINISTÉRIO PÚBLICO DO ESTADO DE RORAIMA
PROCURADORIA GERAL DE JUSTIÇA



COMPANHIA DE ARQUITETURA & ENGENHARIA -CAE-	DESCRIÇÃO: PROJETO DE FORNECIMENTO E DISTRIBUIÇÃO DE ÁGUA FRIA - PROMOTORA DE JUSTIÇA DO MUNICÍPIO DE MUCUJÁ
DATA: MAIO/20	ENDEREÇO: RUA: RAMULINDO GERMINIANO - MUCUJÁ
DRESENHO: DANIEL	CONTRATANTE: MINISTÉRIO PÚBLICO DO ESTADO DE RORAIMA
ESCALAS: DESCRITAS	AUTOR DO PROJETO: DANIEL MENDONÇA SANTOS
RESPONSÁVEL TÉCNICO: 01/03	ANDRÉ MENDONÇA SANTOS
DIRETOS AUTORAIS RESERVADOS CONFORME LEI 5.988 DE 14/11/1973	ANDRÉ MENDONÇA SANTOS



PLANTA BAIXA PROMOTORIA E RESIDÊNCIA
PONTOS DE LÓGICA
 ESC.:1/75



PLANTA BAIXA RESIDÊNCIA - PONTOS DE TV
 ESC.:1/75

Lista de Materiais	
Caixa PVC 4x2"	GF 8
Placa 2x4	GF 8
Eletroduto PVC	
32mm	171,85 m
25mm	32,50 m
Cabeamento de Rede	
Cabo de rede UTP CAT5E	508,00 m
Tubo de PVC para passagem de cabo	
45m	45 m
Eletroduto leve	
3/4"	14 m
3/4"	GF 8

Legenda	
(Símbolo)	Descrição
(Símbolo)	Descrição

Lista de Materiais	
Caixa PVC 4x2"	GF 8
Dispositivo TV - embutir	
Placa 2x4	GF 8
Ponto receptor para cabo coaxial - Ponto de TV	GF 8
Eletroduto leve	
3/4" - 25mm	23,00 m
1 1/2" - 32mm	3,00 m
Tubo de PVC para passagem de cabo	
35,40m	35,40 m

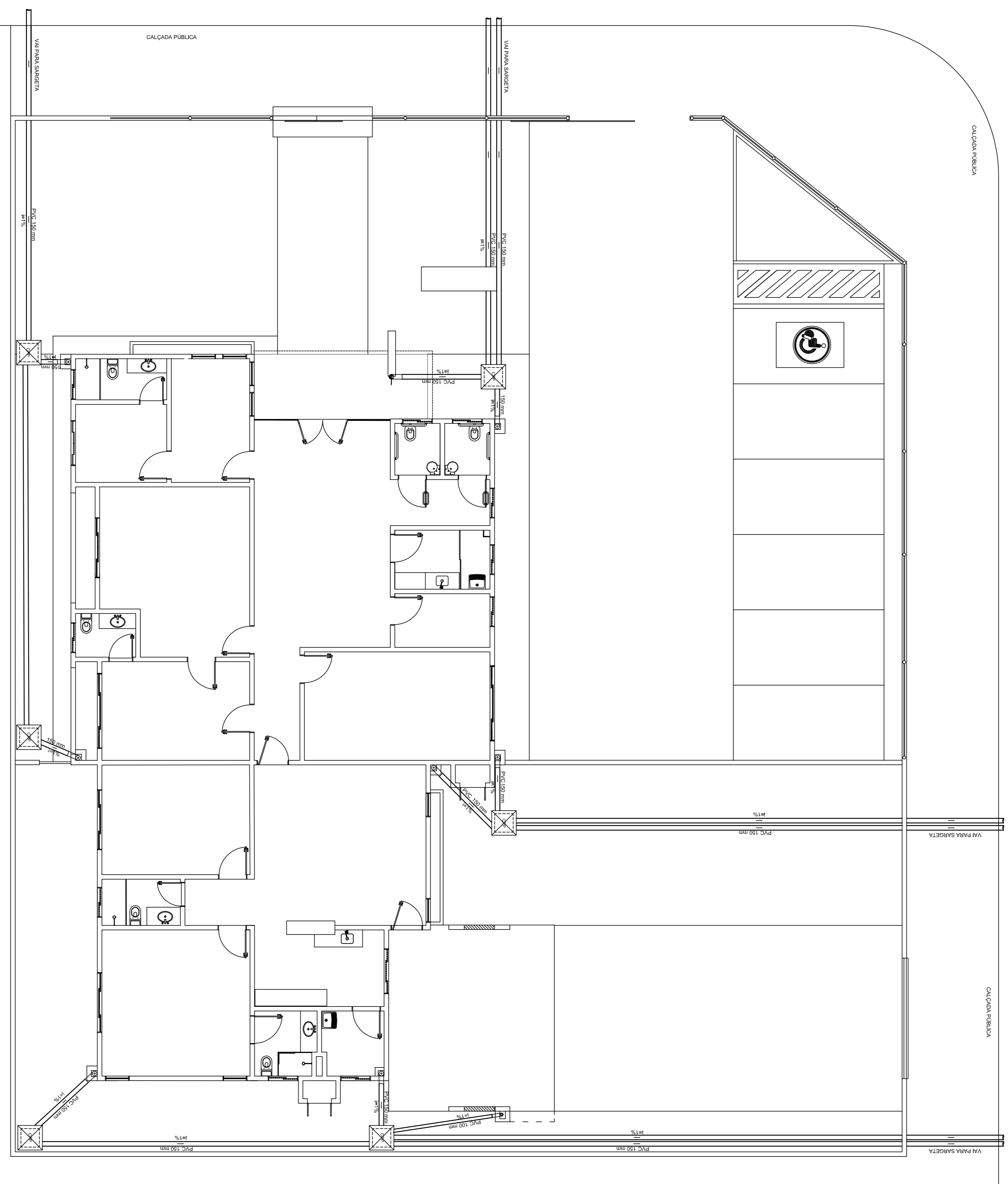


IMAGEM ILUSTRATIVA - CONECTOR DE ROSCA PARA CABO COAXIAL



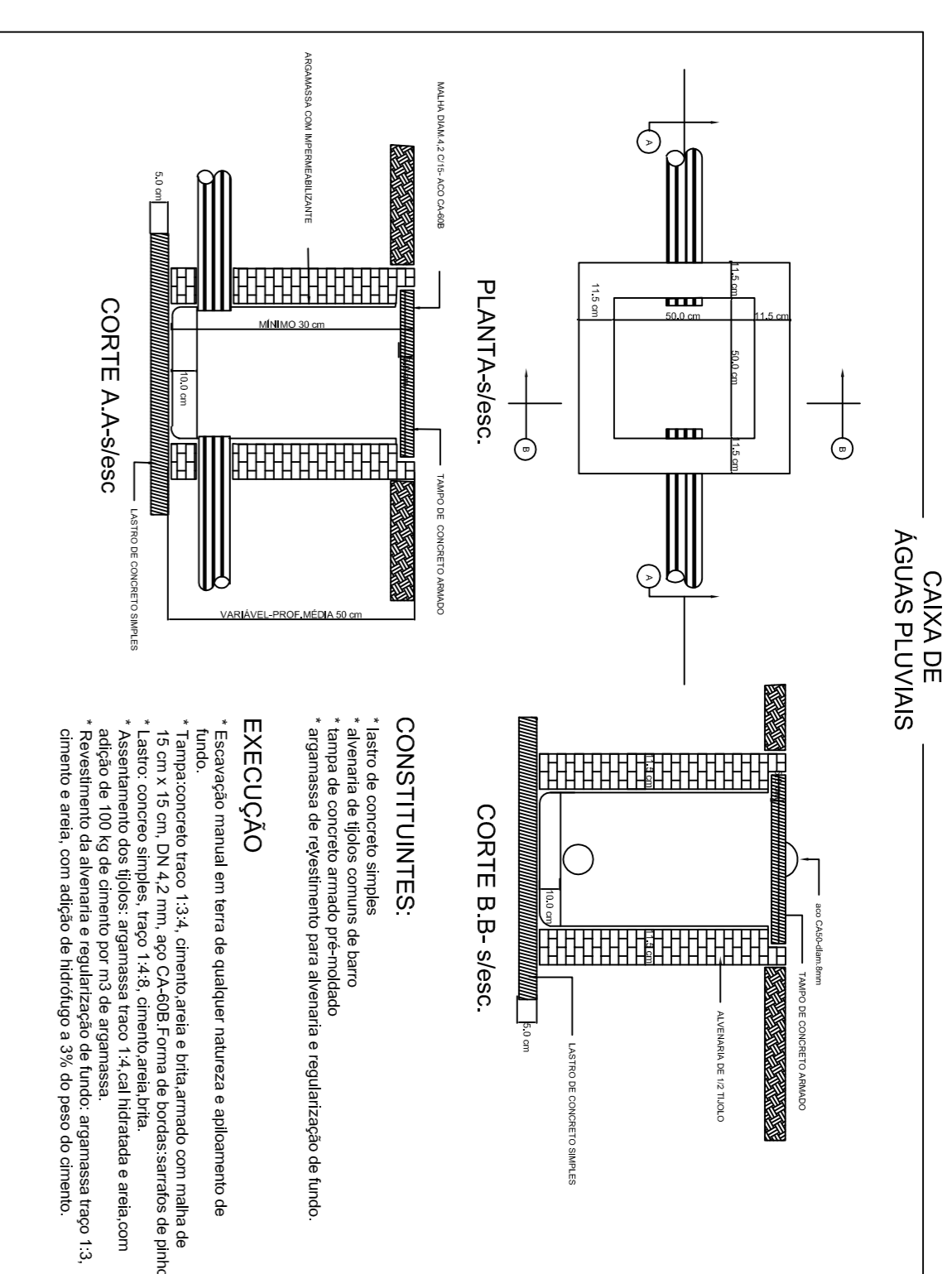
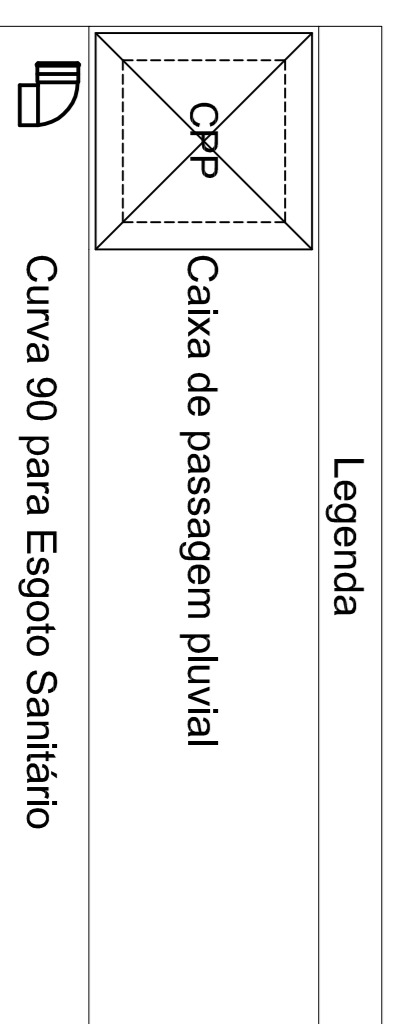
IMAGEM ILUSTRATIVA - TOMADA DUPLA RJ45

<p>MINISTÉRIO PÚBLICO DO ESTADO DE RORAIMA PROCURADORIA GERAL DE JUSTIÇA</p>	
COORDENAÇÃO DE ARQUITETURA & ENGENHARIA -CAE-	DESCRIÇÃO: PLANTA BAIXA - PROJETO LÓGICA - PROMOTORIA E RESIDENCIA
DATA: MAIO/2020	ENDEREÇO: RUA: RAIMUNDO GERMINIANO D/ AURINDO MACEDO - SÃO LUIZ-RR
DES: DANIEL MENDONÇA	CONTRATANTE: MINISTÉRIO PÚBLICO DO ESTADO DE RORAIMA
ESC: DESCRITAS	AUTOR DO PROJETO: DANIEL MENDONÇA SANTOS CAU Nº: A108355-4
01/01	RESPONSÁVEL TÉCNICO: ARQ. PEDRO HEES CAU/RR 12.304-4 ARQ. TAMIRES MORAES CAU/RR A150298-7 ARQ. DANIEL MENDONÇA CAU/RR A108355-4 ENG. MARCUS SEVALHO CREA AM-RR/0416292178
DIREITOS AUTORAIS RESERVADOS CONFORME LEI 5.988 DE 14/12/1973	



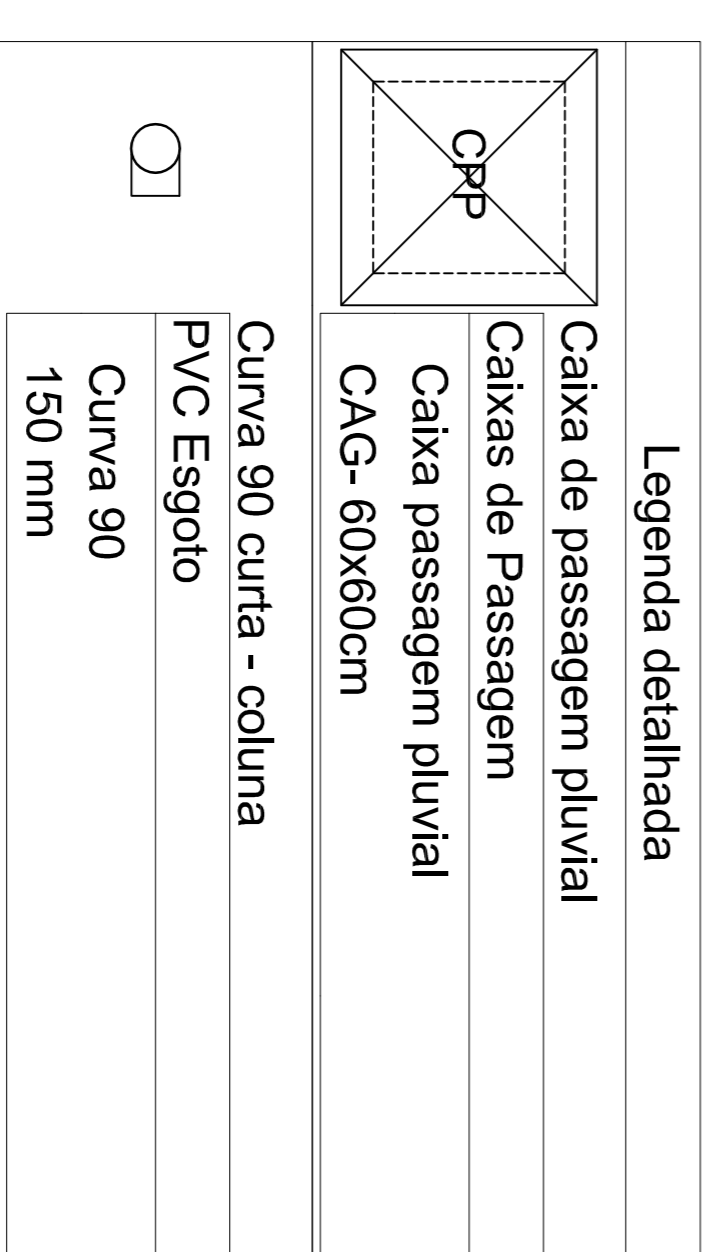
PLANTA BAIXA TÉRREO
ÁGUAS PLUVIAIS

ESG.:1/75



Lista de Materiais

Caixas de Passagem	
Caixa de Passa pluvial	
CAG-60x60cm	6 pç
PVC Esgoto	
Curva 90	
100 mm	4 pç
150 mm	10 pç
Tubo rígido c/ ponta lisa	12.35 m
100 mm - 4"	172.07 m
150 mm - 6"	



MINISTÉRIO PÚBLICO DO ESTADO DE RORAIMA
PROCURADORIA GERAL DE JUSTIÇA

COMPANHIA DE ARQUITETURA & ENGENHARIA -CAE-

DATA: ABRIL/20

DEB: DANIEL

ESG: DESCRITAS

RESPONSÁVEL TÉCNICO: ANO DANIEL MENONÇA SANTOS

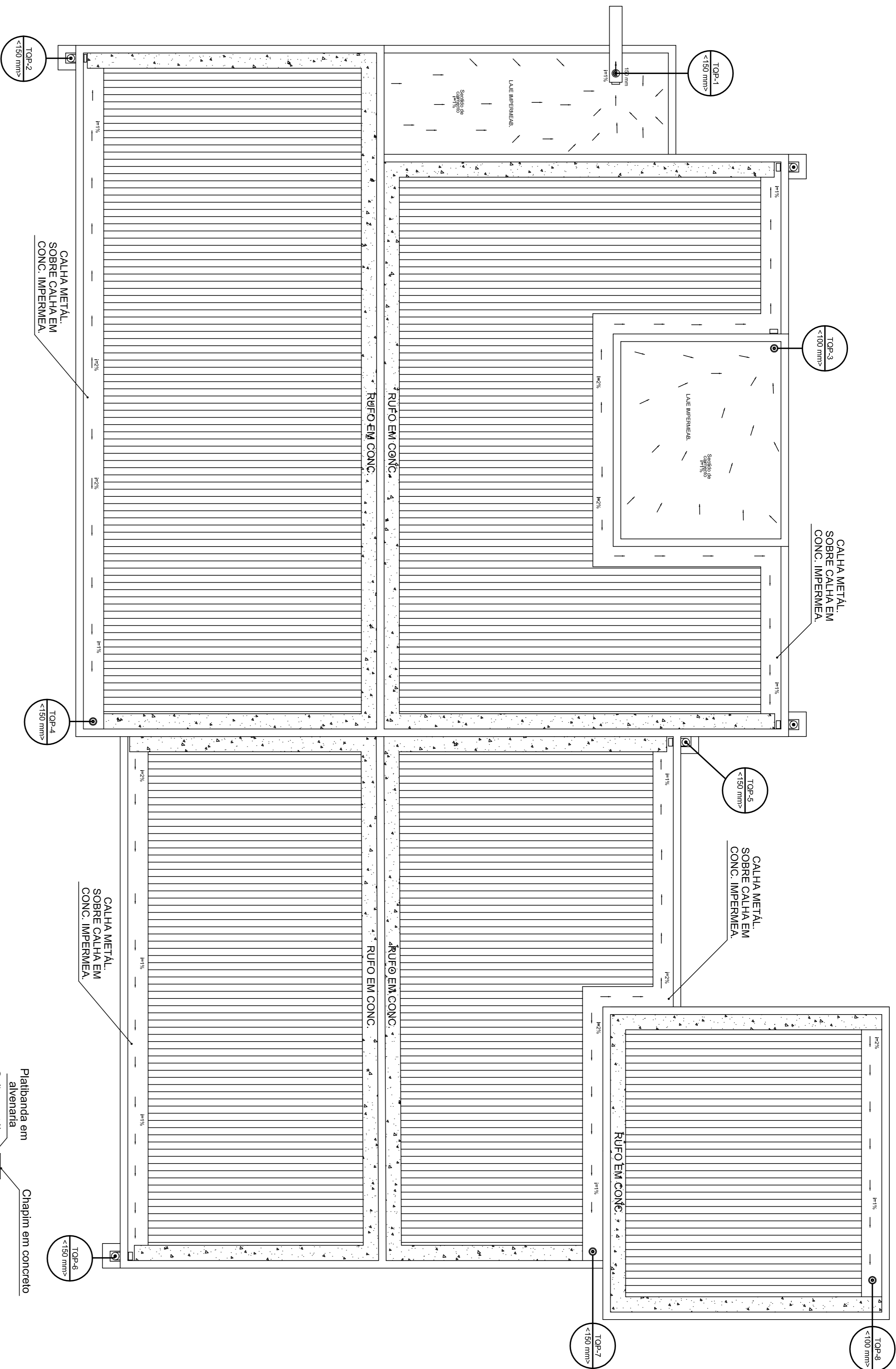
ANQ DANIEL MENONÇA SANTOS

CAUIER 132054 CAUIER 132054

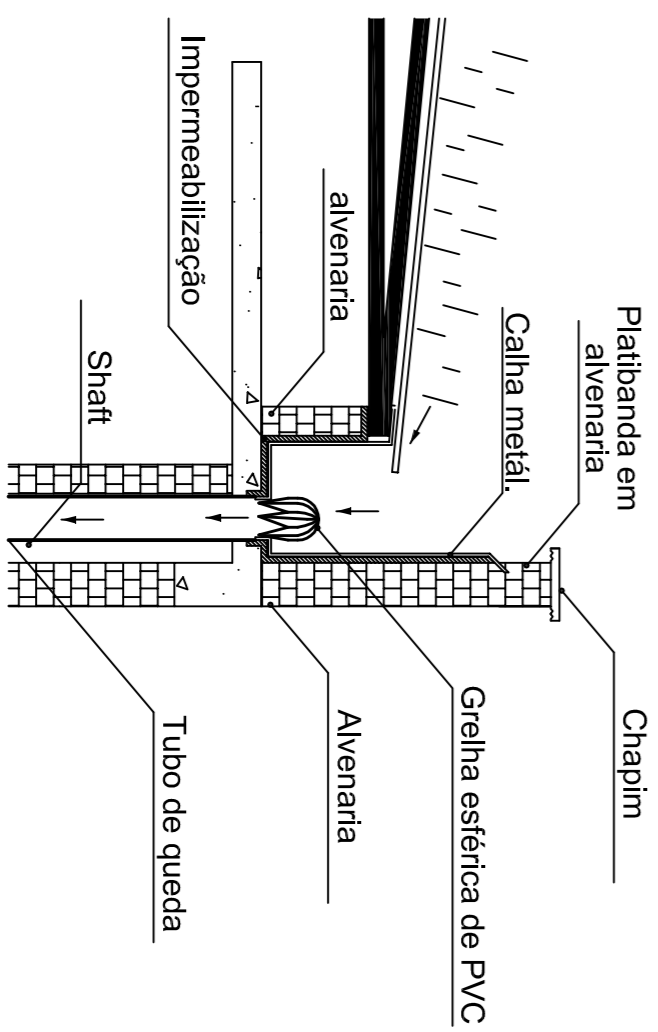
CAUIER N.º 2108355-4 CAUIER N.º 2108355-4

01/02

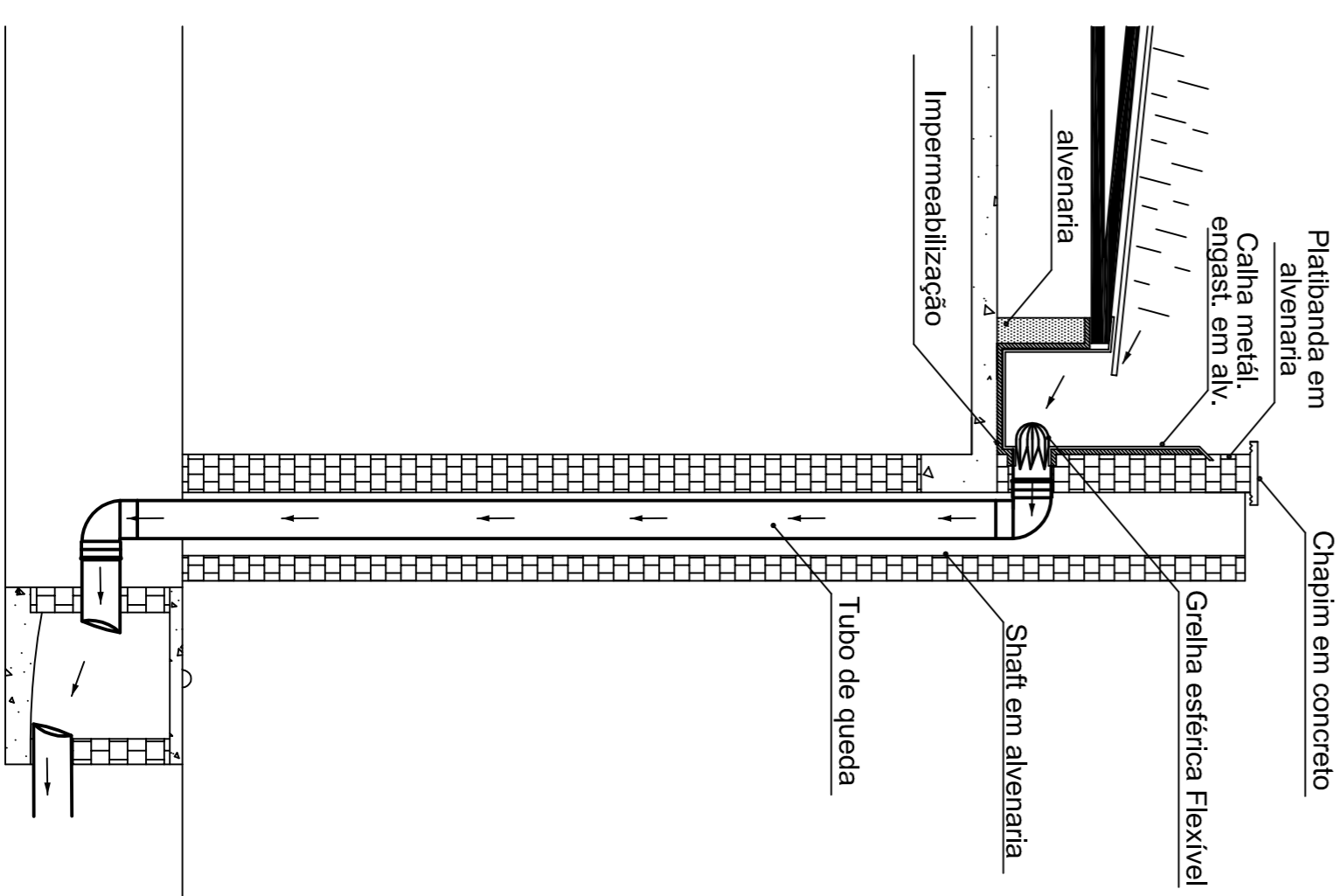
DIREITOS AUTORAIS RESERVADOS CONFORME LEI 9.988 DE 14/12/1973



PLANTA BAIXA COBERTURA - COLUNAS PLUVIAIS
 ESC.: 1/75



DET. COLUNAS: 04, 07 E 08
 ESC.: 1/25



DET. COLUNAS: 01, 02, 03, 05 E 06
 ESC.: 1/25

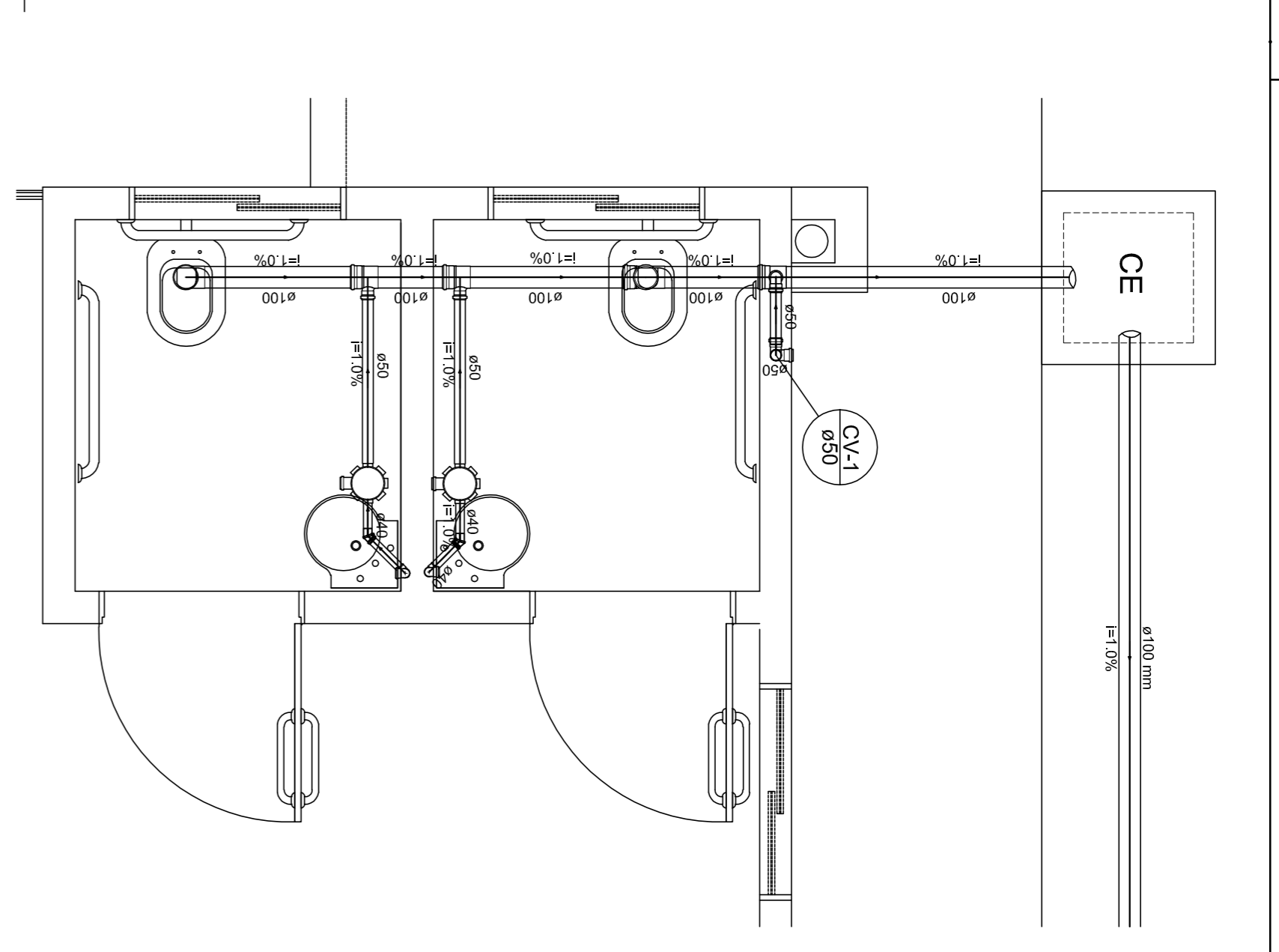
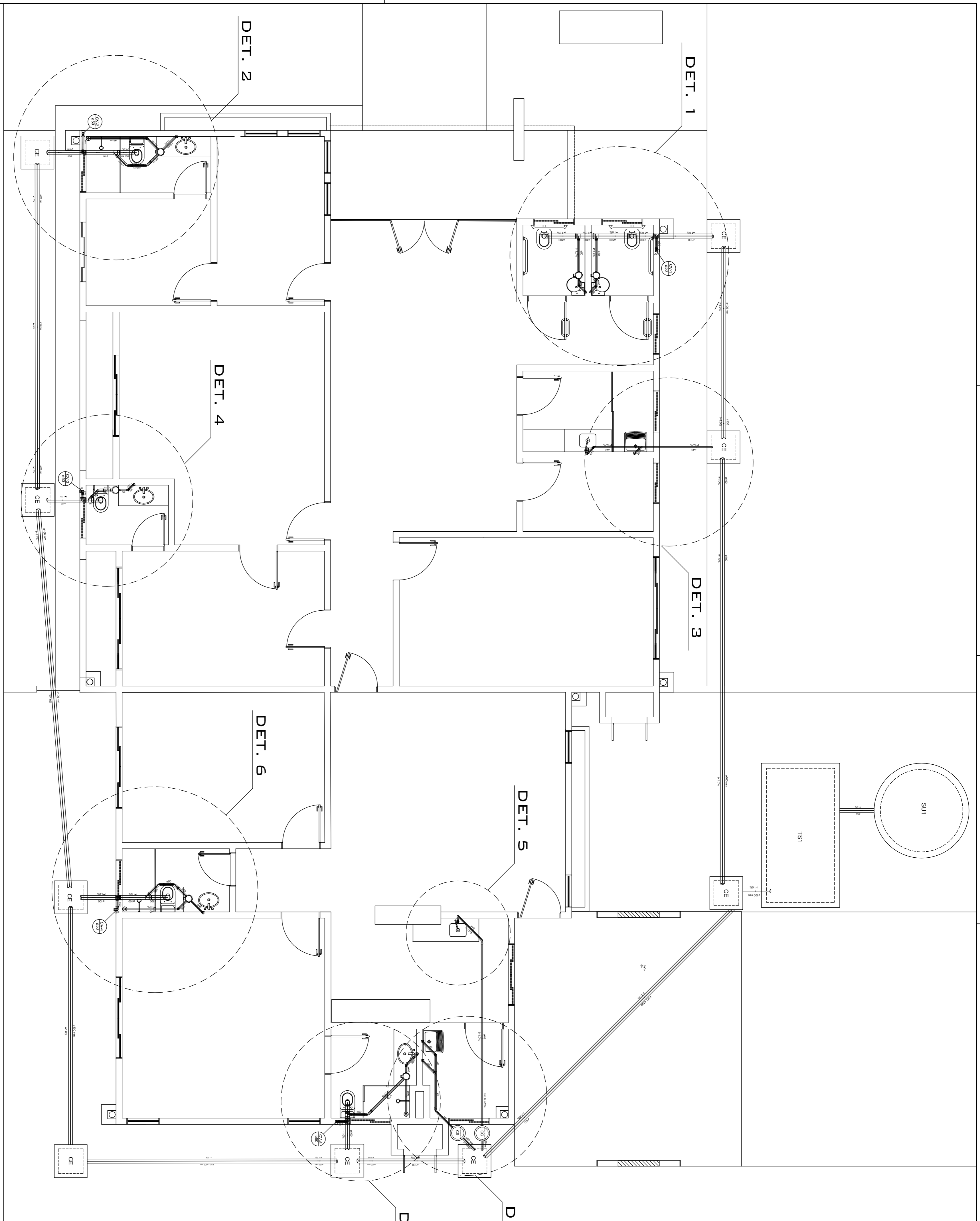


MINISTÉRIO PÚBLICO DO ESTADO DE RORAIMA
PROCURADORIA GERAL DE JUSTIÇA

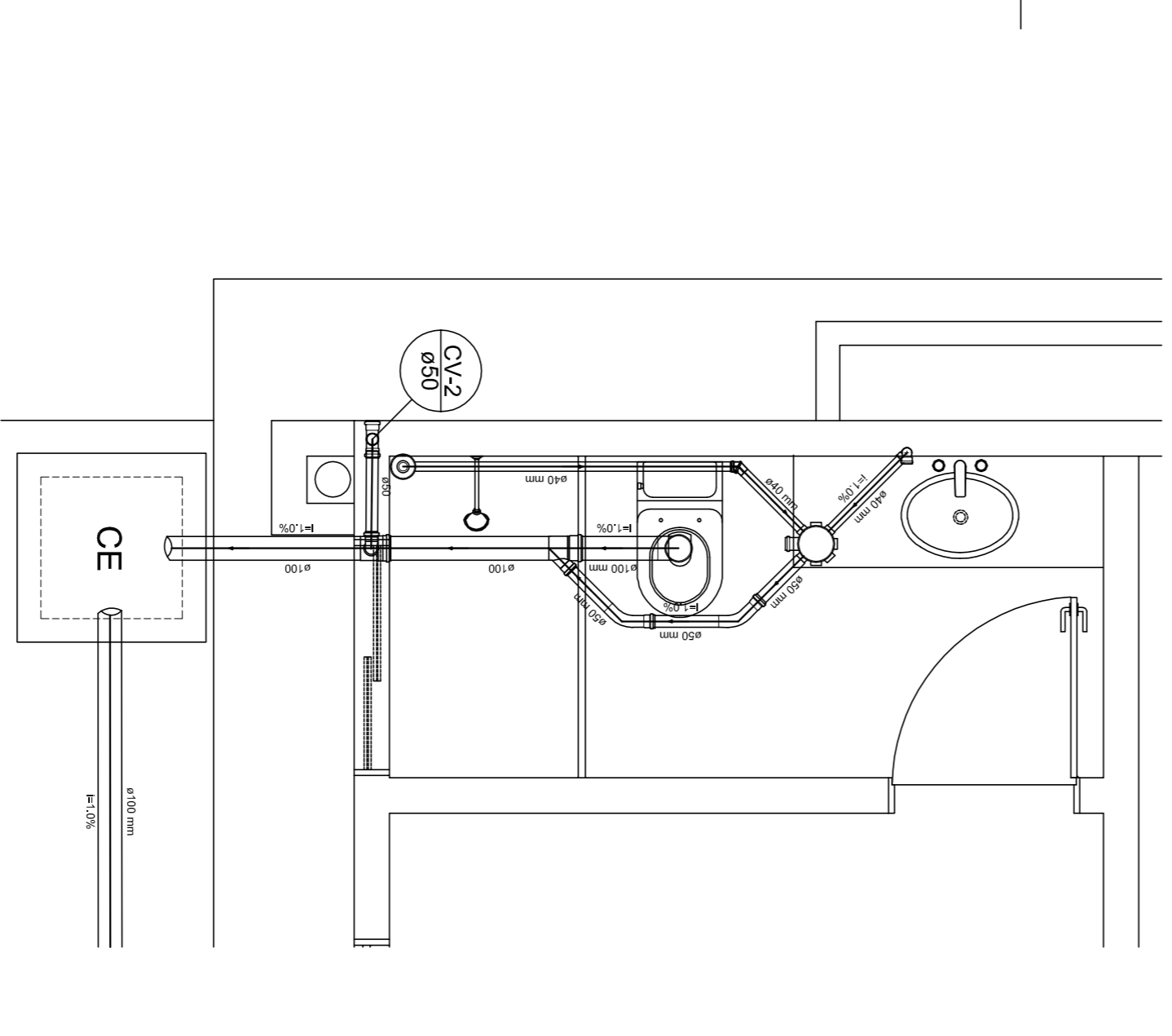
COMPANHIA DE ARQUITETURA & ENGENHARIA -CAE-

DATA: ABRIL/20
 DEB:
 CONTRATANTE: RUA: RAIMUNDO GERMINGANO - MUDAJARI
 AUTOR DO PROJETO: DANIEL MENDONÇA SANTOS
 DESCRITAS

ESQ: 02/02
 RESPONSÁVEL TÉCNICO: DANIEL MENDONÇA SANTOS
 ANO: 2020
 END: RUA: RAIMUNDO GERMINGANO - MUDAJARI
 END: RUA: RAIMUNDO GERMINGANO - MUDAJARI
 END: RUA: RAIMUNDO GERMINGANO - MUDAJARI
 END: RUA: RAIMUNDO GERMINGANO - MUDAJARI
 DIREITOS AUTORAIS RESERVADOS CONFORME LEI 9.988 DE 14/12/1973



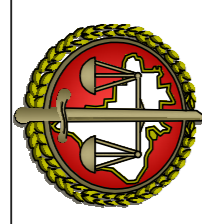
DET. SANITÁRIO 1
ESC.: 1/25



DET. SANITÁRIO 2
ESC.: 1/25

PLANTA BAIXA - TÉRREO
CAPTAÇÃO DE RESÍDUOS SANITÁRIOS

ESC.: 1/50



MINISTÉRIO PÚBLICO DO ESTADO DE RORAIMA
PROCURADORIA GERAL DE JUSTIÇA

INSTITUIÇÃO DE ARQUITETURA & ENGENHARIA -CAE-	DESCRIÇÃO: PROJETO DE CAPTAÇÃO DE RESÍDUOS SANITÁRIOS EM PARCELA DE SUBSÍDIO DO MUNICÍPIO DE BOBACAL
DATA: ABRIL/20	ENDEREÇO: RUA: RAIMUNDO GERMINIANO - MUCALAIR
DESENHO: DANIEL	CONTRATANTE: MINISTÉRIO PÚBLICO DO ESTADO DE RORAIMA
ESCALAS: DESCRITAS	AUTOR DO PROJETO: DANIEL MENDONÇA SANTOS CAL/RRN N.º 108355-4
01/02	RESPONSÁVEL TÉCNICO: ENG. MARCOS BEVILÁNDIA RUA: TAVARES MORAES CAL/RRN N.º 108355-4 RUA: DANIEL MENDONÇA CAL/RRN N.º 108355-4 RUA: ANTONIO DE MOURA CAL/RRN N.º 108355-4

DIREITOS AUTORAIS RESERVADOS CONFORME LEI 5.988 DE 14/11/1973



MINISTÉRIO PÚBLICO DO ESTADO DE RORAIMA

ANEXO II

MINUTA DE CONTRATO

**TERMO DE CONTRATO Nº
____/2020 QUE ENTRE SI CELEBRAM
O FUNDO ESPECIAL DO
MINISTÉRIO PÚBLICO DO ESTADO
DE RORAIMA / FUEMP-RR E A
EMPRESA**

**____ PARA
REALIZAÇÃO DE OBRA PÚBLICA
PARA CONSTRUÇÃO DO EDIFÍCIO-
SEDE DA PROMOTORIA DE
JUSTIÇA DE MUCAJÁ - RR.**

O FUNDO ESPECIAL DO MINISTÉRIO PÚBLICO DO ESTADO DE RORAIMA, neste ato denominado **CONTRATANTE**, com sede na Av. Santos Dumont, nº 710, São Pedro – Boa Vista/RR, inscrito no CNPJ sob o nº 07.078.552/0001-61, representado pela Procuradora-Geral de Justiça, **JANAÍNA CARNEIRO COSTA**, e de outro lado, a empresa _____, inscrita no CNPJ sob o nº _____, estabelecida no endereço _____, doravante denominada **CONTRATADA**, representada por _____, Cédula de Identidade nº _____ e CPF nº _____, resolvem celebrar o presente **CONTRATO**, instruído pelo Processo SEI nº 19.26.1000000.0004882/2020-82, autorizado mediante a Tomada de Preços nº 2/2020, com fulcro no art. 22, §2º da lei 8666/1993, conforme as cláusulas e condições que se seguem:

1. DO OBJETO

1.1. O objeto do presente instrumento é a **contratação de empresa especializada em serviços de engenharia para realização de obra pública para construção do Edifício-Sede da Promotoria de Justiça de Mucajá - RR**, que será prestado nas condições estabelecidas no Projeto Básico e demais documentos técnicos que se encontram anexos ao Instrumento Convocatório do certame que deu origem a este instrumento contratual.

1.2. Este Termo de Contrato vincula-se ao Instrumento Convocatório do **TOMADA DE PREÇOS Nº 2/2020** e seus anexos, identificado no preâmbulo acima, e à proposta vencedora, independentemente de transcrição.

2. DA VIGÊNCIA

2.1. O prazo de vigência deste Termo de Contrato é de 1 (um) ano, com início na data de/...../..... e encerramento em/...../....., podendo ser prorrogado por até 180 (cento e

oitenta) dias, a critério da Administração.

2.2. A execução dos serviços será iniciada a partir da data do recebimento da ordem de serviço, e suas etapas observarão o cronograma fixado no Projeto Básico.

2.3. A prorrogação dos prazos de execução e vigência do contrato será precedida da correspondente adequação do Cronograma Físico-financeiro, bem como de justificativa e autorização da autoridade competente para a celebração do ajuste, devendo ser formalizada nos autos do processo administrativo.

3. DO VALOR DO CONTRATO

3.1. O valor total da contratação é de R\$ (.....).

3.2. No valor acima estão incluídas todas as despesas ordinárias diretas e indiretas decorrentes da execução do objeto, inclusive tributos e/ou impostos, encargos sociais, trabalhistas, previdenciários, fiscais e comerciais incidentes, bem como taxas de licenciamento, administração, frete, seguro e outros necessários ao cumprimento integral do objeto da contratação.

3.3. O valor consignado neste Termo de Contrato é fixo e irrevogável, ressalvados os casos previstos no art. 65 da lei 8666/1993.

4. DA DOTAÇÃO ORÇAMENTÁRIA

4.1. As despesas decorrentes desta contratação estão programadas em dotação orçamentária própria, no Programa de Trabalho 03.062.004.2249 - FUEMP, Elemento de Despesa 449051, Subelemento 11, Fonte 301, onde existem recursos orçamentários disponíveis ou na rubrica orçamentária que o substitua.

5. DO PAGAMENTO

5.1. O Ministério Público Estadual pagará somente os serviços efetivamente concluídos e aceitos pela fiscalização.

5.2. O pagamento será efetuado à CONTRATADA em até 15 (quinze) dias, contados a partir da conclusão e recebimento provisório de cada etapa (data do atesto da nota fiscal/fatura serviço por parte da FISCALIZAÇÃO), mediante a apresentação da documentação legal (boletim de medição, nota fiscal/fatura/recibo e documentação complementar) e aprovação pelo Gestor do Contrato, por meio de ordem bancária e crédito em conta-corrente indicada pela CONTRATADA.

5.3. O pagamento será realizado após comprovação da regularidade da CONTRATADA, mediante apresentação das seguintes certidões: FGTS, INSS, Fazenda Nacional, Fazenda Estadual e Municipal e Certidão Negativa de Débitos Trabalhistas (CNDT), ausência de registro no Tribunal de Contas da União no cadastro de Licitantes Inidôneos, ausência de registro no Cadastro Nacional de Condenações Cíveis por Improbidade Administrativa, mantido pelo Conselho Nacional de Justiça, ausência de registro no Cadastro de Empresas Inidôneas e Suspensas – CEIS e Cadastro Nacional de Empresas Punidas - CNEIP, mantido pela Controladoria-Geral da União.

5.4. Nos casos de eventuais atrasos de pagamento, desde que a CONTRATADA não tenha concorrido de alguma forma para tanto, o valor devido deverá ser acrescido de encargos moratórios proporcionais aos dias de atraso, apurados desde a data limite prevista para o pagamento até a data do efetivo pagamento, à taxa de 6% (seis por cento) ao ano, mediante a aplicação da seguinte equação:

EM
= I x
N x
VP

onde:

EM = Encargos Moratórios;

I = índice de atualização financeira, dada pela equação: $I = (TX/100)/365$;

TX = Percentual da taxa de juros de mora anual;

VP = Valor da Parcela em atraso;

N = número de dias entre a data prevista para o pagamento e a do efetivo pagamento.

5.5. Caso a documentação apresentada não esteja correta, inclusive a nota fiscal/fatura /recibo, o CONTRATANTE devolverá à CONTRATADA, no prazo de 5 (cinco) dias, para que as correções necessárias sejam efetivadas, não respondendo o CONTRATANTE por quaisquer encargos resultantes de atrasos na liquidação dos pagamentos correspondentes.

5.6. A CONTRATANTE poderá deduzir do montante a pagar os valores correspondentes a multas, ressarcimentos ou indenizações devidas pela CONTRATADA.

6. DA GARANTIA DO CONTRATO

6.1. A CONTRATADA prestará garantia no valor de R\$ (.....), na modalidade de, correspondente a 5% (cinco por cento) de seu valor total, no prazo de 10 (dez) dias úteis após a assinatura deste Contrato, observadas as condições previstas no Edital.

6.2. A inobservância do prazo fixado para apresentação da garantia acarretará a aplicação de multa prevista no item 17.2.2, "e", deste Contrato.

6.3. O atraso superior a 25 (vinte e cinco) dias autoriza a Administração a promover a retenção dos pagamentos devidos à CONTRATADA, até o limite de 5% (cinco por cento) do valor anual do contrato, a título de garantia.

6.4. A retenção efetuada com base no item 6.3 deste instrumento não gera direito a nenhum tipo de compensação financeira a CONTRATADA.

6.5. A CONTRATADA, a qualquer tempo, poderá substituir a retenção efetuada por quaisquer das modalidades de garantia, caução em dinheiro ou títulos da dívida pública, seguro-garantia ou fiança bancária.

6.6. A validade da garantia, qualquer que seja a modalidade escolhida, deverá abranger um período mínimo de três meses após o término da vigência contratual.

6.7. A garantia assegurará, qualquer que seja a modalidade escolhida, o pagamento de:

6.7.1. Prejuízo advindo do não cumprimento do objeto do contrato e do não adimplemento das demais obrigações nele previstas;

6.7.2. Prejuízos causados à CONTRATANTE, decorrentes de culpa ou dolo durante a execução do contrato;

6.7.3. As multas moratórias e punitivas aplicadas pela CONTRATANTE à CONTRATADA;

6.7.4. Obrigações fiscais, trabalhistas e previdenciárias de qualquer natureza, não honradas pela CONTRATADA, quando couber.

- 6.8. No caso de alteração do valor do contrato, ou prorrogação de sua vigência, a garantia deverá ser ajustada à nova situação ou renovada, seguindo os mesmos parâmetros utilizados quando da contratação.
- 6.9. Se o valor da garantia for utilizado total ou parcialmente em pagamento de qualquer obrigação, a Contratada obriga-se a fazer a respectiva reposição no prazo máximo de 30 (trinta) dias corridos, contados da data em que for notificada.
- 6.10. A Contratante executará a garantia na forma prevista na legislação que rege a matéria.
- 6.11. A Contratante não executará a garantia na ocorrência de uma ou mais das seguintes hipóteses:
- 6.12. a) Caso fortuito ou força maior;
- 6.13. b) Alteração, sem prévia anuência da seguradora, das obrigações contratuais;
- 6.14. c) Descumprimento das obrigações pela Contratada decorrentes de atos ou fatos praticados pela Contratante;
- 6.15. d) Atos ilícitos dolosos praticados por servidores da Administração.
- 6.16. Não serão aceitas garantias que incluam outras isenções de responsabilidade que não as previstas nesta Cláusula.
- 6.17. Será considerada extinta a garantia:
- 6.18. a) Com a devolução da apólice, carta fiança ou autorização para o levantamento de importâncias depositadas em dinheiro a título de garantia, acompanhada de declaração da Contratante, mediante termo circunstanciado, de que a Contratada cumpriu todas as cláusulas do contrato;
- 6.19. b) No prazo de 3 (três) meses após o término da vigência do contrato, caso a Administração não comunique a ocorrência de sinistros, quando o prazo será ampliado, nos termos da comunicação.

7. DO CONTROLE E FISCALIZAÇÃO DA EXECUÇÃO

- 7.1. O acompanhamento e a fiscalização da execução do contrato consistem na verificação da conformidade da prestação dos serviços, dos materiais, técnicas e equipamentos empregados, de forma a assegurar o perfeito cumprimento do ajuste, que serão exercidos por um ou mais representantes da Contratante, especialmente designados, na forma dos arts. 67 e 73 da Lei nº 8.666, de 1993.
- 7.2. A verificação da adequação da prestação contratada deverá ser realizada com base nos critérios previstos nos projetos e demais documentos técnicos anexos ao instrumento convocatório a que se vincula este contrato.
- 7.3. O descumprimento total ou parcial das obrigações e responsabilidades assumidas pela Contratada, sobretudo quanto às obrigações e encargos sociais e trabalhistas, ensejará a aplicação de sanções administrativas, previstas neste Termo de Contrato e na legislação vigente, podendo culminar em rescisão contratual, conforme disposto nos artigos 77 e 87 da Lei nº 8.666, de 1993.
- 7.4. A fiscalização de que trata esta cláusula não exclui nem reduz a responsabilidade da Contratada, inclusive perante terceiros, por qualquer irregularidade, ainda que resultante de imperfeições técnicas, vícios redibitórios, ou emprego de material inadequado ou de qualidade inferior e, na ocorrência desta, não implica em corresponsabilidade da Contratante ou de seus agentes e prepostos, de conformidade com o art. 70 da Lei nº 8.666, de 1993.
- 7.5. A execução dos serviços a serem contratados deverá ser acompanhada e fiscalizada

por profissionais capacitados, com formação em Engenharia Civil ou Arquitetura e Urbanismo, pertencentes a equipe da Coordenação de Arquitetura e Engenharia - CAE/MPRR.

7.6. A CONTRATADA deverá manter no canteiro o Diário de Obra, atualizado, datado e assinado pelo seu responsável técnico e pelo representante fiscal da Administração.

7.7. A fiscalização deverá ser efetuada por meio de vistorias que ocorrerão, no máximo, a cada 10 (dez) dias, sem necessidade de aviso prévio, e constituirá no preenchimento da tabela de medição dos serviços executados até a data da vistoria, fazendo-se a verificação da obediência do Cronograma Físico-Financeiro apresentado pela CONTRATADA, para fins de pagamento de faturas.

7.8. Quaisquer dúvidas a respeito da execução dos serviços deverão ser encaminhadas por escrito à fiscalização do CAE/MPRR.

7.9. Quando estiverem concluídos os serviços, a fiscalização fará a vistoria final. Qualquer pendência implicará em tomada de providência pela CONTRATADA, sem ônus para a administração, e incorrerá nas penalidades previstas na lei 8.666/93.

7.10. As relações mútuas entre o CONTRATANTE e a CONTRATADA serão mantidas por intermédio do Gestor de Contrato da CONTRATANTE e o preposto da CONTRATADA.

7.11. A CONTRATADA fica obrigada a facilitar meticulosa fiscalização dos materiais, execução das obras e serviços contratados, facultando à Fiscalização o acesso às partes das obras contratadas.

7.12. À Fiscalização é assegurado o direito de ordenar a suspensão das obras e serviços, sem prejuízo das penalidades a que ficar sujeito a CONTRATADA e sem que esta tenha direito a qualquer indenização, no caso de não ser atendida, dentro de 48 (quarenta e oito) horas, a contar da entrega da ordem de serviço correspondente, qualquer reclamação sobre defeito essencial em serviço executado ou material posto na obra.

7.13. A CONTRATADA fica obrigada a retirar da obra, imediatamente após o recebimento da Ordem de Serviço correspondente, qualquer empregado, tarefeiro, operário ou subordinado seu que, a critério da Fiscalização, venha demonstrar conduta nociva ou incapacidade técnica.

7.14. A CONTRATADA deverá obedecer às Normas Técnicas em vigor que se aplicam ao serviço contratado, conforme o imposto pelo Código de Defesa do Consumidor, em caso de descumprimento submetendo-se às penalidades nele previstas.

8. DO PRAZO E LOCAL DE EXECUÇÃO DOS SERVIÇOS

8.1. O prazo para execução dos serviços é de 10 (dez) meses, conforme demonstrado no Cronograma Físico-Financeiro, contados a partir da data de recebimento da Ordem de Serviço.

8.2. A obra será construída na rua Raimundo Germiniano, s/n, município de Mucajaí – RR.

9. DO REGIME DE EXECUÇÃO

9.1. O presente objeto obedecerá ao regime de execução indireta, sob empreitada por preço global, conforme a Lei nº 8.666/1993.

9.2. As obras deverão seguir criteriosamente os desembolsos previstos no Cronograma Físico-Financeiro, a partir do recebimento da ordem de serviço que passará a ser a data base para determinação dos períodos a serem executados nas etapas do regime de execução da obra. Sendo que qualquer alteração que se torne necessária nos valores dos desembolsos previstos, deverão ser devidamente justificados no decorrer da obra e autorizados pela fiscalização.

10. DA EXECUÇÃO DOS SERVIÇOS

10.1. Os serviços a serem executados deverão obedecer rigorosamente às normas e códigos aplicáveis ao serviço em pauta, sendo que as especificações da ABNT serão consideradas como elemento base para quaisquer serviços ou fornecimentos de materiais e equipamentos.

10.2. Onde as normas da ABNT faltarem ou forem omissas, deverão ser consideradas as prescrições, indicações, especificações, normas e regulamentos de órgãos/entidades internacionais reconhecidos como referência técnica, mediante aprovação da área técnica do Ministério Público, assim como as recomendações dos fabricantes dos equipamentos e materiais que compõem o sistema.

10.3. Em particular, também devem ser observadas, no que couberem, as seguintes Recomendações, Normas, Decretos e Leis:

10.3.1. As Normas e especificações constantes no Projeto Básico;

10.3.2. As prescrições e recomendações dos fabricantes;

10.3.3. As Normas Internacionais consagradas na falta das Normas da ABNT;

10.3.4. Manual de Obras Públicas – Edificações - Práticas SEAP

10.3.5. As Normas internas do MP.

10.4. O acompanhamento e/ou a execução dos serviços deverão ser realizados pelo (s) profissional (is), cujo acervo técnico implicou na qualificação técnica da empresa CONTRATADA ou outro de igual ou superior qualificação.

10.5. A Contratada deverá indicar profissional para representá-la como preposto nas atividades relacionadas à execução do contrato. O representante será responsável por decidir em nome da Contratada e participará de reuniões e outras atividades de coordenação, planejamento, acompanhamento e avaliações que venham a ser convocada pelo Ministério.

10.6. Os serviços serão executados, preferencialmente, durante o horário de expediente, das 8 h às 18 h. A programação e data para execução dos serviços serão aprovadas pela fiscalização, devendo-se considerar que muitos serviços serão realizados em horários extraordinários, inclusive à noite, sábados, domingos e feriados, sem nenhum ônus adicional ao Ministério Público do Estado de Roraima, os quais já deverão estar previstos nos preços apresentados pela empresa, quando da licitação.

10.7. Os materiais provenientes de demolição ou desmontagem reaproveitáveis ou não, deverão ser convenientemente removidos para os locais indicados pela fiscalização. Ao término dos serviços, a empresa será responsável pela limpeza da área.

10.8. Todos os processos construtivos, serviços e materiais deverão atender às seguintes premissas: Estabilidade estrutural; Durabilidade e estanqueidade igual ou superior aos processos convencionais; Execução de regularização de base em condições perfeitas para a aplicação de materiais de acabamento; Utilização de materiais de primeira qualidade e mão de obra especializada; e, Normas de Segurança.

10.9. O presente projeto poderá ser modificado e/ou acrescido, a qualquer tempo a critério exclusivo da CONTRATANTE, que de comum acordo com os autores do projeto fixará as implicações e acertos decorrentes, visando a continuidade da obra. Modificações no projeto ou colocação de materiais de fornecedores não especificados poderão ou não ser aceitas, mediante prévia consulta aos projetistas.

10.10. A contratada deverá providenciar o devido registro no CREA – Conselho Regional de Engenharia e Agronomia do Estado de Roraima, com suas respectivas ART - Anotações de Responsabilidades Técnicas, ou no CAU/RR – Conselho de Arquitetura e Urbanismo, seção Roraima,

com suas respectivas RRT – Registro de Responsabilidade Técnica. Deverá providenciar a Licença da Obra, expedida pela Prefeitura Municipal e a Matrícula da Obra no Instituto Nacional de Seguridade Social - INSS.

10.11. Ao final da obra, caberá também à contratada providenciar a Certidão Negativa de Débitos - CND, expedida pelo Instituto Nacional de Seguridade Social - INSS.

11. DAS OBRIGAÇÕES DA CONTRATANTE

11.1. Permitir acesso dos funcionários da CONTRATADA ao local definido para a execução dos serviços referentes ao objeto.

11.2. Prestar as informações e os esclarecimentos que venham a ser solicitados pela CONTRATADA, para o perfeito desenvolvimento das atividades descritas no Projeto Básico.

11.3. Fiscalizar, por intermédio de fiscais nomeados por meio de portaria, o cumprimento das obrigações assumidas pela CONTRATADA.

11.4. Assegurar-se da boa prestação dos serviços, verificando sempre o seu bom desempenho.

11.5. Efetuar os pagamentos nas condições e nos prazos constantes dos instrumentos convocatório e contratual.

11.6. Notificar a CONTRATADA, por escrito, sobre imperfeições, falhas ou irregularidades constatadas na execução do objeto, para que sejam adotadas as medidas corretivas necessárias.

11.7. Exigir da CONTRATADA a ART ou RRT da obra/serviço licitado, junto ao CREA/RR ou ao CAU/RR, no ato da entrega da ordem de serviço correspondente.

11.8. Reunir-se com o representante credenciado da CONTRATADA para avaliar o andamento dos trabalhos e analisar os prazos porventura decorridos.

11.9. Cumprir e fazer cumprir o disposto no Projeto Básico podendo aplicar as penalidades previstas em lei pelo não cumprimento das obrigações contratuais ou execução insatisfatória dos serviços.

11.10. Exigir, a qualquer tempo, a comprovação técnico-econômico-financeira, bem como as condições de habilitação exigidas na licitação (art. 55, XIII da Lei nº 8.666/93).

11.11. O responsável técnico pelos serviços descritos no Projeto Básico deverá gerenciar toda a parte técnica, primando sempre pela correta execução, devendo orientar, corrigir e autorizar as atividades, respeitando sempre as normas vigentes, admitindo-se sua substituição por profissional de experiência equivalente ou superior, desde que aprovada pela Fiscalização.

12. DAS OBRIGAÇÕES DA CONTRATADA

12.1. Toda e qualquer solicitação/informação da CONTRATADA ao CONTRATANTE, só produzirá seus efeitos legais quando assinada pelo representante técnico, devidamente habilitado.

12.2. Em hipótese alguma será admitida a substituição do responsável técnico, devidamente habilitado, por pessoa leiga, ainda que seja o proprietário, devendo, no caso de sua saída, substituí-lo por outro que contenha os pré-requisitos exigidos no Projeto Básico.

12.3. À Contratada cabe:

12.3.1. Executar os serviços na forma determinada no Projeto Básico, sem prejuízo do acompanhamento da execução dos serviços pela Fiscalização.

- 12.3.2. Atender as solicitações e determinações da Fiscalização, feitas por Ordens de Serviços, bem como fornecer todas as informações e elementos necessários à fiscalização da obra.
- 12.3.3. Comunicar à fiscalização, por escrito, qualquer anormalidade de caráter urgente.
- 12.3.4. Responder, no prazo de 48 horas, a quaisquer esclarecimentos de ordem técnica, pertinentes à execução do serviço, que venham porventura a ser solicitados pelo CONTRATANTE.
- 12.3.5. Responder, em relação aos seus empregados, por todas as despesas decorrentes da execução dos serviços (salários, seguros de acidentes, taxas, impostos e contribuições, indenizações etc.).
- 12.3.6. Responder pelos danos causados diretamente ao CONTRATANTE ou a terceiros, decorrentes de sua culpa ou dolo, quando da execução dos serviços, devendo adotar as providências exigíveis pela legislação em vigor.
- 12.3.7. Pagar os impostos e taxas cobrados pelos órgãos de controle (Prefeitura, Bombeiros etc.), inerentes ao serviço, se houver.
- 12.3.8. Manter na obra responsável técnico, devidamente habilitado, que assuma, perante a Fiscalização, a responsabilidade técnica por todos os serviços até o seu recebimento definitivo e que detenha poderes suficientes para deliberar sobre qualquer questão referente à obra.
- 12.3.9. Providenciar a imediata correção das deficiências apontadas pela Fiscalização ou pelo Ministério Público de Roraima, seja quanto à execução dos serviços, seja quanto à parte burocrática.
- 12.3.10. Responsabilizar-se perante seus operários e terceirizados por todas as despesas inerentes aos contratos de trabalhos ou de prestação de serviços, como por exemplo: salários, seguro-acidente, taxas, impostos, contribuições, indenizações, vales-refeição, vale-transporte e quaisquer outras sejam as despesas diretas ou indiretas, e ainda, pelas despesas perante seus fornecedores decorrentes da execução dos serviços.
- 12.3.11. Executar cada etapa da obra no prazo pré-fixado no Cronograma Físico-Financeiro apresentado e, ainda, concluir todas as etapas dentro do prazo total fixado para a obra.
- 12.3.12. Contratar mão de obra altamente especializada para a execução dos serviços, de forma a garantir a qualidade da obra.
- 12.3.13. Retirar imediatamente após receber a Ordem de Serviço, todo o material rejeitado pela Fiscalização e corrigir, reconstruir, substituir ou desmanchar e refazer, às suas expensas, os serviços da obra não aceitos e/ou serviços em que se verificarem vícios, defeitos ou incorreções resultantes da execução ou dos materiais utilizados.
- 12.3.14. Comunicar à Fiscalização qualquer substituição que porventura venha ocorrer em sua equipe técnica, devendo o novo responsável técnico, devidamente habilitado, contratado ter os pré requisitos solicitados quando da licitação.
- 12.3.15. Assumir todos os encargos de possível demanda trabalhista, cível ou penal relacionada à obra, originariamente ou vinculada por prevenção, conexão ou continência.
- 12.3.16. Manter, durante todo o prazo de execução do Contrato, em compatibilidade com as obrigações assumidas, todas as condições de habilitação e qualificação exigidas na fase de Habilitação da licitação.
- 12.3.17. Remover o entulho e todos os materiais que sobram, promovendo a limpeza da obra periodicamente.
- 12.3.18. Retirar da obra imediatamente, após o recebimento da Ordem de Serviço correspondente, qualquer empregado, tarefeiro, operário ou subordinado seu que venha a demonstrar conduta nociva, incapacidade técnica ou mantiver atitude hostil para com a Fiscalização.

12.3.19. Fornecer todo material, equipamento, mão de obra, assim como responsabilizar-se por quaisquer danos decorrentes da realização da obra, causados ao CONTRANTE ou a terceiros.

12.4. A CONTRATADA responsabiliza-se por todo e qualquer ato inseguro de trabalho de seu(s) empregado(s), inclusive pela ocorrência de acidente de trabalho no local de execução dos serviços.

12.5. Serão de exclusiva responsabilidade da CONTRATADA as despesas decorrentes do deslocamento de seu pessoal (Engenheiro, Mestre de Obras, Operários etc.) incumbido da execução da obra.

12.6. À Contratada cabe, ainda:

12.6.1. Cumprir todas as exigências das leis e normas de segurança e higiene do trabalho, fornecendo os equipamentos de proteção individual a todos os operários, mestres, especialistas, engenheiros e outros, tais como: botina, capacete, luvas, óculos, protetor auricular, cinto de segurança, capas de chuva e demais equipamentos.

12.6.2. Providenciar às suas custas, a realização de ensaios, verificações e provas de materiais fornecidos e serviços executados, bem como os reparos que se tornarem necessários para que os trabalhos sejam entregues em perfeitas condições.

12.6.3. Prestar os serviços dentro dos parâmetros e rotinas estabelecidos, em observância às normas legais e regulamentares aplicáveis e às recomendações aceitas pela boa técnica.

12.6.4. Providenciar abertura de Diário de Obras, onde serão registradas todas as ocorrências, de conformidade com o artigo 67, §§ 1º e 2º da lei 8666/93. O Diário de Obras deverá permanecer na obra, evitando-se transtornos ou atrasos no seu preenchimento ou impedimento de registros diários.

12.6.5. Estar legalmente regularizada perante o CREA-RR, com referência a ART, ou CAU-RR, com referência a RRT, da obra/serviço constantes do objeto deste Contrato.

12.6.6. Executar a obra/serviço nas condições de qualidade, prazo e preço estipulado no Contrato e nos documentos contratuais, utilizando as boas técnicas do ramo, matérias primas e insumos de primeira qualidade e mão-de-obra qualificada, assumindo a administração do objeto contratado;

12.6.7. Consultar as Concessionárias pertinentes sobre quaisquer interferências físicas no trajeto da obra.

12.6.8. Informar prontamente à Fiscalização sobre qualquer erro, omissão ou falha nos documentos citados no subitem 4.1 deste Projeto Básico, que seja descoberto quando da execução da obra/serviço.

12.6.9. Atender, imediatamente, aos pedidos fundamentados da Fiscalização para substituir ou afastar qualquer de seus empregados.

12.6.10. Acatar, imediatamente, às determinações da Fiscalização no sentido de, às suas expensas, refazer os serviços executados com vício ou defeito e, substituir os materiais que não estiverem de acordo com as especificações contratadas.

12.6.11. Ensejar, por todos os meios ao seu alcance, o mais amplo exercício da Fiscalização, proporcionando fácil acesso aos serviços em execução.

12.6.12. Manter, permanentemente, no canteiro de obras, um representante autorizado, devidamente credenciado junto ao CONTRATANTE, com poderes de decisão para, deste, receber instruções.

12.6.13. Dar conhecimento ao CONTRATANTE de todos os serviços executados.

12.6.14. Não alterar o projeto sem prévia e expressa autorização do CONTRATANTE.

- 12.6.15. Não divulgar qualquer informação a respeito da obra/serviço, sem a prévia e expressa autorização do CONTRATANTE.
- 12.6.16. Manter permanentemente vigilância do canteiro de obras até a entrega do objeto contratado ao CONTRATANTE.
- 12.6.17. Manter no canteiro de obras os projetos, as especificações, os desenhos e demais documentos contratuais.
- 12.6.18. Manter o canteiro de obras sempre limpo.
- 12.6.19. Providenciar o registro do Contrato no CREA-RR ou no CAU-RR, submetendo-o a ART ou RRT e aprovando no prazo de 20 (vinte) dias úteis, contados da sua assinatura.
- 12.6.20. Cumprir e fazer cumprir as obrigações relativas à Segurança e Medicina do Trabalho, de acordo com a legislação brasileira, inclusive fornecendo todo o material e equipamentos necessários à execução da obra/serviço, adotando identificação especial para todo o seu pessoal.
- 12.6.21. Planejar e conduzir os trabalhos de maneira a evitar acidentes pessoais, danos ao CONTRATANTE, a terceiros ou coisas, obedecendo e cumprindo a Legislação de Acidente de Trabalho.
- 12.6.22. Recolher, pontualmente e exatamente, todos os tributos estabelecidos por lei, a que está obrigada por força deste Contrato.
- 12.6.23. Responder por si e por seus sucessores, integralmente, em qualquer caso, por todos os danos e prejuízos de qualquer natureza, causados ao CONTRATANTE ou a terceiros por seus empregados ou serviços.
- 12.6.24. Responder por violações ao direito de uso de materiais, métodos ou processos de execução protegidos por marcas ou patentes, arcando com indenizações, taxas e/ou comissões que forem devidas.
- 12.6.25. Entregar a obra/serviço concluída, livre e desembaraçada de quaisquer materiais e equipamentos desnecessários, ou entulhos, inclusive a limpeza das áreas adjacentes.
- 12.6.26. Providenciar, as suas expensas, juntos a repartições competentes, o necessário licenciamento dos serviços, as aprovações respectivas, inclusive de projetos complementares, a ART ou RRT, e o “Alvará de Construção”, bem como o fornecimento de placas exigidas pelos órgãos competentes e pela CONTRATANTE.
- 12.6.27. Manter durante toda a execução do contrato, em compatibilidade com as obrigações por ele assumidas, todas as condições de habilitação e qualificação exigidas na licitação.
- 12.6.28. Observar as diretrizes, critérios e procedimentos para a gestão dos resíduos da construção civil estabelecidos na Resolução nº 307, de 05/07/2002, com as alterações posteriores, do Conselho Nacional de Meio Ambiente - CONAMA, conforme artigo 4º, §§ 2º e 3º, da Instrução Normativa SLTI/MP nº 1, de 19/01/2010, nos seguintes termos:
- a) O gerenciamento dos resíduos originários da contratação deverá obedecer às diretrizes técnicas e procedimentos do Programa Municipal de Gerenciamento de Resíduos da Construção Civil, ou do Projeto de Gerenciamento de Resíduos da Construção Civil apresentado ao órgão competente, conforme o caso;
 - b) Nos termos dos artigos 3º e 10º da Resolução CONAMA nº 307, de 05/07/2002, a CONTRATADA deverá providenciar a destinação ambientalmente adequada dos resíduos da construção civil originários da contratação, obedecendo, no que couber, aos seguintes procedimentos:
 - c) Resíduos Classe A (reutilizáveis ou recicláveis como agregados): deverão ser reutilizados ou reciclados na forma de agregados, ou encaminhados a aterros de

resíduos classe A de preservação de material para usos futuros;

d) Resíduos Classe B (recicláveis para outras destinações): deverão ser reutilizados, reciclados ou encaminhados a áreas de armazenamento temporário, sendo dispostos de modo a permitir a sua utilização ou reciclagem futura;

e) Resíduos Classe C (para os quais não foram desenvolvidas tecnologias ou aplicações economicamente viáveis que permitam a sua reciclagem/recuperação): deverão ser armazenados, transportados e destinados em conformidade com as normas técnicas específicas;

f) Resíduos Classe D (perigosos, contaminados ou prejudiciais à saúde): deverão ser armazenados, transportados, reutilizados e destinados em conformidade com as normas técnicas específicas.

12.7. Em nenhuma hipótese a Contratada poderá dispor os resíduos originários da contratação em aterros de resíduos sólidos urbanos, áreas de “bota fora”, encostas, corpos d’água, lotes vagos e áreas protegidas por Lei, bem como em áreas não licenciadas;

12.8. Para fins de fiscalização do fiel cumprimento do Programa Municipal de Gerenciamento de Resíduos da Construção Civil, ou do Projeto de Gerenciamento de Resíduos da Construção Civil, conforme o caso, a contratada comprovará, sob pena de multa, que todos os resíduos removidos estão acompanhados de Controle de Transporte de Resíduos, em conformidade com as normas da Agência Brasileira de Normas Técnicas - ABNT, ABNT NBR ns. 15.112, 15.113, 15.114, 15.115 e 15.116, de 2004.

12.9. Observar as seguintes diretrizes de caráter ambiental:

a) Qualquer instalação, equipamento ou processo, situado em local fixo, que libere ou emita matéria para a atmosfera, por emissão pontual ou fugitiva, utilizado na execução contratual, deverá respeitar os limites máximos de emissão de poluentes admitidos na Resolução CONAMA nº 382, de 26/12/2006, e legislação correlata, de acordo com o poluente e o tipo de fonte;

b) Na execução contratual, conforme o caso, a emissão de ruídos não poderá ultrapassar os níveis considerados aceitáveis pela Norma NBR-10.151 - Avaliação do Ruído em Áreas Habitadas visando o conforto da comunidade, da Associação Brasileira de Normas Técnicas - ABNT, ou aqueles estabelecidos na NBR-10.152 - Níveis de Ruído para conforto acústico, da Associação Brasileira de Normas Técnicas - ABNT, nos termos da Resolução CONAMA nº 01, de 08/03/90, e legislação correlata;

c) Nos termos do artigo 4º, § 3º, da Instrução Normativa SLTI/MPOG nº 1, de 19/01/2010, deverão ser utilizados, na execução contratual, agregados reciclados, sempre que existir a oferta de tais materiais, capacidade de suprimento e custo inferior em relação aos agregados naturais, inserindo-se na planilha de formação de preços os custos correspondentes;

d) Utilizar somente matéria-prima florestal procedente, nos termos do artigo 11 do Decreto nº 5.975, de 2006, de: (i) manejo florestal, realizado por meio de Plano de Manejo Florestal Sustentável - PMFS devidamente aprovado pelo órgão competente do Sistema Nacional do Meio Ambiente - SISNAMA; (ii) supressão da vegetação natural, devidamente autorizada pelo órgão competente do Sistema Nacional do Meio Ambiente - SISNAMA; (iii) florestas plantadas; e (iiii) outras fontes de biomassa florestal, definidas em normas específicas do órgão ambiental competente.

e) Comprovar a procedência legal dos produtos ou subprodutos florestais utilizados em cada etapa da execução contratual, nos termos do artigo 4º, inciso IX, da

Instrução Normativa SLTI/MP n° 1, de 19/01/2010, por ocasião da respectiva medição, mediante a apresentação dos seguintes documentos, conforme o caso:

e.1) Cópias autenticadas das notas fiscais de aquisição dos produtos ou subprodutos florestais.

e.2) Cópia dos Comprovantes de Registro do fornecedor e do transportador dos produtos ou subprodutos florestais junto ao Cadastro Técnico Federal de Atividades Potencialmente Poluidoras ou Utilizadoras de Recursos Ambientais - CTF, mantido pelo IBAMA, quando tal inscrição for obrigatória, acompanhados dos respectivos Certificados de Regularidade válidos, conforme artigo 17, inciso II, da Lei n° 6.938, de 1981, e Instrução Normativa IBAMA n° 5, de 15/03/2014, e legislação correlata;

e.3) Documento de Origem Florestal – DOF, instituído pela Portaria n° 253, de 18/08/2006, do Ministério do Meio Ambiente, e Instrução Normativa IBAMA n° 21, de 24/12/2014, quando se tratar de produtos ou subprodutos florestais de origem nativa cujo transporte e armazenamento exijam a emissão de tal licença obrigatória.

f) Caso os produtos ou subprodutos florestais utilizados na execução contratual tenham origem em Estado que possua documento de controle próprio, a CONTRATADA deverá apresentá-lo, em complementação ao DOF, a fim de demonstrar a regularidade do transporte e armazenamento nos limites do território estadual.

12.9.1. Observar as seguintes diretrizes de caráter sustentável:

a) Emprego de energia solar ou outra energia limpa para iluminação e outros fins, cujo rendimento e custo se mostrem viáveis, com utilização de equipamentos aprovados pelo Programa Brasileiro de Etiquetagem do INMETRO e escolhidos entre os mais eficientes, o material deverá ser apresentado pela CONTRATADA à FISCALIZAÇÃO, com apresentação de notas fiscais da aquisição, realizada por empresa com idoneidade comprovada.

b) Nas aquisições ou serviços que incluam lâmpadas, devem ser adquiridos modelos fluorescentes compactos de alta eficiência energética, com Selo Procel de economia de energia, ou tubulares de alto rendimento, e que apresentem o menor teor de mercúrio dentre os disponíveis no mercado (indicando os valores mínimos ou máximos na discriminação dos materiais). Opcionalmente, quando viável, deve-se dar preferência para lâmpadas LED;

c) Apresentação de projeto para implantação de canteiro de obras organizado, com critérios mais sustentáveis do ponto de vista ambiental, no qual conste, por exemplo, o reuso de água, o reaproveitamento da água de chuvas e dos resíduos sólidos produzidos e a separação dos não reutilizáveis para descarte;

d) Instalação de aparelhos condicionadores de ar que possuam faixa de classificação A do Programa Brasileiro de Etiquetagem, do PROCEL-INMETRO.

13. **DA SUBCONTRATAÇÃO**

13.1. Não será admitida a subcontratação do objeto.

14. **DA MANUTENÇÃO, GARANTIA E RESPONSABILIDADE**

14.1. A CONTRATADA responderá durante o prazo irredutível de 5 (cinco) anos, pela solidez e segurança da obra, assim em razão dos materiais, contado a partir da data do Termo de Recebimento Definitivo, sendo de inteira responsabilidade da empresa contratada a boa qualidade da mão de obra e dos materiais a serem empregados.

14.2. A CONTRATADA deverá fornecer manual do fabricante com as especificações técnicas e prazo de garantia de todos os materiais, equipamentos e elementos construtivos utilizados. A falta de apresentação desses elementos implicará na responsabilidade da CONTRATADA pela sua garantia, e arcará pelos custos do objeto a qualquer tempo.

14.3. A CONTRATADA assumirá integral responsabilidade pela boa execução e eficiência dos serviços que efetuar, de acordo com o Projeto Básico e demais documentos técnicos fornecidos, bem como, pelos danos decorrentes da realização dos referidos trabalhos.

14.4. A CONTRATADA responsabilizar-se-á pela execução dos equipamentos de proteção coletiva e fornecimento de equipamento de proteção individual, adequados, para proteção das pessoas circulantes no canteiro de obras e vizinhança, observando os aspectos de segurança e higiene da obra adotados pela NR-18.

15. DO RECEBIMENTO DOS SERVIÇOS

15.1. Deverá ser lavrada uma vistoria acompanhada da FISCALIZAÇÃO e do Arquiteto/Engenheiro responsável pela CONTRATADA, quando será lavrado um Termo de Recebimento, se a comissão constatar que tudo foi executado em obediência às especificações, projetos, detalhes, normas etc. Se isto não ocorrer, a CONTRATADA deverá atender em um prazo máximo de trinta dias, todas as exigências do laudo.

15.2. Recebimento Provisório

15.2.1. Provisoriamente, a partir da realização do serviço, para efeito de verificação da conformidade com as especificações constantes do Projeto Básico;

15.2.2. Até 30 (trinta) dias corridos, contados da data da comunicação, por escrito, da conclusão dos serviços pela empresa, após a realização de teste de conformidade e verificação das especificações técnicas do Projeto Básico, que será efetivado pelo responsável pelo acompanhamento e fiscalização dos serviços, mediante termo circunstanciado, assinado pelas partes.

15.3. Os materiais e equipamentos fornecidos e/ou serviços executados pela CONTRATADA, que não satisfizerem as condições de recebimento, serão recusados pela fiscalização e deverão ser substituídos e/ou refeitos.

15.4. Recebimento Definitivo

15.4.1. Definitivamente, após a verificação da conformidade com as especificações constantes do Projeto Básico, e sua consequente aceitação, que se dará até 30 (trinta) dias do recebimento provisório;

15.4.2. Ocasão em que os serviços serão novamente inspecionados para fins de aceitação definitiva, sendo, a seguir, lavrado o Termo de Recebimento Definitivo, desde que tenham sido atendidas todas as reclamações das falhas de execução e exigências contratuais.

15.5. Se após o Recebimento Provisório for identificada qualquer falha na execução, cuja responsabilidade seja atribuída à empresa, o prazo para a efetivação do Recebimento Definitivo ficará suspenso até o saneamento das impropriedades detectadas.

15.6. O recebimento, provisório ou definitivo, não exclui a responsabilidade civil da empresa pela solidez e segurança dos serviços e dos materiais empregados, durante o período de garantia.

16. DOS MATERIAIS

16.1. Os materiais devem ser de primeira qualidade, de modo a não influenciarem de forma negativa sob o resultado final do serviço entregue.

16.2. A empresa assumirá a responsabilidade e o ônus pelo fornecimento de todos os equipamentos, ferramentas e insumos necessários à execução dos serviços.

16.3. É vedado o emprego de materiais reconicionados ou de segunda mão, devendo a Contratada sempre empregar no serviço materiais novos e originais, seguindo rigorosamente às especificações do fabricante, e principalmente, as contidas no Projeto Básico, sob pena de infração contratual sujeita à multa prevista em lei.

16.4. Para fins de igualdade dos materiais, principalmente, para aqueles que já se encontram em uso nas instalações do Ministério Público do Estado de Roraima, será assim considerado:

16.4.1. Dois materiais apresentam analogia total ou equivalência, se desempenham idêntica função construtiva e apresentam as mesmas características exigidas na especificação ou no procedimento que a eles se refiram. De igual valor ou preço. Igual em força, intensidade ou quantidade.

16.4.2. Dois materiais apresentam igualdade parcial ou semelhança, se desempenham idêntica função construtiva, mas não apresentam as mesmas características exigidas na especificação ou no procedimento que a eles se refiram. Que é da mesma natureza, parecido, semelhante.

16.5. Correrá por conta e risco da Contratada a substituição de materiais, ferramentas, equipamentos e insumos considerados impróprios pela fiscalização do Ministério Público do Estado de Roraima. Caso haja impugnação de algum item, por parte do Ministério Público do Estado de Roraima, a Contratada ficará obrigada a substituí-lo no prazo máximo de 72 (setenta e duas) horas.

16.6. Serão de responsabilidade integral da Contratada, o transporte e o manuseio dos materiais utilizados na execução dos serviços, até a entrega e aceitação final (recebimento definitivo) por parte da Fiscalização do Ministério Público do Estado de Roraima.

17. DAS SANÇÕES ADMINISTRATIVAS

17.1. Comete infração administrativa, nos termos da Lei nº 8.666, de 1993, a CONTRATADA que:

17.1.1. cometer fraude fiscal.

17.1.2. comportar-se de modo inidôneo;

17.1.3. falhar ou fraudar na execução do contrato;

17.1.4. ensejar o retardamento da execução do objeto;

17.1.5. inexecutar total ou parcialmente qualquer das obrigações assumidas em decorrência da contratação;

17.2. Pela inexecução total ou parcial do objeto deste contrato, a Administração pode aplicar à CONTRATADA as seguintes sanções:

17.2.1. **Advertência por escrito**, quando do não cumprimento de quaisquer das obrigações contratuais consideradas faltas leves, assim entendidas aquelas que não acarretam prejuízos significativos para o serviço contratado;

17.2.2. **Multa de:**

a) 0,1% (um décimo por cento) até 0,2% (dois décimos por cento) por dia sobre o valor adjudicado em caso de atraso na execução dos serviços, limitada a incidência a 15 (quinze) dias. Após o décimo quinto dia e a critério da Administração, no caso de execução com atraso, poderá ocorrer a não-aceitação do objeto, de forma a configurar, nessa hipótese, inexecução total da obrigação assumida, sem prejuízo da rescisão unilateral da avença;

b) 0,1% (um décimo por cento) até 10% (dez por cento) sobre o valor adjudicado, em caso de atraso na execução do objeto, por período superior ao previsto no subitem acima, ou de inexecução parcial da obrigação assumida;

c) 0,1% (um décimo por cento) até 15% (quinze por cento) sobre o valor adjudicado, em caso de inexecução total da obrigação assumida;

d) 0,2% a 3,2% por dia sobre o valor mensal do contrato, conforme detalhamento constante das **Tabelas 1 e 2**, abaixo; e

e) 0,07% (sete centésimos por cento) do valor do contrato por dia de atraso na apresentação da garantia (seja para reforço ou por ocasião de prorrogação), observado o máximo de 2% (dois por cento). O atraso superior a 25 (vinte e cinco) dias autorizará a Administração CONTRATANTE a promover a rescisão do contrato.

17.2.3. **Suspensão de licitar e impedimento de contratar** com o órgão, entidade ou unidade administrativa pela qual a Administração Pública opera e atua concretamente, pelo prazo de até 2 (dois) anos;

17.2.4. **Declaração de inidoneidade para licitar ou contratar com a Administração Pública**, enquanto perdurarem os motivos determinantes da punição ou até que seja promovida a reabilitação perante a própria autoridade que aplicou a penalidade, que será concedida sempre que a Contratada ressarcir a Contratante pelos prejuízos causados;

17.3. As sanções previstas nos subitens 17.2.3 e 17.2.4 poderão ser aplicadas à CONTRATADA juntamente com as de multa, descontando-a dos pagamentos a serem efetuados.

17.4. As penalidades de multa decorrentes de fatos diversos serão consideradas independentes entre si.

17.5. Para efeito de aplicação de multas, às infrações são atribuídos graus, de acordo com as Tabelas 1 e 2:

TABELA 1

GRAU	CORRESPONDÊNCIA
1	0,2% ao dia sobre o valor mensal do contrato
2	0,4% ao dia sobre o valor mensal do contrato
3	0,8% ao dia sobre o valor mensal do contrato

4	1,6% ao dia sobre o valor mensal do contrato
5	3,2% ao dia sobre o valor mensal do contrato

TABELA 2

INFRAÇÃO		
ITEM	DESCRIÇÃO	GRAU
1	Permitir situação que crie a possibilidade de causar dano físico, lesão corporal ou consequências letais, por ocorrência	5
2	Suspender ou interromper, salvo motivo de força maior ou caso fortuito, os serviços contratuais, por dia e por unidade de atendimento	4
3	Manter funcionário sem qualificação para executar os serviços contratados, por empregado e por dia	3
4	Recursar-se a executar serviço determinado pela fiscalização, por serviço e por dia	2
PARA OS ITENS A SEGUIR, DEIXAR DE:		
7	Cumprir determinação formal ou instrução complementar do órgão fiscalizador, por ocorrência	2
8	Substituir empregado que se conduza de modo inconveniente ou não atenda às necessidades do serviço, por funcionário e por dia	1
9	Cumprir quaisquer dos itens do Edital e seus anexos não previstos na tabela de multas, após reincidência formalmente notificada pelo órgão fiscalizador, por item e por ocorrência	3
10	Indicar e manter durante a execução do contrato os prepostos previstos no Edital/Contrato	1

17.5.1.

Também ficam sujeitas às penalidades do art. 87, III e IV da Lei nº 8.666, de 1993, as

empresas ou profissionais que:

17.5.2. tenham sofrido condenação definitiva por praticar, por meio dolosos, fraude fiscal no recolhimento de quaisquer tributos;

17.5.3. tenham praticado atos ilícitos visando a frustrar os objetivos da licitação;

17.5.4. demonstrem não possuir idoneidade para contratar com a Administração em virtude de atos ilícitos praticados.

17.6. Se, durante o processo de aplicação de penalidade, houver indícios de prática de infração administrativa tipificada pela Lei nº 12.846, de 1º de agosto de 2013, como ato lesivo à administração pública nacional ou estrangeira, cópias do processo administrativo necessárias à apuração da responsabilidade da empresa deverão ser remetidas à autoridade competente, com despacho fundamentado, para ciência e decisão sobre a eventual instauração de investigação preliminar ou Processo Administrativo.

17.7. A apuração e o julgamento das demais infrações administrativas não consideradas como ato lesivo à Administração Pública nacional ou estrangeira nos termos da Lei nº 12.846, de 1º de agosto de 2013, seguirão seu rito normal na unidade administrativa.

17.8. O processamento da responsabilização não interfere no seguimento regular dos processos administrativos específicos para apuração da ocorrência de danos e prejuízos ao Ministério Público do Estado de Roraima resultantes de ato lesivo cometido por pessoa jurídica, com ou sem a participação de agente público.

17.9. A aplicação de qualquer das penalidades previstas realizar-se-á em processo administrativo que assegurará o contraditório e a ampla defesa à CONTRATADA, observando-se o procedimento previsto na Lei nº 8.666, de 1993.

17.10. A autoridade competente, na aplicação das sanções, levará em consideração a gravidade da conduta do infrator, o caráter educativo da pena, bem como o dano causado à Administração, observado o princípio da proporcionalidade.

17.11. As multas devidas e/ou prejuízos causados à Contratante serão deduzidos dos valores a serem pagos, ou recolhidos em favor do estado, ou deduzidos da garantia, ou ainda, quando for o caso, serão inscritos na Dívida Ativa do Estado e cobrados judicialmente.

17.12. Caso o valor da multa não seja suficiente para cobrir os prejuízos causados pela conduta do licitante, o Estado poderá cobrar o valor remanescente judicialmente, conforme artigo 419 do Código Civil.

17.13. Caso a Contratante determine, a multa deverá ser recolhida no prazo máximo de 15 (quinze) dias, a contar da data do recebimento da comunicação enviada pela autoridade competente.

17.14. As penalidades serão obrigatoriamente registradas no SICAF.

17.15. As sanções previstas são independentes entre si, podendo ser aplicadas isoladas ou, no caso das multas, cumulativamente, sem prejuízo de outras medidas cabíveis.

18. **DA ALTERAÇÃO DO CONTRATO**

18.1. Este Contrato pode ser alterado nos casos previstos no art. 65 da Lei nº 8.666/93, desde que haja interesse da CONTRATANTE, com a apresentação das devidas justificativas.

18.2. A CONTRATADA fica obrigada a aceitar, nas mesmas condições contratadas, os acréscimos ou supressões que se fizerem necessários.

18.3. A diferença percentual entre o valor global do contrato e o preço global de referência não poderá ser reduzida em favor do contratado em decorrência de aditamentos que modifiquem a

planilha orçamentária.

19. DAS VEDAÇÕES

19.1. É vedado à CONTRATADA:

19.1.1. Caucionar ou utilizar este Termo de Contrato para qualquer operação financeira;

19.1.2. Interromper a execução dos serviços sob alegação de inadimplemento por parte da CONTRATANTE, salvo nos casos previstos em lei.

20. DA RESCISÃO DO CONTRATO

20.1. O presente Termo de Contrato poderá ser rescindido nas hipóteses previstas no art. 78 da Lei nº 8.666, de 1993, com as consequências indicadas no art. 80 da mesma Lei, sem prejuízo da aplicação das sanções previstas neste instrumento.

20.2. Os casos de rescisão contratual serão formalmente motivados, assegurando-se à CONTRATADA o direito à prévia e ampla defesa.

20.3. A CONTRATADA reconhece os direitos da CONTRATANTE em caso de rescisão administrativa prevista no art. 77 da Lei nº 8.666, de 1993.

20.4. O termo de rescisão, sempre que possível, deverá indicar:

20.4.1. Balanço dos eventos contratuais já cumpridos ou parcialmente cumpridos em relação ao cronograma físico-financeiro, atualizado;

20.4.2. Relação dos pagamentos já efetuados e ainda devidos;

20.4.3. Indenizações e multas.

20.5. A rescisão do contrato poderá ocorrer:

20.5.1. determinada por ato unilateral e escrito da Administração, nos casos enumerados nos incisos I a XII e XVII do art. 78, sem prejuízo do eventual exercício dos direitos previstos no artigo 80 e da aplicação das penalidades estabelecidas nos artigos 86 a 88, todos da Lei nº 8.666/93;

20.5.2. amigável, por acordo entre as partes, reduzida a termo no processo, desde que haja conveniência para a Administração e precedida de autorização escrita e fundamentada da autoridade competente;

20.5.3. judicial, nos termos da legislação.

20.6. Caso a rescisão ocorra de acordo com as hipóteses previstas no art. 78, XII a XVII, sem que haja culpa do contratado, será este ressarcido dos prejuízos regularmente comprovados que houver sofrido.

21. DAS DISPOSIÇÕES FINAIS

21.1. Os empregados e prepostos da CONTRATADA não terão vínculo empregatício com a CONTRATANTE, correndo por conta da CONTRATADA todas as obrigações decorrentes da legislação trabalhista, previdenciária, fiscal e comercial, as quais se obriga a saldar nas épocas devidas.

21.2. Incumbirá à Contratante providenciar a publicação deste instrumento, por extrato, no Diário da Justiça Eletrônico e Diário Oficial do Estado de Roraima, no prazo previsto na Lei nº 8.666/1993.

21.3. Fica eleito pelas partes o Foro de Boa Vista – Estado de Roraima para dirimir quaisquer

dúvidas decorrentes do presente contrato, com renúncia de qualquer outro.

21.4. Os casos omissos serão solucionados pela Diretoria-Geral e submetidos à Procuradoria-Geral de Justiça.

E, para firmeza e validade do que foi pactuado, lavrou-se o presente Contrato, para que surta um só efeito, o qual, depois de lido, é assinado eletronicamente pelos representantes das partes, CONTRATANTE e CONTRATADA.



Documento assinado eletronicamente por **ANTONIO VALDECI NOBLES**,
Presidente da Comissão Permanente de Licitação, em 05/11/2020, às 08:31,
conforme art. 1º, III, "b", da Lei 11.419/2006.



A autenticidade do documento pode ser conferida no site https://sei.mprrr.mp.br/sei/controlador_externo.php?acao=documento_conferir&id_orgao_acesso_externo=0 informando o código verificador **0273717** e o código CRC **D99B5BD9**.

Av. Santos Dumont, nº 710 - Bairro São Pedro - CEP 69306-680 - Boa Vista - RR - www.mprrr.mp.br

19.26.1000000.0004882/2020-82

0273717v1



ANEXO III
MODELO DE ORÇAMENTO SINTÉTICO
MINISTÉRIO PÚBLICO DO ESTADO DE RORAIMA
PROCURADORIA-GERAL DE JUSTIÇA
COORDENAÇÃO DE ARQUITETURA E ENGENHARIA

OBJETO: CONTRATAÇÃO DE EMPRESA ESPECIALIZADA PARA A REALIZAÇÃO DA CONSTRUÇÃO DO NOVO PRÉDIO DA PROMOTORIA DE JUSTIÇA NA COMARCA DE MUCAJÁ – RR.

ENDEREÇO: RUA RAIMUNDO GERMINIANO

CIDADE: MUCAJÁ – RR

DATA DO ORÇAMENTO:

PCI.817.01 - CUSTO DE COMPOSIÇÕES - SINTÉTICO

DATA DE EMISSÃO:

ENCARGOS SOCIAIS DESONERADOS:

DATA REFERÊNCIA TÉCNICA:

PREÇO BASE:

BDI:

ORÇAMENTO BÁSICO

ITEM	Referência Preços: SINAPI julho 2020	DISCRIMINAÇÃO DOS SERVIÇOS	Und.	Quant.	Custo Unit. (R\$)	P. Unit. (c/ BDI) – R\$	P. Total – R\$
1.0 REGULARIZAÇÃO DA OBRA 0,00							
1.1	COMP. AUX.001	As built - projeto arquitetônico	un	1,00			
2.0 SERVIÇOS ADMINISTRATIVOS 0,00							
2.1	Acordão 2622/2013 – TCU	Equipe técnica - administração local da obra	un	6,23%			
3.0 SERVIÇOS PRELIMINARES 0,00							
3.1 PLACA E ISOLAMENTO DA OBRA 0,00							
3.1.1	COMP. AUX.002	Placa da Obra (Padrão MPE/RR)	m ²	3,00			
3.1.2	98459	Tapume com telha metálica. Af_05/2018	m ²	239,13			
3.1.3	97637	Remoção de tapume/ chapas metálicas e de madeira, de forma manual, sem reaproveitamento. Af_12/2017	m ²	239,13			
3.1.4	COMP. AUX.003	Portão em chapa de madeira para fechamento do canteiro de obras	m ²	10,00			
4.0 LIGAÇÕES PROVISÓRIAS 0,00							
4.1 INSTALAÇÃO PROVISÓRIA DE ENERGIA E LUZ PARA OBRA 0,00							
4.1.1	COMP. AUX.004	Entrada provisoria de energia elétrica aérea trifásica 40a em poste madeira	un	1,00			
4.2 INSTALAÇÃO PROVISÓRIA DE ÁGUA E ESGOTO PARA OBRA 0,00							
4.2.1	95634	Kit cavalete para medição de água - entrada principal, em pvc soldável dn 20 (½") fornecimento e instalação (exclusive hidrômetro). Af_11/2016	un	1,00			
4.2.2	COMP. AUX.005	Tube, pvc, soldável, dn 25mm, enterrado - fornecimento e instalação	m	2,10			
4.2.3	89408	Joelho 90 graus, pvc, soldável, dn 25mm, instalado em ramal de distribuição de água - fornecimento e instalação. Af_12/2014	un	4,00			
4.2.4	93214	Execução de reservatório elevado de água (1000 litros) em canteiro de obra, apoiado em estrutura de madeira. Af_02/2016	un	1,00			
5.0 LIMPEZA DO TERRENO 0,00							
5.1	98525	Limpeza mecanizada de camada vegetal, vegetação e pequenas árvores (diâmetro de tronco menor que 0,20 m), com trator de esteiras.af_05/2018	m ²	1.004,87			
5.2	COMP. AUX.006	Carga e descarga mecanizadas de entulho em caminhão basculante 6 m3	m ³	10,05			
5.3	95875	Transporte com caminhão basculante de 10 m3, em via urbana pavimentada, dmt até 30 km (unidade: m3xkm). Af_01/2018	m ³ x km	100,49			
6.0 TERRAPLENAGEM 0,00							
6.1	COMP. AUX.007	Serviços topográficos para pavimentação, inclusive nota de serviços, acompanhamento e greide	m ²	1.004,87			
6.2	COMP. AUX.008	Escavação, carga e transporte de material de 1a categoria com trator sobre esteiras 347 hp e cacamba 6m3, dmt 50 a 200m	m ³	376,83			
6.3	COMP. AUX.009	Argila, argila vermelha ou argila arenosa (retirada na jazida, sem transporte)	m ³	301,46			
6.4	95875	Transporte com caminhão basculante de 10 m3, em via urbana pavimentada, dmt até 30 km (unidade: m3xkm). Af_01/2018	m ³ x km	1.507,31			
6.5	100574	Espalhamento de material com trator de esteiras. Af_11/2019	m ³	301,46			
6.6	COMP. AUX.010	Compactação mecânica c/ controle do gc>=95% do pn (áreas) (c/moniveladora 140 hp e rolo compressor	m ³	301,46			
7.0 CANTEIRO DE OBRAS 0,00							
7.1	COMP. AUX.011	Execução de refeitório em canteiro de obra em chapa de madeira compensada, não incluso mobiliário e equipamentos. Af_02/2016	m ²	40,00			
7.2	COMP. AUX.012	Locação de Contêiner Depósito, dimensões (6,00x2,45x2,50)m	mês	10,00			
7.3	COMP. AUX.013	Locação de container 2,30 x 4,30 m, alt. 2,50 m, p/ sanitário, c/ 5 bacias, 1 lavatório e 4 mictórios	mês	10,00			
7.4	COMP. AUX.014	Locação de container 2,30 x 6,00 m, alt. 2,50 m, com 1 sanitário, para escritório, completo, sem divisórias internas	mês	10,00			
7.5	COMP. AUX.015	Execução de central de armadura em canteiro de obra, não incluso mobiliário e equipamentos. Af_04/2016	m ²	8,10			

7.6	COMP. AUX.016	Execução de central de fôrmas, produção de argamassa ou concreto em canteiro de obra, não incluso mobiliário e equipamentos. Af_04/2016	m²	8,10			
7.7	COMP. AUX.017	Manutenção e limpeza de canteiros de obras	h	450,00			
8.0		INFRA-ESTRUTURA					0,00
8.0.1	99059	Locação convencional de obra, utilizando gabarito de tábuas corridas pontaleadas a cada 2,00m - 2 utilizações. Af_10/2018	m	92,34			
8.1		SAPATAS DE CONCRETO ARMADO					0,00
8.1.1	96523	Escavação manual para bloco de coroamento ou sapata, com previsão de fôrma. Af_06/2017	m³	137,09			
8.1.2	94097	Preparo de fundo de vala com largura menor que 1,5 m, em local com nível baixo de interferência. Af_06/2016	m²	43,56			
8.1.3	96616	Lastro de concreto magro, aplicado em blocos de coroamento ou sapatas. Af_08/2017	m³	2,74			
8.1.4	96995	Reaterro manual apiloado com soquete. Af_10/2017	m³	119,51			
8.1.5	94964	Concreto fck = 20mpa, traço 1:2,7:3 (cimento/ areia média/ brita 1) - preparo mecânico com betoneira 400 l. Af_07/2016	m³	14,25			
8.1.6	96545	Armação de bloco, viga baldrame ou sapata utilizando aço ca-50 de 8,0 mm - montagem. Af_06/2017	kg	470,90			
8.1.7	96535	Fabricação, montagem e desmontagem de fôrma para sapata, em madeira serrada, e=25 mm, 4 utilizações. Af_06/2017	m²	28,50			
8.1.8	92873	Lançamento com uso de baldes, adensamento e acabamento de concreto em estruturas. Af_12/2015	m³	14,25			
8.2		ARRANQUE DE PILAR EM CONCRETO ARMADO					0,00
8.2.1	94965	Concreto fck = 25mpa, traço 1:2,3:2,7 (cimento/ areia média/ brita 1) - preparo mecânico com concreto fck = 25mpa, traço 1:2,3:2,7 (cimento/ areia média/ brita 1) - preparo mecânico com Betoneira 400 l. Af_07/2016	m³	3,33			
8.2.2	92775	Armação de pilar ou viga de uma estrutura convencional de concreto armado em uma edificação térrea ou sobrado utilizando aço ca-60 de 5,0 mm - montagem. Af_12/2015	kg	132,40			
8.2.3	92778	Armação de pilar ou viga de uma estrutura convencional de concreto armado em uma edificação térrea ou sobrado utilizando aço ca-50 de 10,0 mm - montagem. Af_12/2015	kg	421,90			
8.2.4	92779	Armação de pilar ou viga de uma estrutura convencional de concreto armado em uma edificação térrea ou sobrado utilizando aço ca-50 de 12,5 mm - montagem. Af_12/2015	kg	16,30			
8.2.5	92430	Montagem e desmontagem de fôrma de pilares retangulares e estruturas similares com área média das seções menor ou igual a 0,25 m², pé-direito simples, em chapa de madeira compensada plastificada, 10 utilizações. Af_12/2015	m²	66,12			
8.2.6	92873	Lançamento com uso de baldes, adensamento e acabamento de concreto em estruturas. Af_12/2015	m³	3,33			
8.3		VIGA BALDRAME EM CONCRETO ARMADO					0,00
8.3.1	96527	Escavação manual de vala para viga baldrame, com previsão de fôrma. Af_06/2017	m³	22,06			
8.3.2	94097	Preparo de fundo de vala com largura menor que 1,5 m, em local com nível baixo de interferência. Af_06/2016	m²	17,07			
8.3.3	96616	Lastro de concreto magro, aplicado em blocos de coroamento ou sapatas. Af_08/2017	m³	0,51			
8.3.4	96995	Reaterro manual apiloado com soquete. Af_10/2017	m³	14,30			
8.3.5	94965	Concreto fck = 25mpa, traço 1:2,3:2,7 (cimento/ areia média/ brita 1) - preparo mecânico com concreto fck = 25mpa, traço 1:2,3:2,7 (cimento/ areia média/ brita 1) - preparo mecânico com Betoneira 400 l. Af_07/2016	m³	7,76			
8.3.6	96543	Armação de bloco, viga baldrame e sapata utilizando aço ca-60 de 5,0 mm - montagem. Af_06/2017	kg	150,50			
8.3.7	96544	Armação de bloco, viga baldrame ou sapata utilizando aço ca-50 de 6,3 mm - montagem. Af_06/2017	kg	185,40			
8.3.8	96545	Armação de bloco, viga baldrame ou sapata utilizando aço ca-50 de 8,0 mm - montagem. Af_06/2017	kg	129,10			
8.3.9	96536	Fabricação, montagem e desmontagem de fôrma para viga baldrame, em madeira serrada, e=25 mm, 4 utilização. Af_06/2017	m²	84,70			
8.3.10	92873	Lançamento com uso de baldes, adensamento e acabamento de concreto em estruturas. Af_12/2015	m³	7,76			
8.3.11	98557	Impermeabilização de superfície com emulsão asfáltica, 2 demãos af_06/2018	m²	101,77			
9.0		SUPERESTRUTURA					0,00
9.1		PILAR EM CONCRETO ARMADO					0,00
9.1.1	92430	Montagem e desmontagem de fôrma de pilares retangulares e estruturas similares com área média das seções menor ou igual a 0,25 m², pé-direito simples, em chapa de madeira compensada plastificada, 10 utilizações. Af_12/2015	m³	182,56			
9.1.2	92775	Armação de pilar ou viga de uma estrutura convencional de concreto armado em uma edificação térrea ou sobrado utilizando aço ca-60 de 5,0 mm - montagem. Af_12/2015	kg	318,70			
9.1.3	92778	Armação de pilar ou viga de uma estrutura convencional de concreto armado em uma edificação térrea ou sobrado utilizando aço ca-50 de 10,0 mm - montagem. Af_12/2015	kg	806,50			
9.1.4	92779	Armação de pilar ou viga de uma estrutura convencional de concreto armado em uma edificação térrea ou sobrado utilizando aço ca-50 de 12,5 mm - montagem. Af_12/2015	kg	24,10			
9.1.5	94965	Concreto fck = 25mpa, traço 1:2,3:2,7 (cimento/ areia média/ brita 1) - preparo mecânico com concreto fck = 25mpa, traço 1:2,3:2,7 (cimento/ areia média/ brita 1) - preparo mecânico com Betoneira 400 l. Af_07/2016	m³	8,36			
9.1.6	92873	Lançamento com uso de baldes, adensamento e acabamento de concreto em estruturas. Af_12/2015	m³	8,36			
9.2		VIGA DE CONCRETO ARMADO					0,00
9.2.1	92448	Montagem e desmontagem de fôrma de viga, escoramento com pontalete de madeira, pé-direito simples, em madeira serrada, 4 utilizações. Af_12/2015	m²	241,46			

9.2.2	92775	Armação de pilar ou viga de uma estrutura convencional de concreto armado em uma edificação térrea ou sobrado utilizando aço ca-60 de 5,0 mm - montagem. Af_12/2015	kg	197,00			
9.2.3	92776	Armação de pilar ou viga de uma estrutura convencional de concreto armado em uma edificação térrea ou sobrado utilizando aço ca-50 de 6,3 mm - montagem. Af_12/2015	kg	320,70			
9.2.4	96545	Armação de bloco, viga baldrame ou sapata utilizando aço ca-50 de 8,0 mm - montagem. Af_06/2017	kg	111,70			
9.2.5	92778	Armação de pilar ou viga de uma estrutura convencional de concreto armado em uma edificação térrea ou sobrado utilizando aço ca-50 de 10,0 mm - montagem. Af_12/2015	kg	101,70			
9.2.6	92779	Armação de pilar ou viga de uma estrutura convencional de concreto armado em uma edificação térrea ou sobrado utilizando aço ca-50 de 12,5 mm - montagem. Af_12/2015	kg	106,20			
9.2.7	94965	Concreto fck = 25mpa, traço 1:2,3:2,7 (cimento/ areia média/ brita 1) - preparo mecânico com concreto fck = 25mpa, traço 1:2,3:2,7 (cimento/ areia média/ brita 1) - preparo mecânico com Betoneira 400 l. Af_07/2016	m³	13,69			
9.2.8	92873	Lançamento com uso de baldes, adensamento e acabamento de concreto em estruturas. Af_12/2015	m³	13,69			
9.3		LAJE DE CONCRETO ARMADO					0,00
9.3.1	92485	Montagem e desmontagem de fôrma de laje maciça com área média menor ou igual a 20 m², pé-direito simples, em madeira serrada, 4 utilizações. Af_12/2015	m²	54,29			
9.3.2	92784	Armação de laje de uma estrutura convencional de concreto armado em uma edificação térrea ou sobrado utilizando aço ca-60 de 5,0 mm - montagem. Af_12/2015	kg	761,10			
9.3.3	92785	Armação de laje de uma estrutura convencional de concreto armado em uma edificação térrea ou sobrado utilizando em. Af_12/2015 aço ca-50 de 6,3 mm - montagem. Af_12/2015	kg	33,40			
9.3.4	92786	Armação de laje de uma estrutura convencional de concreto armado em uma edificação térrea ou sobrado utilizando aço ca-50 de 8,0 mm - montagem. Af_12/2015	kg	91,00			
9.3.5	92787	Armação de laje de uma estrutura convencional de concreto armado em uma edificação térrea ou sobrado utilizando aço ca-50 de 10,0 mm - montagem. Af_12/2015	kg	134,90			
9.3.6	92788	Armação de laje de uma estrutura convencional de concreto armado em uma edificação térrea ou sobrado utilizando aço ca-50 de 12,5 mm - montagem. Af_12/2015	kg	32,60			
9.3.7	94965	Concreto fck = 25mpa, traço 1:2,3:2,7 (cimento/ areia média/ brita 1) - preparo mecânico com concreto fck = 25mpa, traço 1:2,3:2,7 (cimento/ areia média/ brita 1) - preparo mecânico com Betoneira 400 l. Af_07/2016	m³	21,24			
9.3.8	92873	Lançamento com uso de baldes, adensamento e acabamento de concreto em estruturas. Af_12/2015	m³	21,24			
9.4		VIGOTAS					0,00
9.4.1	COMP. AUX.018	Laje pré-moldada com lajotas e concreto Fck=25MPa, inclusive escoramento e ferragens	m²	282,10	102,31	0,00	0,00
9.4.2	92784	Armação de laje de uma estrutura convencional de concreto armado em uma edificação térrea ou sobrado utilizando aço ca-60 de 5,0 mm - montagem. Af_12/2015	kg	79,90	11,56	0,00	0,00
9.4.3	92785	Armação de laje de uma estrutura convencional de concreto armado em uma edificação térrea ou sobrado utilizando em. Af_12/2015 aço ca-50 de 6,3 mm - montagem. Af_12/2015	kg	56,40	10,96	0,00	0,00
9.4.4	COMP. AUX.019	Poliestireno expandido/eps (isopor), tipo 2f, placa, isolamento termoacustico, e = 10 mm, 1000 x 500 mm	m²	275,04	7,27	0,00	0,00
10.0		ENSAIOS TÉCNICOS					0,00
10.1	COMP. AUX.020	Ensaio de resistencia a compressao simples - concreto	un	15,00			
11.0		EQUIPAMENTOS					0,00
11.1	97063	Montagem e desmontagem de andaime modular fachadeiro, com piso metálico, para edificações com múltiplos pavimentos (exclusive andaime e limpeza). Af_11/2017	m²	462,89			
11.2	20193	Locacao de andaime metalico tipo fachadeiro, largura de 1,20 m, altura por peca de 2,0 m, incluindo sapatas e itens necessarios a instalacao	m²Xmês	2.314,44			
11.3	97064	Montagem e desmontagem de andaime tubular tipo torre (exclusive andaime e limpeza). Af_11/2017	m	49,76			
11.4	10527	Locacao de andaime metalico tubular de encaixe, tipo de torre, com largura de 1 ate 1,5 m e altura de *1,00* m	mXmês	298,56			
11.5	97062	Colocação de tela em andaime fachadeiro. Af_11/2017	m²	261,98			
12.0		PAREDES E PAINÉS					0,00
12.1	87499	Alvenaria de vedação de blocos cerâmicos furados na horizontal de 9x14x19cm (espessura 9cm) de paredes com área líquida menor que 6m² sem vãos e argamassa de assentamento com preparo em betoneira. Af_06/2014	m²	128,01			
12.2	87507	Alvenaria de vedação de blocos cerâmicos furados na horizontal de 9x14x19cm (espessura 9cm) de paredes com área líquida maior ou igual a 6m² sem vãos e argamassa de assentamento com preparo em betoneira. Af_06/2014	m²	72,48			
12.3	87515	Alvenaria de vedação de blocos cerâmicos furados na horizontal de 9x14x19cm (espessura 9cm) de paredes com área líquida menor que 6m² com vãos e argamassa de assentamento com preparo em betoneira. Af_06/2014	m²	13,69			
12.4	87523	Alvenaria de vedação de blocos cerâmicos furados na horizontal de 9x14x19cm (espessura 9cm) de paredes com área líquida maior ou igual a 6m² com vãos e argamassa de assentamento com preparo em betoneira. Af_06/2014	m²	388,99			
12.5	93202	Fixação (encunhamento) de alvenaria de vedação com tijolo maciço. Af_03/2016	m	88,42			

13.0		REVESTIMENTOS				0,00
13.1	87879	Chapisco aplicado em alvenarias e estruturas de concreto internas, com colher de pedreiro. Argamassa traço 1:3 com preparo em betoneira 400l. Af_06/2014	m²	1.206,34		
13.2	87536	Emboço, para recebimento de cerâmica, em argamassa traço 1:2:8, preparo mecânico com betoneira 400l, aplicado manualmente em faces internas de paredes, para ambiente com área maior que 10m², espessura de 20mm, com execução detaliscas. Af_06/2014	m²	140,66		
13.3	87529	Massa única, para recebimento de pintura, em argamassa traço 1:2:8, preparo mecânico com betoneira 400l, aplicada manualmente em faces internas de paredes, espessura de 20mm, com execução detaliscas. Af_06/2014	m²	1007,04		
13.4	87775	Emboço ou massa única em argamassa traço 1:2:8, preparo mecânico com betoneira 400 l, aplicada manualmente em panos de fachada com presença de vãos, espessura de 25 mm. Af_06/2014	m²	47,08		
13.5	87792	Emboço ou massa única em argamassa traço 1:2:8, preparo mecânico com betoneira 400 l, aplicada manualmente em panos cegos de fachada (sem presença de vãos), espessura de 25 mm. Af_06/2014	m²	11,57		
13.6	87269	Revestimento cerâmico para paredes internas com placas tipo esmaltada extra de dimensões 25x35 cm aplicadas em m² na altura inteira das paredes. Af_06/2014 ambientes de área maior que 5 m² na altura inteira das paredes. Af_06/2014	m²	140,659		
13.7	COMP. AUX.021	Fornecimento e assentamento de Pastilha Cerâmica em Parede, VINHO BORDÓ 10x10cm, inclusive rejuntamento	m²	58,65		
14.0		FORRO				0,00
14.1	96114	Forro em drywall, para ambientes comerciais, inclusive estrutura de fixação. Af_05/2017_p	m²	297,62		
15.0		PINTURA				0,00
15.1	88482	Aplicação de fundo selador látex pva em teto, uma demão. Af_06/2014	m²	297,62		
15.2	88485	Aplicação de fundo selador acrílico em paredes, uma demão. Af_06/2014	m²	1.007,04		
15.3	88496	Aplicação e lixamento de massa látex em teto, duas demãos. Af_06/2014	m²	297,62		
15.4	88497	Aplicação e lixamento de massa látex em paredes, duas demãos. Af_06/2014	m²	1.007,04		
15.5	88488	Aplicação manual de pintura com tinta látex acrílica em teto, duas demãos. Af_06/2014	m²	297,62		
15.6	88489	Aplicação manual de pintura com tinta látex acrílica em paredes, duas demãos. Af_06/2014	m²	1007,04		
16.0		COBERTURA				0,00
16.1	94213	Telhamento com telha de aço/alumínio e = 0,5 mm, com até 2 águas, incluso içamento. Af_07/2019	m²	230,10		
16.2	92580	Trama de aço composta por terças para telhados de até 2 águas para telha ondulada de fibrocimento, metálica, plástica ou termoacústica, incl	m²	230,10		
16.3	COMP. AUX.022	Rufo em concreto armado, largura 30cm, espessura 6cm	m	78,46		
16.4	COMP. AUX.023	Calha em concreto simples, em meia cana de concreto, diametro 600 mm	m	57,95		
16.5	100434	Calha de beiral, semicircular de pvc, diametro 125 mm, incluindo cabeceiras, emendas, bocais, suportes e vedações, excluindo condutores, incluso transporte vertical. Af_06/2016	m	12,20		
16.6	98547	Impermeabilização de superfície com manta asfáltica, duas camadas, inclusive aplicação de primer asfáltico, e=3mm e e=4mm. Af_06/2018	m²	120,86		
16.7	98565	Proteção mecânica de superfície horizontal com argamassa de cimento e areia, traço 1:3, e=3cm. Af_06/2018	m²	120,86		
16.8	COMP. AUX.024	Chapim de concreto aparente com acabamento desempenado, forma de compensado plastificado (madeirit) de 14 x 10 cm, fundido no local.	m	135,77		
17.0		PAVIMENTAÇÃO INTERNA				0,00
17.1	96995	Reaterro manual apiloado com soquete. Af_10/2017	m³	14,88		
17.2	96620	Lastro de concreto magro, aplicado em pisos ou radiers. Af_08/2017	m³	8,93		
17.3	87630	Contrapiso em argamassa traço 1:4 (cimento e areia), preparo mecânico com betoneira 400 l, aplicado em áreas secas sobre laje, aderido, espessura 3cm. Af_06/2014	m²	297,62		
17.4	87263	Revestimento cerâmico para piso com placas tipo porcelanato de dimensões 60x60 cm aplicada em ambientes de área maior que 10 m². Af_06/2014	m²	297,62		
17.5	88650	Rodapé cerâmico de 7cm de altura com placas tipo esmaltada extra de dimensões 60x60cm. Af_06/2014	m	192,75		
17.6	COMP. AUX.025	Piso tátil emborrachado direcional/alerta de sobrepor (com largura de 250 x 250 x 5mm) Para área interna assentado com cola de contato	m²	4,06		
17.7	COMP. AUX.026	Piso tátil direcional e/ou alerta, de concreto, na cor amarela, p/deficientes Visuais, dimensoes 20x20cm, aplicado com argamassa industrializada ac-ii, Rejuntado, exclusive regularizacao de base	m²	1,81		
18.0		ESQUADRIAS E VIDROS				0,00
18.1		PORTAS				0,00
18.1.1	COMP. AUX.027	PM1 - duas folha de vidro temperado 10mm, fumê, perfil de alumínio na cor preto, modelo de abrir, 2,10m e bandeira de vidro temperado fumê, 10mm – Completa (Materia mais Instalação)	un	1,00		
18.1.2	COMP. AUX.028	PM2 – kit de porta de abrir em compensado 30mm revestido em laminado melamínico cor branca, padrão médio 0,90x2,10cm. Itens Inclusos: dobradiças, montagem e instalação do batente, fechadura com execução do furo - fornecimento e instalação. Af_08/2015	un	12,00		
18.1.3	COMP. AUX.029	PM3 – kit de porta de abrir em compensado 30mm revestido em laminado melamínico cor branca, padrão médio 80x210cm. Itens Inclusos: dobradiças, montagem e instalação do batente, fechadura com execução do furo - fornecimento e instalação. Af_08/2015	un	3,00		

18.1.4	COMP. AUX.030	PM4 – kit de porta de abrir em compensado 30mm revestido em laminado melamínico cor branca, padrão médio 100x265cm com bandeira de 55cm. Itens Inclusos: dobradiças, montagem e instalação do batente, fechadura com execução do furo - fornecimento e instalação. Af_08/2015	un	2,00			
18.1.5	COMP. AUX.031	PM5 – kit de porta de abrir em compensado 30mm revestido em laminado melamínico cor branca, padrão médio 90x210cm com barra de apoio. Itens Inclusos: dobradiças, montagem e instalação do batente, fechadura com execução do furo - fornecimento e instalação. Af_08/2015	un	2,00			
18.2		JANELAS					0,00
18.2.1	COMP. AUX.032	J1 – Janela de alumínio uma folha, pivotante, inclusive contramarco, ferragens e vidro temperado 10mm: J1 - (0,80 x 1,90)m x 06 unid	un	8,00			
18.2.2	94573	J2 – Janela de alumínio de correr, 4 folhas, fixação com parafuso sobre contramarco (exclusive contramarco), com vidros, padronizada. Af_07/2016	m²	4,44			
18.2.3	94573	J3 – Janela de alumínio de correr, 4 folhas, fixação com parafuso sobre contramarco (exclusive contramarco), com vidros, padronizada. Af_07/2016	m²	8,30			
18.2.4	94570	J4 – Janela de alumínio de correr, 2 folhas, fixação com parafuso sobre contramarco (exclusive contramarco), com vidros padronizada. Af_07/2016	m²	7,40			
18.2.5	94570	J5 – Janela de alumínio de correr, 2 folhas, fixação com parafuso sobre contramarco (exclusive contramarco), com vidros padronizada. Af_07/2016	m²	8,30			
18.3		BRISES					0,00
18.3.1	COMP. AUX.033	Brises Metalicos - Janelas da frente da Promotoria	un	1,00			
18.3.2	COMP. AUX.034	Brises Metalicos - Janelas da lateral da Promotoria	un	1,00			
18.3.3	COMP. AUX.035	Brises Metalicos - Janelas da lateral da Promotoria	un	1,00			
18.3.4	COMP. AUX.036	Brises Metalicos - Janelas da lateral da Promotoria	un	1,00			
19.0		BANCADA, SOLEIRA E PEITORIL					0,00
19.1	COMP. AUX.037	Bancada granito cinza polido, incl. Cuba de embutir oval louça branca 131 x 50cm, válvula metal cromado, sifão flexível pvc, eng ate 30cm flexível plástico e torneira cromada de mesa, padrão médio – fornec. E instalação. Af_12/2013 – Banheiro Segurança – Promotoria	un	1,00			
19.2	COMP. AUX.038	Bancada granito cinza polido, incl. Cuba de embutir oval louça branca 122 x 50cm, válvula metal cromado, sifão flexível pvc, eng ate 30cm flexível plástico e torneira cromada de mesa, padrão médio – fornec. E instalação. Af_12/2013 – Banheiro Gabinete do Promotor – Promotoria	un	1,00			
19.3	COMP. AUX.039	Bancada granito cinza polido, incl. Cuba de embutir oval louça branca 112 x 60cm, válvula metal cromado, sifão flexível pvc, eng ate 30cm flexível plástico e torneira cromada de mesa, padrão médio – fornec. E instalação. Af_12/2013 – Banheiro – Casa	un	1,00			
19.4	COMP. AUX.040	Bancada granito cinza polido, incl. Cuba de embutir oval louça branca 136 x 55cm, válvula metal cromado, sifão flexível pvc, eng ate 30cm flexível plástico e torneira cromada de mesa, padrão médio – fornec. E instalação. Af_12/2013 – Banheiro Suíte – Casa	un	1,00			
19.5	COMP. AUX.041	Bancada de granito cinza polido 150 x 60 cm, com cuba de embutir de aço inoxidável média, válvula americana em metal cromado, sifão flexível em pvc, engate flexível 30 cm, torneira cromada longa de parede, 1/ou 3/4, para pia de cozinha, padrão médio- fornec. E instal. Af_12/20132	un	2,00			
19.6	98685	Rodapé em granito, altura 10 cm. Af_06/2018	m	14,19			
19.7	COMP. AUX.042	Tampo liso cozinha – Promotoria	un	1,00			
19.8	COMP. AUX.043	Tampo liso cozinha – Casa	un	1,00			
19.9	COMP. AUX.044	Tampo liso – cozinha/sala – Casa	un	1,00			
19.10	98689	Soleira em granito, largura 15 cm, espessura 2,0 cm. Af_06/2018	m	19,46			
19.11	74111/001	Soleira / tabeira em marmore branco comum, polido, largura 5 cm, espessura 2 cm, assentada com argamassa colante	m	4,79			
19.12	84088	Peitoril em marmore branco, largura de 15cm, assentado com argamassa traco 1:4 (cimento e areia media), preparo manual da argamassa	m	30,40			
20.0		VERGA E CONTRAVERGA					0,00
20.1	93184	Verga pré-moldada para portas com até 1,5 m de vão. Af_03/2016	m	25,40			
20.2	93194	Contra-verga pré-moldada para vãos de até 1,5 m de comprimento. Af_03/2016	m	27,40			
20.3	93195	Contra-verga pré-moldada para vãos de mais de 1,5 m de comprimento. Af_03/2016	m	13,00			
21.0		ACESSÓRIOS, LOUÇAS E METAIS					0,00
21.1	COMP. AUX.045	Lavatório louça branca suspenso, 40 x 30cm ou equivalente, padrão médio, incluso sifão tipo garrafa em pvc, válvula e engate flexível 30 cm em plástico e torneira cromada de mesa, padrão médio - fornecimento e instalação. Af_12/2013	un	2,00			
21.2	95472	Vaso sanitário sifonado convencional para pcd sem furo frontal com louça branca sem assento, incluso conjunto de ligação para bacia sanitária ajustável - fornecimento e instalação. Af_10/2016	un	2,00			
21.3	86888	Vaso sanitário sifonado com caixa acoplada louça branca – fornecimento e instalação. Af_12/2013	un	4,00			
21.4	86919	Tanque de louça branca com coluna, 30l ou equivalente, incluso sifão flexível em pvc, válvula metálica e torneira de metal cromado padrão médio – fornecimento e instalação. Af_12/2013	un	2,00			
21.5	COMP. AUX.046	Barra de apoio reta, em aço inox polido, comprimento 60 cm, diametro minimo 3cm	un	2,00			
21.6	COMP. AUX.047	Barra de apoio reta, em aço inox polido, comprimento 90 cm, diametro minimo 3cm	un	2,00			
21.7	95542	Porta toalha rosto em metal cromado, tipo argola, incluso fixação. Af_10/2016	un	6,00			
21.8	95543	Porta toalha banho em metal cromado, tipo barra, incluso fixação. Af_10/2016	un	3,00			
21.9	95544	Papeleira de parede em metal cromado sem tampa, incluso fixação. Af_10/2016	un	6,00			
21.10	95545	Saboneteira de parede em metal cromado, incluso fixação. Af_10/2016	un	3,00			
21.11	95547	Saboneteira plastica tipo dispenser para sabonete liquido com reservatorio 800 a 1500 ml, incluso fixação. Af_10/2016	un	6,00			
21.12	85005	Espelho cristal, espessura 4mm, com parafusos de fixacao, sem moldura	m²	3,45			

21.13	100860	Chuveiro elétrico comum corpo plástico tipo ducha, fornecimento e instalação. Af_01/2020	un	3,00			
21.14	COMP. AUX.048	Ducha Higiênica – Fornecimento e instalação	un	4,00			
21.15	86884	Engate flexível em plástico branco, 1/2" x 30cm - fornecimento e instalação. Af_12/2013	un	2,00			
21.16	86886	Engate flexível em inox, 1/2 x 30cm - fornecimento e instalação. Af_12/2013	un	6,00			
22.0		INSTALAÇÃO ELÉTRICA					0,00
22.1		CABOS					0,00
22.1.1	91926	Cabo de cobre flexível isolado, 2,5 mm ² , anti-chama 450/750 v, para circuitos terminais - fornecimento e instalação. Af_12/2015	m	1.898,40			
22.1.2	91928	Cabo de cobre flexível isolado, 4 mm ² , anti-chama 450/750 v, para circuitos terminais - fornecimento e instalação. Af_12/2015	m	893,50			
22.1.3	91930	Cabo de cobre flexível isolado, 6 mm ² , anti-chama 450/750 v, para circuitos terminais - fornecimento e instalação. Af_12/2015	m	489,40			
22.1.4	91932	Cabo de cobre flexível isolado, 10 mm ² , anti-chama 450/750 v, para circuitos terminais - fornecimento e instalação. Af_12/2015	m	3,20			
22.1.5	92981	Cabo de cobre flexível isolado, 16 mm ² , anti-chama 450/750 v, para distribuição - fornecimento e instalação. Af_12/2015	m	61,90			
22.1.6	92983	Cabo de cobre flexível isolado, 25 mm ² , anti-chama 450/750 v, para distribuição - fornecimento e instalação. Af_12/2015	m	17,80			
22.1.7	92985	Cabo de cobre flexível isolado, 35 mm ² , anti-chama 450/750 v, para distribuição - fornecimento e instalação. Af_12/2015	m	212,40			
22.1.8	92987	Cabo de cobre flexível isolado, 50 mm ² , anti-chama 450/750 v, para distribuição - fornecimento e instalação. Af_12/2015	m	62,90			
22.2		CAIXAS DE PASSAGEM					0,00
22.2.1	97888	Caixa enterrada elétrica retangular, em alvenaria com tijolos cerâmico s maciços, fundo com brita, dimensões internas: 0,6x0,6x0,6 m. Af_05/2018	un	7,00			
22.2.2	97889	Caixa enterrada elétrica retangular, em alvenaria com tijolos cerâmico s maciços, fundo com brita, dimensões internas: 0,8x0,8x0,6 m. Af_05/2018	un	1,00			
22.2.3	97888	Caixa enterrada elétrica retangular, em alvenaria com tijolos cerâmico s maciços, fundo com brita, dimensões internas: 0,6x0,6x0,6 m. Af_05/2018	un	9,00			
22.2.4	92870	Caixa retangular 4" x 4" alta (2,00 m do piso), metálica, instalada em parede - fornecimento e instalação. Af_12/2015	un	3,00			
22.3		INTERRUPTORES E TOMADAS DE EMBUTIR					0,00
22.3.1	91955	Interruptor paralelo (1 módulo), 10a/250v, incluindo suporte e placa fornecimento e instalação	un	3,00			
22.3.2	91953	Interruptor simples (1 módulo), 10a/250v, incluindo suporte e placa fornecimento e instalação. Af_12/2015	un	21,00			
22.3.3	91961	Interruptor paralelo (2 módulos), 10a/250v, incluindo suporte e placa - fornecimento e instalação. Af_12/2015	un	3,00			
22.3.4	91959	Interruptor simples (2 módulos), 10a/250v, incluindo suporte e placa - fornecimento e instalação. Af_12/2015	un	1,00			
22.3.5	91969	Interruptor paralelo (3 módulos), 10a/250v, incluindo suporte e placa - fornecimento e instalação. Af_12/2015	un	1,00			
22.3.6	91996	Tomada média de embutir (1 módulo), 2p+t 20 a, incluindo suporte e placa - fornecimento e instalação. Af_12/2015	un	9,00			
22.3.7	92001	Tomada baixa de embutir (1 módulo), 2p+t 20 a, incluindo suporte e placa - fornecimento e instalação. Af_12/2015	un	6,00			
22.3.8	COMP. AUX.049	Tomada alta de embutir (2 módulos), 2p+t 20 a, incluindo suporte e placa - fornecimento e instalação. Af_12/2015	un	1,00			
22.3.9	92005	Tomada média de embutir (2 módulos), 2p+t 20 a, incluindo suporte e placa - fornecimento e instalação. Af_12/2015	un	2,00			
22.3.10	92009	Tomada baixa de embutir (2 módulos), 2p+t 20 a, incluindo suporte e placa - fornecimento e instalação. Af_12/2015	un	34,00			
22.3.11	91939	Caixa retangular 4" x 2" alta (2,00 m do piso), pvc, instalada em parede - fornecimento e instalação. Af_12/2015	un	30,00			
22.3.12	91940	Caixa retangular 4" x 2" média (1,30 m do piso), pvc, instalada em parede - fornecimento e instalação. Af_12/2015	un	40,00			
22.3.13	91941	Caixa retangular 4" x 2" baixa (0,30 m do piso), pvc, instalada em parede - fornecimento e instalação. Af_12/2015	un	40,00			
22.3.14	91937	Caixa octogonal 3" x 3", pvc, instalada em laje - fornecimento e instalação. Af_12/2015	un	53,00			
22.4		DISPOSITIVOS DE COMANDOS					0,00
22.4.1	83399	Rele fotoeletrico p/ comando de iluminacao externa 127v/1000w - fornecimento e instalacao	un	12,00			
22.5		DISPOSITIVOS DE PROTEÇÃO					0,00
22.5.1	93653	Disjuntor monopolar tipo din, corrente nominal de 10a - fornecimento e instalação. Af_04/2016	un	12,00			
22.5.2	93660	Disjuntor bipolar tipo din, corrente nominal de 10a - fornecimento e instalação. Af_04/2016	un	11,00			
22.5.3	93661	Disjuntor bipolar tipo din, corrente nominal de 16a - fornecimento e instalação. Af_04/2016	un	13,00			
22.5.4	93662	Disjuntor bipolar tipo din, corrente nominal de 20a - fornecimento e instalação. Af_04/2016	un	2,00			
22.5.5	93663	Disjuntor bipolar tipo din, corrente nominal de 25a - fornecimento e instalação. Af_04/2016	un	3,00			
22.5.6	93666	Disjuntor bipolar tipo din, corrente nominal de a - 50 - fornecimento e instalação. Af_04/2016	un	2,00			
22.5.7	74130/005	Disjuntor termomagnético tripolar padrao nema (americano) 60 a 100a 240v, fornecimento e instalacao	un	1,00			
22.5.8	74130/005	Disjuntor termomagnético tripolar padrao nema (americano) 60 a 100a 240v, fornecimento e instalacao	un	1,00			
22.5.9	74130/006	Disjuntor termomagnético tripolar padrao nema (americano) 125 a 150a 240v, fornecimento e instalacao	un	1,00			
22.5.10	COMP. AUX.050	Dispositivo de proteção contra surto -175 V - 40 KA	un	11,00			
22.6		ELETRODUTO E ACESSÓRIOS					0,00

22.6.1	91845	Eletroduto flexível corrugado reforçado, pvc, dn 25 mm (3/4"), para circuitos terminais, instalado em laje - fornecimento e instalação. Af_12/2015	m	232,45			
22.6.2	91847	Eletroduto flexível corrugado reforçado, pvc, dn 32 mm (1"), para circuitos terminais, instalado em laje - fornecimento e instalação. Af_12/2015	m	74,21			
22.6.3	91854	Eletroduto flexível corrugado, pvc, dn 25 mm (3/4"), para circuitos terminais, instalado em parede - fornecimento e instalação. Af_12/2015	m	331,45			
22.6.4	91856	Eletroduto flexível corrugado, pvc, dn 32 mm (1"), para circuitos terminais, instalado em parede - fornecimento e instalação. af_12/2015	m	10,00			
22.6.5	91860	Eletroduto flexível corrugado, pvc, dn 40 mm (1.1/4"), para circuitos terminais, instalado em parede - fornecimento e instalação. af_12/2015	m	4,00			
22.6.6	COMP. AUX.051	Eletroduto rígido roscável, pvc, dn 25 mm (3/4") - fornecimento e instalação. Piso	m	18,35			
22.6.7	COMP. AUX.052	Eletroduto rígido roscável, pvc, dn 32 mm (1") - fornecimento e instalação. Piso	m	145,35			
22.6.8	COMP. AUX.053	Eletroduto rígido roscável, pvc, dn 50 mm (1. 1/2") - fornecimento e instalação. Piso	m	3,00			
22.7		LUMINÁRIA E ACESSÓRIOS					0,00
22.7.1	COMP. AUX.054	Luminária teto tipo plafon com vidro fosco, de embutir, com 1 lâmpada de 20 w - 23 w - fornecimento e instalação. Af_11/2017	un	26,00			
22.7.2	97585	Luminária tipo calha, de embutir, com 2 lâmpadas tubulares led de 18 w - fornecimento e instalação. af_11/2017	un	21,00			
22.7.3	97605	Luminária arandela tipo meia lua, de sobrepor, com 1 lâmpada led de 6w, sem reator - fornecimento e instalação. af_02/2020	un	3,00			
22.7.2	COMP. AUX.055	Luminária arandela tipo tartaruga, com grade, para 1 lâmpada de 15 w - fornecimento e instalação. Af_11/2017	un	14,00			
22.7.5	COMP. AUX.056	Refletor em alumínio, lâmpada 150 w, inclusive poste metálico cônico de h=9m livre, braço duplo - fornecimento e instalação.	un	8,00			
22.8		ENTRADA DE SERVIÇO					0,00
22.8.1	COMP. AUX.057	Quadro de medição geral de energia com 1 medidor - fornecimento e instalação. Af_04/2016	un	1,00			
22.8.2	74131/004	Quadro de distribuição de energia de embutir, em chapa metálica, para 18 disjuntores termomagnéticos monopolares, com barramento trifásico e neutro, fornecimento e instalação	un	1,00			
22.8.3	74131/005	Quadro de distribuição de energia de embutir, em chapa metálica, para 24 disjuntores termomagnéticos monopolares, com barramento trifásico e neutro, fornecimento e instalação	un	1,00			
22.8.4	COMP. AUX.058	Quadro de distribuição, com barramento terra / neutro, de embutir, para 18 disjuntores din	un	1,00			
22.9		BASE DE CONCRETO ARMADO PARA GERADOR					0,00
22.9.1	94097	Preparo de fundo de vala com largura menor que 1,5 m, em local com nível baixo de interferência. Af_06/2016	m ²	4,50			
22.9.2	95240	Lastro de concreto magro, aplicado em pisos ou radiers, espessura de 3cm. Af_07/2016	m ²	4,50			
22.9.3	96522	Escavação manual para bloco de coroamento ou sapata, sem previsão de fôrma. Af_06/2017	m ³	0,13			
22.9.4	94964	Concreto fck = 20mpa, traço 1:2,7:3 (cimento/ areia média/ brita 1) - preparo mecânico com betoneira 400 l. Af_07/2016	m ³	0,67			
22.9.5	92873	Lançamento com uso de baldes, adensamento e acabamento de concreto em estruturas. Af_12/2015	m ³	0,67			
22.9.6	79500/002	Pintura acrílica em piso cimentado, tres demaos	m ²	4,50			
23.0		INSTALAÇÃO TELEFÔNICA E TV					0,00
23.1		TELEFONIA					0,00
23.1.1	COMP. AUX.059	Tomada de rede RJ45 - fornecimento e instalação. Af_03/2018	un	21,00			
23.1.2	91940	Caixa retangular 4" x 2" média (1,30 m do piso), pvc, instalada em parede - fornecimento e instalação. af_12/2015	un	1,00			
23.1.3	91941	Caixa retangular 4" x 2" baixa (0,30 m do piso), pvc, instalada em parede - fornecimento e instalação. Af_12/2015	un	20,00			
23.1.4	91835	Eletroduto flexível corrugado reforçado, pvc, dn 25 mm (3/4"), para circuitos terminais, instalado em forro - fornecimento e instalação. Af_12/2015	m	32,50			
23.1.5	91847	Eletroduto flexível corrugado reforçado, pvc, dn 32 mm (1"), para circuitos terminais, instalado em laje - fornecimento e instalação. af_12/2015	m	121,20			
23.1.6	91856	Eletroduto flexível corrugado, pvc, dn 32 mm (1"), para circuitos terminais, instalado em parede - fornecimento e instalação. af_12/2015	m	50,65			
23.1.7	98295	Cabo eletrônico categoria 5e, instalado em edificação institucional - fornecimento e instalação. Af_03/2018	m	508,00			
23.1.8	COMP. AUX.060	Cabo telefônico FE externo - fornecimento e instalação	m	45,00			
23.1.9	91871	Eletroduto rígido roscável, pvc, dn 25 mm (3/4"), para circuitos terminais, instalado em parede - fornecimento e instalação. Af_12/2015	m	14,00			
23.1.10	91914	Curva 90 graus para eletroduto, pvc, roscável, dn 25 mm (3/4"), para circuitos terminais, instalada em parede - fornecimento e instalação. Af_12/2015	un	2,00			
23.1.11	91916	Curva 180 graus para eletroduto, pvc, roscável, dn 25 mm (3/4"), para circuitos terminais, instalada em parede - fornecimento e instalação. Af_12/2015	un	2,00			
23.1.12	93358	Escavação manual de vala com profundidade menor ou igual a 1,30 m. Af_03/2016	m ³	3,90			
23.1.13	96995	Reaterro manual apiloado com soquete. Af_10/2017	m ³	2,92			
23.1.14	98102	Caixa enterrada para instalacoes telefonicas, circular, em concreto pré-moldado, diâmetro interno = 0,4 m, altura interna = 0,4 m. Af_05/2018	un	1,00			
23.2		TV					0,00
23.2.1	COMP. AUX.061	Tomada para antena de tv (placa + suporte + modulo) - fornecimento e instalação.	un	3,00			
23.2.2	91941	Caixa retangular 4" x 2" baixa (0,30 m do piso), pvc, instalada em parede - fornecimento e instalação. Af_12/2015	un	4,00			
23.2.3	91845	Eletroduto flexível corrugado reforçado, pvc, dn 25 mm (3/4"), para circuitos terminais, instalado em laje - fornecimento e instalação. 2/2015af_1	m	23,00			

23.2.4	91857	Eletroduto flexível corrugado reforçado, pvc, dn 32 mm (1"), para circuitos terminais, instalado em parede - fornecimento e instalação. Af_12/2015	m	3,00			
23.2.5	COMP. AUX.062	Fornecimento e instalação de Cabo Coaxial para TV	m	35,40			
24.0		INSTALAÇÃO HIDRÁULICA					0,00
24.1		ALIMENTAÇÃO E BARRILHETE					0,00
24.1.1	88503	Caixa d'água em polietileno, 1000 litros, com acessórios	un	2,00			
24.1.2	91785	Instalação de tubos de pvc, soldável, água fria, dn 25 mm (instalado em ramal, sub-ramal, ramal de distribuição ou prumada), inclusive conexões, cortes e fixações.	m	19,64			
24.1.3	91786	Instalação de tubos de pvc, soldável, água fria, dn 32 mm (instalado em ramal, sub-ramal, ramal de distribuição ou prumada), inclusive conexões, cortes e fixações.	m	17,45			
24.2		REGISTROS					0,00
24.2.1	94495	Registro de gaveta bruto, latão, roscável, 1", instalado em reservação de água de edificação que possua reservatório de fibra/fibrocimento fornecimento e instalação. Af_06/2016	un	11,00			
24.2.2	94497	Registro de gaveta bruto, latão, roscável, 1 1/2, instalado em reservação de água de edificação que possua reservatório de fibra/fibrocimento fornecimento e instalação. Af_06/2016	un	1,00			
24.2.3	89984	Registro de pressão bruto, latão, roscável, 1/2", com acabamento e canopla cromados. fornecido e instalado em ramal de água. af_12/2014	un	3,00			
24.3		TUBOS					0,00
24.3.1	91784	Instalação de tubos de pvc, soldável, água fria, dn 20 mm (instalado em ramal, sub-ramal, ramal de distribuição ou prumada), inclusive conexões, cortes e fixações.	m	6,23			
24.3.2	91785	Instalação de tubos de pvc, soldável, água fria, dn 25 mm (instalado em ramal, sub-ramal, ramal de distribuição ou prumada), inclusive conexões, cortes e fixações.	m	14,21			
24.3.3	91786	Instalação de tubos de pvc, soldável, água fria, dn 32 mm (instalado em ramal, sub-ramal, ramal de distribuição ou prumada), inclusive conexões, cortes e fixações.	m	35,35			
24.3.4	91787	Instalação de tubos de pvc, soldável, água fria, dn 40 mm (instalado em ramal, sub-ramal, ramal de distribuição ou prumada), inclusive conexões, cortes e fixações.	m	59,82			
24.3.5	91788	Instalação de tubos de pvc, soldável, água fria, dn 50 mm (instalado em ramal, sub-ramal, ramal de distribuição ou prumada), inclusive conexões, cortes e fixações.	m	3,10			
24.3.5	90373	Joelho 90 graus com bucha de latão, pvc, soldável, dn 25mm, x 1/2 instalado em ramal ou sub-ramal de água - fornecimento e instalação. Af_12/2014	un	4,00			
24.4		AR CONDICIONADO					0,00
24.4.1	91784	Instalação de tubos de pvc, soldável, água fria, dn 20 mm (instalado em ramal, sub-ramal, ramal de distribuição ou prumada), inclusive conexões, cortes e fixações.	m	60,35			
24.4.2	97888	Caixa enterrada elétrica retangular, em alvenaria com tijolos cerâmico s maciços, fundo com brita, dimensões internas: 0,6x0,6x0,6 m. Af_05/2018	un	1,00			
25.0		INSTALAÇÃO SANITÁRIA					0,00
25.1		ESGOTO – CAIXA DE PASSAGEM					0,00
25.1.1	98102	Caixa de gordura simples, circular, em concreto pré-moldado, diâmetro interno = 0,4 m, altura interna = 0,4 m. Af_05/2018	un	2,00			
25.1.2	97902	Caixa enterrada hidráulica retangular em alvenaria com tijolos cerâmicos maciços, dimensões internas: 0,6x0,6x0,6 m para rede de esgoto. Af_05/2018	un	10,00			
25.2		ESGOTO – PVC ACESSÓRIOS					0,00
25.2.1	COMP. AUX.063	Caixa sifonada, pvc, dn 150 x 150 x 50 mm, junta elástica, fornecida e instalada em ramal de descarga ou em ramal de esgoto sanitário.	un	6,00			
25.2.2	89710	Ralo seco, pvc, dn 100 x 40 mm, junta soldável, fornecido e instalado em ramal de descarga ou em ramal de esgoto sanitário. Af_12/2014	un	3,00			
25.3		ESGOTO – PVC ESGOTO					0,00
25.3.1	89728	Curva curta 90 graus, pvc, serie normal, esgoto predial, dn 40 mm, junta soldável, fornecido e instalado em ramal de descarga ou ramal de esgoto sanitário. Af_12/2014	un	11,00			
25.3.2	89748	Curva curta 90 graus, pvc, serie normal, esgoto predial, dn 100 mm, junta elástica, fornecido e instalado em ramal de descarga ou ramal de esgoto sanitário. Af_12/2014	un	5,00			
25.3.3	89726	Joelho 45 graus, pvc, serie normal, esgoto predial, dn 40 mm, junta elástica, fornecido e instalado em ramal de descarga ou ramal de esgoto sanitário. Af_12/2014	un	10,00			
25.3.4	89732	Joelho 45 graus, pvc, serie normal, esgoto predial, dn 50 mm, junta elástica, fornecido e instalado em ramal de descarga ou ramal de esgoto sanitário. Af_12/2014	un	6,00			
25.3.5	89744	Joelho 90 graus, pvc, serie normal, esgoto predial, dn 100 mm, junta soldável, fornecido e instalado em ramal de descarga ou ramal de esgoto sanitário. Af_12/2014	un	1,00			
25.3.6	COMP. AUX.064	Joelho 90 graus, pvc, serie normal, esgoto predial, dn 40 mm, junta soldável, fornecido e instalado em ramal de descarga ou ramal de esgoto sanitário. Com Anel	un	11,00			
25.3.7	COMP. AUX.065	Junção simples, pvc, serie normal, esgoto predial, dn 100 x 50 mm, junta elástica, fornecido e instalado em ramal de descarga ou ramal de esgoto sanitário.	un	3,00			

25.3.8	COMP. AUX.066	Coletor predial de esgoto, da caixa até a rede, incluindo escavação manual, preparo de fundo de vala e reaterro manual com compactação mecanizada, tubo pvc p/ rede coletora esgoto, tubo dn 40 mm e conexões - fornecimento e instalação.	un	1,00			
25.3.9	COMP. AUX.067	Coletor predial de esgoto, da caixa até a rede, incluindo escavação manual, preparo de fundo de vala e reaterro manual com compactação mecanizada, tubo pvc p/ rede coletora esgoto, tubo dn 50 mm e conexões - fornecimento e instalação.	un	1,00			
25.3.10	COMP. AUX.068	Coletor predial de esgoto, da caixa até a rede, incluindo escavação manual, preparo de fundo de vala e reaterro manual com compactação mecanizada, tubo pvc p/ rede coletora esgoto, tubo dn 100 mm e conexões - fornecimento e instalação.	un	1,00			
25.3.11	89782	Te, pvc, serie normal, esgoto predial, dn 40 x 40 mm, junta elástica, fornecido e instalado em ramal de descarga ou ramal de esgoto sanitário. Af_12/2014	un	2,00			
25.3.12	89796	Te, pvc, serie normal, esgoto predial, dn 100 x 100 mm, junta elástica, fornecido e instalado em ramal de descarga ou ramal de esgoto sanitário. af_12/2014	un	1,00			
25.3.13	COMP. AUX.069	Te, pvc, serie normal, esgoto predial, dn 100 x 50 mm, junta elástica, fornecido e instalado em ramal de descarga ou ramal de esgoto sanitário.	un	3,00			
25.4		CONSTRUÇÃO DE FOSSA SÉPTICA E SUMIDOURO					0,00
25.4.1	98067	Tanque séptico retangular, em alvenaria com tijolos cerâmicos maciços, dimensões internas: 1,2 x 2,4 x 1,6 m, volume útil: 3456 l (para 13 contribuintes). Af_05/2018	un	1,00			
25.4.2	98080	Sumidouro retangular, em alvenaria com tijolos cerâmicos maciços, dimensões internas: 1,6 x 3,4 x 3,0 m, área de infiltração: 32,9 m² (para 13 contribuintes). Af_05/2018	um	1,00			
25.4.3	98114	Tampa circular para esgoto e drenagem, em ferro fundido, diâmetro interno = 0,6 m. af_05/2018	un	2,00			
25.5		VENTILAÇÃO – PVC ESGOTO					0,00
25.5.1	89731	Joelho 90 graus, pvc, serie normal, esgoto predial, dn 50 mm, junta soldável, fornecido e instalado em ramal de descarga ou ramal de esgoto sanitário. Af_12/2014	un	10,00			
25.5.2	89712	Tubo pvc, serie normal, esgoto predial, dn 50 mm, fornecido e instalado em ramal de descarga ou ramal de esgoto sanitário. Af_12/2014	m	10,92			
25.5.3	COMP. AUX.070	Te, pvc, serie normal, esgoto predial, dn 100 x 50 mm, junta elástica, fornecido e instalado em ramal de descarga ou ramal de esgoto sanitário.	un	5,00			
26.0		DRENAGEM PLUVIAL					0,00
26.1		DRENAGEM PLUVIAL – CAIXA DE PASSAGEM					0,00
26.1.1	99253	Caixa enterrada hidráulica retangular em alvenaria com tijolos cerâmicos maciços, dimensões internas: 0,6x0,6x0,6 m para rede de drenagem. Af_05/2018	un	6,00			
26.2		DRENAGEM PLUVIAL – PVC ACESSÓRIOS					0,00
26.2.1	89529	Joelho 90 graus, pvc, serie r, água pluvial, dn 100 mm, junta elástica, fornecido e instalado em ramal de encaminhamento. Af_12/2014	un	6,00			
26.2.2	89590	Joelho 90 graus, pvc, serie r, água pluvial, dn 150 mm, junta elástica, fornecido e instalado em ramal de encaminhamento. Af_12/2014	un	10,00			
26.3		DRENAGEM PLUVIAL – TUBOS					0,00
26.3.1	COMP. AUX.071	Coletor predial de agua pluvial, da caixa até a rede, incluindo escavação manual, preparo de fundo de vala e reaterro manual com compactação mecanizada, tubo pvc p/ rede coletora esgoto, tubo dn 100 mm e conexões - fornecimento e instalação.	un	1,00			
26.3.2	COMP. AUX.072	Coletor predial de agua pluvial, da caixa até a rede, incluindo escavação manual, preparo de fundo de vala e reaterro manual com compactação mecanizada, tubo pvc p/ rede coletora esgoto, tubo dn 150 mm e conexões - fornecimento e instalação.	un	1,00			
27.0		ÁREA EXTERNA					0,00
27.1		CALÇADA INTERNA E PASSEIO					0,00
27.1.2	94990	Execução de passeio (calçada) ou piso de concreto com concreto moldado in loco, feito em obra, acabamento convencional, não armado. Af_07/2016	m³	6,69			
27.2		MEIO-FIO					0,00
27.2.1	93358	Escavação manual de vala com profundidade menor ou igual a 1,30 m. Af_03/2016	m³	3,14			
27.2.2	94097	Preparo de fundo de vala com largura menor que 1,5 m, em local com nível baixo de interferência. Af_06/2016	m²	20,91			
27.2.3	94275	Assentamento de guia (meio-fio) em trecho reto, confeccionada em concreto pré-fabricado, dimensões 100x15x13x20 cm (comprimento x base inferior x base superior x altura), para urbanização interna de empreendimentos. Af_06/2016 p	m	139,38			
27.2.4	83693	Caiação em meio fio	m²	20,91			
27.3		ESTACIONAMENTO					0,00
27.3.1	92394	Execução de pavimento em piso intertravado, com bloco sextavado de 25 x 25 cm, espessura 8 cm. Af_12/2015	m²	315,65			
27.3.2	79467	Pintura com tinta a base de borracha clorada, de faixas de demarcação do estacionamento, 5 cm de largura.	m	73,00			
27.3.3	79500/002	Pintura demarcatória com símbolo internacional para PNE na cor azul nas dimensões	m²	18,50			
27.3.4	79500/002	Pintura demarcatória com símbolo internacional para IDOSO na cor azul nas dimensões	m²	12,50			
27.3.5	COMP. AUX.073	Fornecimento e instalação de placa de sinalização de estacionamento para PNE e IDOSO conforme a resolução do CONTRAN	un	2,00			
27.4		PAISAGISMO					0,00
27.4.1	98520	Aplicação de adubo em solo. af_05/2018	m²	203,20			

27.4.2	98504	Plantio de grama em placas. af_05/2018	m²	203,20			
28.0		MURO DIVISÓRIO DE PROTEÇÃO					0,00
28.1		DEMOLIÇÃO E LOCAÇÃO					0,00
28.1.1	97622	Demolição de alvenaria de bloco furado, de forma manual, sem reaproveitamento. Af_12/2017	m³	8,47			
28.1.2	COMP. AUX.074	Locação de alvenaria	m	111,02			
28.1.3	93204	Cinta de amarração de alvenaria moldada in loco em concreto. Af_03/2016	m	111,02			
28.2		SAPATAS E ARRANQUE DE PILAR DE CONCRETO ARMADO					0,00
28.2.1	96523	Escavação manual para bloco de coroamento ou sapata, com previsão de fôrma. Af_06/2017	m³	6,19			
28.2.2	94097	Preparo de fundo de vala com largura menor que 1,5 m, em local com nível baixo de interferência. Af_06/2016	m²	6,88			
28.2.3	96616	Lastro de concreto magro, aplicado em blocos de coroamento ou sapatas. Af_08/2017	m³	0,21			
28.2.4	96995	Reaterro manual apiloado com soquete. Af_10/2017	m³	0,64			
28.2.5	94964	Concreto fck = 20mpa, traço 1:2,7:3 (cimento/ areia média/ brita 1) - preparo mecânico com betoneira 400 l. Af_07/2016	m³	2,55			
28.2.6	96545	Armação de bloco, viga baldrame ou sapata utilizando aço ca-50 de 8,0 mm - montagem. Af_06/2017	kg	99,87			
28.2.7	96543	Armação de bloco, viga baldrame e sapata utilizando aço ca-60 de 5 mm - montagem. Af_06/2017	kg	21,32			
28.2.8	96535	Fabricação, montagem e desmontagem de fôrma para sapata, em madeira serrada, e=25 mm, 4 utilizações. Af_06/2017	m²	13,76			
28.2.9	92873	Lançamento com uso de baldes, adensamento e acabamento de concreto em estruturas. Af_12/2015	m³	2,55			
28.3		VIGA BALDRAME EM CONCRETO ARMADO					0,00
28.3.1	96527	Escavação manual de vala para viga baldrame, com previsão de fôrma. Af_06/2017	m³	20,15			
28.3.2	94097	Preparo de fundo de vala com largura menor que 1,5 m, em local com nível baixo de interferência. Af_06/2016	m²	16,65			
28.3.3	96616	Lastro de concreto magro, aplicado em blocos de coroamento ou sapatas. Af_08/2017	m³	0,50			
28.3.4	96995	Reaterro manual apiloado com soquete. Af_10/2017	m³	13,32			
28.3.5	94965	Concreto fck = 25mpa, traço 1:2,3:2,7 (cimento/ areia média/ brita 1) - preparo mecânico com concreto fck = 25mpa, traço 1:2,3:2,7 (cimento/ areia média/ brita 1) - preparo mecânico com Betoneira 400 l. Af_07/2016	m³	5,00			
28.3.6	96545	Armação de bloco, viga baldrame ou sapata utilizando aço ca-50 de 8,0 mm - montagem. Af_06/2017	kg	175,41			
28.3.7	96543	Armação de bloco, viga baldrame e sapata utilizando aço ca-60 de 5 mm - montagem. Af_06/2017	kg	79,44			
28.3.8	96536	Fabricação, montagem e desmontagem de fôrma para viga baldrame, em madeira serrada, e=25 mm, 4 utilização. Af_06/2017	m²	66,61			
28.3.9	92873	Lançamento com uso de baldes, adensamento e acabamento de concreto em estruturas. Af_12/2015	m³	5,00			
28.3.10	98557	Impermeabilização de superfície com emulsão asfáltica, 2 demãos af_06/2018	m²	83,27			
28.4		PILAR EM CONCRETO ARMADO					0,00
28.4.1	94965	Concreto fck = 25mpa, traço 1:2,3:2,7 (cimento/ areia média/ brita 1) - preparo mecânico com concreto fck = 25mpa, traço 1:2,3:2,7 (cimento/ areia média/ brita 1) - preparo mecânico com Betoneira 400 l. Af_07/2016	m³	2,15			
28.4.2	92778	Armação de pilar ou viga de uma estrutura convencional de concreto armado em uma edificação térrea ou sobrado utilizando aço ca-50 de 8,0 mm - montagem. Af_12/2015	kg	169,85			
28.4.3	92775	Armação de pilar ou viga de uma estrutura convencional de concreto armado em uma edificação térrea ou sobrado utilizando aço ca-60 de 5,0 mm - montagem. Af_12/2015	kg	45,69			
28.4.4	92430	Montagem e desmontagem de fôrma de pilares retangulares e estruturas similares com área média das seções menor ou igual a 0,25 m², pé-direito simples, em chapa de madeira compensada plastificada, 10 utilizações. Af_12/2015	m²	8,60			
28.4.5	92873	Lançamento com uso de baldes, adensamento e acabamento de concreto em estruturas. Af_12/2015	m³	2,15			
28.5		LAJE DE CONCRETO ARMADO					0,00
28.5.1	92485	Montagem e desmontagem de fôrma de laje maciça com área média menor ou igual a 20 m², pé-direito simples, em madeira serrada, 4 utilizações. Af_12/2015	m²	3,30			
28.5.2	92785	Armação de laje de uma estrutura convencional de concreto armado em um a edificação térrea ou sobrado utilizando em. Af_12/2015 aço ca-50 de 6,3 mm - montagem. AF_12/2015	kg	7,94			
28.5.3	92784	Armação de laje de uma estrutura convencional de concreto armado em um a edificação térrea ou sobrado utilizando aço ca-60 de 5,0 mm - montagem. Af_12/2015	kg	7,18			
28.5.4	94965	Concreto fck = 25mpa, traço 1:2,3:2,7 (cimento/ areia média/ brita 1) - preparo mecânico com concreto fck = 25mpa, traço 1:2,3:2,7 (cimento/ areia média/ brita 1) - preparo mecânico com Betoneira 400 l. Af_07/2016	m³	0,33			
28.5.5	92873	Lançamento com uso de baldes, adensamento e acabamento de concreto em estruturas. Af_12/2015	m³	0,33			
28.6		REVESTIMENTO					0,00
28.6.1	87507	Alvenaria de vedação de blocos cerâmicos furados na horizontal de 9x14x19cm (espessura 9cm) de paredes com área líquida maior ou igual a 6m² sem vãos e argamassa de assentamento com preparo em betoneira. Af_06/2014	m²	169,55			
28.6.2	87879	Chapisco aplicado em alvenarias e estruturas de concreto internas, com colher de pedreiro. Argamassa traço 1:3 com preparo em betoneira 400 l. Af_06/2014	m²	413,42			
28.6.3	87529	Massa única, para recebimento de pintura, em argamassa traço 1:2:8, preparo mecânico com betoneira 400l, aplicada manualmente em faces internas de paredes, espessura de 20mm, com execução detaliscas. Af_06/2014	m²	413,42			

28.6.4	88485	Aplicação de fundo selador acrílico em paredes, uma demão. Af_06/2014	m²	413,42			
28.6.5	88497	Aplicação e lixamento de massa látex em paredes, duas demãos. Af_06/2014	m²	413,42			
28.6.6	88489	Aplicação manual de pintura com tinta látex acrílica em paredes, duas demãos. Af_06/2014	m²	413,42			
28.7		GRADES E PORTÕES					0,00
28.7.1	99861	Gradil em ferro fixado, formado por barras chatas de 25x4,8 mm. Af_04/2019	m²	73,45			
28.7.2	COMP. AUX.075	P7 - Portão de ferro de correr, 4,30x2,40 m, pintado com esmalte fosco e aplicação de anticorrosivo – Entrada Estacionamento	un	1,00			
28.7.3	COMP. AUX.076	P7 - Portão de ferro de correr, 4,30x2,40 m, pintado com esmalte fosco e aplicação de anticorrosivo – Entrada Garagem	un	1,00			
28.7.4	100701	P9 - Porta de ferro, de abrir, tipo grade com chapa, com guarnicoes – Entrada Promotoria	m²	3,99			
28.7.5	100701	P6 - Porta de ferro, de abrir, tipo grade com chapa, com guarnicoes – Acesso Promotoria/Casa do Promotor	m²	2,10			
28.7.6	COMP. AUX.077	Porta cadeado, 3 1/2", em aço zincado, preto, para portao e janela	und	2,00			
28.7.7	COMP. AUX.078	Cadeado simples/comum, em latão maciço cromado, largura de 25 mm, haste de	un	2,00			
28.7.8	100747	Pintura com tinta alquídica de acabamento (esmalte sintético fosco) pulverizada sobre perfil metálico executado em fábrica (por demão). af_01/2020	m²	250,45			
29.0		CASA DE GÁS					0,00
29.1		TUBULAÇÃO					0,00
29.1.3	92687	Tubo de aço galvanizado com costura, classe média, conexão rosqueada, dn 15 (1/2"), instalado em ramais e sub-ramais de gás - fornecimento e instalação. Af_12/2015	m	2,00			
29.1.4	COMP. AUX.079	Fita adesiva anticorrosiva de pvc flexível, cor preta, para protecao tubulacao, 50 mm x 30 m (l x c), e= *0,25* mm	m	4,00			
29.1.5	COMP. AUX.080	Abraçadeira em aço para amarração de eletrodutos, tipo d, com 1/2" e parafuso de fixação	un	10,00			
29.1.6	92699	Joelho 90 graus, em ferro galvanizado, conexão rosqueada, dn 15 (1/2"), instalado em ramais e sub-ramais de gás - fornecimento e instalação. Af_12/2015	un	2,00			
29.1.7	92692	Niple, em ferro galvanizado, conexão rosqueada, dn 15 (1/2"), instalado em ramais e sub-ramais de gás - fornecimento e instalação. Af_12/2015	un	4,00			
29.1.8	92694	Niple, em ferro galvanizado, conexão rosqueada, dn 20 (3/4"), instalado em ramais e sub-ramais de gás - fornecimento e instalação. Af_12/2015	un	2,00			
29.1.9	COMP. AUX.081	Registro ou regulador de gas cozinha, vazao de 2 kg/h, 2,8 kpa	un	2,00			
29.1.10	92704	Tê, em ferro galvanizado, conexão rosqueada, dn 15 (1/2"), instalado em ramais e sub-ramais de gás - fornecimento e instalação. Af_12/2015	un	4,00			
29.1.11	COMP. AUX.082	Bucha de reducao de ferro galvanizado, com rosca bsp, de 3/4" x 1/2"	un	2,00			
29.1.12	85120	Manometro 0 a 200 psi (0 a 14 kgf/cm2), d = 50mm - fornecimento e colocacao	un	2,00			
29.1.13	COMP. AUX.083	Valvula de retencao horizontal, de bronze (pn-25), 1/2", 400 psi, tampa de porca de uniao, extremidades com rosca	un	2,00			
29.1.14	COMP. AUX.084	Chicote pig tail para botijão de GLP / P13, 7/16 NS x 1/8" = L= 50 cm	un	2,00			
29.1.15	COMP. AUX.085	Registro de gás manopla metálica macho/fêmea – 1/8"	un	2,00			
29.1.16	COMP. AUX.086	Niple Borboleta para botijão de GLP / P13 – 5/8" x 1/8"	un	2,00			
29.1.17	COMP. AUX.087	Registro esférico glp 90° 1/2" - fornecimento e colocacao	un	2,00			
29.1.18	COMP. AUX.088	Passador De Parede P/ Gás	und	2,00			
29.1.19	92693	Luva, em ferro galvanizado, conexão rosqueada, dn 15 (1/2"), instalado em ramais e sub-ramais de gás - fornecimento e instalação. Af_12/2015	un	4,00			
29.1.20	COMP. AUX.089	Mangueira para gas - glp, pvc, trancada, diametro de 3/8", comprimento de 1m (normatizada)	un	4,00			
29.1.21	90436	Furo em alvenaria para diâmetros menores ou iguais a 40 mm. Af_05/2015	und	2,00			
29.2		CASA DE GÁS					0,00
29.2.1	COMP. AUX.090	Locação de alvenaria	m	12,70			
29.2.2	96527	Escavação manual de vala para viga baldrame, com previsão de fôrma. Af_06/2017	m³	0,28			
29.2.3	96995	Reaterro manual apiloado com soquete. Af_10/2017	m³	0,28			
29.2.4	94097	Preparo de fundo de vala com largura menor que 1,5 m, em local com nível baixo de interferência. Af_06/2016	m²	5,58			
29.2.5	94962	Concreto magro para lastro, traço 1:4,5:4,5 (cimento/ areia média/ brita 1) - preparo mecânico com betoneira 400 l. Af_07/2016	m³	0,08			
29.2.6	94965	Concreto fck = 25mpa, traço 1:2,3:2,7 (cimento/ areia média/ brita 1) - preparo mecânico com concreto fck = 25mpa, traço 1:2,3:2,7 (cimento/ areia média/ brita 1) - preparo mecânico com Betoneira 400 l. Af_07/2016	m³	0,28			
29.2.7	98557	Impermeabilização de superfície com emulsão asfáltica, 2 demãos af_06/2018	m²	19,74			
29.2.8	72183	Piso em concreto 20mpa preparo mecanico, espessura 7 cm, com armacao m tela soldada	m²	1,74			
29.2.9	92873	Lançamento com uso de baldes, adensamento e acabamento de concreto em estruturas. Af_12/2015	m³	0,37			
29.2.10	96544	Armação de bloco, viga baldrame ou sapata utilizando aço ca-50 de 6,3 mm – montagem. Af_06/2017	kg	6,37			
29.2.11	72183	Laje em concreto 20mpa preparo mecanico, espessura 5 cm, com armacao e m tela soldada	m²	4,20			
29.2.12	93204	Cinta de amarração de alvenaria moldada in loco em concreto. Af_03/2016	m	9,40			
29.2.13	92483	Montagem e desmontagem de fôrma de laje maciça com área média menor ou igual a 20 m², pé-direito simples, em madeira serrada, 2 utilizações. Af_12/2015	m²	4,20			

29.2.14	87499	Alvenaria de vedação de blocos cerâmicos furados na horizontal de 9x14x19cm (espessura 9cm) de paredes com área líquida menor que 6m² sem vãos e argamassa de assentamento com preparo em betoneira. Af_06/2014	m²	10,34			
29.2.15	87879	Chapisco aplicado em alvenarias e estruturas de concreto internas, com colher de pedreiro. Argamassa traço 1:3 com preparo em betoneira 400 l. Af_06/2014	m²	20,68			
29.2.16	87529	Massa única, para recebimento de pintura, em argamassa traço 1:2:8, preparo mecânico com betoneira 400l, aplicada manualmente em faces internas de paredes, espessura de 20mm, com execução de taliscas. Af_06/2014	m²	20,68			
29.2.17	88483	Aplicação de fundo selador látex pva em paredes, uma demão. Af_06/2014	m²	29,08			
29.2.18	88489	Aplicação manual de pintura com tinta látex acrílica em paredes, duas demãos. Af_06/2014	m²	29,08			
29.2.19	79500/002	Pintura acrílica em piso cimentado, tres demaos	m²	4,32			
29.2.20	100701	Porta de ferro, de abrir, tipo grade com chapa, 87x210cm, com guarnicoes	m²	1,62			
29.2.21	COMP. AUX.091	Porta cadeado, 3 1/2", em aço zincado, preto, para portao e janela	un	2,00			
29.2.22	COMP. AUX.092	Cadeado simples/comum, em latao macico cromado, largura de 25 mm, haste de	un	2,00			
29.2.23	100747	Pintura com tinta alquídica de acabamento (esmalte sintético fosco) pulverizada sobre perfil metálico executado em fábrica (por demão). af_01/2020	m²	8,08			
30.0		INSTALAÇÃO DE PREVENÇÃO E COMBATE A INCÊNDIO E PÂNICO					0,00
30.1	COMP. AUX.093	Luminaria de emergencia 30 leds, potencia 2 w, bateria de litio, autonomia de 6 horas	und	4,00			
30.2	COMP. AUX.094	Placa de identificação de saída de emergência	und	3,00			
30.3	COMP. AUX.095	Placa de sinalizacao de segurança contra incendio, fotoluminescente quadrada, *14 x 14* cm, em pvc *2* mm anti-chamas (símbolos, cores e pictogramas conforme nbr 13434)	und	3,00			
30.4	COMP. AUX.096	Extintor incendio tp po quimico 6kg - fornecimento e instalacao	und	3,00			
31.0		SERVIÇOS COMPLEMENTARES					0,00
31.1	COMP. AUX.097	Mastro para bandeiras	un	1,00			
31.2	COMP. AUX.098	Placa de inauguracao metalica, *40* cm x *60* cm	und	1,00			
31.3	COMP. AUX.099	Aquisição e instalação do brasão e letreiros do mpr	und	1,00			
31.4	COMP. AUX.100	Letra aço inox (aísi 304), chapa num. 22, recortado, h= 20 cm (sem relevo) – Número da comarca	un	4,00			
32.0		TRANSPORTE DE MATERIAL					0,00
32.1	72884	Transporte comercial com caminhao carroceria 9 t, rodovia pavimentada	m³ x km	5.775,00			
32.2	COMP. AUX.101	Locação de caçamba para entulho 5m³	semana	45,00			
33.0		LIMPEZA FINAL					0,00
33.1	COMP. AUX.102	Limpeza final da obra	m²	329,54			
TOTAL GERAL COM BDI..... R\$							0,00

SINAPI - SISTEMA NACIONAL DE PESQUISA DE CUSTOS E ÍNDICES DA CONSTRUÇÃO CIVIL

ENCARGOS SOCIAIS SOBRE PREÇOS DA MÃO-DE-OBRA:

ABRANGÊNCIA.: NACIONAL DATA DE PREÇO:

LOCALIDADE..:

VALOR DA OBRA S/ BDI: (___%):

VALOR TOTAL DA OBRA C/ BDI (___%):

LOCAL / DATA
REPRESENTANTE DA EMPRESA



ANEXO IV - MODELO DE CRONOGRAMA FÍSICO-FINANCEIRO

OBJETO: CONTRATAÇÃO DE EMPRESA ESPECIALIZADA PARA A REALIZAÇÃO DA CONSTRUÇÃO DO NOVO PRÉDIO DA PROMOTORIA DE JUSTIÇA NA COMARCA DE MUCAJÁI – RR

ENDEREÇO: RUA RAIMUNDO GERMINIANO

CIDADE: MUCAJÁI – RR

DATA DO ORÇAMENTO:

CRONOGRAMA FÍSICO-FINANCEIRO												
ÍTEM	SERVIÇOS	1º Mês	2º Mês	3º Mês	4º Mês	5º Mês	6º Mês	7º Mês	8º Mês	9º Mês	10º Mês	TOTAL
1	REGULARIZAÇÃO DA OBRA	100,00% 0,00										RS 0,00
2	SERVIÇOS ADMINISTRATIVOS	7,66% 0,00	8,78% 0,00	7,25% 0,00	7,02% 0,00	10,63% 0,00	12,17% 0,00	19,17% 0,00	14,22% 0,00	9,45% 0,00	3,61% 0,00	RS 0,00
3	SERVIÇOS PRELIMINARES	100,00% 0,00										RS 0,00
4	LIGAÇÕES PROVISÓRIAS	10,00% 0,00	10,00% 0,00	10,00% 0,00	10,00% 0,00	10,00% 0,00	10,00% 0,00	10,00% 0,00	10,00% 0,00	10,00% 0,00	10,00% 0,00	RS 0,00
5	LIMPEZA DO TERRENO	100,00% 0,00										RS 0,00
6	TERRAPLENAGEM	100,00% 0,00										RS 0,00
7	CANTEIRO DE OBRAS	10,00% 0,00	10,00% 0,00	10,00% 0,00	10,00% 0,00	10,00% 0,00	10,00% 0,00	10,00% 0,00	10,00% 0,00	10,00% 0,00	10,00% 0,00	RS 0,00
8	INFRA-ESTRUTURA	20,00% 0,00	80,00% 0,00									RS 0,00
9	SUPERESTRUTURA			40,00% 0,00	40,00% 0,00	20,00% 0,00						RS 0,00
10	ENSAIOS TÉCNICOS			40,00% 0,00	40,00% 0,00	20,00% 0,00						RS 0,00
11	EQUIPAMENTOS			12,50% 0,00	12,50% 0,00	12,50% 0,00	12,50% 0,00	12,50% 0,00	12,50% 0,00	12,50% 0,00	12,50% 0,00	RS 0,00
12	PAREDES E PAINÉS					30,00% 0,00	30,00% 0,00	40,00% 0,00				RS 0,00
13	REVESTIMENTOS							30,00% 0,00	40,00% 0,00	30,00% 0,00		RS 0,00
14	FORRO							60,00% 0,00	40,00% 0,00			RS 0,00
15	PINTURA								20,00% 0,00	50,00% 0,00	30,00% 0,00	RS 0,00
16	COBERTURA					20,00% 0,00	50,00% 0,00	30,00% 0,00				RS 0,00
17	PAVIMENTAÇÃO INTERNA					50,00% 0,00	50,00% 0,00					RS 0,00
18	ESQUADRIAS E VIDROS						60,00% 0,00	40,00% 0,00				RS 0,00
19	BANCADA, SOLEIRA E PEITORIL							80,00% 0,00	20,00% 0,00			RS 0,00
20	VERGA E CONTRAVERGA						100,00% 0,00					RS 0,00
21	ACESSÓRIOS, LOUÇAS E METAIS								20,00% 0,00	80,00% 0,00		RS 0,00
22	INSTALAÇÃO ELÉTRICA		10,00% 0,00			10,00% 0,00	10,00% 0,00	30,00% 0,00	40,00% 0,00			RS 0,00
23	INSTALAÇÃO TELEFÔNICA E TV		10,00% 0,00			10,00% 0,00	30,00% 0,00	50,00% 0,00				RS 0,00
24	INSTALAÇÃO HIDRÁULICA		10,00% 0,00			40,00% 0,00	40,00% 0,00	10,00% 0,00				RS 0,00
25	INSTALAÇÃO SANITÁRIA	10,00% 0,00	30,00% 0,00	30,00% 0,00	20,00% 0,00		10,00% 0,00					RS 0,00
26	DRENAGEM PLUVIAL	10,00% 0,00	90,00% 0,00									RS 0,00
27	ÁREA EXTERNA							30,00% 0,00	30,00% 0,00	30,00% 0,00	10,00% 0,00	RS 0,00
28	MURO DIVISÓRIO DE PROTEÇÃO							30,00% 0,00	30,00% 0,00	30,00% 0,00	10,00% 0,00	RS 0,00
29	CASA DE GÁS					20,00% 0,00		80,00% 0,00				RS 0,00
30	INSTALAÇÃO DE PREVENÇÃO E COMBATE A INCÊNDIO E PÂNICO										100,00% 0,00	RS 0,00
31	SERVIÇOS COMPLEMENTARES										100,00% 0,00	RS 0,00
32	TRANSPORTE DE MATERIAL	10,00% 0,00	10,00% 0,00	10,00% 0,00	10,00% 0,00	10,00% 0,00	10,00% 0,00	10,00% 0,00	10,00% 0,00	10,00% 0,00	10,00% 0,00	RS 0,00
33	LIMPEZA FINAL										100,00% 0,00	RS 0,00
TOTAL												RS 0,00
PORCENTAGEM PARCIAL												
PORCENTAGEM ACUMULADA												
DESEMBOLSO MENSAL												
DESEMBOLSO ACUMULADO												RS 0,00

LOCAL / DATA
REPRESENTANTE DA EMPRESA



ANEXO V – MODELO DE COMPOSIÇÕES DE CUSTOS UNITÁRIOS AUXILIARES

OBJETO: CONTRATAÇÃO DE EMPRESA ESPECIALIZADA PARA A REALIZAÇÃO DA CONSTRUÇÃO DO NOVO PRÉDIO DA PROMOTORIA DE JUSTIÇA NA COMARCA DE MUCAJÁ – RR

ENDEREÇO: RUA RAIMUNDO GERMINIANO

CIDADE: MUCAJÁ – RR

DATA DO ORÇAMENTO:

COMP. AUX.001		AS BUILT - PROJETO ARQUITETÔNICO			UNID: un	
FONTE		DESCRIÇÃO	UND	QUANT.	P.UNIT.	P.TOTAL
SINAPI	93565	Engenheiro civil de obra junior com encargos complementares	mês	1,000		
SINAPI	93560	Desenhista copista com encargos complementares	mês	1,000		
TOTAL R\$,00

COMP. AUX.002		PLACA DA OBRA (PADRÃO MP/RR)			UNID: m²	
CÓD. SINAPI		DESCRIÇÃO	UND	COEF.	P.UNIT.	P.TOTAL
SINAPI	88261	Carpinteiro de esquadria com encargos complementares	h	1,000000		
	88316	Servente com encargos complementares	h	2,000000		
INSUMO	4417	Sarrafo de madeira nao aparelhada *2,5 x 7* cm, macaranduba, angelim ou equivalente da regio	m	1,000000		
INSUMO	4491	Pontaleta de madeira nao aparelhada *7,5 x 7,5* cm (3 x 3 ") pinus, mista ou equivalente da Regiao	m	4,000000		
INSUMO	4813	Placa de obra (para construcao civil) em chapa galvanizada *n. 22*, adesivada, de *2,0 x 1,125* m	m²	1,000000		
INSUMO	5075	Prego de aco polido com cabeca 18 x 30 (2 3/4 x 10)	un	0,110000		
TOTAL R\$,00

COMP. AUX.003		PORTÃO CANTEIRO DE OBRA			UNID: un	
CÓD. SINAPI		DESCRIÇÃO	UND	COEF.	P.UNIT.	P.TOTAL
SINAPI	88316	Servente com encargos complementares	h	0,800000		
SINAPI	88261	Carpinteiro de esquadria com encargos complementares	h	0,800000		
INSUMO	11161	Cal hidratada para pintura	kg	0,600000		
INSUMO	5061	Prego de aco polido com cabeca 18 x 27 (2 1/2 x 10)	kg	0,150000		
INSUMO	4491	Pontaleta de madeira nao aparelhada *7,5 x 7,5* cm (3 x 3 ") pinus, mista ou equivalente da Regiao	m	3,150000		
INSUMO	1351	Chapa de madeira compensada resinada para forma de concreto, de *2,2 x 1,1* m, e = 6 mm	un	0,413000		
INSUMO	2432	Dobradica em aco/ferro, 3 1/2" x 3", e= 1,9 a 2 mm, com anel, cromado ou zincado, tampa bola, com parafusos	un	0,500000		
INSUMO	5088	Porta cadeado, 3 1/2", em aco zincado, preto, para portao e janela	un	1,000000		
INSUMO	5090	Cadeado simples/comum, em latao macico cromado, largura de 25 mm, haste de	un	1,000000		
TOTAL R\$,00

COMP. AUX.004		ENTRADA PROVISORIA DE ENERGIA			UNID: un	
CÓD. SINAPI		DESCRIÇÃO	UND	COEF.	P.UNIT.	P.TOTAL
SINAPI	88264	Eletricista com encargos complementares	h	8,000000		
SINAPI	88316	Servente com encargos complementares	h	8,000000		
INSUMO	406	Fita aco inox para cintar poste, l = 19 mm, e = 0,5 mm (rolo de 30m)	un	0,133333		
INSUMO	420	Cinta circular em aco galvanizado de 150 mm de diametro para fixacao de caixa medicao, inclui parafusos e porcas	un	2,000000		
INSUMO	857	Cabo de cobre nu 16 mm2 meio-duro	m	3,000000		
INSUMO	937	Fio de cobre, solido, classe 1, isolacao em pvc/a, antichama bwf-b, 450/750v, secao nominal 10 mm2	m	27,000000		
INSUMO	1062	Caixa interna/externa de medicao para 1 medidor trifasico, com visor, em chapa de aco 18 usg (padrao da concessionaria local)	un	1,000000		
INSUMO	1096	Armacao vertical com haste e contra-pino, em chapa de aco galvanizado 3/16", com 4 estribos e 4 isoladores	un	2,000000		
INSUMO	1539	Conector metalico tipo parafuso fendido (split bolt), para cabos ate 16 mm2	un	8,000000		
INSUMO	1892	Luva em pvc rigido roscavel, de 1", para eletroduto	un	4,000000		
INSUMO	2392	Disjuntor tipo nema, tripolar 10 ate 50a, tensao maxima de 415 v	un	1,000000		
INSUMO	2685	Eletroduto de pvc rigido roscavel de 1", sem luva	m	8,000000		
INSUMO	2731	Madeira rolica tratada, eucalipto ou equivalente da regio, h = 12 m, d = 20 a 24 cm (para poste)	m	7,960000		
INSUMO	3379	Haste de aterramento em aco com 3,00 m de com primento e dn = 5/8", revestida com baixa camada de cobre, sem conector	un	1,000000		
INSUMO	4346	Parafuso de ferro polido, sextavado, com rosca parcial, diametro 5/8", com primento 6", com porca e arruela de pressao media	un	2,000000		
INSUMO	11267	Arruela redonda de latao, diametro externo = 34 mm, espessura = 2,5 mm, diametro do furo = 17 mm	un	2,000000		
INSUMO	12034	Curva 180 graus, de pvc rigido roscavel, de 3/4", para eletroduto	un	2,000000		
INSUMO	39176	Bucha em aluminio, com rosca, de 1", para eletroduto	un	2,000000		

INSUMO	39210	Arruela em aluminio, com rosca, de 1", para eletroduto	un	2,000000			
Total						0,00	
COMP. AUX.005		TUBO, PVC, SOLDÁVEL, DN 25MM			UNID: m		
CÓD. SINAPI		DESCRIÇÃO	UND	COEF.	P.UNIT.	P.TOTAL	
SINAPI	93358	Escavação manual de vala com profundidade menor ou igual a 1,30 m. Af_03/2016	m³	0,050000			
SINAPI	96995	Reaterro manual apiloado com soquete. Af_10/2017	m³	0,050000			
SINAPI	89402	Tubo, pvc, soldável, dn 25mm, instalado em ramal de distribuição de água - fornecimento e instalação. Af_12/2014	m	1,000000			
TOTAL R\$,00	
COMP. AUX.006		CARGA E DESCARGA DE MATERIAL			UNID: m		
CÓD. SINAPI		DESCRIÇÃO	UND	COEF.	P.UNIT.	P.TOTAL	
SINAPI	88316	Servente com encargos complementares	h	0,018000			
SINAPI	5811	Caminhão basculante 6 m3, peso bruto total 16.000 kg, carga útil máx	chp	0,007000			
SINAPI	5940	Pá carregadeira sobre rodas, potência líquida 128 hp, capacidade da caçamba 1,7 a 2,8 m3, peso operacional 11632 kg - chp diurno. af_06/2014	chp	0,018000			
TOTAL R\$,00	
COMP. AUX.007		SERVICOS TOPOGRAFICOS PARA PAVIMENTACAO, INCLUSIVE NOTA DE SERVICOS, ACOMPANHAMENTO E GREIDE			UNID: m²		
CÓD. SINAPI		DESCRIÇÃO	UND	COEF.	P.UNIT.	P.TOTAL	
SINAPI	90773	Desenhista copista com encargos complementares	h	0,0008703			
SINAPI	90781	Topografo com encargos complementares	h	0,0023499			
SINAPI	88253	Auxiliar de topógrafo com encargos complementares	h	0,0047869			
INSUMO	7247	Locacao de teodolito eletronico, precisao angular de 5 a 7 segundos, incluindo tripe	h	0,0027000			
OBS: Banco de dados de Coeficiente - ORSE 12/2019 – Sergipe						TOTAL R\$	0,00
COMP. AUX.008		ESCAVACAO, CARGA E TRANSPORTE DE MATERIAL DE 1A CATEGORIA COM TRATOR SOBRE ESTEIRAS			UNID: m²		
CÓD. SINAPI		DESCRIÇÃO	UND	COEF.	P.UNIT.	P.TOTAL	
SINAPI	88316	Servente com encargos complementares	h	0,018000			
SINAPI	5855	Trator de esteiras, potência 347 hp, peso operacional 38,5 t, com lâmina 8,70 m3 - chp diurno. af_06/2014	chp	0,003454			
SINAPI	5857	Trator de esteiras, potência 347 hp, peso operacional 38,5 t, com lâmina 8,70 m3 - chi diurno. af_06/2014	chi	0,000562			
SINAPI	5932	Motoniveladora potência básica líquida (primeira marcha) 125 hp, peso bruto 13032 kg, largura da lâmina de 3,7 m - chp diurno. Af_06/2014	chp	0,000201			
SINAPI	5934	Motoniveladora potência básica líquida (primeira marcha) 125 hp, peso bruto 13032 kg, largura da lâmina de 3,7 m - chi diurno. af_06/2014	chi	0,003815			
SINAPI	5944	Pá carregadeira sobre rodas, potência 197 hp, capacidade da caçamba 2,5 a 3,5 m3, peso operacional 18338 kg - chp diurno. af_06/2014	chp	0,004016			
SINAPI	67826	Caminhão basculante 6 m3 toco, peso bruto total 16.000 kg, carga útil máxima 11.130 kg, distância entre eixos 5,36 m, potência 185 cv, inclusive caçamba metálica - chp diurno. af_06/2014	chp	0,013333			
SINAPI	67827	Caminhão basculante 6 m3 toco, peso bruto total 16.000 kg, carga útil máxima 11.130 kg, distância entre eixos 5,36 m, potência 185 cv, inclusive caçamba metálica - chi diurno. af_06/2014	chi	0,0027309			
TOTAL R\$						0,00	
COMP. AUX.009		ARGILA, ARGILA VERMELHA			UNID: m³		
CÓD. SINAPI		DESCRIÇÃO	UND	COEF.	P.UNIT.	P.TOTAL	
SINAPI	88316	Servente com encargos complementares	h	0,018000			
INSUMO	6079	Argila, argila vermelha ou argila arenosa (retirada na jazida, sem trans	m³	1,200000			
TOTAL R\$						0,00	
COMP. AUX.010		COMPACTACAO MECANICA C/ CONTROLE DO GC>=95% DO PN (AREAS) (C/MONIVELADORA 140 HP E ROLO COMPRESSOR			UNID: m³		
CÓD. SINAPI		DESCRIÇÃO	UND	COEF.	P.UNIT.	P.TOTAL	
SINAPI	88316	Servente com encargos complementares	h	0,030000			
SINAPI	89035	Trator de pneus, potência 85 cv, tração 4x4, peso com lastro de 4.675 kg - chp diurno. Af_06/2014	chp	0,010000			
SINAPI	5684	Rolo compactador vibratório de um cilindro aço liso, potência 80 hp, peso operacional máximo 8,1 t, impacto dinâmico 16,15 / 9,5 t, largura de trabalho 1,68 m - chp diurno. Af_06/2014	chp	0,005000			
SINAPI	5921	Grade de disco rebocável com 20 discos 24" x 6 mm com pneus para transporte - chp diurno. Af_06/2014	chp	0,010000			

SINAPI	5932	Motoniveladora potência básica líquida (primeira marcha) 125 hp, peso bruto 13032 kg, largura da lâmina de 3,7 m - chp diurno. Af_06/2014	chp	0,005000		
SINAPI	6259	Caminhão pipa 6.000 l, peso bruto total 13.000 kg, distância entre eixos 4,80 m, potência 189 cv inclusive tanque de aço para transporte de água, capacidade 6 m ³ - chp diurno. Af_06/2014	chp	0,010000		
SINAPI	7049	Rolo compactador pe de carneiro vibratorio, potencia 125 hp, peso operacional sem/com lastro 11,95 / 13,30 t, impacto dinamico 38,5 / 22,5 t, largura de trabalho 2,15 m - chp diurno. Af_06/2014	chp	0,010000		
					TOTAL R\$,00
COMP. AUX.011		EXECUÇÃO DE REFEITÓRIO EM CANTEIRO DE OBRA			UNID: m²	
		DESCRIÇÃO	UND	COEF.	P.UNIT.	P.TOTAL
SINAPI	88262	Carpinteiro de formas com encargos complementares	h	1,1155		
SINAPI	88239	Ajudante de carpinteiro com encargos complementares	h	1,1155		
SINAPI	92543	Trama de madeira composta por terças para telhados de até 2 águas para telha ondulada de fibrocimento, metálica, plástica ou termoacústica, incluso transporte vertical. Af_12/2015	h	1,4510		
SINAPI	93358	Escavação manual de vala com profundidade menor ou igual a 1,30 m. Af_03/2016	h	0,0390		
SINAPI	94210	Telhamento com telha ondulada de fibrocimento e = 6 mm, com recobrimento lateral de 1 1/4 de onda para telhado com inclinação máxima de 10°, com até 2 águas, incluso içamento. Af_06/2016	h	1,4510		
SINAPI	96995	Reatero manual apiloado com soquete. Af_10/2017	m ³	0,0100		
SINAPI	98441	Parede de madeira compensada para construção temporária em chapa simples, externa, com área líquida maior ou igual a 6 m ² , sem vão. Af_05/2018	m ²	0,1449		
					TOTAL	0,00
COMP. AUX.012		LOCAÇÃO DE CONTÊINER DEPÓSITO (6,00x2,45x2,50)m			UNID: mês	
		DESCRIÇÃO	UND	COEF.	P.UNIT.	P.TOTAL
Pesquisa de mercado	1.0	Locação de Contêiner Depósito, dimensões aproximadas (6,00x2,45x2,50)m	mês	1,000		
					TOTAL	0,00
COMP. AUX.013		LOCAÇÃO DE CONTÊINER SANITÁRIO, INCLUSIVE INSTALAÇÃO			UNID: mês	
CÓD. SINAPI		DESCRIÇÃO	UND	COEF.	P.UNIT.	P.TOTAL
SINAPI	88267	Encanador ou bombeiro hidráulico com encargos complementares	h	0,500		
SINAPI	88316	Servente com encargos complementares	h	0,600		
SINAPI	10779	Locacao de container 2,30 x 4,30 m, alt. 2,50 m, p/ sanitario, c/ 5 bacias, 1 lavatorio e 4 mictorios	mês	1,000		
					TOTAL	0,00
COMP. AUX.014		LOCAÇÃO DE CONTÊINER ESCRITÓRIO, INCLUSIVE INSTALAÇÃO			UNID: mês	
CÓD. SINAPI		DESCRIÇÃO	UND	COEF.	P.UNIT.	P.TOTAL
SINAPI	88267	Encanador ou bombeiro hidráulico com encargos complementares	h	0,500		
SINAPI	88316	Servente com encargos complementares	h	0,600		
SINAPI	10775	Locacao de container 2,30 x 6,00 m, alt. 2,50 m, com 1 sanitario, para escritorio, completo, sem divisorias internas	mês	1,000		
					TOTAL	0,00
COMP. AUX.015		EXECUÇÃO DE CENTRAL DE ARMADURA EM CANTEIRO DE OBRA			UNID: m²	
CÓD. SINAPI		DESCRIÇÃO	UND	COEF.	P.UNIT.	P.TOTAL
SINAPI	88262	Carpinteiro de formas com encargos complementares	h	0,300000		
SINAPI	88316	Servente com encargos complementares	h	0,322000		
SINAPI	93358	Escavação manual de vala com profundidade menor ou igual a 1,30 m. Af_03/2016	m ³	0,0013000		
SINAPI	92543	Trama de madeira composta por terças para telhados de até 2 águas para telha ondulada de fibrocimento, metálica, plástica ou termoacústica, incluso transporte vertical. Af_07/2019	m ²	1,2467000		
SINAPI	94210	Telhamento com telha ondulada de fibrocimento e = 6 mm, com recobrimento lateral de 1 1/4 de onda para telhado com inclinação máxima de 10°, com até 2 águas, incluso içamento. Af_07/2019	m ²	1,2467000		
SINAPI	95241	Lastro de concreto magro, aplicado em pisos ou radiers, espessura de 5 cm.af_07/2016	m ²	1,2467000		
SINAPI	98441	Parede de madeira compensada para construção temporária em chapa simples, externa, com área líquida maior ou igual a 6 m ² , sem vão. Af_05/2018	m ²	0,0981000		
					TOTAL	0,00
COMP. AUX.016		EXECUÇÃO DE CENTRAL DE FÔRMA EM CANTEIRO DE OBRA			UNID: m²	
CÓD. SINAPI		DESCRIÇÃO	UND	COEF.	P.UNIT.	P.TOTAL
SINAPI	88262	Carpinteiro de formas com encargos complementares	h	0,300000		
SINAPI	88316	Servente com encargos complementares	h	0,322000		

SINAPI	93358	Escavação manual de vala com profundidade menor ou igual a 1,30 m. Af_03/2016	m³	0,0078000		
SINAPI	92543	Trama de madeira composta por terças para telhados de até 2 águas para telha ondulada de fibrocimento, metálica, plástica ou termoacústica, incluso transporte vertical. Af_07/2019	m²	1,9256000		
SINAPI	94210	Telhamento com telha ondulada de fibrocimento e = 6 mm, com recobrimento lateral de 1 1/4 de onda para telhado com inclinação máxima de 10°, com até 2 águas, incluso içamento. Af_07/2019	m²	1,9256000		
SINAPI	95241	Lastro de concreto magro, aplicado em pisos ou radiers, espessura de 5 cm. Af_07/2016	m²	1,9256000		
SINAPI	98441	Parede de madeira compensada para construção temporária em chapa simples, externa, com área líquida maior ou igual a 6 m², sem vão. Af_05/2018	m²	0,0966000		
					TOTAL	0,00
COMP. AUX.017		MANUTENÇÃO E LIMPEZA DE CANTEIROS DE OBRAS			UNID: h	
CÓD. SINAPI		DESCRIÇÃO	UND	COEF.	P.UNIT.	P.TOTAL
SINAPI	88316	Servente com encargos complementares	h	1,000000		
					TOTAL R\$,00
COMP. AUX.018		LAJE PRÉ-MOLDADA COM LAJOTAS E CONCRETO FCK=25MPA			UNID: m²	
CÓD. SINAPI		DESCRIÇÃO	UND	COEF.	P.UNIT.	P.TOTAL
SINAPI	88262	Carpinteiro de formas com encargos complementares	h	0,190000		
SINAPI	88309	Pedreiro com encargos complementares	h	0,350000		
SINAPI	88316	Servente com encargos complementares	h	0,850000		
SINAPI	92874	Lançamento com uso de bomba, adensamento e acabamento de concreto em estruturas. Af_12/2015	m³	0,045000		
SINAPI	94965	Concreto fck = 25mpa, traço 1:2,3:2,7 (cimento/ areia média/ brita 1) - preparo mecânico com betoneira 400 l. Af_07/2016	m³	0,045000		
INSUMO	3746	Laje pre-moldada trelicada (lajotas + vigotas) para forro, unidirecional, sobrecarga de 200 kg/m², vao ate 6,00 m (sem colocacao)	m²	1,000000		
INSUMO	6189	Tabua de madeira nao aparelhada *2,5 x 30* cm, cedrinho ou equivalente da regioao	m	0,300000		
INSUMO	4491	Pontaletes de madeira nao aparelhada *7,5 x 7,5* cm (3 x 3 ") pinus, mista ou equivalente da regioao	m	1,100000		
INSUMO	5075	Prego de aço polido com cabeça 18 x 30 (2 3/4 x 10)	kg	0,020000		
					TOTAL R\$,00
COMP. AUX.019		POLIESTIRENO EXPANDIDO/EPS (ISOPOR)			UNID: un	
CÓD. SINAPI		DESCRIÇÃO	UND	COEF.	P.UNIT.	P.TOTAL
SINAPI	88262	Carpinteiro de formas com encargos complementares	h	0,100000		
SINAPI	88316	Servente com encargos complementares	h	0,200000		
INSUMO	11615	Poliestireno expandido/eps (isopor), tipo 2f, placa, isolamento termoacustico, e = 10 mm, 1000 x 500 mm	m²	1,000000		
					TOTAL R\$,00
COMP. AUX.020		ENSAIO DE RESISTENCIA A COMPRESSAO SIMPLES – CONCRETO			UNID: un	
CÓD. SINAPI		DESCRIÇÃO	UND	COEF.	P.UNIT.	P.TOTAL
SINAPI	88249	Auxiliar de laboratório com encargos complementares	h	3,600000		
SINAPI	88321	Técnico de laboratório com encargos complementares	h	1,800000		
					TOTAL R\$,00
COMP. AUX.021		PASTILHA			UNID: m²	
CÓD. SINAPI		DESCRIÇÃO	UND	COEF.	P.UNIT.	P.TOTAL
SINAPI	88256	Azulejista ou ladrilhista com encargos complementares	h	1,030000		
SINAPI	88316	Servente com encargos complementares	h	0,510000		
INSUMO	37595	Argamassa colante tipo aciii	kg	7,690000		
INSUMO	34356	Rejunte branco, cimenticio	kg	0,290000		
INSUMO	36881	Pastilha ceramica/porcelana, revest int/ext e piscina, cores branca ou frias, *5,0 x 5,0* cm	m²	1,090000		
					TOTAL R\$,00
COMP. AUX.022		RUFO EM CONCRETO ARMADO, LARGURA 30CM, ESPESSURA 6CM			UNID: m	
CÓD. SINAPI		DESCRIÇÃO	UND	COEF.	P.UNIT.	P.TOTAL
SINAPI	88245	Armador com encargos complementares	h	0,235000		
SINAPI	88262	Carpinteiro de formas com encargos complementares	h	0,504000		
SINAPI	88309	Pedreiro com encargos complementares	h	0,140000		
SINAPI	88316	Servente com encargos complementares	h	1,243000		
INSUMO	34	Aço ca-50, 10,0 mm, vergalhao	kg	1,930000		
INSUMO	43132	Arame recozido 16 bwg, d = 1,60 mm (0,016 kg/m) ou 18 bwg, d = 1,25 mm (0,01 kg/m)	kg	0,050000		
INSUMO	367	Areia grossa - posto jazida/fornecedor (retirado na jazida, sem transporte)	m³	0,018000		
INSUMO	1379	Cimento portland composto cp ii-32	m³	9,720000		

INSUMO	4491	Pontaleta de madeira nao aparelhada *7,5 x 7,5* cm (3 x 3 ") pinus, mista ou equivalente da	m	1,000000		
INSUMO	4512	Sarrafo de madeira nao aparelhada 2,5 x 5 cm (1 x 2 ") pinus, mista ou equivalente da regiao	m	0,514000		
INSUMO	4718	Pedra britada n. 2 (19 a 38 mm) posto pedreira/fornecedor, sem frete	m³	0,024000		
INSUMO	5061	Prego de aço polido com cabeça 18 x 27 (2 1/2 x 10)	kg	0,067000		
INSUMO	6189	Tabua de madeira nao aparelhada *2,5 x 30* cm, cedrinho ou equivalente da regiao	m	0,954000		
					TOTAL R\$,00
COMP. AUX.023		CALHA EM CONCRETO SIMPLES			UNID: m²	
CÓD. SINAPI		DESCRIÇÃO	UND	COEF.	P.UNIT.	P.TOTAL
SINAPI	88309	Pedreiro com encargos complementares	h	0,400000		
SINAPI	88316	Servente com encargos complementares	h	1,485900		
INSUMO	370	areia media - posto jazida/fornecedor (retirado na jazida, sem transpo	m³	0,001100		
INSUMO	1379	cimento portland composto cp ii-32	kg	0,110000		
INSUMO	10544	calha/canaleta de concreto simples, tipo meia cana, d = 60 cm, para a	m²	1,050000		
					TOTAL R\$,00
COMP. AUX.024		CHAPIM EM CONCRETO			UNID: m²	
CÓD. SINAPI		DESCRIÇÃO	UND	COEF.	P.UNIT.	P.TOTAL
SINAPI	88262	Carpinteiro de formas com encargos complementares	h	0,130000		
SINAPI	88309	Pedreiro com encargos complementares	h	0,300000		
SINAPI	88316	Servente com encargos complementares	h	0,450000		
SINAPI	94969	Concreto fck = 15mpa, traço 1:3,4:3,5 (cimento/ areia média/ brita 1) - preparo mecânico com betoneira 600 l. af_07/2016	m³	0,014000		
INSUMO	43132	Arame recozido 16 bwg, d = 1,65 mm (0,016 kg/m) ou 18 bwg, d = 1,25 mm (0,01 kg/m)	kg	0,020000		
INSUMO	1346	Chapa de madeira compensada plastificada para forma de concreto, de 2,20 x 1,10 m, e = 10 mm	m²	0,200000		
INSUMO	5075	Prego de aço polido com cabeça 18 x 30 (2 3/4 x 10)	kg	0,020000		
INSUMO	6189	Tabua de madeira nao aparelhada *2,5 x 30* cm, cedrinho ou equivalente da regiao	m	0,130000		
INSUMO	10567	Tabua de madeira nao aparelhada *2,5 x 23* cm (1 x 9 ") pinus, mista ou equivalente da regiao	m	0,180000		
					TOTAL R\$,00
COMP. AUX.025		PISO TÁTIL EMBORRACHADO DIRECIONAL/ALERTA DE SOBREPOR			UNID: m²	
CÓD. SINAPI		DESCRIÇÃO	UND	COEF.	P.UNIT.	P.TOTAL
SINAPI	88309	Pedreiro com encargos complementares	h	0,670000		
SINAPI	88316	Servente com encargos complementares	h	0,670000		
INSUMO	4791	Adesivo acrilico/cola de contato	kg	0,400000		
INSUMO	3767	Lixa em folha para parede ou madeira, numero 120 (cor vermelha)	un	0,500000		
INSUMO	38181	Piso tatil alerta ou direcional, de borracha, colorido, 25 x 25 cm, e = 5 mm, para cola	m²	1,050000		
					TOTAL R\$,00
COMP. AUX.026		PISO TATIL DIRECIONAL E/OU ALERTA, DE CONCRETO			UNID: m²	
CÓD. SINAPI		DESCRIÇÃO	UND	COEF.	P.UNIT.	P.TOTAL
SINAPI	88309	Pedreiro com encargos complementares	h	0,500000		
SINAPI	88316	Servente com encargos complementares	h	1,200000		
INSUMO	34353	Argamassa colante ac-ii	kg	4,000000		
INSUMO	34357	Rejunte colorido, cimenticio	kg	0,520000		
INSUMO	38135	Ladrilho hidraulico, *20 x 20* cm, e= 2 cm, tatil alerta ou direcional, amarelo	un	1,050000		
					TOTAL R\$,00
COMP. AUX.027		PORTA DE VIDRO			UNID: un	
CÓD. SINAPI		DESCRIÇÃO	UND	COEF.	P.UNIT.	P.TOTAL
Pesquisa de mercado	2.0	Porta temperada pivotante dupla em vidro fume 10,0 mm, com partes fixas 4,52 x 2,61. Com fechadura e puxadores de 30 cm. Instalada – Completa (Material mais Instalação)	un	1,0000		
					Total	0,00
COMP. AUX.028		PORTA DE MADEIRA 0,90x2,10			UNID: un	
CÓD. SINAPI		DESCRIÇÃO	UND	QUANT.	P.UNIT.	P.TOTAL
SINAPI	88273	Marceneiro com encargos complementares	h	4,000000		
SINAPI	88316	Servente com encargos complementares	h	4,000000		
INSUMO	39493	Kit porta pronta de madeira, folha media (nbr 15930) de 90 x 210 cm, e = 35 mm, nucleo sarrafeado, estrutura usinada para fechadura, capa lisa em hdf, acabamento melaminico branco (inclui marco, alizares e dobradicas)	un	1,000000		

INSUMO	3093	Fechadura de embutir para porta interna, tipo gorges (chave grande), maquina 55 mm, macanetas alavanca e rosetas redondas em metal cromado – nivel seguranca medio – completa	cj	1,000000		
INSUMO	38124	Espuma expansiva de poliuretano, aplicacao manual - 500 ml	un	1,500000		
				Total		0,00
COMP. AUX.029		PORTA DE MADEIRA 0,80x2,10			UNID: un	
CÓD. SINAPI		DESCRIÇÃO	UND	QUANT.	P.UNIT.	P.TOTAL
SINAPI	88273	Marceneiro com encargos complementares	h	4,000000		
SINAPI	88316	Servente com encargos complementares	h	4,000000		
INSUMO	39492	Kit porta pronta de madeira, folha media (nbr 15930) de 80 x 210 cm, e = 35 mm, nucleo sarrafeado, estrutura usinada para fechadura, capa lisa em hdf, acabamento melaminico branco (inclui marco, alizares e dobradicass)	un	1,000000		
INSUMO	3093	Fechadura de embutir para porta interna, tipo gorges (chave grande), maquina 55 mm, macanetas alavanca e rosetas redondas em metal cromado – nivel seguranca medio – completa	cj	1,000000		
INSUMO	38124	Espuma expansiva de poliuretano, aplicacao manual - 500 ml	un	1,500000		
				Total		0,00
COMP. AUX.030		PORTA DE MADEIRA 1,00x2,10			UNID: un	
CÓD. SINAPI		DESCRIÇÃO	UND	QUANT.	P.UNIT.	P.TOTAL
SINAPI	88273	Marceneiro com encargos complementares	h	4,000000		
SINAPI	88316	Servente com encargos complementares	h	4,000000		
INSUMO	4982	Porta de madeira, folha media (nbr 15930) de 100 x 210 cm, e = 35 mm, nucleo sarrafeado, capa lisa em hdf, acabamento em primer para pintura	un	1,000000		
INSUMO	3093	Fechadura de embutir para porta interna, tipo gorges (chave grande), maquina 55 mm, macanetas alavanca e rosetas redondas em metal cromado – nivel seguranca medio – completa	cj	1,000000		
INSUMO	2432	Dobradica em aco/ferro, 3 1/2" x 3", e= 1,9 a 2 mm, com anel, cromado ou zincado, tampa bola, com parafusos	un	6,000000		
INSUMO	39837	Batente/portal/aduela/marco, em mdf/pvc wood/poliestireno ou madeira laminada, l = *9,0* cm com guarnicao regulavel 2 faces = *35* mm, primer	kg	1,000000		
INSUMO	38124	Espuma expansiva de poliuretano, aplicacao manual - 500 ml	un	1,500000		
				Total		0,00
COMP. AUX.031		PORTA DE MADEIRA 0,90x2,10 COM BARRA DE APOIO			UNID: un	
CÓD. SINAPI		DESCRIÇÃO	UND	QUANT.	P.UNIT.	P.TOTAL
SINAPI	88273	Marceneiro com encargos complementares	h	4,000000		
SINAPI	88316	Servente com encargos complementares	h	4,000000		
INSUMO	36204	Barra de apoio reta, em aco inox polido, comprimento 60cm, diametro minimo 3 cm	un	2,000000		
INSUMO	39493	Kit porta pronta de madeira, folha media (nbr 15930) de 90 x 210 cm, e = 35 mm, nucleo sarrafeado, estrutura usinada para fechadura, capa lisa em hdf, acabamento melaminico branco (inclui marco, alizares e dobradicass)	un	1,000000		
INSUMO	3093	Fechadura de embutir para porta interna, tipo gorges (chave grande), maquina 55 mm, macanetas alavanca e rosetas redondas em metal cromado – nivel seguranca medio – completa	cj	1,000000		
INSUMO	38124	Espuma expansiva de poliuretano, aplicacao manual - 500 ml	un	1,500000		
				Total		0,00
COMP. AUX.032		JANELA – (0,80 x 1,90) – 1 FOLHA			UNID: un	
CÓD. SINAPI		DESCRIÇÃO	UND	COEF.	P.UNIT.	P.TOTAL
SINAPI	88309	Pedreiro com encargos complementares	h	0,519000		
SINAPI	88316	Servente com encargos complementares	h	0,259000		
INSUMO	7568	Bucha de nylon sem aba s10, com parafuso de 6,10 x 65 mm em aco zincado com rosca soberba, cabeça chata e fenda phillips	un	8,000000		
INSUMO	34362	Janela de correr em aluminio, 120 x 120 cm (a x l), 2 fls, sem bandeira, acabamento acet ou brilhante, batente/requadro de 6 a 14 cm, com vidro, sem guarnicao/alizar	un	0,800000		
INSUMO	36888	Guarnicao/moldura de acabamento para esquadria de aluminio anodizado natural, para 1 face	m	5,400000		
INSUMO	39961	Silicone acetico uso geral incolor 280 g	un	0,623300		
				Total		0,00
COMP. AUX.033		BRISAS JANELAS DA ENTRADA			UNID: un	
CÓD. SINAPI		DESCRIÇÃO	UND	COEF.	P.UNIT.	P.TOTAL
SINAPI	88309	Pedreiro com encargos complementares	h	6,0000		
SINAPI	88316	Servente com encargos complementares	h	12,0000		
SINAPI	88315	Serralheiro com encargos complementares	h	12,0000		
INSUMO	10998	Eletrodo revestido aws - e-6010, diametro igual a 4,00 mm	kg	8,0000		
INSUMO	574	Cantoneira ferro galvanizado de abas iguais, 1 1/2" x 1/4" (l x e), 3,40 kg/m	m	6,2000		

Pesquisa de mercado	#REF!	Metalon 30x20 chapa 18	m	60,8600		
					TOTAL R\$,00
COMP. AUX.034		BRISES JANELA DA LATERAL			UNID: un	
CÓD. SINAPI		DESCRIÇÃO	UND	COEF.	P.UNIT.	P.TOTAL
SINAPI	88309	Pedreiro com encargos complementares	h	6,0000		
SINAPI	88316	Servente com encargos complementares	h	12,0000		
SINAPI	88315	Serralheiro com encargos complementares	h	12,0000		
INSUMO	10998	Eletrodo revestido aws - e-6010, diametro igual a 4,00 mm	kg	8,0000		
INSUMO	574	Cantoneira ferro galvanizado de abas iguais, 1 1/2" x 1/4" (l x e), 3,40 kg/m	m	6,2000		
Pesquisa de mercado	#REF!	Metalon 30x20 chapa 18	m	46,8000		
					TOTAL R\$,00
COMP. AUX.035		BRISES JANELA DA LATERAL			UNID: un	
CÓD. SINAPI		DESCRIÇÃO	UND	COEF.	P.UNIT.	P.TOTAL
SINAPI	88309	Pedreiro com encargos complementares	h	6,0000		
SINAPI	88316	Servente com encargos complementares	h	12,0000		
SINAPI	88315	Serralheiro com encargos complementares	h	12,0000		
INSUMO	10998	Eletrodo revestido aws - e-6010, diametro igual a 4,00 mm	kg	8,0000		
INSUMO	574	Cantoneira ferro galvanizado de abas iguais, 1 1/2" x 1/4" (l x e), 3,40 kg/m	m	6,2000		
Pesquisa de mercado	#REF!	Metalon 30x20 chapa 18	m	46,8000		
					TOTAL R\$,00
COMP. AUX.036		BRISES JANELA DA LATERAL			UNID: un	
CÓD. SINAPI		DESCRIÇÃO	UND	COEF.	P.UNIT.	P.TOTAL
SINAPI	88309	Pedreiro com encargos complementares	h	6,0000		
SINAPI	88316	Servente com encargos complementares	h	12,0000		
SINAPI	88315	Serralheiro com encargos complementares	h	12,0000		
INSUMO	10998	Eletrodo revestido aws - e-6010, diametro igual a 4,00 mm	kg	8,0000		
INSUMO	574	Cantoneira ferro galvanizado de abas iguais, 1 1/2" x 1/4" (l x e), 3,40 kg/m	m	6,2000		
Pesquisa de mercado	#REF!	Metalon 30x20 chapa 18	m	56,8000		
					TOTAL R\$,00
COMP. AUX.037		BANCADA BANHEIRO (WC SEGURANÇA – PROMOTORA – 1,31 X 0,50)			UNID: und	
CÓD. SINAPI		DESCRIÇÃO	UND	COEF.	P.UNIT.	P.TOTAL
SINAPI	88274	Marmorista/graniteiro com encargos complementares	h	1,920000		
SINAPI	88316	Servente com encargos complementares	h	0,980000		
SINAPI	86937	Cuba de embutir oval em louça branca, 35 x 50cm ou equivalente, incluso válvula em metal cromado e sifão flexível em pvc - fornecimento e instalação. Af_12/2013	un	1,000000		
SINAPI	86884	Engate flexível em plástico branco, 1/2" x 30cm - fornecimento e instalação. Af_12/2013	un	1,000000		
INSUMO	11795	Granito para bancada, polido, tipo andorinha/ quartz/ castelo/ corumba ou outros equivalentes da regioao, e= *2,5* cm	m²	0,655000		
INSUMO	38605	Abertura para encaixe de cuba ou lavatorio em bancada de marmore/ granito ou outro tipo de pedra natural	und	1,000000		
INSUMO	38633	Furo para torneira ou outros acessorios em bancada de marmore/ granito ou outro tipo de pedra natural	un	1,000000		
INSUMO	36791	Torneira cromada de mesa para lavatorio, bica alta (ref 1195)	un	1,000000		
INSUMO	37591	Suporte mao-francesa em aco, abas iguais 40 cm, capacidade minima 70 kg, branco	un	2,000000		
INSUMO	7568	Bucha de nylon sem aba s10, com parafuso de 6,10 x 65 mm em aco zincado com rosca soberba, cabeça chata e fenda phillips	un	4,000000		
INSUMO	37329	Rejunte epoxi branco	kg	0,025700		
					Total	0,00
COMP. AUX.038		BANCADA BANHEIRO (GAB. PROMOTOR – PROMOTORA – 1,22 X 0,50)			UNID: un	
CÓD. SINAPI		DESCRIÇÃO	UND	COEF.	P.UNIT.	P.TOTAL
SINAPI	88274	Marmorista/graniteiro com encargos complementares	h	1,920000		
SINAPI	88316	Servente com encargos complementares	h	0,980000		
SINAPI	86937	Cuba de embutir oval em louça branca, 35 x 50cm ou equivalente, incluso válvula em metal cromado e sifão flexível em pvc - fornecimento e instalação. Af_12/2013	un	1,000000		
INSUMO	86884	Engate flexível em plástico branco, 1/2" x 30cm - fornecimento e instalação. Af_12/2013	un	1,000000		

INSUMO	11795	Granito para bancada, polido, tipo andorinha/ quartz/ castelo/ corumba ou outros equivalentes da regioao, e= *2,5* cm	m²	0,610000		
INSUMO	38605	Abertura para encaixe de cuba ou lavatorio em bancada de marmore/ granito ou outro tipo de pedra natural	und	1,000000		
INSUMO	38633	Furo para torneira ou outros acessorios em bancada de marmore/ granito ou outro tipo de pedra natural	un	1,000000		
INSUMO	36791	Torneira cromada de mesa para lavatorio, bica alta (ref 1195)	un	1,000000		
INSUMO	37591	Suporte mao-francesa em aco, abas iguais 40 cm, capacidade minima 70 kg, branco	un	2,000000		
INSUMO	7568	Bucha de nylon sem aba s10, com parafuso de 6,10 x 65 mm em aco zincado com rosca soberba, cabeca chata e fenda phillips	un	4,000000		
INSUMO	37329	Rejunte epoxi branco	kg	0,025700		
Total						0,00

COMP. AUX.039		BANCADA BANHEIRO (BANHEIRO – CASA – 1,12 X 0,60)			UNID: un	
CÓD. SINAPI		DESCRIÇÃO	UND	COEF.	P.UNIT.	P.TOTAL
SINAPI	88274	Marmorista/graniteiro com encargos complementares	h	1,920000		
SINAPI	88316	Servente com encargos complementares	h	0,980000		
SINAPI	86937	Cuba de embutir oval em louça branca, 35 x 50cm ou equivalente, incluso válvula em metal cromado e sifão flexível em pvc - fornecimento e instalação. Af_12/2013	un	1,000000		
INSUMO	86884	Engate flexível em plástico branco, 1/2" x 30cm - fornecimento e instalação. Af_12/2013	un	1,000000		
INSUMO	11795	Granito para bancada, polido, tipo andorinha/ quartz/ castelo/ corumba ou outros equivalentes da regioao, e= *2,5* cm	m²	0,672000		
INSUMO	38605	Abertura para encaixe de cuba ou lavatorio em bancada de marmore/ granito ou outro tipo de pedra natural	und	1,000000		
INSUMO	38633	Furo para torneira ou outros acessorios em bancada de marmore/ granito ou outro tipo de pedra natural	un	1,000000		
INSUMO	36791	Torneira cromada de mesa para lavatorio, bica alta (ref 1195)	un	1,000000		
INSUMO	37591	Suporte mao-francesa em aco, abas iguais 40 cm, capacidade minima 70 kg, branco	un	2,000000		
INSUMO	7568	Bucha de nylon sem aba s10, com parafuso de 6,10 x 65 mm em aco zincado com rosca soberba, cabeca chata e fenda phillips	un	4,000000		
INSUMO	37329	Rejunte epoxi branco	kg	0,025700		
Total						0,00

COMP. AUX.040		BANCADA BANHEIRO (BANHEIRO SUÍTE – CASA – 1,36 X 0,55)			UNID: un	
CÓD. SINAPI		DESCRIÇÃO	UND	COEF.	P.UNIT.	P.TOTAL
SINAPI	88274	Marmorista/graniteiro com encargos complementares	h	1,920000		
SINAPI	88316	Servente com encargos complementares	h	0,980000		
SINAPI	86937	Cuba de embutir oval em louça branca, 35 x 50cm ou equivalente, incluso válvula em metal cromado e sifão flexível em pvc - fornecimento e instalação. Af_12/2013	un	1,000000		
SINAPI	86884	Engate flexível em plástico branco, 1/2" x 30cm - fornecimento e instalação. Af_12/2013	un	1,000000		
INSUMO	11795	Granito para bancada, polido, tipo andorinha/ quartz/ castelo/ corumba ou outros equivalentes da regioao, e= *2,5* cm	m²	0,748000		
INSUMO	38605	Abertura para encaixe de cuba ou lavatorio em bancada de marmore/ granito ou outro tipo de pedra natural	und	1,000000		
INSUMO	38633	Furo para torneira ou outros acessorios em bancada de marmore/ granito ou outro tipo de pedra natural	un	1,000000		
INSUMO	36791	Torneira cromada de mesa para lavatorio, bica alta (ref 1195)	un	1,000000		
INSUMO	37591	Suporte mao-francesa em aco, abas iguais 40 cm, capacidade minima 70 kg, branco	un	2,000000		
INSUMO	7568	Bucha de nylon sem aba s10, com parafuso de 6,10 x 65 mm em aco zincado com rosca soberba, cabeca chata e fenda phillips	un	4,000000		
INSUMO	37329	Rejunte epoxi branco	kg	0,025700		
Total						0,00

COMP. AUX.041		BANCADA COZINHA – PROMOTORIA E CASA (1,50X0,60)			UNID: un	
CÓD. SINAPI		DESCRIÇÃO	UND	COEF.	P.UNIT.	P.TOTAL
SINAPI	86889	Bancada de granito cinza polido para pia de cozinha 1,50 x 0,60 m - fornecimento e instalação. Af_12/2013	un	1,000000		
SINAPI	86935	Cuba de embutir de aço inoxidável média, incluso válvula tipo americana em metal cromado e sifão flexível em pvc - fornecimento e instalação. Af_12/2013	un	1,000000		
SINAPI	86884	Engate flexível em plástico branco, 1/2" x 30cm - fornecimento e instalação. Af_12/2013	un	1,000000		
INSUMO	11772	Torneira cromada de mesa para cozinha bica movel com arejador 1/2 " ou 3/4 " (ref 1167)	un	1,000000		
Total						0,00

COMP. AUX.042		TAMPO LISO COZINHA – PROMOTORIA			UNID: un	
CÓD. SINAPI		DESCRIÇÃO	UND	COEF.	P.UNIT.	P.TOTAL
SINAPI	88274	Marmorista/graniteiro com encargos complementares	h	1,920000		

SINAPI	88316	Servente com encargos complementares	h	0,980000		
INSUMO	11693	Bancada/tampo liso (sem cuba) em marmore sintetico	m²	0,324000		
INSUMO	37591	Suporte mao-francesa em aco, abas iguais 40 cm, capacidade minima 70 kg, branco	un	2,000000		
INSUMO	4823	Massa plastica para marmore/granito	kg	0,522800		
INSUMO	7568	Bucha de nylon sem aba s10, com parafuso de 6,10 x 65 mm em aco zincado com rosca soberba, cabeça chata e fenda phillips	un	4,000000		
INSUMO	37329	Rejunte epoxi branco	kg	0,025700		
					Total	0,00
COMP. AUX.043		TAMPO LISO COZINHA – CASA			UNID: un	
CÓD. SINAPI		DESCRIÇÃO	UND	COEF.	P.UNIT.	P.TOTAL
SINAPI	88274	Marmorista/graniteiro com encargos complementares	h	1,920000		
SINAPI	88316	Servente com encargos complementares	h	0,980000		
INSUMO	11693	Bancada/tampo liso (sem cuba) em marmore sintetico	m²	1,314500		
INSUMO	37591	Suporte mao-francesa em aco, abas iguais 40 cm, capacidade minima 70 kg, branco	un	2,000000		
INSUMO	4823	Massa plastica para marmore/granito	kg	0,522800		
INSUMO	7568	Bucha de nylon sem aba s10, com parafuso de 6,10 x 65 mm em aco zincado com rosca soberba, cabeça chata e fenda phillips	un	4,000000		
INSUMO	37329	Rejunte epoxi branco	kg	0,025700		
					Total	0,00
COMP. AUX.044		TAMPO LISO – COZINHA/SALA – CASA			UNID: un	
CÓD. SINAPI		DESCRIÇÃO	UND	COEF.	P.UNIT.	P.TOTAL
SINAPI	88274	Marmorista/graniteiro com encargos complementares	h	1,920000		
SINAPI	88316	Servente com encargos complementares	h	0,980000		
INSUMO	11693	Bancada/tampo liso (sem cuba) em marmore sintetico	m²	0,720000		
INSUMO	37591	Suporte mao-francesa em aco, abas iguais 40 cm, capacidade minima 70 kg, branco	un	2,000000		
INSUMO	4823	Massa plastica para marmore/granito	kg	0,522800		
INSUMO	7568	Bucha de nylon sem aba s10, com parafuso de 6,10 x 65 mm em aco zincado com rosca soberba, cabeça chata e fenda phillips	un	4,000000		
INSUMO	37329	Rejunte epoxi branco	kg	0,025700		
					Total	0,00
COMP. AUX.045		LAVATORIO BANHEIRO 1 E 2 – PROMOTORIA - PCD			UNID: un	
CÓD. SINAPI		DESCRIÇÃO	UND	COEF.	P.UNIT.	P.TOTAL
SINAPI	88267	Encanador ou bombeiro hidráulico com encargos complementares	h	0,390000		
SINAPI	88248	Auxiliar de encanador ou bombeiro hidráulico com encargos complementares	h	0,190000		
INSUMO	4351	Parafuso niquelado 3 1/2" com acabamento cromado para fixar peca sanitaria, inclui porca Cega, arruela e bucha de nylon tamanho s-8	un	2,000000		
INSUMO	37329	Rejunte epoxi branco	kg	0,050700		
INSUMO	38643	Valvula em metal cromado para lavatorio, 1 " sem ladrao	un	1,000000		
INSUMO	3146	Fita veda rosca em rolos de 18 mm x 10 m (l x c)	un	0,040000		
INSUMO	36521	Lavatorio de canto louca branca suspenso *40 x 30* cm	un	1,000000		
INSUMO	20262	Sifao plastico extensivel universal, tipo copo	un	1,000000		
INSUMO	6141	Engate/rabicho flexivel plastico (pvc ou abs) branco 1/2 " x 30 cm	un	1,000000		
INSUMO	36791	Torneira cromada de mesa para lavatorio, bica alta (ref 1195)	un	1,000000		
					Total	0,00
COMP. AUX.046		BARRA DE APOIO BANHEIRO 1 E 2 – PROMOTORIA			UNID: un	
CÓD. SINAPI		DESCRIÇÃO	UND	COEF.	P.UNIT.	P.TOTAL
SINAPI	88309	Pedreiro com encargos complementares	h	1,000000		
SINAPI	88316	Servente com encargos complementares	h	1,000000		
INSUMO	36204	Barra de apoio reta, em aco inox polido, comprimento 60cm, diametro minimo 3	un	1,000000		
					Total	0,00
COMP. AUX.047		BARRA DE APOIO BANHEIRO 1 E 2 – PROMOTORIA			UNID: un	
CÓD. SINAPI		DESCRIÇÃO	UND	COEF.	P.UNIT.	P.TOTAL
SINAPI	88309	Pedreiro com encargos complementares	h	1,000000		
SINAPI	88316	Servente com encargos complementares	h	1,000000		
INSUMO	36206	Barra de apoio reta, em aco inox polido, comprimento 90cm, diametro minimo 3	un	1,000000		
					Total	0,00
COMP. AUX.048		DUCHA HIGIENICA			UNID: un	
CÓD. SINAPI		DESCRIÇÃO	UND	COEF.	P.UNIT.	P.TOTAL
SINAPI	88309	Pedreiro com encargos complementares	h	0,500000		
SINAPI	88316	Servente com encargos complementares	h	0,500000		
INSUMO	1370	Ducha higienica plastica com registro metalico 1/2 "	un	1,000000		
					Total	0,00

COMP. AUX.049		TOMADA ALTA 2 MODULOS			UNID: un	
CÓD. SINAPI		DESCRIÇÃO	UND	COEF.	P.UNIT.	P.TOTAL
SINAPI	88264	Eletricista com encargos complementares	h	0,49600		
SINAPI	88247	Auxiliar de eletricista com encargos complementares	h	0,496000		
SINAPI	91946	Suporte parafusado com placa de encaixe 4" x 2" médio (1,30 m do piso) pa a ponto elétrico - fornecimento e instalação. af_12/2015	un	1,000000		
INSUMO	38102	Tomada 2p+t 20a, 250v (apenas modulo)	un	2,000000		
					Total	0,00
COMP. AUX.050		DISPOSITIVO DPS 175V			UNID: un	
CÓD. SINAPI		DESCRIÇÃO	UND	COEF.	P.UNIT.	P.TOTAL
SINAPI	88264	Eletricista com encargos complementares	h	0,378000		
SINAPI	88247	Auxiliar de eletricista com encargos complementares	h	0,378000		
INSUMO	1575	Terminal a compressao em cobre estanhado para cabo 16 mm2, 1 furo e 1 compressao, para parafuso de fixacao m6	un	2,000000		
INSUMO	39467	Dispositivo dps classe ii, 1 polo, tensao maxima de 175 v, corrente maxima de *45* ka (tipo ac)	un	1,000000		
					Total	0,00
COMP. AUX.051		ELETRODUTO RÍGIDO ROSCÁVEL, PVC, DN 25 MM (3/4") – PISO			UNID: m	
CÓD. SINAPI		DESCRIÇÃO	UND	COEF.	P.UNIT.	P.TOTAL
SINAPI	93358	Escavação manual de vala com profundidade menor ou igual a 1,30 m. Af_03/2016	m³	0,020000		
SINAPI	96995	Reaterro manual apiloado com soquete. Af_10/2017	m³	0,007600		
SINAPI	91867	Eletroduto rígido roscável, pvc, dn 25 mm (3/4"), para circuitos terminais, instalado em laje - fornecimento e instalação. Af_12/2015	m	1,000000		
					Total	0,00
COMP. AUX.052		ELETRODUTO RÍGIDO ROSCÁVEL, PVC, DN 32 MM (1") – PISO			UNID: m	
CÓD. SINAPI		DESCRIÇÃO	UND	COEF.	P.UNIT.	P.TOTAL
SINAPI	93358	Escavação manual de vala com profundidade menor ou igual a 1,30 m. Af_03/2016	m³	0,028000		
SINAPI	96995	Reaterro manual apiloado com soquete. Af_10/2017	m³	0,014000		
SINAPI	91868	Eletroduto rígido roscável, pvc, dn 32 mm (1") - fornecimento e instalação. Piso	m	1,000000		
					Total	0,00
COMP. AUX.053		ELETRODUTO RÍGIDO ROSCÁVEL, PVC, DN 50 MM (1.1/2") – PISO			UNID: m	
CÓD. SINAPI		DESCRIÇÃO	UND	COEF.	P.UNIT.	P.TOTAL
SINAPI	93358	Escavação manual de vala com profundidade menor ou igual a 1,30 m. Af_03/2016	m³	0,028000		
SINAPI	96995	Reaterro manual apiloado com soquete. Af_10/2017	m³	0,014000		
SINAPI	93008	Eletroduto rígido roscável, pvc, dn 50 mm (1 1/2") - fornecimento e instalação. Af_12/2015	m	1,000000		
					Total	0,00
COMP. AUX.054		LUMINIARIA TETO PLAFON			UNID: un	
CÓD. SINAPI		DESCRIÇÃO	UND	COEF.	P.UNIT.	P.TOTAL
SINAPI	88264	Eletricista com encargos complementares	h	0,535500		
SINAPI	88247	Auxiliar de eletricista com encargos complementares	h	0,223100		
INSUMO	3803	Luminaria plafon redondo com vidro fosco diametro *25* cm, para 1 lampada, base e27, potencia maxima 40/60 w (nao inclui lampada)	um	1,000000		
INSUMO	38194	Lampada led 10 w bivolt branca, formato tradicional (base e27)	m	1,000000		
					Total	0,00
COMP. AUX.055		LUMINÁRIA TIPO ARANDELA			UNID: un	
CÓD. SINAPI		DESCRIÇÃO	UND	COEF.	P.UNIT.	P.TOTAL
SINAPI	88264	Eletricista com encargos complementares	h	0,551800		
SINAPI	88247	Auxiliar de eletricista com encargos complementares	h	0,229900		
INSUMO	38775	Luminaria tipo tartaruga para area externa em aluminio, com grade, para 1 lampada, base e27, potencia maxima 40/60 w (nao inclui lampada)	un	1,000000		
INSUMO	38194	Lampada led 10 w bivolt branca, formato tradicional (base e27)	un	1,000000		
					Total	0,00
COMP. AUX.056		REFLETOR – 150 W – POSTE DUPLO			UNID: un	
CÓD. SINAPI		DESCRIÇÃO	UND	COEF.	P.UNIT.	P.TOTAL
SINAPI	88264	Eletricista com encargos complementares	h	7,55180		
SINAPI	88247	Auxiliar de eletricista com encargos complementares	h	0,173500		
SINAPI	5928	Guindauto hidráulico, capacidade máxima de carga 6200 kg, momento máximo de carga 11,7 tm, alcance máximo horizontal 9,70 m, inclusive caminhão toco pbt 16.000 kg, potência de 189 cv - chp diurno. Af_06/2014	chp	0,180000		

INSUMO	42977	Luminaria de led para iluminacao publica, de 98 w ate 137 w, involucro em aluminio ou aco inox (coletado caixa)	un	2,000000		
INSUMO	14163	Poste conico continuo em aco galvanizado, curvo, braco duplo, flangeado, h = 9 m, diametro inferior = *135* mm	un	1,000000		
INSUMO	863	Cabo de cobre nu 35 mm2 meio-duro	m	9,000000		
INSUMO	39746	Chumbador de aco, 1" x 600 mm, para postes de aco com base, incluso porca e arruela	un	4,000000		
					Total	0,00
COMP. AUX.057		QUADRO DE MEDIÇÃO			UNID: un	
CÓD. SINAPI		DESCRIÇÃO	UND	COEF.	P.UNIT.	P.TOTAL
SINAPI	88264	Eletricista com encargos complementares	h	0,204000		
SINAPI	88247	Auxiliar de eletricista com encargos complementares	h	0,204000		
Pesquisa de mercado	3.0	Conjunto de caixa do medidor polifasica, contendo 2 quadros de medição e 1 quadro de barramento. (Padrão da concessionária)	un	1,000000		
					Total	0,00
COMP. AUX.058		QUADRO DE DISTRIBUIÇÃO - DIN			UNID: un	
CÓD. SINAPI		DESCRIÇÃO	UND	COEF.	P.UNIT.	P.TOTAL
SINAPI	88264	Eletricista com encargos complementares	h	0,204000		
SINAPI	88247	Auxiliar de eletricista com encargos complementares	h	0,204000		
INSUMO	39805	Quadro de distribuicao, em pvc, de embutir, com barramento terra / neutro, para 12 disjuntores nema ou 16 disjuntores din	un	1,000000		
					Total	0,00
COMP. AUX.059		CAIXA EM PVC, APARENTE DE SOBREPOR 4X2 (CAIXA + SUPORTE + 2 MÓDULOS)			UNID: un	
CÓD. SINAPI		DESCRIÇÃO	UND	COEF.	P.UNIT.	P.TOTAL
SINAPI	88264	Eletricista com encargos complementares	h	0,206200		
SINAPI	88247	Auxiliar de eletricista com encargos complementares	h	0,206200		
INSUMO	38104	Tomada rj45, 8 fios, cat 5e (apenas modulo)	un	1,000000		
INSUMO	38083	Tomada rj45, 8 fios, cat 5e, conjunto montado para embutir 4" x 2" (placa + suporte + modulo)	un	1,000000		
					Total	0,00
COMP. AUX.060		CABO TELEFÔNICO EXTERNO			UNID: m	
CÓD. SINAPI		DESCRIÇÃO	UND	COEF.	P.UNIT.	P.TOTAL
SINAPI	88264	Eletricista com encargos complementares	h	0,2500000		
SINAPI	88247	Auxiliar de eletricista com encargos complementares	h	0,2500000		
INSUMO	936	Fio telefonico externo (fe) em aco cobreado, isolacao em pead ou pvc anti-chama, 2 condutores	un	39,890000		
					Total	0,00
COMP. AUX.061		TOMADA PARA ANTENA DE TV			UNID: un	
CÓD. SINAPI		DESCRIÇÃO	UND	COEF.	P.UNIT.	P.TOTAL
SINAPI	88264	Eletricista com encargos complementares	h	0,2062000		
SINAPI	88247	Auxiliar de eletricista com encargos complementares	h	0,2062000		
INSUMO	38084	Tomada para antena de tv, cabo coaxial de 9 mm, conjunto montado para embutir 4" x 2" (placa + suporte + modulo)	un	1,000000		
					Total	0,00
COMP. AUX.062		FORNECIMENTO E INSTALAÇÃO DE CABO COAXIAL PARA TV TIPO RG6			UNID: m	
CÓD. SINAPI		DESCRIÇÃO	UND	COEF.	P.UNIT.	P.TOTAL
SINAPI	88264	Eletricista com encargos complementares	h	0,2062000		
SINAPI	88247	Auxiliar de eletricista com encargos complementares	h	0,2062000		
Pesquisa de mercado	4.0	Fornecimento e instalação de Cabo Coaxial para TV	m	1,000000		
					Total	0,00
COMP. AUX.063		CAIXA SIFONADA PVC, 150X150X50 MM			UNID: un	
CÓD. SINAPI		DESCRIÇÃO	UND	COEF.	P.UNIT.	P.TOTAL
SINAPI	88267	Encanador ou bombeiro hidráulico com encargos complementares	h	0,25000		
SINAPI	88248	Auxiliar de encanador ou bombeiro hidráulico com encargos complementares	h	0,25000		
INSUMO	11712	Caixa sifonada pvc, 150 x 150 x 50 mm, com grelha quadrada branca (nbr 5688)	un	1,000000		
INSUMO	122	Adesivo plastico para pvc, frasco com 850 gr	un	0,014800		
INSUMO	296	Anel borracha para tubo esgoto predial dn 50 mm (nbr 5688)	un	1,000000		
INSUMO	20078	Pasta lubrificante para tubos e conexoes com junta elastica (uso em pvc, aco, polietileno e outros) (de *400* g)	un	0,020000		
INSUMO	20083	Solucao limpadora para pvc, frasco com 1000 cm3	un	0,022500		
INSUMO	38383	Lixa d'agua em folha, grao 100	un	0,064000		

					Total	0,00
COMP. AUX.064		JOELHO 90° COM ANEL PARA ESGOTO			UNID: un	
CÓD. SINAPI		DESCRIÇÃO	UND	COEF.	P.UNIT.	P.TOTAL
SINAPI	88267	Encanador ou bombeiro hidráulico com encargos complementares	h	0,04000		
SINAPI	88248	Auxiliar de encanador ou bombeiro hidráulico com encargos complementares	h	0,04000		
INSUMO	295	Anel borracha para tubo esgoto predial dn 40 mm (nbr 5688)	un	2,000000		
INSUMO	3517	Joelho pvc, soldavel, bb, 90 graus, dn 40 mm, para esgoto predial	un	1,000000		
INSUMO	20078	Pasta lubrificante para tubos e conexoes com junta elastica (uso em pvc, aco, polietileno e outros) (de *400* g)	un	0,020000		
					Total	0,00
COMP. AUX.065		JUNÇÃO SIMPLES 100 mm – 50 mm			UNID: un	
CÓD. SINAPI		DESCRIÇÃO	UND	COEF.	P.UNIT.	P.TOTAL
SINAPI	88267	Encanador ou bombeiro hidráulico com encargos complementares	h	0,33000		
SINAPI	88248	Auxiliar de encanador ou bombeiro hidráulico com encargos complementares	h	0,33000		
INSUMO	301	Anel borracha para tubo esgoto predial, dn 100 mm (nbr 5688)	un	2,00000		
INSUMO	3659	Juncao simples, pvc, dn 100 x 50 mm, serie normal para esgoto predial	un	1,00000		
INSUMO	20078	Pasta lubrificante para tubos e conexoes com junta elastica (uso em pvc, aco, polietileno e outros) (de *400* g)	un	0,092000		
					Total	0,00
COMP. AUX.066		COLETOR PREDIAL DE ESGOTO, TUBO DE 40 MM			UNID: un	
CÓD. SINAPI		DESCRIÇÃO	UND	COEF.	P.UNIT.	P.TOTAL
SINAPI	88246	Assentador de tubos com encargos complementares	h	1,260000		
SINAPI	88316	Servente com encargos complementares	h	1,260000		
SINAPI	90724	Junta argamassada entre tubo dn 100 mm e o poço de visita/ caixa de concreto ou alvenaria em redes de esgoto. Af_06/2015	un	1,000000		
SINAPI	93358	Escavação manual de vala com profundidade menor ou igual a 1,30 m. Af_03/2016	m³	1,191000		
SINAPI	96995	Reaterro manual apiloado com soquete. Af_10/2017	m³	0,512130		
SINAPI	94102	Lastro de vala com preparo de fundo, largura menor que 1,5 m, com camada de areia, lançamento manual, em local com nível baixo de interferência. Af_06/2016	m³	0,028584		
INSUMO	20078	Pasta lubrificante para tubos e conexoes com junta elastica (uso em pvc, aco, polietileno e outros) (de *400* g)	un	0,250000		
INSUMO	9835	Tubo pvc serie normal, dn 40 mm, para esgoto predial (nbr 5688)	m	23,820000		
					Total	0,00
COMP. AUX.067		COLETOR PREDIAL DE ESGOTO, TUBO DE 50 MM			UNID: un	
CÓD. SINAPI		DESCRIÇÃO	UND	COEF.	P.UNIT.	P.TOTAL
SINAPI	88246	Assentador de tubos com encargos complementares	h	1,260000		
SINAPI	88316	Servente com encargos complementares	h	1,260000		
SINAPI	90724	Junta argamassada entre tubo dn 100 mm e o poço de visita/ caixa de concreto ou alvenaria em redes de esgoto. Af_06/2015	un	1,000000		
SINAPI	93358	Escavação manual de vala com profundidade menor ou igual a 1,30 m. Af_03/2016	m³	0,298500		
SINAPI	96995	Reaterro manual apiloado com soquete. Af_10/2017	m³	0,125370		
SINAPI	94102	Lastro de vala com preparo de fundo, largura menor que 1,5 m, com camada de areia, lançamento manual, em local com nível baixo de interferência. Af_06/2016	m³	0,008955		
INSUMO	20078	Pasta lubrificante para tubos e conexoes com junta elastica (uso em pvc, aco, polietileno e outros) (de *400* g)	un	0,250000		
INSUMO	9838	Tubo pvc serie normal, dn 50 mm, para esgoto predial (nbr 5688)	m	5,970000		
					Total	0,00
COMP. AUX.068		COLETOR PREDIAL DE ESGOTO, TUBO DE 100 MM			UNID: un	
CÓD. SINAPI		DESCRIÇÃO	UND	COEF.	P.UNIT.	P.TOTAL
SINAPI	88246	Assentador de tubos com encargos complementares	h	1,260000		
SINAPI	88316	Servente com encargos complementares	h	1,260000		
SINAPI	90724	Junta argamassada entre tubo dn 100 mm e o poço de visita/ caixa de concreto ou alvenaria em redes de esgoto. Af_06/2015	un	1,000000		
SINAPI	93358	Escavação manual de vala com profundidade menor ou igual a 1,30 m. Af_03/2016	m³	5,750250		
SINAPI	96995	Reaterro manual apiloado com soquete. Af_10/2017	m³	1,801745		
SINAPI	94102	Lastro de vala com preparo de fundo, largura menor que 1,5 m, com camada de areia, lançamento manual, em local com nível baixo de interferência. Af_06/2016	m³	0,230010		
INSUMO	20078	Pasta lubrificante para tubos e conexoes com junta elastica (uso em pvc, aco, polietileno e outros) (de *400* g)	un	0,250000		
INSUMO	9836	Tubo pvc serie normal, dn 100 mm, para esgoto predial (nbr 5688)	m	0,000000		
					Total	0,00

COMP. AUX.069		TÊ, PVC, 100 mm – 50 mm			UNID: un	
CÓD. SINAPI		DESCRIÇÃO	UND	COEF.	P.UNIT.	P.TOTAL
SINAPI	88267	Encanador ou bombeiro hidráulico com encargos complementares	h	0,17000		
SINAPI	88248	Auxiliar de encanador ou bombeiro hidráulico com encargos complementares	h	0,17000		
INSUMO	301	Anel borracha para tubo esgoto predial, dn 100 mm (nbr 5688)	un	1,00000		
INSUMO	11655	Te sanitario, pvc, dn 100 x 50 mm, serie normal, para esgoto predial	un	1,00000		
INSUMO	20078	Pasta lubrificante para tubos e conexoes com junta elastica (uso em pvc, aco, polietileno e outros) (de *400* g)	un	0,092000		
					Total	0,00
COMP. AUX.070		TÊ, PVC, 100 mm – 50 mm			UNID: un	
CÓD. SINAPI		DESCRIÇÃO	UND	COEF.	P.UNIT.	P.TOTAL
SINAPI	88267	Encanador ou bombeiro hidráulico com encargos complementares	h	0,17000		
SINAPI	88248	Auxiliar de encanador ou bombeiro hidráulico com encargos complementares	h	0,17000		
INSUMO	301	Anel borracha para tubo esgoto predial, dn 100 mm (nbr 5688)	un	1,00000		
INSUMO	11655	Te sanitario, pvc, dn 100 x 50 mm, serie normal, para esgoto predial	un	1,00000		
INSUMO	20078	Pasta lubrificante para tubos e conexoes com junta elastica (uso em pvc, aco, polietileno e outros) (de *400* g)	un	0,092000		
					Total	0,00
COMP. AUX.071		COLETOR PREDIAL DE AGUA PLUVIAL – TUBO DE 100 MM			UNID: un	
CÓD. SINAPI		DESCRIÇÃO	UND	COEF.	P.UNIT.	P.TOTAL
SINAPI	88246	Assentador de tubos com encargos complementares	h	1,260000		
SINAPI	88316	Servente com encargos complementares	h	1,260000		
SINAPI	90724	Junta argamassada entre tubo dn 100 mm e o poço de visita/ caixa de concreto ou alvenaria em redes de esgoto. Af_06/2015	un	1,000000		
SINAPI	93358	Escavação manual de vala com profundidade menor ou igual a 1,30 m. Af_03/2016	m³	0,926250		
SINAPI	96995	Reaterro manual apiloado com soquete. Af_10/2017	m³	0,197600		
SINAPI	94102	Lastro de vala com preparo de fundo, largura menor que 1,5 m, com camada de areia, lançamento manual, em local com nível baixo de interferência. Af_06/2016	m³	0,037050		
INSUMO	9836	Tubo pvc serie normal, dn 100 mm, para esgoto predial (nbr 5688)	m	12,350000		
INSUMO	20078	Pasta lubrificante para tubos e conexoes com junta elastica (uso em pvc, aco, polietileno e outros) (de *400* g)	un	0,250000		
					Total	0,00
COMP. AUX.072		COLETOR PREDIAL DE AGUA PLUVIAL – TUBO DE 150 MM			UNID: un	
CÓD. SINAPI		DESCRIÇÃO	UND	COEF.	P.UNIT.	P.TOTAL
SINAPI	88246	Assentador de tubos com encargos complementares	h	1,260000		
SINAPI	88316	Servente com encargos complementares	h	1,260000		
SINAPI	90724	Junta argamassada entre tubo dn 100 mm e o poço de visita/ caixa de concreto ou alvenaria em redes de esgoto. Af_06/2015	un	1,000000		
SINAPI	93358	Escavação manual de vala com profundidade menor ou igual a 1,30 m. Af_03/2016	m³	17,207000		
SINAPI	96995	Reaterro manual apiloado com soquete. Af_10/2017	m³	2,753120		
SINAPI	94102	Lastro de vala com preparo de fundo, largura menor que 1,5 m, com camada de areia, lançamento manual, em local com nível baixo de interferência. Af_06/2016	m³	0,774315		
INSUMO	20065	Tubo pvc serie normal, dn 150 mm, para esgoto predial (nbr 5688)	m	172,070000		
INSUMO	20078	Pasta lubrificante para tubos e conexoes com junta elastica (uso em pvc, aco, polietileno e outros) (de *400* g)	un	0,250000		
					Total	0,00
COMP. AUX.073		FORNECIMENTO E INSTALAÇÃO DE PLACA DE SINALIZAÇÃO DE ESTACIONAMENTO PARA PNE E IDOSO			UNID: un	
CÓD. SINAPI		DESCRIÇÃO	UND	COEF.	P.UNIT.	P.TOTAL
SINAPI	88309	Pedreiro com encargos complementares	h	0,1600		
SINAPI	88316	Servente com encargos complementares	h	0,1600		
Pesquisa de mercado	5.0	Placa de sinalização de estacionamento para PNE e IDOSO	un	1,0000		
					TOTAL	0,00
COMP. AUX.074		LOCAÇÃO DE ALVENARIA			UNID: m	
CÓD. SINAPI		DESCRIÇÃO	UND	COEF.	P.UNIT.	P.TOTAL
SINAPI	88309	Pedreiro com encargos complementares	h	0,1600		
SINAPI	88316	Servente com encargos complementares	h	0,1600		
					TOTAL	0,00
COMP. AUX.075		PORTÃO DE CORRER DA ENTRADA (4,30 x 2,40 m)			UNID: un	
CÓD. SINAPI		DESCRIÇÃO	UND	COEF.	P.UNIT.	P.TOTAL

SINAPI	88309	Pedreiro com encargos complementares	h	10,000		
SINAPI	88316	Servente com encargos complementares	h	19,300		
SINAPI	88315	Serralheiro com encargos complementares	h	19,300		
SINAPI	100704	Porta cadeado zincado oxidado preto com cadeado de aço inox, largura de *50* mm. Af_12/2019	und	1,000		
INSUMO	10998	Eletrodo revestido aws - e-6010, diametro igual a 4,00 mm	kg	24,150		
INSUMO	574	Cantoneira ferro galvanizado de abas iguais, 1 1/2" x 1/4" (l x e), 3,40 kg/m	m	13,400		
Pesquisa de mercado	6.0	Metalon 30x20 chapa 18	m	50,400		
Pesquisa de mercado	7.0	Roldana para portão 2"	und	2,000		
					TOTAL	0,00

COMP. AUX.076		PORTÃO DE CORRER DA GARAGEM (4,30 x 2,40 m)				UNID: m²	
CÓD. SINAPI		DESCRIÇÃO	UND	COEF.	P.UNIT.	P.TOTAL	
SINAPI	88309	Pedreiro com encargos complementares	h	10,000			
SINAPI	88316	Servente com encargos complementares	h	19,300			
SINAPI	88315	Serralheiro com encargos complementares	h	19,300			
SINAPI	100704	Porta cadeado zincado oxidado preto com cadeado de aço inox, largura de *50* mm. Af_12/2019	und	1,000			
INSUMO	10998	Eletrodo revestido aws - e-6010, diametro igual a 4,00 mm	kg	24,150			
INSUMO	574	Cantoneira ferro galvanizado de abas iguais, 1 1/2" x 1/4" (l x e), 3,40 kg/m	m	13,400			
INSUMO	11026	Chapa de aco galvanizada bitola gsg 14, e = 1,95 mm (15,60 kg/m2)	kg	10,320			
Pesquisa de mercado	6.0	Metalon 30x20 chapa 18	m	50,400			
Pesquisa de mercado	7.0	Roldana para portão 2"	und	2,000			
					TOTAL	0,00	

COMP. AUX.077		PORTA CADEADO - P7, P8				UNID: un	
CÓD. SINAPI		DESCRIÇÃO	UND	COEF.	P.UNIT.	P.TOTAL	
SINAPI	88315	Serralheiro com encargos complementares	h	0,300			
SINAPI	88316	Servente com encargos complementares	h	0,150			
INSUMO	5088	Porta cadeado, 3 1/2", em aco zincado, preto, para portao e janela	und	1,000			
					TOTAL	0,00	

COMP. AUX.078		CADEADO - P7, P8				UNID: un	
CÓD. SINAPI		DESCRIÇÃO	UND	COEF.	P.UNIT.	P.TOTAL	
SINAPI	88315	Serralheiro com encargos complementares	h	0,300			
SINAPI	88316	Servente com encargos complementares	h	0,150			
INSUMO	5090	Cadeado simples/comum, em latao macico cromado, largura de 25 mm, haste de	un	1,000			
					TOTAL	0,00	

COMP. AUX.079		FITA ADESIVA				UNID: un	
CÓD. SINAPI		DESCRIÇÃO	UND	COEF.	P.UNIT.	P.TOTAL	
SINAPI	88267	Encanador ou bombeiro hidráulico com encargos complementares	h	0,150			
SINAPI	88316	Servente com encargos complementares	h	0,150			
INSUMO	39634	Fita adesiva anticorrosiva de pvc flexivel, cor preta, para protecao tubulacao, 50 mm x 30 m (l x c), e= *0,25* mm	m	1,000			
					TOTAL	0,00	

COMP. AUX.080		ABRAÇADEIRA				UNID: un	
CÓD. SINAPI		DESCRIÇÃO	UND	COEF.	P.UNIT.	P.TOTAL	
SINAPI	88267	Encanador ou bombeiro hidráulico com encargos complementares	h	0,150			
SINAPI	88316	Servente com encargos complementares	h	0,150			
INSUMO	392	Abraçadeira em aco para amarrao de eletrodutos, tipo d, com 1/2" e parafuso de fixacao	un	1,000			
					TOTAL	0,00	

COMP. AUX.081		REGISTRO OU REGULADOR				UNID: un	
CÓD. SINAPI		DESCRIÇÃO	UND	COEF.	P.UNIT.	P.TOTAL	
SINAPI	88267	Encanador ou bombeiro hidráulico com encargos complementares	h	0,150			
SINAPI	88316	Servente com encargos complementares	h	0,150			
INSUMO	11756	Registro ou regulador de gas cozinha, vazao de 2 kg/h, 2,8 kpa	un	1,000			
					TOTAL	0,00	

COMP. AUX.082		BUCHA DE REDUÇÃO				UNID: un	
----------------------	--	-------------------------	--	--	--	-----------------	--

CÓD. SINAPI		DESCRIÇÃO	UND	COEF.	P.UNIT.	P.TOTAL
SINAPI	88267	Encanador ou bombeiro hidráulico com encargos complementares	h	0,1500		
SINAPI	88316	Servente com encargos complementares	h	0,1500		
INSUMO	779	Bucha de reducao de ferro galvanizado, com rosca bsp, de 3/4" x 1/2"	un	1,0000		
					TOTAL	0,00
COMP. AUX.083		VALVULA DE RETENÇÃO		UNID: un		
CÓD. SINAPI		DESCRIÇÃO	UND	COEF.	P.UNIT.	P.TOTAL
SINAPI	88267	Encanador ou bombeiro hidráulico com encargos complementares	h	0,1500		
SINAPI	88316	Servente com encargos complementares	h	0,1500		
INSUMO	10404	Valvula de retencao horizontal, de bronze (pn-25), 1/2", 400 psi, tampa de porca de uniao, extremidades com rosca	un	1,0000		
					TOTAL	0,00
COMP. AUX.084		CHICOTE PIG TAIL – 7/16 NS x 1/2"		UNID: un		
CÓD. SINAPI		DESCRIÇÃO	UND	COEF.	P.UNIT.	P.TOTAL
SINAPI	88267	Encanador ou bombeiro hidráulico com encargos complementares	h	0,15000		
Pesquisa de mercado	8.0	Chicote pig tail – 7/16 ns x 1/2"	und	1,00000		
					TOTAL	0,00
COMP. AUX.085		REGISTRO DE GÁS MANOPLA METÁLICA MACHO/FÊMEA – 1/8"		UNID: un		
CÓD. SINAPI		DESCRIÇÃO	UND	COEF.	P.UNIT.	P.TOTAL
SINAPI	88267	Encanador ou bombeiro hidráulico com encargos complementares	h	0,15000		
Pesquisa de mercado	9.0	Registro de gás manopla metálica macho/fêmea – 1/8"	und	1,00000		
					TOTAL	0,00
COMP. AUX.086		NIPLE BORBOLETA PARA BOTIJÃO DE GLP / P13 – 5/8" X 1/8"		UNID: un		
CÓD. SINAPI		DESCRIÇÃO	UND	COEF.	P.UNIT.	P.TOTAL
SINAPI	88267	Encanador ou bombeiro hidráulico com encargos complementares	h	0,15000		
Pesquisa de mercado	10.0	Niple Borboleta para botijão de GLP / P13 – 5/8" x 1/8"	und	1,00000		
					TOTAL	0,00
COMP. AUX.087		REGISTRO ESFÉRICO GLP 90° 1/2		UNID: un		
CÓD. SINAPI		DESCRIÇÃO	UND	COEF.	P.UNIT.	P.TOTAL
SINAPI	88267	Encanador ou bombeiro hidráulico com encargos complementares	h	0,15000		
Pesquisa de mercado	11.0	Registro esférico glp 90° 1/2	und	1,00000		
					TOTAL	0,00
COMP. AUX.088		INSTALAÇÃO PARA PASSADOR DE PAREDE PARA GÁS		UNID: un		
CÓD. SINAPI		DESCRIÇÃO	UND	COEF.	P.UNIT.	P.TOTAL
SINAPI	88267	Encanador ou bombeiro hidráulico com encargos complementares	h	0,30000		
SINAPI	88316	Servente com encargos complementares	h	0,30000		
Pesquisa de mercado	12.0	Passador De Parede P/ Gás	und	1,00000		
					TOTAL	0,00
COMP. AUX.089		MANGUEIRA PARA GÁS - GLP		UNID: un		
CÓD. SINAPI		DESCRIÇÃO	UND	COEF.	P.UNIT.	P.TOTAL
SINAPI	88267	Encanador ou bombeiro hidráulico com encargos complementares	h	0,1500		
SINAPI	88316	Servente com encargos complementares	h	0,30000		

INSUMO	20260	Mangueira para gas - glp, pvc, trancada, diametro de 3/8", comprimento de 1m (normatizada)	un	1,0000				
							TOTAL	0,00
COMP. AUX.090		LOCAÇÃO DE ALVENARIA				UNID: m		
CÓD. SINAPI		DESCRIÇÃO	UND	COEF.	P.UNIT.	P.TOTAL		
SINAPI	88309	Pedreiro com encargos complementares	h	0,1600				
SINAPI	88316	Servente com encargos complementares	h	0,1600				
							TOTAL	0,00
COMP. AUX.091		PORTA CADEADO - PORTA DE FERRO CASA DE GÁS				UNID: un		
CÓD. SINAPI		DESCRIÇÃO	UND	COEF.	P.UNIT.	P.TOTAL		
SINAPI	88315	Serralheiro com encargos complementares	h	0,3000				
SINAPI	88316	Servente com encargos complementares	h	0,1500				
INSUMO	5088	Porta cadeado, 3 1/2", em aco zincado, preto, para portao e janela	und	1,0000				
							TOTAL	0,00
COMP. AUX.092		CADEADO - PORTA DE FERRO CASA DE GÁS				UNID: un		
CÓD. SINAPI		DESCRIÇÃO	UND	COEF.	P.UNIT.	P.TOTAL		
SINAPI	88315	Serralheiro com encargos complementares	h	0,3000				
SINAPI	88316	Servente com encargos complementares	h	0,1500				
INSUMO	5090	Cadeado simples/comum, em latao macico cromado, largura de 25 mm, haste de	un	1,0000				
							TOTAL	0,00
COMP. AUX.093		LUMINARIA DE EMERGENCIA 30 LEDS				UNID: un		
CÓD. SINAPI		DESCRIÇÃO	UND	COEF.	P.UNIT.	P.TOTAL		
SINAPI	88264	Eletricista com encargos complementares	h	1,00000				
SINAPI	88247	Auxiliar de eletricista com encargos complementares	h	1,00000				
INSUMO	38774	Luminaria de emergencia 30 leds, potencia 2 w, bateria de litio, autonomia de 6 horas	und	1,00000				
							TOTAL	0,00
COMP. AUX.094		ADESIVO FOLUMINESCENTE COM A INSCRIÇÃO "SAÍDA", DIMENSÕES 13X26CM, MATERIAL: POLIESTILENO				UNID: un		
CÓD. SINAPI		DESCRIÇÃO	UND	COEF.	P.UNIT.	P.TOTAL		
SINAPI	88316	Servente com encargos complementares	h	0,1600				
INSUMO	37539	Placa de sinalizacao de seguranca contra incendio, fotoluminescente, retangular, *13 x 26* cm, em pvc *2* mm anti-chamas (simbolos, cores e pictogramas conforme nbr 13434)	und	1,00000				
							TOTAL	0,00
COMP. AUX.095		PLACA DE SINALIZACAO DE SEGURANCA CONTRA INCENDIO, FOTOLUMINESCENTE QUADRADA, *14 X 14* CM, EM PVC *2* MM ANTI-CHAMAS (SIMBOLOS, CORES E PICTOGRAMAS CONFORME NBR 13434)				UNID: un		
CÓD. SINAPI		DESCRIÇÃO	UND	COEF.	P.UNIT.	P.TOTAL		
SINAPI	88316	Servente com encargos complementares	h	0,1600				
INSUMO	37557	Placa de sinalizacao de seguranca contra incendio, fotoluminescente quadrada, *14 x 14* cm, em pvc *2* mm anti-chamas (simbolos, cores e pictogramas conforme nbr 13434)	un	1,00000				
							TOTAL	0,00
COMP. AUX.096		EXTINTOR INCENDIO TP PO QUIMICO 6KG				UNID: un		
CÓD. SINAPI		DESCRIÇÃO	UND	COEF.	P.UNIT.	P.TOTAL		
SINAPI	88267	Encanador ou bombeiro hidráulico com encargos complementares	h	0,30000				
SINAPI	88316	Servente com encargos complementares	h	0,30000				
SINAPI	84665	Pintura acrílica para sinalização horizontal em piso cimentado	m²	1,33000				
Pesquisa de mercado	13.0	Extintor de pó químico abc pressurizado , capacidade 6kg – abc	und	1,00000				
							TOTAL	0,00
COMP. AUX.097		MASTRO PARA BANDEIRA				UNID: un		
CÓD. SINAPI		DESCRIÇÃO	UND	COEF.	P.UNIT.	P.TOTAL		
SINAPI	88309	Pedreiro com encargos complementares	h	4,000000				
SINAPI	88316	Servente com encargos complementares	h	4,000000				
SINAPI	93358	Escavação manual de vala com profundidade menor ou igual a 1,30 m. Af_03/2016	m³	0,717000				
SINAPI	94097	Preparo de fundo de vala com largura menor que 1,5 m, em local com nível baixo de interferência. Af_06/2016	m²	2,000000				
SINAPI	94963	Concreto fck = 15mpa, traço 1:3,4:3,5 (cimento/ areia média/ brita 1) - preparo mecânico com betoneira 400 l. Af_07/2016	m³	1,117000				

SINAPI	100747	Pintura com tinta alquídica de acabamento (esmalte sintético fosco) pulverizada sobre perfil metálico executado em fábrica (por demão). af_01/2020	m²	15,275000		
INSUMO	21014	Tube aco galvanizado com costura, classe leve, dn 65 mm (2 1/2"), e = 3,35 mm, * 6,23* kg/m (nbr 5580)	m	23,500000		
					TOTAL	0,00
COMP. AUX.098		PLACA DE SINALIZACAO DE INAUGURACÃO			UNID: un	
CÓD. SINAPI		DESCRIÇÃO	UND	COEF.	P.UNIT.	P.TOTAL
SINAPI	88309	Pedreiro com encargos complementares	h	0,50000		
SINAPI	88316	Servente com encargos complementares	h	0,50000		
INSUMO	10848	Placa de inauguracao metalica, *40* cm x *60* cm	un	1,00000		
					TOTAL	0,00
COMP. AUX.099		AQUISIÇÃO E INSTALAÇÃO DO BRASÃO E LETREIROS DO MPRR			UNID: un	
CÓD. SINAPI		DESCRIÇÃO	UND	COEF.	P.UNIT.	P.TOTAL
SINAPI	88309	Pedreiro com encargos complementares	h	0,600000		
SINAPI	88316	Servente com encargos complementares	h	0,60000		
Pesquisa de mercado	14.0	Aquisição e instalação do brasão e letreiros do mpr	und	1,000000		
					TOTAL	0,00
COMP. AUX.100		LETRA INOX – NÚMERO DA COMARCA			UNID: un	
CÓD. SINAPI		DESCRIÇÃO	UND	COEF.	P.UNIT.	P.TOTAL
SINAPI	88309	Pedreiro com encargos complementares	h	1,000000		
SINAPI	88316	Servente com encargos complementares	h	0,60000		
INSUMO	10853	Letra aco inox (aisi 304), chapa num. 22, recortado, h= 20 cm (sem relevo)	un	1,00000		
					TOTAL	0,00
COMP. AUX.101		LOCAÇÃO DE CAÇAMBA PARA ENTULHO 5M³			UNID: sem	
CÓD. SINAPI		DESCRIÇÃO	UND	COEF.	P.UNIT.	P.TOTAL
Pesquisa de mercado	#REF!	Locação de caçamba para entulho 5m³	sem	1,00		
					TOTAL	0,00
COMP. AUX.102		LIMPEZA FINAL			UNID: m²	
CÓD. SINAPI		DESCRIÇÃO	UND	COEF.	P.UNIT.	P.TOTAL
SINAPI	88316	Servente com encargos complementares	h	0,14000		
INSUMO	3	Acido muriatico, diluicao 10% a 12% para uso em limpeza	l	0,05000		
					TOTAL	0,00

LOCAL / DATA
REPRESENTANTE DA EMPRESA



ANEXO VI – MODELO DE COMPOSIÇÃO ANALÍTICA DO BDI

OBJETO: CONTRATAÇÃO DE EMPRESA ESPECIALIZADA PARA A REALIZAÇÃO DA CONSTRUÇÃO DO NOVO PRÉDIO DA PROMOTORIA DE JUSTIÇA NA COMARCA DE MUCAJÁI – RR

ENDEREÇO: RUA RAIMUNDO GERMINIANO

CIDADE: MUCAJÁI - RR

DATA DO ORÇAMENTO:

	ITENS PASSÍVEIS DE ACEITAÇÃO NO BDI	Índices			ÍNDICE ADOTADO
		mínimo	médio	máximo	
X	Administração Central	3,000%	4,000%	5,500%	
	Garantia	0,800%	0,800%	1,000%	
	Risco	0,970%	1,270%	1,270%	
	Total				
Y	Despesas Financeiras	0,590%	1,230%	1,390%	
	Total				
Z	Lucro	6,160%	7,400%	8,960%	
	Total				
I	Tributos (totais)				
	COFINS	3,000%	3,000%	3,000%	
	PIS	0,650%	0,650%	0,650%	
	ISS	2,000%	3,500%	5,000%	
	Desoneração (Lei 13.161 de 31 de Agosto de 2015)	4,500%	4,500%	4,500%	
	Total				
% DE BDI A SER UTILIZADO =					0,00%

LEGENDA	FÓRMULA PARA CÁLCULO DO BDI
X = Despesas indiretas (exceto tributos e despesas financeiras)	$BDI = \frac{(1+X) \times (1+Y) \times (1+Z)}{(1-I)} - 1$
Y = Despesas financeiras	
Z = Lucro	
I = Taxa representativa da incidência de impostos	

$$BDI = \frac{(1+X) \times (1+Y) \times (1+Z)}{(1-I)} - 1$$

$$BDI = \frac{(1 + 0,00000) \times (1 + 0,00000) \times (1 + 0,00000)}{(1 - 0,00000)} - 1$$

$$BDI = \frac{(1,00000) \times (1,00000) \times (1,00000)}{(1,00000)} - 1$$

$$BDI = \frac{(1,00000)}{(1,00000)} - 1$$

$$BDI = \frac{1,000}{1,000} - 1 = 0,00\%$$

*Obs: Os valores máximos e mínimos adotados conforme orientação "acórdão 2622/2013-TCU"
Fórmula orientada pelo Tribunal de Contas da União para o cálculo final do BDI

LOCAL / DATA
REPRESENTANTE DA EMPRESA



ANEXO VII – MODELO DE RESUMO DO ORÇAMENTO

OBJETO: CONTRATAÇÃO DE EMPRESA ESPECIALIZADA PARA A REALIZAÇÃO DA CONSTRUÇÃO DO NOVO PRÉDIO DA PROMOTORIA DE JUSTIÇA NA COMARCA DE MUCAJAÍ – RR

ENDEREÇO: RUA RAIMUNDO GERMINIANO

CIDADE: MUCAJAÍ – RR

DATA DO ORÇAMENTO:

ÍTEM	SERVIÇOS	TOTAL	%
1	REGULARIZAÇÃO DA OBRA	R\$ 0,00	
2	SERVIÇOS ADMINISTRATIVOS	R\$ 0,00	
3	SERVIÇOS PRELIMINARES	R\$ 0,00	
4	LIGAÇÕES PROVISÓRIAS	R\$ 0,00	
5	LIMPEZA DO TERRENO	R\$ 0,00	
6	TERRAPLENAGEM	R\$ 0,00	
7	CANTEIRO DE OBRAS	R\$ 0,00	
8	INFRA-ESTRUTURA	R\$ 0,00	
9	SUPERESTRUTURA	R\$ 0,00	
10	ENSAIOS TÉCNICOS	R\$ 0,00	
11	EQUIPAMENTOS	R\$ 0,00	
12	PAREDES E PAINÉS	R\$ 0,00	
13	REVESTIMENTOS	R\$ 0,00	
14	FORRO	R\$ 0,00	
15	PINTURA	R\$ 0,00	
16	COBERTURA	R\$ 0,00	
17	PAVIMENTAÇÃO INTERNA	R\$ 0,00	
18	ESQUADRIAS E VIDROS	R\$ 0,00	
19	BANCADA, SOLEIRA E PEITORIL	R\$ 0,00	
20	VERGA E CONTRAVERGA	R\$ 0,00	
21	ACESSÓRIOS, LOUÇAS E METAIS	R\$ 0,00	
22	INSTALAÇÃO ELÉTRICA	R\$ 0,00	
23	INSTALAÇÃO TELEFÔNICA E TV	R\$ 0,00	
24	INSTALAÇÃO HIDRÁULICA	R\$ 0,00	
25	INSTALAÇÃO SANITÁRIA	R\$ 0,00	
26	DRENAGEM PLUVIAL	R\$ 0,00	
27	ÁREA EXTERNA	R\$ 0,00	
28	MURO DIVISÓRIO DE PROTEÇÃO	R\$ 0,00	
29	CASA DE GÁS	R\$ 0,00	
30	INSTALAÇÃO DE PREVENÇÃO E COMBATE A INCÊNDIO E PÂNICO	R\$ 0,00	
31	SERVIÇOS COMPLEMENTARES	R\$ 0,00	
32	TRANSPORTE DE MATERIAL	R\$ 0,00	
33	LIMPEZA FINAL	R\$ 0,00	
TOTAL GERAL COM BDI..... R\$		R\$ 0,00	0,00%

LOCAL / DATA
REPRESENTANTE DA EMPRESA



MINISTÉRIO PÚBLICO DO ESTADO DE RORAIMA
PROCURADORIA-GERAL DE JUSTIÇA
Comissão Permanente de Licitação

ANEXO VIII

MODELO DE DECLARAÇÃO DE ELABORAÇÃO DE PROPOSTA INDEPENDENTE

TOMADA DE PREÇOS Nº 2/2020
PROCESSO Nº 19.26.1000000.0004882/2020-82

(Nome da Empresa) _____ CNPJ nº _____, sediada (endereço completo) _____, DECLARA, sob as penas da lei, que:

(a) a proposta apresentada para participar da licitação foi elaborada de maneira independente por esta empresa e o conteúdo da proposta não foi, no todo ou em parte, direta ou indiretamente, informado, discutido ou recebido de qualquer outro participante potencial ou de fato deste procedimento licitatório, por qualquer meio ou por qualquer pessoa;

(b) a intenção de apresentar a proposta elaborada para participar do certame não foi informada, discutida ou recebida de qualquer outro participante em potencial ou de fato deste certame, por qualquer meio ou por qualquer pessoa;

(c) que não tentou, por qualquer meio ou por qualquer pessoa, influir na decisão de qualquer outro participante potencial ou de fato da TOMADA DE PREÇOS nº 2/2020 – Processo SEI nº 19.26.1000000.0004882/2020-82 quanto a participar ou não da referida licitação;

(d) que o conteúdo da proposta apresentada para participar desta licitação não será, no todo ou em parte, direta ou indiretamente, comunicado ou discutido com qualquer outro participante potencial ou de fato deste procedimento licitatório antes da adjudicação do objeto da referida licitação;

(e) que o conteúdo da proposta apresentada para participar da TOMADA DE PREÇOS nº 2/2020 – Processo SEI nº 19.26.1000000.0004882/2020-82, não foi, no todo ou em parte, direta ou indiretamente, informado, discutido ou recebido de qualquer integrante do Ministério Público do Estado de Roraima, antes da abertura oficial das propostas; e

(f) que está plenamente ciente do teor e da extensão desta declaração e que detém plenos poderes e informações para firmá-la.

Local e Data

Nome e Número da Identidade do Declarante
Cargo/Função que exerce na empresa



MINISTÉRIO PÚBLICO DO ESTADO DE RORAIMA
PROCURADORIA-GERAL DE JUSTIÇA
Comissão Permanente de Licitação

ANEXO IX

**MODELO DE DECLARAÇÃO DE INEXISTÊNCIA DE FATO SUPERVENIENTE
IMPEDITIVO DE HABILITAÇÃO**

TOMADA DE PREÇOS Nº 2/2020
PROCESSO Nº 19.26.100000.0004882/2020-82

(Nome da Empresa) _____ CNPJ Nº _____, sediada (endereço completo) _____, declara, sob as penas da lei, que até a presente data inexistem fatos impeditivos para sua habilitação no presente processo licitatório, ciente da obrigatoriedade de declarar ocorrências posteriores.

Local e Data

Nome e Número da Identidade do Declarante
Cargo/Função que exerce na empresa



MINISTÉRIO PÚBLICO DO ESTADO DE RORAIMA
PROCURADORIA-GERAL DE JUSTIÇA
Comissão Permanente de Licitação

ANEXO X

**MODELO DE DECLARAÇÃO DE ENQUADRAMENTO COMO MICROEMPRESA OU
EMPRESA DE PEQUENO PORTE**

TOMADA DE PREÇOS Nº 2/2020
PROCESSO Nº 19.26.1000000.0004882/2020-82

_____(nome da empresa) _____, inscrita no CNPJ nº _____, por intermédio de seu representante legal o(a) Sr.(a) _____, portador (a) da Carteira de Identidade nº _____ e de CPF nº _____ DECLARA, para utilização no TOMADA DE PREÇOS nº 2/2020 – Processo nº 19.26.1000000.0004882/2020-82, sob as sanções administrativas cabíveis e sob penas da Lei, que esta empresa, na presente data, é considerada:

- () MICROEMPRESA, conforme inciso I do art. 3º da Lei Complementar nº 123/2006;
() EMPRESA DE PEQUENO PORTE, conforme inciso II do art. 3º da lei Complementar nº 123/2006.

DECLARA ainda que a empresa está excluída das vedações constantes do parágrafo 4º do artigo 3º da Lei Complementar nº 123/2006.

Local e Data

Nome e Número da Identidade do Declarante
Cargo/Função que exerce na empresa



MINISTÉRIO PÚBLICO DO ESTADO DE RORAIMA
PROCURADORIA-GERAL DE JUSTIÇA
Comissão Permanente de Licitação

ANEXO XI

**DECLARAÇÃO DE CUMPRIMENTO AO DISPOSTO NO ART. 7º, XXXIII DA
CONSTITUIÇÃO FEDERAL**

TOMADA DE PREÇOS Nº 2/2020

PROCESSO SEI Nº 19.26.1000000.0004882/2020-82

_____, inscrito no CNPJ nº _____, por intermédio de seu representante legal o(a) Sr(a) _____, portador(a) da Carteira de Identidade nº _____ e do CPF nº _____, **DECLARA**, para fins do disposto no inciso V do art. 27 da Lei nº 8.666/1993, que não emprega menor de 18 (dezoito) anos em trabalho noturno, perigoso ou insalubre e não emprega menor de 16 (dezesesseis) anos.

Ressalva: emprega menor, a partir de 14 (quatorze) anos, na condição de aprendiz ()

Local e Data

Nome e Número da Identidade do Declarante
Cargo/Função que exerce na empresa



MINISTÉRIO PÚBLICO DO ESTADO DE RORAIMA
PROCURADORIA-GERAL DE JUSTIÇA
Comissão Permanente de Licitação

ANEXO XII

DECLARAÇÃO DE VISTORIA

TOMADA DE PREÇOS Nº 2/2020

PROCESSO SEI Nº 19.26.1000000.0004882/2020-82

EMPRESA: _____
CNPJ: _____
ENDEREÇO: _____

Declaramos para fins de participação na Tomada de Preços nº 2/2020 que a empresa acima indicada, por seu representante legal, realizou **VISTORIA** no local de execução dos serviços de obra pública para construção da sede da Promotoria de Justiça em Mucajaí – RR, localizada Rua Raimundo Germiniano, s/n, Mucajaí - RR, obtendo o conhecimento de todos os detalhes e informações necessárias à elaboração de proposta, conforme condições, quantidades e exigências estabelecidas em seu instrumento, bem como especificações constantes do Projeto Básico, tomando ciência, portanto, das características e condições especiais e das dificuldades relacionadas com a execução do objeto da licitação.

Local e Data

Servidor do MPRR

Dados do Representante da Empresa que realizou a vistoria:

Nome: _____
Profissão: _____
Telefone: _____
E-mail: _____
Identidade: _____
Data da vistoria: _____
Assinatura: _____



MINISTÉRIO PÚBLICO DO ESTADO DE RORAIMA
PROCURADORIA-GERAL DE JUSTIÇA
Comissão Permanente de Licitação

ANEXO XIII

DECLARAÇÃO DE REGULARIDADE

RESOLUÇÃO CNMP Nº 37/2009

NOME DA EMPRESA: _____

CNPJ: _____

NOME DO DECLARANTE: _____

CPF: _____

CARGO: _____

DECLARO, nos termos do art. 3º da Resolução nº 37/2009, do Conselho Nacional do Ministério Público, para fins de contratação de prestação de serviços junto ao Ministério Público do Estado de Roraima que:

() os sócios desta empresa, bem como seus gerentes e diretores não são cônjuges, companheiros(as) ou parentes, em linha reta, colateral ou por afinidade, até o terceiro grau, inclusive, de Membro ou Servidor ocupante de cargo de direção, chefia e assessoramento do Ministério Público da União e dos Estados (Ministério Público Federal, Ministério Público Militar, Ministério Público do Trabalho, Ministério Público do Distrito Federal e Territórios).

() os sócios desta empresa, bem como seus gerentes e diretores são cônjuges, companheiros(as) ou parentes sem linha reta, colateral ou por afinidade, até o terceiro grau, inclusive, de Membro e Servidor ocupante de cargo de direção Ministério Público da União e dos Estados, abaixo identificado(s):

Nome do Membro ou Servidor: _____

Cargo: _____

Órgão de Lotação: _____

Grau de Parentesco: _____

Por ser verdade, firmo a presente, sob as penas da lei.

Local e Data

Nome e Número da Identidade do Declarante
Cargo/Função que exerce na empresa



MINISTÉRIO PÚBLICO DO ESTADO DE RORAIMA
PROCURADORIA-GERAL DE JUSTIÇA
Comissão Permanente de Licitação

ANEXO XIV

DECLARAÇÃO DE CUMPRIMENTO DE COTA DE ACESSIBILIDADE

_____, inscrita no CNPJ Nº _____, **DECLARA**, para fins da Tomada de Preços nº 2/2020, Processo SEI nº 19.26.1000000.0004882/2020-82 que, conforme disposto no art. 93 da Lei nº 8.213/1991, está ciente do cumprimento da reserva de cargos prevista em lei para pessoa com deficiência ou para reabilitado da Previdência Social e que, se aplicado ao número de funcionários da minha empresa, atendo às regras de acessibilidade previstas na legislação.

Local e Data

Nome e Número da Identidade do Declarante
Cargo/Função que exerce na empresa



MINISTÉRIO PÚBLICO DO ESTADO DE RORAIMA
PROCURADORIA-GERAL DE JUSTIÇA
Comissão Permanente de Licitação

ANEXO XV

DECLARAÇÃO DE NÃO UTILIZAÇÃO DE TRABALHO DEGRADANTE OU FORÇADO

_____, inscrita no CNPJ Nº _____, **DECLARA**, para fins da Tomada de Preços nº 2/2020, Processo SEI nº 19.26.1000000.0004882/2020-82 que não possui em sua cadeia produtiva, empregados executando trabalho degradante ou forçado, nos termos do inciso III e IV do art.1º e no inciso III do art. 5º da Constituição Federal.

Local e Data

Nome e Número da Identidade do Declarante
Cargo/Função que exerce na empresa



MINISTÉRIO PÚBLICO DO ESTADO DE RORAIMA
PROCURADORIA-GERAL DE JUSTIÇA
Comissão Permanente de Licitação

ANEXO XVI

DECLARAÇÃO DE CUMPRIMENTO DE COTA DE APRENDIZAGEM

_____, inscrita no CNPJ Nº _____, **DECLARA**, para fins da Tomada de Preços nº 2/2020, Processo SEI nº 19.26.1000000.0004882/2020-82 que, sob as penas da Lei, cumpre a cota de aprendizagem nos termos estabelecidos no art. 429 da CLT.

Local e Data

Nome e Número da Identidade do Declarante
Cargo/Função que exerce na empresa